

**FR** 02-07 / 44-48

**EN** 08-13 / 44-48

**DE** 14-19 / 44-48

**ES** 20-25 / 44-48

**RU** 26-31 / 44-48

**NL** 32-37 / 44-48

**IT** 38-43 / 44-48

## **GYSARC 100 / 120 / 160 / 200**

Poste à souder MMA  
MMA (Arc) welding machine  
Elektroden-Schweissinverter (MMA)  
Equipo de soldadura MMA  
Сварочный аппарат MMA  
MMA Lasapparaat  
Dispositivo di saldatura MMA

## **AVERTISSEMENTS - RÈGLES DE SÉCURITÉ**

### CONSIGNE GÉNÉRALE



Ces instructions doivent être lues et bien comprises avant toute opération.  
Toute modification ou maintenance non indiquée dans le manuel ne doit pas être entreprise.

Tout dommage corporel ou matériel dû à une utilisation non-conforme aux instructions de ce manuel ne pourra être retenu à la charge du fabricant.

En cas de problème ou d'incertitude, consulter une personne qualifiée pour manier correctement l'installation.

### ENVIRONNEMENT

Ce matériel doit être utilisé uniquement pour faire des opérations de soudage dans les limites indiquées par la plaque signalétique et/ou le manuel. Il faut respecter les directives relatives à la sécurité. En cas d'utilisation inadéquate ou dangereuse, le fabricant ne pourra être tenu responsable.

L'installation doit être utilisée dans un local sans poussière, ni acide, ni gaz inflammable ou autres substances corrosives de même pour son stockage. S'assurer d'une circulation d'air lors de l'utilisation.

Plages de température :

Utilisation entre -10 et +40°C (+14 et +104°F).

Stockage entre -20 et +55°C (-4 et 131°F).

Humidité de l'air :

Inférieur ou égal à 50% à 40°C (104°F).

Inférieur ou égal à 90% à 20°C (68°F).

Altitude :

Jusqu'à 1000 m au-dessus du niveau de la mer (3280 pieds).

### PROTECTIONS INDIVIDUELLE ET DES AUTRES

Le soudage à l'arc peut être dangereux et causer des blessures graves voire mortelles.

Le soudage expose les individus à une source dangereuse de chaleur, de rayonnement lumineux de l'arc, de champs électromagnétiques (attention au porteur de pacemaker), de risque d'électrocution, de bruit et d'émanations gazeuses.

Pour bien se protéger et protéger les autres, respecter les instructions de sécurité suivantes :



Afin de se protéger de brûlures et rayonnements, porter des vêtements sans revers, isolants, secs, ignifugés et en bon état, qui couvrent l'ensemble du corps.



Utiliser des gants qui garantissent l'isolation électrique et thermique.



Utiliser une protection de soudage et/ou une cagoule de soudage d'un niveau de protection suffisant (variable selon les applications). Protéger les yeux lors des opérations de nettoyage. Les lentilles de contact sont particulièrement proscrites.

Il est parfois nécessaire de délimiter les zones par des rideaux ignifugés pour protéger la zone de soudage des rayons de l'arc, des projections et des déchets incandescents.

Informez les personnes dans la zone de soudage de ne pas fixer les rayons de l'arc ni les pièces en fusion et de porter les vêtements adéquats pour se protéger.



Utiliser un casque contre le bruit si le procédé de soudage atteint un niveau de bruit supérieur à la limite autorisée (de même pour toute personne étant dans la zone de soudage).

Tenir à distance des parties mobiles (ventilateur) les mains, cheveux, vêtements.

Ne jamais enlever les protections carter du groupe froid lorsque la source de courant de soudage est sous tension, le fabricant ne pourrait être tenu pour responsable en cas d'accident.



Les pièces qui viennent d'être soudées sont chaudes et peuvent provoquer des brûlures lors de leur manipulation. Lors d'intervention d'entretien sur la torche ou le porte-électrode, il faut s'assurer que celui-ci soit suffisamment froid en attendant au moins 10 minutes avant toute intervention. Le groupe froid doit être allumé lors de l'utilisation d'une torche refroidie eau afin d'être sûr que le liquide ne puisse pas causer de brûlures.

Il est important de sécuriser la zone de travail avant de la quitter afin de protéger les personnes et les biens.

## FUMÉES DE SOUDAGE ET GAZ



Les fumées, gaz et poussières émis par le soudage sont dangereux pour la santé. Il faut prévoir une ventilation suffisante, un apport d'air est parfois nécessaire. Un masque à air frais peut être une solution en cas d'aération insuffisante.

Vérifier que l'aspiration est efficace en la contrôlant par rapport aux normes de sécurité.

Attention le soudage dans des milieux de petites dimensions nécessite une surveillance à distance de sécurité. Par ailleurs le soudage de certains matériaux contenant du plomb, cadmium, zinc ou mercure voire du béryllium peuvent être particulièrement nocifs, dégraisser également les pièces avant de les souder.

Les bouteilles doivent être entreposées dans des locaux ouverts ou bien aérés. Elles doivent être en position verticale et maintenues à un support ou sur un chariot.

Le soudage doit être proscrit à proximité de graisse ou de peinture.

## RISQUES DE FEU ET D'EXPLOSION



Protéger entièrement la zone de soudage, les matières inflammables doivent être éloignées d'au moins 11 mètres.

Un équipement anti-feu doit être présent à proximité des opérations de soudage.

Attention aux projections de matières chaudes ou d'étincelles et même à travers des fissures, elles peuvent être source d'incendie ou d'explosion.

Éloigner les personnes, les objets inflammables et les containers sous pression à une distance de sécurité suffisante.

Le soudage dans des containers ou des tubes fermés est à proscrire et dans le cas où ils sont ouverts il faut les vider de toute matière inflammable ou explosive (huile, carburant, résidus de gaz ...).

Les opérations de meulage ne doivent pas être dirigées vers la source de courant de soudage ou vers des matières inflammables.

## BOUTEILLES DE GAZ



Le gaz sortant des bouteilles peut être source de suffocation en cas de concentration dans l'espace de soudage (bien ventiler).

Le transport doit être fait en toute sécurité : bouteilles fermées et la source de courant de soudage éteinte. Elles doivent être entreposées verticalement et maintenues par un support pour limiter le risque de chute.

Fermer la bouteille entre deux utilisations. Attention aux variations de température et aux expositions au soleil.

La bouteille ne doit pas être en contact avec une flamme, un arc électrique, une torche, une pince de masse ou toutes autres sources de chaleur ou d'incandescence.

Veiller à la tenir éloignée des circuits électriques et de soudage et donc ne jamais souder une bouteille sous pression.

Attention lors de l'ouverture du robinet de la bouteille, il faut éloigner la tête la robinetterie et s'assurer que le gaz utilisé est approprié au procédé de soudage.

## SÉCURITÉ ÉLECTRIQUE



Le réseau électrique utilisé doit impérativement avoir une mise à la terre. Utiliser la taille de fusible recommandée sur le tableau signalétique.

Une décharge électrique peut être une source d'accident grave direct ou indirect, voire mortel.

Ne jamais toucher les parties sous tension à l'intérieur comme à l'extérieur de la source de courant sous-tension (Torches, pinces, câbles, électrodes) car celles-ci sont branchées au circuit de soudage.

Avant d'ouvrir la source de courant de soudage, il faut la déconnecter du réseau et attendre 2 minutes. afin que l'ensemble des condensateurs soit déchargé.

Ne pas toucher en même temps la torche ou le porte-électrode et la pince de masse.

Veiller à changer les câbles, torches si ces derniers sont endommagés, par des personnes qualifiées et habilitées. Dimensionner la section des câbles en fonction de l'application. Toujours utiliser des vêtements secs et en bon état pour s'isoler du circuit de soudage. Porter des chaussures isolantes, quel que soit le milieu de travail.

## CLASSIFICATION CEM DU MATÉRIEL



Ce matériel de Classe A n'est pas prévu pour être utilisé dans un site résidentiel où le courant électrique est fourni par le réseau public d'alimentation basse tension. Il peut y avoir des difficultés potentielles pour assurer la compatibilité électromagnétique dans ces sites, à cause des perturbations conduites, aussi bien que rayonnées à fréquence radioélectrique.



GYSARC 100/120 : Ce matériel n'est pas conforme à la CEI 61000-3-12 et est destiné à être raccordé à des réseaux basse tension privés connectés au réseau public d'alimentation seulement au niveau moyenne et haute tension. S'il est connecté à un réseau public d'alimentation basse tension, il est de la responsabilité de l'installateur ou de l'utilisateur du matériel de s'assurer, en consultant l'opérateur du réseau de distribution, que le matériel peut être connecté.

GYSARC 160 / 200 : Ce matériel n'est pas conforme à la CEI 61000-3-12 et est destiné à être raccordé à des réseaux basse tension privés connectés au réseau public d'alimentation seulement au niveau moyenne et haute tension. S'il est connecté à un réseau public d'alimentation basse tension, il est de la responsabilité de l'installateur ou de l'utilisateur du matériel de s'assurer, en consultant l'opérateur du réseau de distribution, que le matériel peut être connecté.

GYSARC 100/120 : Ce matériel est conforme à la CEI 61000-3-11.

GYSARC 160 / 200 : Sous réserve que l'impédance de réseau public d'alimentation basse tension au point de couplage commun soit inférieure à  $Z_{max} = 0.427$  Ohms, ce matériel est conforme à la CEI 61000-3-11 et peut être connecté aux réseaux publics d'alimentation basse tension. Il est de la responsabilité de l'installateur ou de l'utilisateur du matériel de s'assurer, en consultant l'opérateur du réseau de distribution si nécessaire, que l'impédance de réseau est conforme aux restrictions d'impédance.

## ÉMISSIONS ÉLECTROMAGNÉTIQUES



Le courant électrique passant à travers n'importe quel conducteur produit des champs électriques et magnétiques (EMF) localisés. Le courant de soudage produit un champ électromagnétique autour du circuit de soudage et du matériel de soudage.

Les champs électromagnétiques EMF peuvent perturber certains implants médicaux, par exemple les stimulateurs cardiaques. Des mesures de protection doivent être prises pour les personnes portant des implants médicaux. Par exemple, restrictions d'accès pour les passants ou une évaluation de risque individuelle pour les soudeurs.

Tous les soudeurs devraient utiliser les procédures suivantes afin de minimiser l'exposition aux champs électromagnétiques provenant du circuit de soudage:

- positionner les câbles de soudage ensemble – les fixer les avec une attache, si possible;
- se positionner (torse et tête) aussi loin que possible du circuit de soudage;
- ne jamais enrouler les câbles de soudage autour du corps;
- ne pas positionner le corps entre les câbles de soudage. Tenir les deux câbles de soudage sur le même côté du corps;
- raccorder le câble de retour à la pièce mise en œuvre aussi proche que possible à la zone à souder;
- ne pas travailler à côté de la source de courant de soudage, ne pas s'asseoir dessus ou ne pas s'y adosser ;
- ne pas souder lors du transport de la source de courant de soudage ou le dévidoir.



Les porteurs de stimulateurs cardiaques doivent consulter un médecin avant d'utiliser ce matériel. L'exposition aux champs électromagnétiques lors du soudage peut avoir d'autres effets sur la santé que l'on ne connaît pas encore.

## DES RECOMMANDATIONS POUR ÉVALUER LA ZONE ET L'INSTALLATION DE SOUDAGE

### Généralités

L'utilisateur est responsable de l'installation et de l'utilisation du matériel de soudage à l'arc suivant les instructions du fabricant. Si des perturbations électromagnétiques sont détectées, il doit être de la responsabilité de l'utilisateur du matériel de soudage à l'arc de résoudre la situation avec l'assistance technique du fabricant. Dans certains cas, cette action corrective peut être aussi simple qu'une mise à la terre du circuit de soudage. Dans d'autres cas, il peut être nécessaire de construire un écran électromagnétique autour de la source de courant de soudage et de la pièce entière avec montage de filtres d'entrée. Dans tous les cas, les perturbations électromagnétiques doivent être réduites jusqu'à ce qu'elles ne soient plus gênantes.

### Evaluation de la zone de soudage

Avant d'installer un matériel de soudage à l'arc, l'utilisateur doit évaluer les problèmes électromagnétiques potentiels

dans la zone environnante. Ce qui suit doit être pris en compte:

- a) la présence au-dessus, au-dessous et à côté du matériel de soudage à l'arc d'autres câbles d'alimentation, de commande, de signalisation et de téléphone;
  - b) des récepteurs et transmetteurs de radio et télévision;
  - c) des ordinateurs et autres matériels de commande;
  - d) du matériel critique de sécurité, par exemple, protection de matériel industriel;
  - e) la santé des personnes voisines, par exemple, emploi de stimulateurs cardiaques ou d'appareils contre la surdité;
  - f) du matériel utilisé pour l'étalonnage ou la mesure;
  - g) l'immunité des autres matériels présents dans l'environnement.
- L'utilisateur doit s'assurer que les autres matériels utilisés dans l'environnement sont compatibles. Cela peut exiger des mesures de protection supplémentaires;
- h) l'heure du jour où le soudage ou d'autres activités sont à exécuter.

La dimension de la zone environnante à prendre en compte dépend de la structure du bâtiment et des autres activités qui s'y déroulent. La zone environnante peut s'étendre au-delà des limites des installations.

### Evaluation de l'installation de soudage

Outre l'évaluation de la zone, l'évaluation des installations de soudage à l'arc peut servir à déterminer et résoudre les cas de perturbations. Il convient que l'évaluation des émissions comprenne des mesures in situ comme cela est spécifié à l'Article 10 de la CISPR 11. Les mesures in situ peuvent également permettre de confirmer l'efficacité des mesures d'atténuation.

## RECOMMANDATION SUR LES MÉTHODES DE RÉDUCTION DES ÉMISSIONS ÉLECTROMAGNÉTIQUES

**a. Réseau public d'alimentation:** Il convient de raccorder le matériel de soudage à l'arc au réseau public d'alimentation selon les recommandations du fabricant. Si des interférences se produisent, il peut être nécessaire de prendre des mesures de prévention supplémentaires telles que le filtrage du réseau public d'alimentation. Il convient d'envisager de blinder le câble d'alimentation dans un conduit métallique ou équivalent d'un matériel de soudage à l'arc installé à demeure. Il convient d'assurer la continuité électrique du blindage sur toute sa longueur. Il convient de raccorder le blindage à la source de courant de soudage pour assurer un bon contact électrique entre le conduit et l'enveloppe de la source de courant de soudage.

**b. Maintenance du matériel de soudage à l'arc :** Il convient que le matériel de soudage à l'arc soit soumis à l'entretien de routine suivant les recommandations du fabricant. Il convient que tous les accès, portes de service et capots soient fermés et correctement verrouillés lorsque le matériel de soudage à l'arc est en service. Il convient que le matériel de soudage à l'arc ne soit modifié en aucune façon, hormis les modifications et réglages mentionnés dans les instructions du fabricant. Il convient, en particulier, que l'éclateur d'arc des dispositifs d'amorçage et de stabilisation d'arc soit réglé et entretenu suivant les recommandations du fabricant.

**c. Câbles de soudage :** Il convient que les câbles soient aussi courts que possible, placés l'un près de l'autre à proximité du sol ou sur le sol.

**d. Liaison équipotentielle :** Il convient d'envisager la liaison de tous les objets métalliques de la zone environnante. Toutefois, des objets métalliques reliés à la pièce à souder accroissent le risque pour l'opérateur de chocs électriques s'il touche à la fois ces éléments métalliques et l'électrode. Il convient d'isoler l'opérateur de tels objets métalliques.

**e. Mise à la terre de la pièce à souder :** Lorsque la pièce à souder n'est pas reliée à la terre pour la sécurité électrique ou en raison de ses dimensions et de son emplacement, ce qui est le cas, par exemple, des coques de navire ou des charpentes métalliques de bâtiments, une connexion raccordant la pièce à la terre peut, dans certains cas et non systématiquement, réduire les émissions. Il convient de veiller à éviter la mise à la terre des pièces qui pourrait accroître les risques de blessure pour les utilisateurs ou endommager d'autres matériels électriques. Si nécessaire, il convient que le raccordement de la pièce à souder à la terre soit fait directement, mais dans certains pays n'autorisant pas cette connexion directe, il convient que la connexion soit faite avec un condensateur approprié choisi en fonction des réglementations nationales.

**f. Protection et blindage :** La protection et le blindage sélectifs d'autres câbles et matériels dans la zone environnante peuvent limiter les problèmes de perturbation. La protection de toute la zone de soudage peut être envisagée pour des applications spéciales.

## TRANSPORT ET TRANSIT DE LA SOURCE DE COURANT DE SOUDAGE



La source de courant de soudage est équipée d'une sangle supérieure permettant le portage à la main. Attention à ne pas sous-évaluer son poids. La sangle n'est pas considérée comme un moyen d'élingage. Ne pas utiliser les câbles ou torche pour déplacer la source de courant de soudage. Elle doit être déplacée en position verticale. Ne pas faire transiter la source de courant au-dessus de personnes ou d'objets.

## INSTALLATION DU MATÉRIEL

- Mettre la source de courant de soudage sur un sol dont l'inclinaison maximum est de 10°.
- Prévoir une zone suffisante pour aérer la source de courant de soudage et accéder aux commandes.
- Ne pas utiliser dans un environnement comportant des poussières métalliques conductrices.
- La source de courant de soudage doit être à l'abri de la pluie battante et ne pas être exposée aux rayons du soleil.
- Le matériel est de degré de protection IP21, signifiant :
  - une protection contre l'accès aux parties dangereuses des corps solides de diam >12.5 mm et,
  - une protection contre les chutes verticales de gouttes d'eau
- Les câbles d'alimentation, de rallonge et de soudage doivent être totalement déroulés afin d'éviter toute surchauffe.



Le fabricant n'assume aucune responsabilité concernant les dommages provoqués à des personnes et objets dus à une utilisation incorrecte et dangereuse de ce matériel.

## ENTRETIEN / CONSEILS



• L'entretien ne doit être effectué que par une personne qualifiée. Un entretien annuel est conseillé.

• Couper l'alimentation en débranchant la prise, et attendre deux minutes avant de travailler sur le matériel. A l'intérieur, les tensions et intensités sont élevées et dangereuses.



• Régulièrement, enlever le capot et dépoussiérer à la soufflette. En profiter pour faire vérifier la tenue des connexions électriques avec un outil isolé par un personnel qualifié.

• Contrôler régulièrement l'état du cordon d'alimentation. Si le câble d'alimentation est endommagé, il doit être remplacé par le fabricant, son service après-vente ou une personne de qualification similaire, afin d'éviter tout danger.

• Laisser les ouïes de la source de courant de soudage libres pour l'entrée et la sortie d'air.

• Ne pas utiliser cette source de courant de soudage pour dégeler des canalisations, recharger des batteries/accumulateurs ou démarrer des moteurs.



## INSTALLATION – FONCTIONNEMENT PRODUIT

Seul le personnel expérimenté et habilité par le fabricant peut effectuer l'installation. Pendant l'installation, s'assurer que le générateur est déconnecté du réseau. Les connexions en série ou en parallèle de générateurs sont interdites.

## DESCRIPTION DES MATÉRIELS

Les GYSARC sont des sources de courant de soudure Inverter, portables, monophasés, ventilés, pour soudage à l'électrode MMA en courant continu (DC). Ils permettent de souder tout type d'électrode : rutile, inox, fonte, basique.

Il est recommandé d'utiliser les câbles de soudage fournis avec l'appareil afin d'obtenir les réglages optimum du produit.

## ALIMENTATION-MISE EN MARCHÉ

• Ce matériel est livré avec une prise 16 A de type CEE7/7 et doit être branché à une installation électrique monophasée 230 V (50 - 60 Hz) à trois fils avec le neutre relié à la terre. Le courant effectif absorbé ( $I_{1eff}$ ) est indiqué sur l'appareil, pour les conditions d'utilisation maximales. Vérifier que l'alimentation et ses protections (fusible et/ou disjoncteur) sont compatibles avec le courant nécessaire en utilisation. Dans certains pays, il peut être nécessaire de changer la prise pour permettre une utilisation aux conditions maximales.

• Pour les GYSARC 160 et 200, utiliser de préférence une prise 32 A protégée par un disjoncteur 32A pour une utilisation intensive. L'appareil doit être placé de façon telle que la fiche de prise de courant soit accessible.

Le GYSARC 200 est équipé de la fonction Protec 400 (P400) : l'appareil se met en protection (voyant de protection clignote) si la tension d'alimentation est supérieure à 265 V. Le fonctionnement normal reprend dès que la tension d'alimentation revient dans sa plage nominale.

• La mise en marche s'effectue par appui sur le bouton marche/arrêt situé à l'arrière de l'appareil.

## BRANCHEMENT SUR GROUPE ÉLECTROGÈNE

Ces produits ne sont pas protégés contre les surtensions régulièrement émises par les groupe électrogènes et il n'est donc pas recommandé de les connecter à ce type d'alimentation.

## SOUDEGE À L'ÉLECTRODE ENROBÉE (MODE MMA)

### BRANCHEMENT ET CONSEILS

- Brancher les câbles; porte-électrode et pince de masse dans les connecteurs de raccordement,
- Respecter les polarités et intensités de soudage indiquées sur les boîtes d'électrodes,

- Enlever l'électrode du porte-électrode lorsque le matériel n'est pas utilisé.
- Les appareils sont munis de 3 fonctionnalités spécifiques aux Inverters :
  - Le **Hot Start** procure une surintensité en début de soudage.
  - L'**Arc Force** délivre une surintensité qui évite le collage lorsque l'électrode rentre dans le bain.
  - L'**Anti-Sticking** permet de décoller facilement l'électrode sans la faire rougir en cas de collage.

**ANOMALIE, CAUSE, REMÈDE**

Anomalies	Causes	Remèdes
Les 2 voyants sont allumés, l'appareil ne délivre pas de courant.	La protection thermique du matériel s'est déclenchée.	Attendre la fin de la période de refroidissement.
	Courant trop important sur le circuit primaire.	Éteindre le poste (avec le bouton marche/arrêt), puis rallumer-le.
Seul le voyant vert de fonctionnement est allumé, mais l'appareil ne soude pas.	Défaut de connexion de la pince de masse ou du porte électrode.	Vérifier les branchements.
Le matériel est alimenté, vous ressentez des picotements en posant la main sur la carrosserie.	La mise à la terre est défectueuse.	Contrôler la prise et la terre de votre installation.
Le matériel soude mal.	Erreur de polarité (+/-).	Vérifier la polarité (+/-) conseillée sur la boîte d'électrode.

**GARANTIE**

La garantie couvre tous défauts ou vices de fabrication pendant 2 ans, à compter de la date d'achat (pièces et main d'oeuvre).

La garantie ne couvre pas :

- Toutes autres avaries dues au transport.
- L'usure normale des pièces (Ex. : câbles, pinces, etc.).
- Les incidents dus à un mauvais usage (erreur d'alimentation, chute, démontage).
- Les pannes liées à l'environnement (pollution, rouille, poussière).

En cas de panne, retourner l'appareil à votre distributeur, en y joignant :

- un justificatif d'achat daté (ticket de sortie de caisse, facture....)
- une note explicative de la panne.

**⚠ WARNING - SAFETY RULES**

**GENERAL INSTRUCTIONS**



Read and understand the following safety instructions before use.

Any modification and maintenance not specified in the instructions manual should not be undertaken.

The manufacturer is not liable for any injury or damage due to non-compliance with the instructions featured in this manual.

In the event of problems or uncertainties, please consult a qualified person to handle the installation properly.

**ENVIRONMENT**

This equipment must only be used for welding operations in accordance with the limits indicated on the descriptive panel and/or in the user manual. Safety instructions must be followed. In case of improper or unsafe use, the manufacturer cannot be held liable.

This equipment must be used and stored in a room free from dust, acid, flammable gas or any other corrosive agent. Operate the machine in an open, or well-ventilated area.

Operating temperature:

Use between -10 and +40°C (+14 and +104°F).

Storage between -20 and +55°C (-4 and 131°F).

Air humidity:

Lower or equal to 50% at 40°C (104°F).

Lower or equal to 90% at 20°C (68°F).

Altitude:

Up to 1000 meters above sea level (3280 feet).

**INDIVIDUAL PROTECTION AND PROTECTION FOR OTHERS**

Arc welding can be dangerous and can cause serious injury or even death.

Welding exposes the user to dangerous heat, arc rays, electromagnetic fields, risk of electric shock, noise and gas fumes. People wearing pacemakers are advised to consult a doctor before using the welding machine.

To protect oneself as well otherS, ensure the following safety precautions are taken:



In order to protect yourself from burns and radiation, wear clothing without turn-up or cuffs. These clothes must be insulated, dry, fireproof, in good condition and cover the whole body.



Wear protective gloves to guarantee electrical and thermal insulation.



Wear sufficient welding protective gear for the whole body: hood, gloves, jacket, trousers... (varies depending on the application/operation). Protect the eyes during cleaning operations. Contact lenses are prohibited during use. It may be necessary to install fireproof welding curtains to protect the area against arc rays, weld spatter and sparks. Inform the people around the working area to never look at the arc nor the molten metal, and to wear protective clothes.



Ensure ear protection is worn by the operator if the work exceeds the authorised noise limit (the same applies to any person in the welding area).

Keep hands, hair and clothes away from moving parts such as fans, and engines. Never remove the safety covers from the cooling unit when the machine is plugged in. The manufacturer is not liable for any injury or damage caused due to non-compliance with the safety precautions."

Parts that have previously been welded will be hot and may cause burns if manipulated. During maintenance work on the torch or the electrode holder, you should make sure it's cold enough and wait at least 10 minutes before any intervention. When using a water-cooled torch, make sure that the cooling unit is switched on to avoid any burns that could potentially be caused by the liquid. It is important to secure the working area before leaving to ensure the protection of property and the safety of others.





## WELDING FUMES AND GAS



Fumes, gas and dust produced during welding are hazardous to health. It is mandatory to ensure adequate ventilation and/or extraction to keep fumes and gas away from the work area. Using an air fed welding helmet is recommended in case of insufficient ventilation in the workplace. Check that the air supply is effective by referring to the recommended safety regulations.

Precautions must be taken when welding in small areas, and the operator will need supervision from a safe distance. Welding certain pieces of metal containing lead, cadmium, zinc, mercury or beryllium can be extremely toxic. The user will also need to degrease the workpiece before welding.

Gas cylinders must be stored in an open or ventilated area. They must be stored vertically and held by a support or trolley to limit the risk of falling. Do not weld in areas where grease or paint are stored.

## FIRE AND EXPLOSION HAZARDS



Protect the entire welding area. Flammable materials must be moved to a minimum safe distance of 11 meters.

A fire extinguisher must be readily available near the welding operations.

Be careful of weld spatter and sparks, even through cracks. If not careful then this could potentially lead to a fire or an explosion.

Keep people, flammable materials/objects and containers that are under pressure at a safe distance.

Welding in closed containers or pipes should be avoided and, if they are opened, they must be emptied of any flammable or explosive material (oil, fuel, gas ...).

Grinding operations should not be carried out close to the power supply or any flammable materials.

## GAS CYLINDERS



Gas leaking from the cylinders can lead to suffocation if present in high concentration around the work area (ventilation required).

Transport must be done safely: cylinders closed and welding machine switched off. They must be stored vertically and held by a support to limit the risk of falling.

Close the cylinder between two uses. Beware of temperature variations and sun exposure.

The cylinder must not be in contact with a flame, electric arc, torch, earth clamp or all other sources of heat.

Always keep gas cylinders away from electrical circuits, and therefore never weld a cylinder under pressure.

Be careful when opening the valve on the gas bottle, it is necessary to remove the tip of the valve and make sure the gas meets your welding requirements.

## ELECTRICAL SAFETY



The electrical mains used must have an earth terminal. Use the recommended fuse size.

An electric shock could cause serious injuries or potentially even deadly accidents.

Do not touch any live part of the machine (inside or outside) when it is plugged in (Torches, earth cable, cables, electrodes) because they are connected to the welding circuit.

Before opening the device, it is imperative to disconnect it from the mains and wait 2 minutes, so that all the capacitors are discharged.

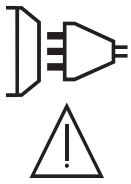
Do not touch the torch or electrode holder and the earth clamp at the same time.

Damaged cables and torches must be changed by a qualified and skilled professional. Make sure that the cable cross section is adequate with the usage (extensions and welding cables). Always wear dry clothes which are in good condition in order to be isolated from the welding circuit. Wear insulated shoes, regardless of the workplace/environment in which you work in.

## EMC CLASSIFICATION



This Class A machine is not intended to be used on a residential site where the electric current is supplied by the domestic low-voltage power grid. There may be potential difficulties in ensuring electromagnetic compatibility at these sites, due to conducted interferences as well as radiation.



**GYSARC 100/120:** This equipment does not comply with IEC 61000-3-12 and is intended to be connected to private low-voltage systems interfacing with the public power grid only at the medium- or high-voltage level. If it is connected to a public low-voltage power grid, the installer or user of the machine has to ensure, by checking with the network operator, that the device can be connected.

**GYSARC 160:** This equipment does not comply with IEC 61000-3-12 and is intended to be connected to private low-voltage systems interfacing with the public supply only at the medium- or high-voltage level. On a public low-voltage power grid, it is the responsibility of the installer or user of the device to ensure, by checking with the operator of the distribution network, which device can be connected.

**GYSARC 100/120:** This equipment complies with the IEC 61000-3-11 standard.

**GYSARC 160:** Provided that the impedance of the low-voltage public electrical network at the common coupling point is less than  $Z_{max} = 0.427$  Ohms, this equipment complies with IEC 61000-3-11 and can be connected to public low-voltage electrical mains. It is the responsibility of the installer or user of the equipment to ensure, in consultation with the distribution network operator if necessary, that the network impedance complies with the impedance restrictions.

## ELECTROMAGNETIC EMISSIONS



The electric current flowing through any conductor causes electrical and magnetic fields (EMF). The welding current generates an EMF around the welding circuit and the welding equipment.

The EMF electromagnetic fields can interfere with certain medical implants, such as pacemakers. Protection measures must be taken for people with medical implants. For example, by restricting access to passers-by or conducting an individual risk evaluation for the welders.

All welders should take the following precautions in order to minimise exposure to the electromagnetic fields (EMF) generated by the welding circuit:

- position the welding cables together – if possible, attach them;
- keep your head and torso as far as possible from the welding circuit;
- never wrap the cables around your body;
- never position your body between the welding cables. Hold both welding cables on the same side of your body;
- connect the earth clamp as close as possible to the area being welded;
- do not work too close, do not lean and do not sit on the welding machine
- do not weld when you're carrying the welding machine or its wire feeder.



People wearing pacemakers are advised to consult their doctor before using this device. Exposure to electromagnetic fields while welding may have other health effects which are not yet identified.

## RECOMMENDATIONS TO ASSESS THE WELDING AREA AND WELDING INSTALLATION

### Overview

The user is responsible for the installation and use of the arc welding equipment according to the manufacturer's instructions. If electromagnetic disturbances are detected, the user is responsible for resolving the situation with the manufacturer's technical assistance. In some cases, this corrective action may be as simple as earthing the welding circuit. In other cases, it may be necessary to construct an electromagnetic shield around the welding power source and around the entire piece by fitting input filters. In all cases, electromagnetic interferences must be reduced until they are no longer inconvenient.

### Welding area assessment

Before installing the machine, the user must evaluate the possible electromagnetic problems that may arise in the area where the installation is planned. The following elements should be taken into account:

- a) the presence (above, below and next to the arc welding machine) of other power cables, remote cables and telephone cables;
- b) television transmitters and receivers;
- c) computers and other hardware;
- d) critical safety equipment such as industrial machine protections;
- e) the health and safety of the people in the area such as people with pacemakers or hearing aids;
- f) calibration and measuring equipment;
- g) the isolation of other pieces of equipment which are in the same area.

The user has to ensure that the devices and pieces of equipment used in the same area are compatible with each other. This may require extra precautions;

- h) the time of day during the welding or other activities have to be performed.

The surface of the area to be considered around the device depends on the building's structure and other activities that take place there. The area taken into consideration can be larger than the limits of the installations.

### Welding area assessment

Besides the welding area, the assessment of the arc welding systems installation itself can be used to identify and resolve cases of disturbances. The assessment of emissions must include in situ measurements as specified in Article 10 of CISPR 11. In situ measurements can also be used to confirm the effectiveness of mitigation measures.

## RECOMMENDATION ON METHODS OF ELECTROMAGNETIC EMISSIONS REDUCTION

**a. National power grid:** the arc welding machine must be connected to the national power grid in accordance with the manufacturer's recommendation. In case of interferences, it may be necessary to take additional precautions such as the filtering of the power supply network. Consideration should be given to shielding the power supply cable in a metal conduit or equivalent of permanently installed arc welding equipment. It is necessary to ensure the electrical continuity of the shielding along its entire length. The shielding should be connected to the welding current's source to ensure good electrical contact between the conduct and the casing of the welding current source.

**b. Maintenance of the arc welding equipment:** The arc welding machine should be subject to a routine maintenance check according to the recommendations of the manufacturer. All accesses, service doors and covers should be closed and properly locked when the arc welding equipment is on. The arc welding equipment must not be modified in any way, except for the changes and settings outlined in the manufacturer's instructions. The spark gap of the arc start and arc stabilization devices must be adjusted and maintained according to the manufacturer's recommendations.

**c. Welding cables:** Cables must be as short as possible, close to each other and close to the ground, if not on the ground.

**d. Equipotential bonding:** consideration should be given to bonding all metal objects in the surrounding area. However, metal objects connected to the workpiece increase the risk of electric shock if the operator touches both these metal elements and the electrode. It is necessary to insulate the operator from such metal objects.

**e. Earthing of the welded part:** When the part is not earthed - due to electrical safety reasons or because of its size and its location (which is the case with ship hulls or metallic building structures), the earthing of the part can, in some cases but not systematically, reduce emissions. It is preferable to avoid the earthing of parts that could increase the risk of injury to the users or damage other electrical equipment. If necessary, it is appropriate that the earthing of the part is done directly, but in some countries that do not allow such a direct connection, it is appropriate that the connection is made with a capacitor selected according to national regulations.

**f. Protection and shielding:** The selective protection and shielding of other cables and devices in the area can reduce perturbation issues. The protection of the entire welding area can be considered for specific situations.

## TRANSPORT AND TRANSIT OF THE WELDING MACHINE



The machine is equipped with a top strap for easy transportation. Be careful not to underestimate the weight of the machine. The strap is not design to be use to hang the machine to something else. Do not use the cables or torch to move the machine. The welding equipment must be moved in an upright position. Do not place/carry the unit over people or objects.

## INSTALLATION

- Put the machine on the floor (maximum incline of 10°).
- Provide an adequate area to ventilate the machine and access the controls.
- Do not use in an area with conductive metal dust.
- The machine must be placed in a sheltered area away from rain or direct sunlight.
- The machine protection level is IP21, which means :
  - Protection against access to dangerous parts from solid bodies of a  $\geq 12.5$ mm diameter and,
  - Protection against vertically falling drops.



The manufacturer does not accept any liability in relation to damages caused to objects or harm caused to people as the result of incorrect and/or dangerous use of the machine.

## MAINTENANCE / RECOMMENDATIONS



- Maintenance should only be carried out by a qualified person. A yearly maintenance is recommended.
- Ensure the machine is unplugged from the mains, and then wait 2 minutes before carrying out maintenance work. Inside, voltages and currents are high and dangerous.
- Remove regularly the casing and any excess of dust. Take this opportunity to have the electrical connections checked by a qualified person, with an insulated tool.
- Regularly check the condition of the power supply cable. If the power cable is damaged, it must be replaced by the manufacturer, its after sales service or an equally qualified person to prevent danger.
- Ensure the vents of the device are not blocked to allow adequate air circulation.
- Do not use this equipment to thaw pipes, to charge batteries, or to start any engine.



## INSTALLATION – PRODUCT OPERATION

Only qualified personnel authorised by the manufacturer should perform the installation of the welding equipment. During the installation, the operator must ensure that the machine is disconnected from the mains. Connecting generators in serial or in parallel are forbidden.

### PRODUCT DESCRIPTION

The GYSARC are Inverter technology based welding machines, portable, single phase, fan cooled, for electrode welding (MMA) in direct current (DC). These machines can weld all types of electrodes : rutile, basic/low hydrogen, stainless and cast iron. It is recommended to use the welding cables supplied with the unit in order to obtain the optimum product settings.

### POWER SWITCH

- This machine is fitted with a 16A socket type CEE7/7 which must be connected to a single-phase 230V (50 - 60 Hz) power supply fitted with three wires and one earthed neutral. The absorbed effective current (I<sub>1eff</sub>) is indicated on the machine, for optimal use. Check that the power supply and its protection (fuse and/or circuit breaker) are compatible with the current needed by the machine. In some countries, it may be necessary to change the plug to allow the use at maximum settings.
- - For the GYSARC 160 and 200, preferably use a 32A socket protected by a 32A circuit breaker for use intensive. The appliance must be placed in such a way that the power plug is accessible.
- The GYSARC 200 is equipped with the Protec 400 (P400) function: the unit goes into protection (protection light flashes) if the supply voltage is higher than 265 V. Normal operation is resumed as soon as the supply voltage returns to its nominal range.
- To start the unit, press the on/off button located on the back of the device.

### CONNECTION TO A GENERATOR

These products are not protected against the regularly overvoltage provided by the power generator. It is therefore not recommended to connect them on this type of power supply.

### COATED ELECTRODE WELDING (MMA)

#### CONNECTIONS AND RECOMMENDATIONS

- Connect the cables, electrode holder and earth clamp to the connectors,
- Follow the welding polarities and power recommendations indicated on the electrode boxes.
- Remove the electrode from the electrode holder when the machine is not in use.
- The machine has 3 features exclusive to Inverters:
  - The **Hot Start** creates an overcurrent at the beginning of the welding.
  - The **Arc Force** creates an overcurrent which prevents the electrode from sticking to the weld pool.
  - The **Anti-Sticking technology** makes it easier to unstick the electrode from the metal.

**TROUBLESHOOTING**

Troubleshooting	Causes	Solutions
The 2 indicators are on, but the machine does not deliver any current.	The thermal protection has switched on.	Wait for the end of the cooling cycle.
	Current too high on the primary circuit.	Switch off the unit (with the on/off switch), then turn it on.
The green indicator is on, but the machine does not weld.	Fault with earth clamp/cable connection.	Check the connections
The product is under voltage, you are feeling tingling when touching the machine's body.	The earth contact is faulty.	Check the plug and the earth of your installation.
The machine welds poorly.	Polarity error (+/-).	Check the polarity (+/-) recommended on the electrode box.

**WARRANTY**

The warranty covers faulty workmanship for 2 years from the date of purchase (parts and labour).

The warranty does not cover:

- Transit damage.
- Normal wear of parts (eg. : cables, clamps, etc..).
- Damages due to misuse (power supply error, dropping of equipment, disassembling).
- Environment related failures (pollution, rust, dust).

In case of failure, return the unit to your distributor together with:

- The proof of purchase (receipt etc ...)
- A description of the fault reported

## SICHERHEITSANWEISUNGEN

### ALLGEMEIN



Die Missachtung dieser Anweisungen und Hinweise kann zu schweren Personen- und Sachschäden führen.

Nehmen Sie keine Wartungsarbeiten oder Veränderungen am Gerät vor, die nicht in der Anleitung genannt werden.

Der Hersteller haftet nicht für Verletzungen oder Schäden, die durch unsachgemäße Handhabung dieses Gerätes entstanden sind. Bei Problemen oder Fragen zum korrekten Gebrauch dieses Gerätes, wenden Sie sich bitte an entsprechend qualifiziertes und geschultes Fachpersonal.

### UMGEBUNG

Dieses Gerät darf ausschließlich für Schweißarbeiten für die auf dem Siebdruck-Aufdruck bzw. dieser Anleitung angegebenen Materialanforderungen (Material, Materialstärke, usw.) verwendet werden. Beachten Sie die Sicherheitsanweisungen. Der Hersteller ist nicht für Schäden bei falscher oder gefährlicher Verwendung verantwortlich.

Verwenden Sie das Gerät nicht in Räumen, in denen sich in der Luft größere Mengen metallischer Staubpartikel befinden, die Elektrizität leiten können. Achten Sie sowohl beim Betrieb als auch bei der Lagerung des Gerätes auf eine Umgebung, die frei von Säuren, Gasen und anderen ätzenden Substanzen ist. Achten Sie auf eine gute Belüftung und ausreichenden Schutz bzw. Ausstattung der Räumlichkeiten.

Betriebstemperatur:

zwischen -10 und +40°C (+14 und +104°F).

Lagertemperatur zwischen -20 und +55°C (-4 und 131°F).

Luftfeuchtigkeit:

Niedriger oder gleich 50% bis 40°C (104°F).

Niedriger oder gleich 90% bis 20°C (68°F).

Das Gerät ist bis in einer Höhe von 1000m (über NN) einsetzbar.

### SICHERHEITSHINWEISE

Lichtbogenschweißen kann gefährlich sein und zu schweren - unter Umständen auch tödlichen - Verletzungen führen. Beim Lichtbogen ist der Anwender einer Vielzahl potentieller Risiken ausgesetzt: gefährlicher Hitze, Lichtbogenstrahlung, elektromagnetische Störungen (Personen mit Herzschrittmacher oder Hörgerät sollten sich vor Arbeiten in der Nähe der Maschinen von einem Arzt beraten lassen), elektrische Schläge, Schweißlärm und -rauch.

Schützen Sie daher sich selbst und andere. Beachten Sie unbedingt die folgenden Sicherheitshinweise:



Die Strahlung des Lichtbogens kann zu schweren Augenschäden und Hautverbrennungen führen. Die Haut muss durch geeignete trockene Schutzbekleidung (Schweißerhandschuhe, Lederschürze, Sicherheitsschuhe) geschützt werden.



Tragen Sie elektrisch- und wärmeisolierende Handschuhe.



Tragen Sie bitte Schweißschutzkleidung und einen Schweißschutzhelm mit einer genügen Schutzstufe (je nach Schweißart und -strom). Schützen Sie Ihre Augen bei Reinigungsarbeiten. Kontaktlinsen sind ausdrücklich verboten! Schirmen Sie den Schweißbereich bei entsprechenden Umgebungsbedingungen durch Schweißvorhänge ab, um Dritte vor Lichtbogenstrahlung, Schweißspritzen, usw. zu schützen. In der Nähe des Lichtbogens befindliche Personen müssen ebenfalls auf Gefahren hingewiesen werden und mit den nötigen Schutzmitteln ausgerüstet werden.



Bei Gebrauch des Schweißgerätes entsteht sehr großer Lärm, der auf Dauer das Gehör schädigt. Tragen Sie daher im Dauereinsatz ausreichend Gehörschutz und schützen Sie in der Nähe arbeitende Personen.

Halten Sie mit den ungeschützten Händen, Haaren und losen Kleidungsstücken ausreichenden Abstand zu sich bewegenden Teilen (Lüfter). Entfernen Sie unter keinen Umständen das Gerätegehäuse, wenn dieses am Stromnetz angeschlossen ist. Der Hersteller haftet nicht für Verletzungen oder Schäden, die durch unsachgemäße Handhabung dieses Gerätes bzw. Nichteinhaltung der Sicherheitshinweise entstanden sind.



**ACHTUNG!** Das Werkstück ist nach dem Schweißen sehr heiß! Seien Sie daher im Umgang mit dem Werkstück vorsichtig, um Verbrennungen zu vermeiden. Achten Sie vor Instandhaltung / Reinigung eines wassergekühlten Brenners darauf, dass Kühlaggregat nach Schweißende ca. 10 min weiterlaufen zu lassen, damit die Kühlflüssigkeit entsprechend abkühlt und Verbrennungen vermieden werden. Der Arbeitsbereich muss zum Schutz von Personen und Geräten vor dem Verlassen gesichert werden.

**SCHWEISSRAUCH/-GAS**

Beim Schweißen entstehen Rauchgase bzw. toxische Dämpfen. Sorgen Sie daher immer für ausreichende Frischluftzufuhr, technische Belüftung oder ein zugelassenes Atemgerät.

Schweißen Sie nur in gut belüfteten Hallen, im Freien oder in geschlossenen Räumen mit ausreichend starker Absaugung, die den aktuellen Sicherheitsstandards entspricht.

Achtung! Bei Schweißarbeiten in kleinen Räumen müssen Sicherheitsabstände besonders beachtet werden. Beim Schweißen von Blei, auch in Form von Überzügen, verzinkten Teilen, Kadmium, «kadmiierte Schrauben», Beryllium (meist als Legierungsbestandteil, z.B. Beryllium-Kupfer) und andere Metalle entstehen giftige Dämpfe. Erhöhte Vorsicht gilt beim Schweißen von Behältern. Entleeren und reinigen Sie diese zuvor. Um die Bildung von Giftgasen zu vermeiden bzw. zu verhindern, muss der Schweißbereich des Werkstückes von Lösungs- und Entfettungsmitteln gereinigt werden. Die zum Schweißen benötigten Gasflaschen müssen in gut belüfteter, gesicherter Umgebung aufbewahrt werden. Lagern Sie sie ausschließlich stehend und sichern Sie sie z.B. mithilfe eines entsprechenden Fahrwagens gegen Umkippen. Informationen zum richtigen Umgang mit Gasflaschen erhalten Sie von Ihrem Gaslieferanten. Schweißarbeiten in unmittelbarer Nähe von Fetten und Farben sind grundsätzlich verboten!

**BRAND- UND EXPLOSIONSGEFAHR**

Sorgen Sie für ausreichenden Schutz des Schweißbereiches. Der Sicherheitsabstand für Gasflaschen (brennbare Gase) und andere brennbare Materialien beträgt mindestens 11 Meter.

Brandschutzausrüstung muss im Schweißbereich vorhanden sein.

Beachten Sie, dass die beim Schweißen entstehende heiße Schlacke, Spritzer und Funken eine potentielle Quelle für Bränder oder Explosionen darstellen.

Halten Sie einen Sicherheitsabstand zu Personen, entflammaren Gegenständen und Druckbehältern ein.

Schweißen Sie keine Behälter mit brennbaren Materialien (auch keine Reste davon) -> Gefahr entflammaren Gase. Falls sie geöffnet sind, müssen entflammare oder explosive Materialien entfernt werden.

Arbeiten Sie bei Schleifarbeiten immer in entgegengesetzter Richtung zu diesem Gerät und entflammaren Materialien.

**UMGANG MIT GASFLASCHEN**

Austretendes Gas kann in hoher Konzentration zum Erstickungstod führen. Sorgen Sie daher immer für eine gut belüftete Arbeits- und Lagerumgebung.

Achten Sie darauf, dass die Gasflaschen beim Transport gut verschlossen sind und das Schweißgerät ausgeschaltet ist. Lagern Sie die Gasflaschen ausschließlich in vertikaler Position und sichern Sie sie z.B. mithilfe eines entsprechenden Gasflaschenfahrwagens gegen Umkippen.

Verschließen Sie die Flaschen nach jedem Schweißvorgang. Schützen Sie sie vor direkter Sonneneinstrahlung, offenem Feuer und starken Temperaturschwankungen (z.B. sehr tiefen Temperaturen).

Positionieren Sie die Gasflaschen stets mit ausreichendem Abstand zu Schweiß- und Schleifarbeiten bzw. jeder Hitze-, Funken- und Flammenquelle.

Halten Sie mit den Gasflaschen Abstand zu Stromleitungen und Schweißarbeiten. Das Schweißen von Druckgasflaschen ist untersagt.

Bei Erstöffnung des Gasventils muss der Plastikverschluss / Garantiesiegel von der Flasche entfernt werden. Verwenden Sie ausschließlich Gas, das für die Schweißarbeit mit den von Ihnen ausgewählten Materialien geeignet ist.

**ELEKTRISCHE SICHERHEIT**

Das Schweißgerät darf nur an einer geerdeten Netzversorgung betrieben werden. Verwenden Sie nur die empfohlenen Sicherungen.

Das Berühren stromführender Teile kann tödliche elektrische Schläge, schwere Verbrennungen bis zum Tod verursachen.

Berühren Sie daher **UNTER KEINEN UMSTÄNDEN** Teile des Geräteinneren oder das geöffnete Gehäuse wenn das Gerät mit dem Stromnetz verbunden ist.

Trennen Sie das Gerät **IMMER** vom Stromnetz und warten Sie zwei weitere Minuten **BEVOR** Sie das Gerät öffnen, damit sich die Spannung der Kondensatoren entladen kann.

Berühren Sie niemals gleichzeitig Brenner und Masseklemme!

Ausschließlich qualifiziertem und geschultem Fachpersonal ist es vorbehalten beschädigte Kabel und Brenner auszutauschen. Achten Sie beim Austausch stets darauf das entsprechende Äquivalent zu verwenden. Tragen Sie zur Isolierung beim

Schweißen immer trockene Kleidung in gutem Zustand. Achten Sie unabhängig der Umgebungsbedingungen stets auf isolierendes Schuhwerk.

### CEM-KLASSE DES GERÄTES



Der Norm IEC 60974-10 entsprechend, wird dieses Gerät als Klasse A Gerät eingestuft und ist somit für den industriellen und/oder professionellen Gebrauch geeignet. Es ist nicht für den Einsatz in Wohngebieten bestimmt, in denen die lokale Stromversorgung über das öffentliche Niederspannungsnetz geregelt wird. In diesem Umfeld ist es auf Grund von Hochfrequenz-Störungen und Strahlungen schwierig die elektromagnetische Verträglichkeit zu gewährleisten.



GYSARC 100/120 : Dieses Gerät ist nicht mit der Norm IEC 61000-3-12 konform. Es liegt in der Verantwortung des Anwenders zu überprüfen, ob die Geräte für den Stromanschluss geeignet sind, bevor Sie es an das Versorgungsnetz anschließen.



GYSARC 160 : ACHTUNG! Dieses Gerät ist nicht mit der Norm IEC 61000-3-12 konform. Es ist dafür bestimmt, an private Niederspannungsnetze angeschlossen zu werden, die an öffentliche Stromnetze mit mittlerer und hoher Spannung angeschlossen. Bei Betrieb am öffentlichen Niederspannungsnetz, muss der Betreiber des Geräts sich beim Versorgungsnetzbetreiber informieren, ob das Gerät für den Betrieb geeignet ist.

GYSARC 100/120 : Dieses Gerät ist mit der Norm EN 61000-3-11 konform.

GYSARC 160 : Unter der Voraussetzung, dass die Impedanz des öffentlichen Niederspannungsversorgungsnetzes an der Übergabestelle unter  $Z_{max} = 0.427 \text{ Ohm}$  liegt, ist dieses Gerät konform der Norm CEI 61000-3-11 und kann an einem öffentlichen Niederspannungsversorgungsnetz angeschlossen werden. Es ist in der Verantwortung des Betreibers oder des Anwenders des Gerätes, gegebenenfalls nach Konsultation mit dem Betreiber des Versorgungsnetzes sicherzustellen, dass das Gerät angeschlossen werden kann.

### HINWEIS ÜBER DIE METHODEN ZUR REDUZIERUNG ELEKTROMAGNETISCHER FELDER



Der durch einen Leiter fließende elektrische Strom erzeugt lokalisierte elektrische und magnetische Felder (EMV). Beim Betrieb von Lichtbogenschweißanlagen kann es zu elektromagnetischen Störungen kommen.

Durch den Betrieb dieses Gerätes können medizinische, informationstechnische und andere Geräte in Ihrer Funktionsweise beeinträchtigt werden. Personen, die Herzschrittmacher oder Hörgeräte tragen, sollten sich vor Arbeiten in der Nähe der Maschine, von einem Arzt beraten lassen. Zum Beispiel Zugangsbeschränkungen für Passanten oder individuelle Risikobewertung für Schweißer.

Alle Schweißer sollten das folgende Verfahren folgen um die Exposition zu elektromagnetischen Feldern aus der Schaltung zum Lichtbogenschweißen zu minimieren :

- Elektrodenhalter und Massekabel bündeln, wenn möglich machen Sie sie mit Klebeband fest;
- Achten Sie darauf, dass ihren Oberkörper und Kopf sich so weit wie möglich von der Schweißarbeit befinden ;
- Achten Sie darauf, dass sich die Kabel, den Brenner oder die Masseklemme nicht um Ihren Körper wickeln;
- Stehen Sie niemals zwischen Masse- und Brennerkabel. Die Kabel sollten stets auf einer Seite liegen;
- Verbinden Sie die Massezange mit dem Werkstück möglichst nahe der Schweißzone;
- Arbeiten Sie nicht unmittelbar neben der Schweißstromquelle;
- Während des Transportes der Stromquelle oder des Drahtvorschubkoffer nicht schweißen.



Personen, die Herzschrittmacher oder Hörgeräte tragen, sollten sich vor Arbeiten in der Nähe der Maschine, von einem Arzt beraten lassen.

Durch den Betrieb dieses Gerätes können medizinische, informationstechnische und andere Geräte in Ihrer Funktionsweise beeinträchtigt werden.

### HINWEIS ZUR PRÜFUNG DES SCHWEISSPLATZES UND DER SCHWEISSANLAGE

#### Allgemein

Der Anwender ist für den korrekten Einsatz des Schweißgerätes und des Materials gemäß den Herstellerangaben verantwortlich. Treten elektromagnetischer Störungen auf, liegt es in der Verantwortung des Anwenders mit Hilfe des Herstellers eine Lösung zu finden. Die korrekte Erdung des Schweißplatzes inklusive aller Geräte hilft in vielen Fällen. In einigen Fällen kann eine elektromagnetische Abschirmung des Schweißstroms erforderlich sein. Eine Reduzierung der elektromagnetischen Störungen auf ein niedriges Niveau ist auf jeden Fall erforderlich.

#### Prüfung des Schweißplatzes

Der Anwender muss potenzielle elektromagnetische Probleme der Umgebung prüfen vor dem Installieren der Lichtbogenschweißeinrichtungen. Zur Bewertung potentieller elektromagnetischer Probleme in der Umgebung sollte der



Anwender folgendes berücksichtigen:

- a) Netz-, Steuer-, Signal-, und Telekommunikationsleitungen;
  - b) Radio- und Fernsehgeräte;
  - c) Computer und andere Steuereinrichtungen;
  - d) sicherheitskritische Einrichtungen wie Industrieanlagen;
  - e) die Gesundheit benachbarter Personen, insbesondere wenn diese Herzschrittmacher oder Hörgeräte tragen;
  - f) Kalibrier- und Messeinrichtungen;
  - g) die Störfestigkeit anderer Einrichtungen in der Umgebung.
- Der Anwender muss die Verfügbarkeit anderer Alternativen prüfen. Weitere Schutzmaßnahmen können erforderlich sein;
- h) durch die Tageszeit, zu der die Schweißarbeiten ausgeführt werden müssen.

Die Größe der zu beachtenden Umgebung ist von den örtlichen Strukturen und anderen dort stattfindenden Aktivitäten abhängig. Die Umgebung kann sich über die Grenzen des Schweißplatzes hinaus erstrecken.

### Prüfung des Schweißgerätes

Neben der Überprüfung des Schweißplatzes kann eine Überprüfung des Schweißgerätes weitere Probleme lösen. Die Prüfung sollte gemäß Art. 10 der IEC/CISPR 11. durchgeführt werden. In-situ Messungen können auch die Wirksamkeit der Maßnahmen bestätigen.

### HINWEIS ÜBER DIE METHODEN ZUR REDUZIERUNG ELEKTROMAGNETISCHER FELDER

**a. Öffentliche Stromversorgung:** Das Lichtbogenschweißgerät sollte gemäß der Hinweise des Herstellers an die öffentliche Versorgung angeschlossen werden. Falls Interferenzen auftreten, können weitere Maßnahmen erforderlich sein (z.B. Netzfilter). Eine Abschirmung der Versorgungskabel durch ein Metallrohr kann erforderlich sein. Kabeltrommeln sollten vollständig abgerollt werden. Abschirmung von anderen Einrichtungen in der Umgebung oder der gesamten Schweißeinrichtung können erforderlich sein.

**b. Wartung des Gerätes und des Zubehörs:** Das Lichtbogenschweißgerät muss gemäß der Hinweise des Herstellers an die öffentliche Versorgung angeschlossen werden. Alle Klappen und Deckel am Gerät müssen im Betrieb geschlossen sein. Das Schweißgerät und das Zubehör dürfen nur den Anweisungen des Geräteherstellers gemäß verändert werden. Für die Einstellung und Wartung der Lichtbogenzünd- und stabilisierungseinrichtungen müssen die Anweisungen des Geräteherstellers besonders zu beachten.

**c. Schweißkabel:** Schweißkabel sollten so kurz wie möglich sein und gebündelt am Boden verlaufen.

**d. Potenzialausgleich:** Alle metallischen Teile des Schweißplatzes müssen in den Potentialausgleich einbezogen werden. Bei gleichzeitiger Berührung der Brennerspitze und metallischer Teile besteht die Gefahr eines elektrischen Schlags. Der Anwender muss sich von metallischen Bestückungen isolieren.

**e. Erdung des Werkstücks:** Die Erdung des Werkstücks kann in bestimmten Fällen die Störung reduzieren. Erden Sie keine Werkstücke, wenn dadurch ein Verletzungsrisiko für den Benutzer oder die Gefahr der Beschädigung anderer elektrischer Geräte entsteht. Die Erdung kann direkt oder über einen Kondensator erfolgen. Der Kondensator sollte gemäß der nationalen Normen gewählt werden.

**f. Schutz und Trennung:** Der Schutz und die selektive Abschirmung anderer Leitungen und Geräte in der Umgebung können Interferenzprobleme reduzieren. Die Abschirmung der gesamten Schweißzone kann bei speziellen Anwendungen nötig sein.

### TRANSPORT DER SCHWEISSSTROMQUELLE



Das Schweißgerät lässt sich mit dem Tragegurt auf der Geräteoberseite bequem heben. Unterschätzen Sie jedoch nicht dessen Eigengewicht! Der Gurt ist kein Lastaufnahmemittel.

Ziehen Sie niemals an Brenner oder Kabeln, um das Gerät zu bewegen. Das Gerät darf ausschließlich in vertikaler Position transportiert werden.

Das Gerät darf nicht über Personen oder Objekte hinweg gehoben werden.

### AUFSTELLUNG

- Stellen Sie das Gerät ausschließlich auf festen und sicheren Grund, dessen Neigungswinkel nicht größer als 10° ist.
- Achten Sie auf eine gute Belüftung und ausreichend Schutz bzw. Ausstattung der Räumlichkeiten. Der Netzstecker muss zu jeder Zeit frei zugänglich sein.
- Verwenden Sie das Gerät nicht in einer elektromagnetisch sensiblen Umgebung.
- Schützen Sie das Gerät vor Regen und direkter Sonneneinstrahlung.
- Das Gerät ist IP21-Schutzart konform, d. h.:
  - das Gerät schützt die eingebauten Teile vor Berührungen und mittelgroße Fremdkörpern mit einem Durchmesser >12,5 mm,
  - Schutzgitter gegen senkrecht fallendes Tropfwasser



Der Hersteller GYS haftet nicht für Verletzungen oder Schäden, die durch unsachgemäße Handhabung dieses Gerätes entstanden sind.

## WARTUNG / HINWEISE



- Alle Wartungsarbeiten müssen von qualifiziertem und geschultem Fachpersonal durchgeführt werden. Eine jährliche Wartung wird empfohlen.

- Trennen Sie das Gerät von der Stromversorgung und warten Sie bis der Lüfter nicht mehr läuft. Erst dann dürfen Sie das Gerät warten. Die Spannungen und Ströme im Gerät sind hoch und gefährlich.



- Nehmen Sie regelmäßig (mindestens 2 bis 3 Mal im Jahr) das Gehäuse ab und reinigen Sie das Innere des Gerätes mit Pressluft. Lassen Sie das Gerät regelmäßig von einem qualifizierte Techniker auf die elektrische Betriebssicherheit prüfen.

- Prüfen Sie regelmäßig den Zustand der Netzzuleitung. Bei Beschädigung muss sie durch den Hersteller, seinen Reparaturservice oder eine qualifizierte Person ausgetauscht werden.

- Lüftungsschlitze nicht bedecken.

- Diese Stromquelle darf nicht zum Auftauen von gefrorenen Wasserleitungen, zur Batterieladung und zum Starten von Motoren benutzt werden.



## AUFBAU UND FUNKTION

Das Gerät darf nur von qualifizierten und befugten Personen montiert und in Betrieb genommen werden. Der Aufbau darf nur im ausgeschalteten, nicht angeschlossenen Zustand vorgenommen werden. Die Reihen- oder Parallelschaltungen von Generatoren sind verboten.

## GERÄTEBESCHREIBUNG

Die Geräte GYSARC sind Inverter Schweißstromquellen. Tragbar, einphasig, belüftet, für MMA-Schweißen in Gleichstrom geeignet. Diese Geräte sind zum Verschweißen aller gängigen Rutil-, Edelstahl-, Guss- und basischen Elektroden geeignet. Es wird empfohlen, die mit dem Gerät mitgelieferten Schweißkabel zu verwenden, um die optimalen Produkteinstellungen zu erhalten.

## VERSORGUNG - INBETRIEBNAHME

- Die Geräte besitzen einen Schutzkontaktsstecker (Schukostecker) (EEC7/7) und müssen an eine einphasige, geerdete 230V/16A (50-60Hz) Schutzkontaktsteckdose angeschlossen werden. Die Stromaufnahme ( $I_{1eff}$ ) bei maximaler Leistung ist auf dem Typenschild der Maschine angegeben. Überprüfen Sie, ob ihre Stromversorgung und Schutzrichtungen (Sicherungen und/oder Fehlerstromschutzschalter) mit den für den Betrieb des Gerätes nötigen Werten übereinstimmen. In einigen Ländern ist es notwendig einen anderen Stecker zu verwenden, um die maximale Leistung abrufen zu können.

- Bei intensiver Nutzung des GYSARC 160 und 200 vorzugsweise einen 32A Stecker benutzen, der von einer 32A Sicherung geschützt wird. Der Gerätestecker muss immer erreichbar sein.

- Das GYSARC 200 ist mit der Funktion Protec 400 (P400) ausgestattet: Das Gerät schaltet auf Schutz (LED protection blinkt), wenn die Versorgungsspannung höher als 265 V ist. Der Normalbetrieb wird wieder aufgenommen, sobald die Versorgungsspannung in ihren Nennbereich zurückkehrt.

- Das Starten des Gerätes erfolgt durch den Druck auf dem Schalter Start/Stop hinter dem Gerät.

## GENERATORBETRIEB

Diese Produkte sind nicht vor den von Stromaggregaten ausgesendeten Überspannungen geschützt. Vermeiden Sie daher den Betrieb an einem Generator.

## SCHWEISSEN MIT UMHÜLLTER ELEKTRODE (E-HANDSCHWEISSEN)

### ANSCHLUSS UND HINWEISE

- Schließen Sie Elektrodenkabel, -Halter und Masseklemme an die entsprechenden Anschlüsse an.

- Beachten Sie die auf der Elektrodenpackung beschriebenen Polaritätsangaben.

- Entfernen Sie die Elektroden aus dem Elektrodenhalter, wenn das Gerät nicht benutzt wird.

- Die Geräte sind mit drei speziellen Funktionen zur Verbesserung der Schweißigenschaften ausgerüstet:

- **Hot Start:** erhöht den Schweißstrom beim Zünden der Elektrode.

- **Arc Force:** erhöht kurzzeitig den Schweißstrom. Ein mögliches Festbrennen (Sticking) der Elektrode am Werkstück während des Eintauchens ins Schweißbad wird verhindert.

- **Anti Sticking:** schaltet den Schweißstrom ab. Ein mögliches Ausglühen der Elektrode während des oben genannten, möglichen Festbrennens wird vermieden.

**FEHLER, URSACHE, LÖSUNG**

Fehler	Ursachen	Lösungen
Die beiden Kontrollleuchten leuchten. Das Gerät liefert keinen Strom.	Der thermischer Schutz wurde ausgelöst.	Bis zum Ende der Abkühlphase warten.
	Strom zu hoch auf dem primären Schaltkreis.	Das Gerät ausschalten (mit dem Schalter Start/Stop), und dann neustarten.
Nur die grüne Betriebsanzeige leuchtet, aber das Gerät schweißt nicht.	Verbindungsfehler der Masseklemme oder des Elektrodenhalters.	Die Anschlüsse prüfen.
Das Gerät ist mit Strom versorgt, sie spüren ein Kribbeln bei Berührung des Gehäuses.	Defekter Schutzleiteranschluss.	Prüfen Sie den Schutzleiteranschluss.
Das Gerät schweißt schlecht.	Polaritätsfehler (+/-).	Prüfen Sie die auf der Elektroden-schachtel empfohlene Polarität.

**HERSTELLERGARANTIE**

Die Garantieleistung des Herstellers erfolgt ausschließlich bei Fabrikations- oder Materialfehlern, die binnen 24 Monate nach Kauf angezeigt werden (Nachweis Kaufbeleg). Nach Anerkenntnis des Garantieanspruchs durch den Hersteller bzw. seines Beauftragten erfolgen eine für den Käufer kostenlose Reparatur und ein kostenloser Ersatz von Ersatzteilen.

Der Garantiezeitraum bleibt aufgrund erfolgter Garantieleistungen unverändert.

Ausschluss:

Die Garantieleistung erfolgt nicht bei Defekten, die durch unsachgemäßen Gebrauch, Sturz oder harte Stöße sowie durch nicht autorisierte Reparaturen oder durch Transportschäden, die infolge des Einsendens zur Reparatur, hervorgerufen worden sind. Keine Garantie wird für Verschleißteile (z. B. Kabel, Klemmen, Vorsatzscheiben etc.) sowie bei Gebrauchsspuren übernommen.

Das betreffende Gerät bitte immer mit Kaufbeleg und kurzer Fehlerbeschreibung ausschließlich über den Fachhandel einschicken. Die Reparatur erfolgt erst nach Erhalt einer schriftlichen Akzeptanz (Unterschrift) des zuvor vorgelegten Kostenvoranschlags durch den Besteller. Im Fall einer Garantieleistung trägt GYS ausschließlich die Kosten für den Rückversand an den Fachhändler.

## **ADVERTENCIAS - NORMAS DE SEGURIDAD**

### CONSIGNA GENERAL



Estas instrucciones se deben leer y comprender antes de toda operación.  
Toda modificación o mantenimiento no indicado en el manual no se debe llevar a cabo.

Todo daño físico o material debido a un uso no conforme con las instrucciones de este manual no podrá atribuírsele al fabricante.

En caso de problema o de incertidumbre, consulte con una persona cualificada para manejar correctamente el aparato.

### ENTORNO

Este material se debe utilizar solamente para realizar operaciones de soldadura dentro de los límites indicados en el aparato y el manual. Se deben respetar las instrucciones relativas a la seguridad. En caso de uso inadecuado o peligroso, el fabricante no podrá considerarse responsable.

La instalación se debe hacer en un local sin polvo, ni ácido, ni gas inflamable u otras sustancias corrosivas incluso donde se almacene el producto. Hay que asegurarse de que haya una buena circulación de aire cuando se esté utilizando.

Zona de temperatura :

Uso entre -10 y +40°C (+14 y +104°F).

Almacenado entre -20 y +55°C (-4 y 131°F).

Humedad del aire :

Inferior o igual a 50% a 40°C (104°F).

Inferior o igual a 90% a 20°C (68°F).

Altitud:

Hasta 1000m por encima del nivel del mar (3280 pies).

### PROTECCIÓN INDIVIDUAL Y DE LOS DEMÁS

La soldadura al arco puede ser peligrosa y causar lesiones graves e incluso mortales.

La soldadura expone a los individuos a una fuente peligrosa de calor, de radiación lumínica del arco, de campos electromagnéticos (atención a los que lleven marcapasos), de riesgo de electrocución, de ruido y de emisiones gaseosas.

Para protegerse correctamente y proteger a los demás, siga las instrucciones de seguridad siguientes:



Para protegerse de quemaduras y de radiaciones, lleve ropas sin solapas, aislantes, secos, ignífugos y en buen estado que cubran todo el cuerpo.



Utilice guantes que aseguren el aislamiento eléctrico y térmico.



Utilice una protección de soldadura y/o una capucha de soldadura de un nivel de protección suficiente (variable según aplicaciones). Protéjase los ojos durante operaciones de limpieza. Las lentillas de contacto están particularmente prohibidas.

A veces es necesario delimitar las zonas mediante cortinas ignífugas para proteger la zona de soldadura de los rayos del arco, proyecciones y de residuos incandescentes.

Informe a las personas en la zona de soldadura de que no miren los rayos del arco ni las piezas en fusión y que lleven ropas adecuadas para protegerse.



Utilice un casco contra el ruido si el proceso de soldadura alcanza un nivel de ruido superior al límite autorizado (así como cualquier otra persona que estuviera en la zona de soldadura).

Las manos, el cabello y la ropa deben estar a distancia de las partes móviles (ventilador). No quite nunca el cárter del grupo de refrigeración del aparato estando bajo tensión, el fabricante no podrá ser considerado responsable en caso de accidente.



Las piezas soldadas están caliente y pueden provocar quemaduras durante su manipulación. Cuando se hace un mantenimiento de la antorcha o portaelectrodos, se debe asegurar que esta esté lo suficientemente fría y espere al menos 10 minutos antes de toda intervención. El grupo de refrigeración se debe encender cuando se utilice una antorcha refrigerada por líquido para que el líquido no pueda causar quemaduras. Es importante asegurar la zona de trabajo antes de dejarla para proteger las personas y los bienes materiales.

## HUMOS DE SOLDADURA Y GAS



El humo, el gas y el polvo que se emite durante la soldadura son peligrosos para la salud. Hay que prever una ventilación suficiente y en ocasiones puede ser necesario un aporte de aire. Una máscara de aire puede ser una solución en caso de aireación insuficiente. Compruebe que la aspiración es eficaz controlándola conforme a las normas de seguridad.

Atención, la soldadura en los lugares de pequeñas dimensiones requiere una vigilancia a distancia de seguridad. La soldadura de algunos materiales que contengan plomo, cadmio, zinc, mercurio o berilio pueden ser particularmente nocivos. Desengrase las piezas antes de soldarlas.

Las botellas se deben colocar en locales abiertos o bien aireados. Se deben colocar en posición vertical y sujetadas con un soporte o sobre un carro.

La soldadura no se debe efectuar cerca de grasa o de pintura.

## RIESGOS DE FUEGO Y DE EXPLOSIÓN



Proteja completamente la zona de soldadura, los materiales inflamables deben alejarse al menos 11 metros. Cerca de la zona de operaciones de soldadura debe haber un anti-incendios.

Atención a las proyecciones de materiales calientes o chispas incluso a través de las fisuras. Pueden generar un incendio o una explosión.

Aleje las personas, objetos inflamables y contenedores a presión a una distancia de seguridad suficiente.

La soldadura en contenedores o tubos cerrados está prohibida y en caso de que estén abiertos se les debe vaciar de cualquier material inflamable o explosivo (aceite, carburante, residuos de gas...).

Las operaciones de pulido no se deben dirigir hacia la fuente de energía de soldadura o hacia materiales inflamables.

## BOTELLAS DE GAS



El gas que sale de la botella puede ser una fuente de sofocamiento en caso de concentración en el espacio de soldadura (comprobar bien).

El transporte de este se debe hacer con toda seguridad: botellas cerradas y el aparato apagado. Se deben colocar verticalmente y sujetadas con un soporte para limitar el riesgo de caída.

Cierre la botella entre dos usos. Atención a las variaciones de temperatura y a las exposiciones al sol. La botella no debe entrar en contacto con una llama, un arco eléctrico, una antorcha, una pinza de masa o cualquier otra fuente de calor o de incandescencia.

Manténgalas alejadas de los circuitos eléctricos y del circuito de soldadura y no efectúe nunca una soldadura sobre una botella a presión.

Cuidado al abrir la válvula de una botella, hay que alejar la cabeza de la válvula y asegurarse de que el gas utilizado es el apropiado para el proceso de soldadura.

## SEGURIDAD ELÉCTRICA



La red eléctrica utilizada de tener imperativamente una conexión a tierra. Utilice el tamaño de fusible recomendado sobre la tabla de indicaciones.

Una descarga eléctrica puede ser una fuente de accidente grave directo o indirecto, incluso mortal.

No toque nunca las partes bajo tensión tanto en el interior como en el exterior del generador de corriente cuando este está encendido (antorchas, pinzas, cables, electrodos) ya que están conectadas al circuito de soldadura.

Antes de abrir el aparato, es necesario desconectarlo de la red eléctrica y esperar dos minutos, para que el conjunto de los condensadores se descarguen.

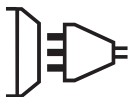
No toque al mismo tiempo la antorcha o el portaelectrodos y la pinza de masa.

Cambie los cables y antorcha si estos están dañados, acudiendo a una persona cualificada. Dimensione la sección de los cables de forma adecuada a la aplicación. Utilizar siempre ropas secas y en buen estado para aislarse del circuito de soldadura. Lleve zapatos aislantes, sin importar el lugar donde trabaje.

## CLASIFICACIÓN CEM DEL MATERIAL



Este aparato de Clase A no está previsto para ser utilizado en un lugar residencial donde la corriente eléctrica está suministrada por la red eléctrica pública de baja tensión. En estos lugares puede encontrar dificultades a nivel de potencia para asegurar una compatibilidad electromagnética, debido a las interferencias propagadas por conducción y por radiación con frecuencia radioeléctrica.



**GYSARC 100/120** : Este material no se ajusta a la norma CEI 61000-3-12 y está destinado a ser usado en redes de baja tensión privadas conectadas a la red pública de alimentación de media y alta tensión. En una red eléctrica pública de baja tensión, es responsabilidad del instalador o del usuario del material asegurarse, si fuera necesario consultando al distribuidor, de que el aparato se puede conectar.



**GYSARC 160** : Este material no se ajusta a la norma CEI 61000-3-12 y está destinado a ser usado en redes de baja tensión privadas conectadas a la red pública de alimentación de media y alta tensión. En una red eléctrica pública de baja tensión, es responsabilidad del instalador o del usuario del material asegurarse, si fuera necesario consultando al distribuidor, de que el aparato se puede conectar.

**GYSARC 100/120** : Este material es conforme a la norma CEI 61000-3-11.

**GYSARC 160** : Bajo condición que la impedancia de la red pública de alimentación baja tensión al punto de acoplamiento sea inferior a  $Z_{max} = 0.427$  Ohms, este material está conforme a la CEI 61000-3-11 y puede ser conectado a las redes públicas de alimentación baja tensión. Es de la responsabilidad del instalador o del usuario del material de asegurarse, consultando el operador de la red de distribución si fuese necesario, que la impedancia de la red está conforme con las restricciones de impedancia.

## EMISIONES ELECTROMAGNÉTICAS



La corriente eléctrica causa campos electromagnéticos (EMF) localizados al pasar por cualquier conductor. La corriente de soldadura produce un campo electromagnético alrededor del circuito de soldadura y del material de soldadura.

Los campos electromagnéticos EMF pueden alterar algunos implantes médicos, como los estimuladores cardíacos. Se deben tomar medidas de protección para personas con implantes médicos. Por ejemplo, restricciones de acceso para las visitas o una evaluación de riesgo individual para los soldadores.

Todos los soldadores deberían utilizar los procedimientos siguientes para minimizar la exposición a los campos electromagnéticos que provienen del circuito de soldadura:

- Coloque los cables de soldadura juntos - fíjelos con una brida si es posible;
- Coloque su torso y su cabeza lo más lejos posible del circuito de soldadura;
- No enrolle nunca los cables de soldadura alrededor de su cuerpo;
- No coloque su cuerpo entre los cables de soldadura. Mantenga los dos cables de soldadura sobre el mismo lado de su cuerpo;
- conecte el cable a la pieza lo más cerca posible de zona a soldar;
- no trabaje junto al generador, no se siente sobre este, ni se coloque muy cerca de este.
- no suelde cuando transporte el generador de soldadura o la devanadera..



Las personas con marcapasos deben consultar un médico antes de utilizar este aparato.

La exposición a los campos electromagnéticos durante la soldadura puede tener otros efectos sobre la salud que se desconocen hasta ahora.

## RECOMENDACIONES PARA EVALUAR LA ZONA Y LA INSTALACIÓN DE SOLDADURA

### Generalidades

El usuario se responsabiliza de instalar y usar el aparato siguiendo las instrucciones del fabricante. Si se detectan alteraciones electromagnéticas, el usuario debe resolver la situación siguiendo las recomendaciones del manual de usuario o consultando el servicio técnico del fabricante. En algunos casos, esta acción correctiva puede ser tan simple como una conexión a tierra del circuito de soldadura. En otros casos, puede ser necesario construir una pantalla electromagnética alrededor de la fuente de corriente de soldadura y de la pieza entera con filtros de entrada. En cualquier caso, las perturbaciones electromagnéticas deben reducirse hasta que no sean nocivas.

### Evaluación de la zona de soldadura

Antes de instalar el aparato de soldadura al arco, el usuario deberá evaluar los problemas electromagnéticos potenciales que podría haber en la zona donde se va a instalar. Lo que se debe tener en cuenta:

- a) la presencia, encima, abajo y en los laterales del material de soldadura al arco de otros cables de red eléctrica, control, de señalización y de teléfono;
- b) receptores y transmisores de radio y televisión;
- c) ordenadores y otros materiales de control;

- d) material crítico, por ejemplo, protección de material industrial;
  - e) la salud de personas cercanas, por ejemplo, que lleven estimuladores cardíacos o aparatos de audición;
  - f) material utilizado para el calibrado o la medición;
  - g) la inmunidad de los otros materiales presentes en el entorno.
- El usuario deberá asegurarse de que los aparatos del local sean compatibles entre ellos. Ello puede requerir medidas de protección complementarias;
- h) la hora del día en el que la soldadura u otras actividades se ejecutan.

La dimensión de la zona conjunta a tomar en cuenta depende de la estructura del edificio y de las otras actividades que se lleven a cabo en el lugar. La zona se puede extender más allá de los límites de las instalaciones.

### Evaluación de la instalación de soldadura

Además de la evaluación de la zona, la evaluación de las instalaciones de soldadura al arco puede servir para determinar y resolver los problemas de alteraciones. Conviene que la evaluación de las emisiones incluya las medidas hechas en el lugar como especificado en el Artículo 10 de la CISPR 11. Las medidas hechas en el lugar pueden permitir al mismo tiempo confirmar la eficacia de las medidas de mitigación.

### RECOMENDACIÓN SOBRE LOS MÉTODOS DE REDUCCIÓN DE EMISIONES ELECTROMAGNÉTICAS

**a. Red eléctrica pública:** conviene conectar el equipo de soldadura a la red eléctrica pública según las recomendaciones del fabricante. Si se produjeran interferencias, podría ser necesario tomar medidas de prevención suplementarias como el filtrado de la red pública de alimentación eléctrica. Se recomienda apantallar el cable de red eléctrica en un conducto metálico o equivalente para material de soldadura instalado de forma fija. Conviene asegurar la continuidad eléctrica del apantallado sobre toda la longitud. Se recomienda conectar el cable apantallado al generador de soldadura para asegurar un buen contacto eléctrico entre el conducto y la fuente de soldadura.

**b. Mantenimiento del material de soldadura al arco:** conviene que el material de soldadura al arco esté sometido a un mantenimiento regular según las recomendaciones del fabricante. Los accesos, aperturas y carcasas metálicas estén correctamente cerradas cuando se utilice el material de soldadura al arco. El material de soldadura al arco no se debe modificar de ningún modo, salvo modificaciones y ajustes mencionados en el manual de instrucciones del fabricante. Se recomienda, en particular, que los dispositivos de cebado y de estabilización de arco se ajusten y se les haga un mantenimiento siguiendo las recomendaciones del fabricante.

**c. Cables de soldadura:** Conviene que los cables sean lo más cortos posible, colocados cerca y a proximidad del suelo sobre este.

**d. Conexión equipotencial:** Se recomienda comprobar los objetos metálicos de la zona de alrededor que pudieran crear un paso de corriente. En cualquier caso, los objetos metálicos junto a la pieza que se va a soldar incrementan el riesgo del operador a sufrir descargas eléctricas si toca estos elementos metálicos y el hilo a la vez. Conviene aislar al operador de esta clase de objetos metálicos.

**e. Conexión a tierra de la pieza a soldar:** Cuando la pieza a soldar no está conectada a tierra para la seguridad eléctrica o debido a su dimensiones y lugar, como es el caso, por ejemplo de carcasas metálicas de barcos o en la carpintería metálica de edificios, una conexión a tierra de la pieza puede reducir en algunos casos las emisiones. Conviene evitar la conexión a tierra de piezas que podrían incrementar el riesgo de heridas para los usuarios o dañar otros materiales eléctricos. Si fuese necesario, conviene que la conexión a tierra de la pieza a soldar se haga directamente, pero en algunos países no se autoriza este conexión directa, por lo que conviene que la conexión se haga con un condensador apropiado seleccionado en función de la normativa nacional.

**f. Protección y blindaje:** La protección y el blindaje selectivo de otros cables y materiales de la zona puede limitar los problemas de alteraciones. La protección de toda la zona de soldadura puede ser necesaria para aplicaciones especiales.

### TRANSPORTE Y TRÁNSITO DE LA FUENTE DE CORRIENTE DE SOLDADURA



La fuente de corriente posee una correa en la parte superior que permite transportarlo con la mano. No se debe subestimar su peso. La correa no se debe considerar un modo para realizar la suspensión del producto.

No utilice los cables o la antorcha para desplazar el aparato. Se debe desplazar en posición vertical. No transporte el generador de corriente por encima de otras personas u objetos.

### INSTALACIÓN DEL MATERIAL

- La fuente de corriente de soldadura se debe colocar sobre una superficie cuya inclinación máxima sea 10°.
- Coloque la máquina en una zona lo suficientemente amplia para airearla y acceder a los comandos.
- No utilice en un entorno con polvos metálicos conductores.
- La máquina debe ser protegida de la lluvia y no se debe exponer a los rayos del sol.
- El material tiene un grado de protección IP21, lo cual significa:
  - Una protección contra el acceso a las partes peligrosas con objetos sólidos con un diámetro superior a 12.5mm.
  - una protección contra gotas de agua verticales.



El fabricante no asume ninguna responsabilidad respecto a daños provocados a personas y objetos debido a un uso incorrecto y peligroso de este aparato.

### MANTENIMIENTO / CONSEJOS



- El mantenimiento sólo debe realizarse por personal cualificado. Se aconseja efectuar un mantenimiento anual.
- Corte el suministro eléctrico, luego desconecte el enchufe y espere 2 minutos antes de trabajar sobre el aparato. En su interior, la tensión y la intensidad son elevadas y peligrosas.
- De forma regular, quite el capó y desempolve con un soplador de aire. Aproveche la ocasión para pedir a un personal cualificado que compruebe que las conexiones eléctricas estén bien en sitio con una herramienta aislada.
- Compruebe regularmente el estado del cable de alimentación. Si el cable de alimentación está dañado, debe ser sustituido por el fabricante, su servicio post-venta o una persona con cualificación similar, para evitar cualquier peligro.
- Deje los orificios del equipo libres para la entrada y la salida de aire.
- No utilice este generador de corriente para deshelar cañerías, recargar baterías/acumuladores o arrancar motores.



### INSTALACIÓN - FUNCIONAMIENTO DEL PRODUCTO

Solo el personal experimentado y habilitado por el fabricante puede efectuar la instalación. Durante la instalación, asegúrese que el generador está desconectado de la red eléctrica. Las conexiones en serie o en paralelo del generador están prohibidas.

### DESCRIPCIÓN DE LOS MATERIALES

Los GYSARC son generadores de corriente de soldadura Inverter, portátiles, monofásicos y ventilados para la soldadura de electrodos MMA en corriente continua (DC). Permiten soldar todo tipo de electrodos: rutilo, acero inoxidable, hierro fundido y básicos. Se recomienda utilizar los cables de soldadura suministrados con la unidad para obtener los ajustes óptimos del producto.

### RED ELÉCTRICA - PUESTA EN MARCHA

- Este material incluye una clavija de 16 A de tipo CEE7/7 y se debe conectar a una instalación eléctrica monofásica de 230V (50-60 Hz) de tres hilos con el neutro conectado a tierra. La corriente efectiva absorbida ( $I_{1eff}$ ) está señalada sobre el equipo para condiciones de uso máximas. Compruebe que la alimentación y sus protecciones (fusible y/o disyuntor) sean compatibles con la corriente necesaria durante su uso. En ciertos países puede ser necesario cambiar la toma de corriente para condiciones de uso máximas.
- Para el GYSARC 160 y 200, utilice preferentemente una toma de corriente de 32 A protegida por un disyuntor 32A para un uso intensivo. El aparato tiene que ser colocado de tal manera que el enchufe de toma de corriente sea accesible.
- El GYSARC 200 está equipado con la función Protec 400 (P400): el aparato pasa a protección (el LED de protección parpadea) si la tensión de alimentación es superior a 265 V. El funcionamiento normal se reanuda tan pronto como la tensión de alimentación vuelve a su rango nominal.
- La puesta en marcha se efectúa presionando el botón situado en la parte trasera del aparato.

### CONEXIÓN SOBRE GRUPO ELECTRÓGENO

Estos productos no están protegidos contra las sobretensiones que emiten los grupos electrógenos y no está recomendado conectarlo a este tipo de suministro eléctrico.

### SOLDADURA CON ELECTRODO REVESTIDO (MODO MMA)

#### CONEXIONES Y CONSEJOS

- Conectar los cables, portaelectrodos y pinza de masa a los conectores,
- Respete las polaridades e intensidades de soldadura indicadas en las cajas de electrodos,
- Quite el electrodo del portaelectrodos cuando el material no está siendo utilizado.
- Los aparatos poseen 3 funcionalidades específicas de los inverters :
  - El **Hot Start** procura una sobreintensidad al inicio de la soldadura.
  - El **Arc Force** libera una sobreintensidad que impide que el electrodo se pegue cuando entre en el baño de fusión.
  - El **Anti-Sticking** permite despegar fácilmente su electrodo sin que tenga que calentarlo en caso de que se pegue.

### ANOMALÍAS, CAUSAS, SOLUCIONES



Anomalías	Causas	Soluciones
Los dos indicadores se encienden, el aparato no libera corriente.	La protección térmica del material se ha activado.	Espere a que acabe el tiempo de enfriamiento.
	Corriente demasiado alta sobre el circuito primario.	apague el equipo (con el botón encendido/apagado), y vuelva a encenderlo.
El indicador verde de funcionamiento está encendido, pero el aparato no suelda.	Fallo de conexión de la pinza de masa o del portaelectrodos.	Compruebe las conexiones.
El material está enchufado y usted siente un hormigueo cuando toca la carcasa metálica.	La toma de tierra no funciona.	Compruebe el enchufe y la toma de tierra de su instalación.
El material suelda mal.	Error de polaridad (+/-).	Compruebe la polaridad (+/-) aconsejada sobre la caja de electrodos.

### GARANTÍA

La garantía cubre todos los defectos o vicios de fabricación durante 2 años, a partir de la fecha de compra (piezas y mano de obra)

La garantía no cubre:

- Todas las otras averías resultando del transporte
- El desgaste normal de las piezas (cables, pinzas...)
- Los incidentes resultando de un mal uso (error de alimentación, caída, desmontaje)
- Los fallos relacionados con el entorno (polución, oxidación, polvo...)

En caso de fallo, regresen la maquina a su distribuidor, adjuntando:

- Un justificativo de compra con fecha (recibo, factura...)
- Una nota explicativa del fallo

## ПРЕДОСТЕРЕЖЕНИЯ - ПРАВИЛА БЕЗОПАСНОСТИ

### ОБЩИЕ УКАЗАНИЯ



Эти указания должны быть прочтены и поняты до начала сварочных работ. Изменения и ремонт, не указанные в этой инструкции, не должны быть предприняты.

Производитель не несет ответственности за травмы и материальные повреждения связанные с несоответствующим данной инструкции использованием аппарата.

В случае проблемы или сомнений, обратитесь к квалифицированному специалисту для правильного использования установки.

### ОКРУЖАЮЩАЯ СРЕДА

Это оборудование должно быть использовано исключительно для сварочных работ, ограничиваясь указаниями заводской таблички и/или инструкции. Необходимо соблюдать директивы по мерам безопасности. В случае ненадлежащего или опасного использования производитель не несет ответственности.

Аппарат должен быть установлен в помещении без пыли, кислоты, возгораемых газов, или других коррозионных веществ. Такие же условия должны быть соблюдены для его хранения. Убедитесь в присутствии вентиляции при использовании аппарата.

Температурные пределы:

Использование: от -10 до +40°C (от +14 до +104°F).

Хранение: от -20 до +55°C (от -4 до 131°F).

Влажность воздуха:

50% или ниже при 40°C (104°F).

90% или ниже при 20°C (68°F).

Высота над уровнем моря:

До 1000м высоты над уровнем моря (3280 футов).

### ИНДИВИДУАЛЬНАЯ ЗАЩИТА И ЗАЩИТА ОКРУЖЕНИЯ

Дуговая сварка может быть опасной и вызвать тяжелые и даже смертельные ранения.

Сварочные работы подвергают пользователя воздействию опасного источника тепла, светового излучения дуги, электромагнитных полей (особое внимание лицам, имеющим электрокардиостимулятор), сильному шуму, выделениям газа, а также могут стать причиной поражения электрическим током.

Что бы правильно защитить себя и защитить окружающих, соблюдайте следующие правила безопасности:



Чтобы защитить себя от ожогов и облучения при работе с аппаратом, надевайте сухую рабочую защитную одежду (в хорошем состоянии) из огнеупорной ткани, без отворотов, которая покрывает полностью все тело.



Работайте в защитных рукавицах, обеспечивающие электро- и термоизоляцию.



Используйте средства защиты для сварки и/или шлем для сварки соответствующего уровня защиты (в зависимости от использования). Защитите глаза при операциях очистки. Ношение контактных линз воспрещается. В некоторых случаях необходимо окружить зону огнеупорными шторами, чтобы защитить зону сварки от лучей, брызг и накаливаемого шлака. Предупредите окружающих не смотреть на дугу и обрабатываемые детали и надевать защитную рабочую одежду.



Носите наушники против шума, если сварочный процесс достигает звукового уровня выше дозволенного (это же относится ко всем лицам, находящимся в зоне сварки).

Держите руки, волосы, одежду подальше от подвижных частей (двигатель, вентилятор...). Никогда не снимайте защитный корпус с системы охлаждения, когда источник под напряжением. Производитель не несет ответственности в случае несчастного случая.



Только что сваренные детали горячи и могут вызвать ожоги при контакте с ними. Во время техобслуживания горелки или электрододержателя убедитесь, что они достаточно охладились и подождите как минимум 10 минут перед началом работ. При использовании горелки с жидкостным охлаждением система охлаждения должна быть включена, чтобы не обжечься жидкостью. Очень важно обезопасить рабочую зону перед тем, как ее покинуть, чтобы защитить людей и имущество.

**СВАРОЧНЫЕ ДЫМ И ГАЗ**

Выделяемые при сварке дым, газ и пыль опасны для здоровья. Вентиляция должна быть достаточной, и может потребоваться дополнительная подача воздуха. При недостаточной вентиляции можно воспользоваться маской сварщика-респиратором. Проверьте, чтобы всасывание воздуха было эффективным в соответствии с нормами безопасности.

Будьте внимательны: сварка в небольших помещениях требует наблюдения на безопасном расстоянии. Кроме того, сварка некоторых металлов, содержащих свинец, кадмий, цинк, ртуть или даже бериллий, может быть чрезвычайно вредной. Следует очистить от жира детали перед сваркой.

Газовые баллоны должны храниться в открытых или хорошо проветриваемых помещениях. Они должны быть в вертикальном положении и закреплены на стойке или тележке.

Ни в коем случае не варить вблизи жира или краски.

**РИСК ПОЖАРА И ВЗРЫВА**

Полностью защитите зону сварки. Возгораемые материалы должны быть удалены как минимум на 11 метров.

Противопожарное оборудование должно находиться вблизи проведения сварочных работ.

Осторожно с брызгами горячего материала или искр, даже через щели. Они могут повлечь за собой пожар или взрыв.

Удалите людей, возгораемые предметы и все емкости под давлением на безопасное расстояние.

Ни в коем случае не варите в контейнерах или закрытых трубах. В случае, если они открыты, то перед сваркой их нужно освободить от всех взрывчатых или возгораемых веществ (масло, топливо, остаточные газы ...).

Во время операции шлифования не направляйте инструмент в сторону источника сварочного тока или возгораемых материалов.

**ГАЗОВЫЕ БАЛЛОНЫ**

Газом, выходящим из газовых баллонов, можно задохнуться в случае его концентрации в помещении сварки (хорошо проветривайте).

Транспортировка должна быть безопасной : при закрытых газовых баллонов и выключенном источнике. Баллоны должны быть в вертикальном положении и закреплены на подставке, чтобы ограничить риск падения.

Закрывайте баллон в перерыве между двумя использованиями. Будьте внимательны к изменению температуры и пребыванию на солнце.

Баллон не должен соприкасаться с пламенем, электрической дугой, горелкой, зажимом массы или с любым другим источником тепла или свечения.

Держите его подальше от электрических и сварочных цепей и, следовательно, никогда не варите баллон под давлением.

Будьте внимательны: при открытии вентиля баллона уберите голову от вентиля и убедитесь, что используемый газ соответствует методу сварки.

**ЭЛЕКТРИЧЕСКАЯ БЕЗОПАСНОСТЬ**

Используемая электрическая сеть должна обязательно быть заземленной. Соблюдайте калибр предохранителя указанный на аппарате.

Электрический разряд может вызвать прямые или косвенные ранения, и даже смерть.

Никогда не дотрагивайтесь до частей под напряжением как внутри, так и снаружи источника, когда он под напряжением (горелки, зажимы, кабели, электроды), т.к. они подключены к сварочной цепи.

Перед тем, как открыть источник, его нужно отключить от сети и подождать 2 минуты для того, чтобы все конденсаторы разрядились.

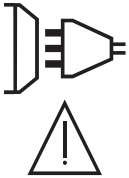
Никогда не дотрагивайтесь одновременно до горелки или электрододержателя и до зажима массы.

Если кабели, горелки повреждены, попросите квалифицированных и уполномоченных специалистов их заменить. Размеры сечения кабелей должны соответствовать применению. Всегда носите сухую одежду в хорошем состоянии для изоляции от сварочной цепи. Носите изолирующую обувь независимо от той среды, где вы работаете.

## КЛАССИФИКАЦИЯ ЭЛЕКТРОМАГНИТНОЙ СОВМЕСТИМОСТИ



Это оборудование класса А не подходит для использования в жилых кварталах, где электрический ток подается общественной системой питания низкого напряжения. В таких кварталах могут возникнуть трудности обеспечения электромагнитную совместимость из-за кондуктивных и индуктивных помех на радиочастоте.



**GYSARC 100/120** : Этот аппарат не соответствует директиве CEI 61000-3-12 и предназначен для работы от частных электросетей, подведенных к общественным электросетям только среднего и высокого напряжения. Специалист, установивший аппарат, или пользователь, должны убедиться, обратившись при надобности к организации, отвечающей за эксплуатацию системы питания, в том, что он может к ней подключиться.

**GYSARC 160** : Этот аппарат не соответствует директиве CEI 61000-3-12 и предназначен для работы от частных электросетей, подведенных к общественным электросетям только среднего и высокого напряжения. Специалист, установивший аппарат, или пользователь, должны убедиться, обратившись при надобности к организации, отвечающей за эксплуатацию системы питания, в том, что он может к ней подключиться.

**GYSARC 100/120** : Этот аппарат соответствует норме CEI 61000-3-11.

**GYSARC 160** : При условии, что сопротивление низковольтной сети общего питания в общей точке соединения меньше  $Z_{max} = 0.427$  ом, это оборудование соответствует IEC 61000-3-11 и может быть подключено к низковольтным сетям общего питания. Специалист, установивший аппарат, или пользователь, должны убедиться, обратившись при надобности к организации, отвечающей за эксплуатацию системы питания, в том, что ее полное сопротивление соответствует пределам полного сопротивления.

## ЭЛЕКТРОМАГНИТНЫЕ ИЗЛУЧЕНИЯ



Электрический ток, проходящий через любой проводник вызывает локализованные электромагнитные поля (EMF). Сварочный ток вызывает электромагнитное поле вокруг сварочной цепи и сварочного оборудования.

Электромагнитные поля EMF могут создать помехи для некоторых медицинских имплантатов, например электрокардиостимуляторов. Меры безопасности должны быть приняты для людей, носящих медицинские имплантаты. Например: ограничение доступа для прохожих, или оценка индивидуального риска для сварщика.

Чтобы свести к минимуму воздействие электромагнитных полей сварочных цепей, сварщики должны следовать следующим указаниям:

- сварочные кабели должны находиться вместе; если возможно соедините их хомутом;
- ваше туловище и голова должны находиться как можно дальше от сварочной цепи;
- не обматывайте сварочные кабели вокруг вашего тела;
- ваше тело не должно быть расположено между сварочными кабелями. Оба сварочных кабеля должны быть расположены по одну сторону от вашего тела;
- закрепите кабель заземления на свариваемой детали как можно ближе с зоне сварки;
- не работаете рядом, не сидите и не облакачивайтесь на источник сварочного тока;
- не варите, когда вы переносите источник сварочного тока или устройство подачи проволоки.



Лица, использующие электрокардиостимуляторы, должны проконсультироваться у врача перед работой с данным оборудованием.

Воздействие электромагнитного поля в процессе сварки может иметь и другие, еще не известные науке, последствия для здоровья.

## РЕКОМЕНДАЦИИ ДЛЯ ОЦЕНКИ СРЕДЫ ДЛЯ СВАРОЧНОЙ УСТАНОВКИ

### Общие положения

Пользователь отвечает за установку и использование установки ручной дуговой сварки, следуя указаниям производителя. При обнаружении электромагнитных излучений пользователь аппарата ручной дуговой сварки должен разрешить проблему с помощью технической поддержки производителя. В некоторых случаях это корректирующее действие может быть достаточно простым, например заземление сварочной цепи. В других случаях возможно потребуется создание электромагнитного экрана вокруг источника сварочного тока и всей свариваемой детали путем монтирования входных фильтров. В любом случае электромагнитные излучения должны быть уменьшены так, чтобы они больше не создавали помех.

### Оценка зоны сварки

Перед установкой оборудования дуговой сварки пользователь должен оценить возможные электромагнитные проблемы, которые могут возникнуть в окружающей среде. Следующие моменты должны быть приняты во внимание:

- a) наличие над, под или рядом с оборудованием для дуговой сварки, других кабелей питания, управления, сигнализации и телефона;
- b) приемники и передатчики радио и телевидения;
- c) компьютеров и других устройств управления;
- d) оборудование для безопасности, например, защита промышленного оборудования;
- e) здоровье находящихся по-близости людей, например, использующих кардиостимуляторы и устройства от глухоты;
- f) инструмент, используемый для калибровки или измерения;
- g) помехоустойчивость другого оборудования, находящегося поблизости.

Пользователь должен убедиться в том, что все аппараты в помещении совместимы друг с другом. Это может потребовать соблюдения дополнительных мер защиты:

- h) определенное время дня, когда сварка или другие работы можно будет выполнить.

Размеры рассматриваемой зоны сварки зависят от структуры здания и других работ, которые в нем проводятся. Рассматриваемая зона может простираться за пределы размещения установки.

### Оценка сварочной установки

Помимо оценки зоны, оценка аппаратов ручной дуговой сварки может помочь определить и решить случаи электромагнитных помех. Оценка излучений должна учитывать измерения в условиях эксплуатации, как это указано в Статье 10 CISPR 11. Измерения в условиях эксплуатации могут также позволить подтвердить эффективность мер по смягчению воздействия.

## РЕКОМЕНДАЦИИ ПО МЕТОДИКЕ СНИЖЕНИЯ ЭЛЕКТРОМАГНИТНОГО ИЗЛУЧЕНИЯ

**a. Общественная система питания:** аппарат ручной дуговой сварки нужно подключить к общественной сети питания, следуя рекомендациям производителя. В случае возникновения помех возможно будет необходимо принять дополнительные предупредительные меры, такие как фильтрация общественной системы питания. Возможно защитить шнур питания аппарата с помощью экранизирующей оплётки, либо похожим приспособлением (в случае если аппарат ручной дуговой сварки постоянно находится на определенном рабочем месте). Необходимо обеспечить электрическую непрерывность экранизирующей оплётки по всей длине. Необходимо подсоединить экранизирующую оплётку к источнику сварочного тока для обеспечения хорошего электрического контакта между шнуром и корпусом источника сварочного тока.

**b. Техобслуживание аппарата ручной дуговой сварки:** аппарат ручной дуговой сварки нужно необходимо периодически обслуживать согласно рекомендациям производителя. Необходимо, чтобы все доступы, люки и откидывающиеся части корпуса были закрыты и правильно закреплены, когда аппарат ручной дуговой сварки готов к работе или находится в рабочем состоянии. Необходимо, чтобы аппарат ручной дуговой сварки не был переделан каким бы то ни было образом, за исключением настроек, указанных в руководстве производителя. В частности, следует отрегулировать и обслуживать искровой промежуток дуги устройств поджига и стабилизации дуги в соответствии с рекомендациями производителя.

**c. Сварочные кабели :** кабели должны быть как можно короче и помещены друг рядом с другом вблизи от пола или на полу.

**d. Эквипотенциальные соединения:** необходимо обеспечить соединение всех металлических предметов окружающей зоны. Тем не менее, металлические предметы, соединенные со свариваемой деталью, увеличивают риск для пользователя удара электрическим током, если он одновременно коснется этих металлических предметов и электрода. Оператор должен быть изолирован от таких металлических предметов.

**e. Заземление свариваемой детали:** В случае, если свариваемая деталь не заземлена по соображениям электрической безопасности или в силу своих размеров и своего расположения, как, например, в случае корпуса судна или металлоконструкции промышленного объекта, то соединение детали с землей, может в некоторых случаях, но не систематически, сократить выбросы. Необходимо избегать заземление деталей, которые могли бы увеличить для пользователей риски ранений или же повредить другие электроустановки. При надобности, следует напрямую подсоединить деталь к земле, но в некоторых странах, которые не разрешают прямое подсоединение, его нужно сделать с помощью подходящего конденсатора, выбранного в зависимости от национального законодательства.

**f. Защита и экранизирующая оплётка:** выборочная защита и экранизирующая оплётка других кабелей и оборудования, находящихся в близлежащем рабочем участке, поможет ограничить проблемы, связанные с помехами. Защита всей сварочной зоны может рассматриваться в некоторых особых случаях.

## ТРАНСПОРТИРОВКА И ТРАНЗИТ ИСТОЧНИКА СВАРОЧНОГО ТОКА



Сверху источника сварочного тока есть ремень для транспортировки, позволяющий переносить аппарат. Будьте внимательны: не недооценивайте вес аппарата. Ремень не может быть использована для строповки.

Не пользуйтесь кабелями или горелкой для переноса источника сварочного тока. Его можно переносить только в вертикальном положении.

Не переносить источник тока над людьми или предметами.

## УСТАНОВКА АППАРАТА

- Поставьте источник сварочного тока на пол, максимальный наклон которого 10°.
- Предусмотрите достаточно большое пространство для хорошего проветривания источника сварочного тока и доступа к управлению.
- Не использовать в среде содержащей металлическую пыль-проводник.
- Источник сварочного тока должен быть укрыт от проливного дождя и не стоять на солнце.
- Оборудование имеет защиту IP21, что означает:
  - защиту от попадания в опасные зоны твердых тел диаметром >12,5мм и
  - защиту от вертикально направленных капель воды.



Производитель не несет ответственности относительно ущерба, нанесенного лицам или предметам, из-за неправильного и опасного использования этого оборудования.

## ОБСЛУЖИВАНИЕ / СОВЕТЫ



• Техническое обслуживание должно производиться только квалифицированным специалистом. Советуется проводить ежегодное техобслуживание.

• Отключите питание, выдернув вилку из розетки, и подождите 2 минуты перед тем, как приступить к техобслуживанию. Внутри аппарата высокие и опасные напряжение и ток.



• Регулярно открывайте аппарат и продувайте его, чтобы очистить от пыли. Необходимо также проверять все электрические соединения с помощью изолированного инструмента. Проверка должна осуществляться квалифицированным специалистом.

• Регулярно проверяйте состояние шнура питания. Если шнур питания поврежден, он должен быть заменен производителем, его сервисной службой или квалифицированным специалистом во избежание опасности.

• Оставляйте отверстия источника сварочного тока свободными для прохождения воздуха.

• Не использовать данный аппарат для разморозки труб, зарядки батарей/аккумуляторов или запуска двигателей.



## УСТАНОВКА И ПРИНЦИП ДЕЙСТВИЯ

Только опытный и уполномоченный производителем специалист может осуществлять установку. Во время установки убедитесь, что источник отключен от сети. Последовательные или параллельные соединения источников запрещены.

## ОПИСАНИЕ АППАРАТОВ

Аппараты GYSARC это переносные, вентилируемые, однофазные инверторные источники сварочного тока для электродной сварки MMA постоянным током (DC). Аппараты варят любые типы электродов: рутиловые, из нержавеющей стали, чугуна и с основной обмазкой. Для получения оптимальных настроек изделия рекомендуется использовать сварочные кабели, поставляемые в комплекте с устройством.

## ПИТАНИЕ - ВКЛЮЧЕНИЕ

• Данное оборудование поставляется с вилкой 16 А типа CEE7/7 и должно быть подсоединено к электрической установке 230 В (50 - 60 Гц) с 3 проводами, с заземленным нулевым проводом. Эффективное значение потребляемого тока ( $I_{1eff}$ ) для использования при максимальных условиях указано на аппарате. Проверьте что питание и его защиты (плавкий предохранитель и/или прерыватель) совместимы с током, необходимым для работы аппарата. В некоторых странах возможно понадобится поменять вилку для использования при максимальных условиях.

• Для аппарата GYSARC 160 - GYSARC 200 при интенсивном использовании желательно использовать розетку 32А защищенную прерывателем 32А. Аппарат должен быть расположен так, чтобы вилка была доступна.

• GYSARC 200 оснащен функцией Protec 400 (P400): устройство переключается на защиту (мигает светодиод защиты), если напряжение питания выше 265 В. Нормальная работа возобновляется, как только напряжение

питания возвращается в номинальный диапазон.

- Запуск аппарата производится нажатием на кнопку вкл/выкл, расположенную сзади.

### СВАРКА ЭЛЕКТРОДОМ С ОБМАЗКОЙ (РЕЖИМ ММА)

#### ПОДКЛЮЧЕНИЕ И СОВЕТЫ

- Подключите кабели электрододержателя и зажима массы к коннекторам подсоединения,
- Соблюдайте полярность и сварочные токи, указанные на коробке с электродами,
- Снимайте электрод с электрододержателя, когда аппарат не используется.
- Эти аппараты имеют 3 функции, присущие инверторным аппаратам :
  - **Hot Start** (Горячий Старт) - автоматическое увеличение сварочного тока в начале сварки.
  - **Arc Force** (Форсаж Дуги) - функция, препятствующая залипанию электрода путем увеличения сварочного тока в момент касания электродом сварочной ванны.
  - **Anti-Sticking** служит для предупреждения прокаливания электрода при его залипании и легкого отрыва залипшего электрода.

#### НЕИСПРАВНОСТЬ, ПРИЧИНА, УСТРАНЕНИЕ

Неисправности	Причины	Устранение
2 индикатора горят, но аппарат не выдает ток.	Сработала тепловая защита аппарата.	Подождите пока аппарат не остынет.
	Слишком высокий ток в первичной цепи.	Выключите аппарат кнопкой ВКЛ/ВЫКЛ и затем снова включите его.
Включен только зеленый индикатор, но аппарат не варит.	Плохой контакт в месте подключения зажима массы или держателя электрода.	Проверьте подключения.
Аппарат запитан. Вы ощущаете покалывание при прикосновении к корпусу.	Аппарат не заземлен.	Проверьте розетку и заземление вашего аппарата.
Аппарат варит с трудом.	Ошибка полярности (+/-).	Сверьте полярность (+/-) с рекомендациями на коробке с электродами.

#### ГАРАНТИЯ

Гарантия распространяется на любой заводской дефект или брак в течение 2х лет с даты покупки изделия (запчасти и рабочая сила).

Гарантия не распространяется на:

- Любые поломки, вызванные транспортировкой.
- Нормальный износ деталей (Например : кабели, зажимы и т.д.).
- Случаи неправильного использования (ошибка питания, падение, разборка).
- Случаи выхода из строя из-за окружающей среды (загрязнение воздуха, коррозия, пыль).

При выходе из строя, обратитесь в пункт покупки аппарата с предъявлением следующих документов:

- документ, подтверждающий покупку (с датой): кассовый чек, инвойс....
- описание поломки.

## WAARSCHUWINGEN - VEILIGHEIDSINSTRUCTIES

### ALGEMENE INSTRUCTIES



Voor het in gebruik nemen van het apparaat moeten deze instructies gelezen en goed begrepen worden.

Voer geen wijzigingen of onderhoud uit die niet in de handleiding vermeld staan.

Iedere vorm van lichamelijk letsel of schade, veroorzaakt door het niet naleven van de instructies in deze handleiding, kan niet verhaald worden op de fabrikant van het apparaat.

Raadpleeg, in geval van problemen of onzekerheid over het gebruik, een bevoegd persoon om het apparaat correct te installeren.

### OMGEVING

Dit apparaat mag enkel gebruikt worden om te lassen, en uitsluitend volgens de in de handleiding en/of op het typeplaatje vermelde instructies. De veiligheidsvoorschriften moeten gerespecteerd worden. In geval van onjuist of gevaarlijk gebruik kan de fabrikant niet aansprakelijk worden gesteld.

De installatie mag alleen worden gebruikt en bewaard in een stof- en zuurvrije ruimte, en in afwezigheid van ontvlambaar gas of andere corrosieve substanties. Zorg voor voldoende ventilatie tijdens het gebruik.

Gebruikstemperatuur :

Gebruik tussen -10 en +40°C (+14 en +104°F).

Opslag tussen -20 en +55°C (-4 en 131°F).

Luchtvochtigheid :

Lager of gelijk aan 50% bij 40°C (104°F).

Lager of gelijk aan 90% bij 20°C (68°F).

Hoogte :

Tot 1000 m boven de zeespiegel (3280 voet).

### PERSOONLIJKE BESCHERMING EN BESCHERMING VAN ANDEREN

Booglassen kan gevaarlijk zijn en ernstige en zelfs dodelijke verwondingen veroorzaken.

Tijdens het lassen worden de individuen blootgesteld aan een gevaarlijke warmtebron, aan de lichtstraling van de lasboog, aan elektro-magnetische velden (waarschuwing voor dragers van een pacemaker), aan elektrocutie gevaar, aan lawaai en aan uitstoting van gassen.

Bescherm uzelf en bescherm anderen, respecteer de volgende veiligheidsinstructies :



Draag, om uzelf te beschermen tegen brandwonden en straling, droge, goed isolerende kleding zonder omslagen, brandwerend en in goede staat, die het gehele lichaam bedekt.



Draag handschoenen die de elektrische en thermische isolatie garanderen.



Draag een lasbescherming en/of een lashelm die voldoende bescherming biedt (afhankelijk van de lastoepassing). Bescherm uw ogen tijdens schoonmaakwerkzaamheden. Contactlenzen zijn uitdrukkelijk verboden. Soms is het nodig om het lasgebied met brandwerende gordijnen af te schermten tegen stralingen, projectie en wegspattende gloeiende deeltjes. Informeer de personen in het lasgebied om niet naar de boog of naar gesmolten stukken te staren, en om aangepaste kleding te dragen die voldoende bescherming biedt.



Gebruik een bescherming tegen lawaai als de laswerkzaamheden een hoger geluidsniveau bereiken dan de toegestane norm (dit geldt tevens voor alle personen die zich in de las-zone bevinden).

Houd uw handen, haar en kleding op voldoende afstand van bewegende delen (ventilator). Verwijder nooit de behuizing van het koelelement wanneer de las-installatie aan een elektrische voedingsbron is aangesloten en onder spanning staat. De fabrikant kan dan niet verantwoordelijk worden gehouden in geval van een ongeluk.



De elementen die net gelast zijn zijn heet en kunnen brandwonden veroorzaken bij het aanraken. Zorg ervoor dat, tijdens onderhoudswerkzaamheden aan de toorts of de elektrodehouder, deze voldoende afgekoeld zijn en wacht ten minste 10 minuten alvorens met de werkzaamheden te beginnen. De koelgroep moet in werking zijn tijdens het gebruik van een watergekoelde toorts, om te voorkomen dat de vloeistof brandwonden veroorzaakt. Het is belangrijk om, voor vertrek, het werkgebied veilig achter te laten, om mensen en goederen niet in gevaar te brengen.



**LASDAMPEN EN GAS**

Dampen, gassen en stof uitgestoten tijdens het lassen zijn gevaarlijk voor de gezondheid. Zorg voor voldoende ventilatie, soms is toevoer van verse lucht tijdens het lassen noodzakelijk. Een lashelm met verse luchtaanvoer kan een oplossing zijn als er onvoldoende ventilatie is. Controleer of de zuigkracht voldoende is, en verifieer of deze aan de gerelateerde veiligheidsnormen voldoet.

Waarschuwing: bij het lassen in kleine ruimtes moet de veiligheid op afstand gecontroleerd worden. Bovendien kan het lassen van materialen die bepaalde stoffen zoals lood, cadmium, zink, kwik of beryllium bevatten bijzonder schadelijk zijn. Ontvet de te lassen materialen voor aanvang van de laswerkzaamheden.

De gasflessen moeten worden opgeslagen in een open of goed geventileerde ruimte. Ze moeten in verticale positie gehouden worden, in een houder of op een trolley.

Het lassen in de buurt van vet of verf is verboden.

**BRAND- EN EXPLOSIEGEVAAR**

Scherm het lasgebied volledig af, brandbare stoffen moeten op minimaal 11 meter afstand geplaatst worden.

Een brandblusinstallatie moet aanwezig zijn in de buurt van laswerkzaamheden.

Pas op voor projectie van hete onderdelen of vonken, zelfs door kieren heen. Ze kunnen brand of explosies veroorzaken. Houd personen, ontvlambare voorwerpen en containers onder druk op veilige en voldoende afstand.

Het lassen in containers of gesloten buizen moet worden verboden, en als ze open zijn dan moeten ze ontdaan worden van ieder ontvlambaar of explosief product (olie, brandstof, gas residuen....).

Slijpwerkzaamheden mogen niet worden gericht naar het lasapparaat, of in de richting van brandbare materialen.

**GASFLESSEN**

Het gas dat uit de gasflessen komt kan, in geval van hoge concentratie in de lasruimte, verstikking veroorzaken (goed ventileren is absoluut noodzakelijk).

Vervoer moet veilig gebeuren: de flessen moeten goed afgesloten zijn, en het lasapparaat moet uitgeschakeld zijn. Deze moeten verticaal bewaard worden en door een ondersteuning rechtop gehouden worden, om te voorkomen dat ze omvallen.

Sluit de fles na ieder gebruik. Let op temperatuurveranderingen en blootstelling aan zonlicht.

De fles mag niet in contact komen met een vlam, een elektrische boog, een toorts, een massa-klem of een andere warmtebron of gloeiend voorwerp.

Uit de buurt houden van elektrische circuits en lascircuits, en dus nooit een fles onder druk lassen.

Wees voorzichtig bij het openen van het ventiel van de fles, houd uw hoofd ver verwijderd van het ventiel en controleer of het gas geschikt is om mee te lassen.

**ELEKTRISCHE VEILIGHEID**

Het elektrische netwerk dat wordt gebruikt moet altijd geaard zijn. Gebruik het op de veiligheidstabel aanbevolen type zekering.

Een elektrische schok kan, direct of indirect, ernstige en zelfs dodelijke ongelukken veroorzaken.

Raak nooit delen aan de binnen- of buitenkant van de machine aan (toortsen, klemmen, kabels, elektrodes) die onder spanning staan. Deze delen zijn aangesloten op het lascircuit.

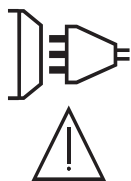
Koppel, voordat u het lasapparaat opent, dit los van het stroom-netwerk en wacht 2 minuten totdat alle condensatoren ontladen zijn.

Raak nooit tegelijkertijd de toorts of de elektrodehouder en de massa-klem aan.

Zorg ervoor dat, als de kabels of toortsen beschadigd zijn, deze vervangen worden door gekwalificeerde en bevoegde personen. Gebruik alleen kabels met de geschikte doorsnede. Draag altijd droge, in goede staat verkerende kleren om uzelf van het lascircuit te isoleren. Draag isolerend schoeisel, waar u ook werkt.

**EMC CLASSIFICATIE VAN HET MATERIAAL**

Dit Klasse A materiaal is niet geschikt voor gebruik in een woonomgeving waar de stroom wordt geleverd door een openbaar laagspanningsnet. Het is mogelijk dat er problemen ontstaan met de elektromagnetische compatibiliteit in deze omgevingen, vanwege storingen of radio-frequente straling.



GYSARC 100/120 : Dit materiaal is niet conform aan de IEC 61000-3-12 norm en is bedoeld om aangesloten te worden op private laagspanningsnetwerken, aangesloten op een openbaar netwerk met uitsluitend midden of hoogspanning. Als het apparaat aangesloten wordt op een openbaar laagspanningsnetwerk is het de verantwoordelijkheid van de installateur of de gebruiker van het apparaat om de stroomleverancier te contacteren en zich ervan te verzekeren dat het apparaat daadwerkelijk zonder risico op het betreffende netwerk aangesloten kan worden.

GYSARC 160 : Dit materiaal is niet conform aan de CEI 61000-3-12 norm en is bedoeld om aangesloten te worden op private laagspanningsnetwerken, aangesloten op een openbaar netwerk met uitsluitend midden of hoogspanning. Als het apparaat aangesloten wordt op een openbaar laagspanningsnetwerk is het de verantwoordelijkheid van de installateur of de gebruiker van het apparaat om de stroomleverancier te contacteren en zich ervan te verzekeren dat het apparaat daadwerkelijk op het netwerk aangesloten kan worden.

GYSARC 100/120 : Dit materiaal voldoet aan de CEI 61000-3-11 norm.

GYSARC 160 : Deze apparatuur is conform aan de norm CEI 61000-3-11 en kan aangesloten worden aan openbare lage spanningsnetwerken, onder voorwaarde dat de impedantie van het openbare lagespanningsnetwerk op het aankoppelpunt lager is dan  $Z_{max} = 0.427$  Ohms. Het is de verantwoordelijkheid van de installateur of de gebruiker van het apparaat om zich er van te verzekeren, indien nodig in overleg met de beheerder van het stroomnetwerk, dat de impedantie van het netwerk conform is aan de beperkingen van de impedantie.

## ELEKTROMAGNETISCHE EMISSIES



Elektrische stroom die door een geleider gaat veroorzaakt elektrische en magnetische velden (EMF). De lasstroom wekt een elektromagnetisch veld op rondom de laszone en het lasmateriaal.

De elektromagnetische velden, EMF, kunnen de werking van bepaalde medische apparaten, zoals pacemakers, verstoren. Voor mensen met medische implantaten moeten veiligheidsmaatregelen in acht genomen worden. Bijvoorbeeld : toegangsbeperking voor voorbijgangers of een individuele risico-evaluatie voor de lassers.

Alle lassers zouden de volgende procedures moeten opvolgen, om een blootstelling aan elektromagnetische straling veroorzaakt door het lassen zo beperkt mogelijk te houden :

- plaats de laskabels dicht bij elkaar – bind ze indien mogelijk aan elkaar;
- houd uw hoofd en uw romp zo ver mogelijk van het lascircuit af;
- wikkel nooit de kabels om uw lichaam;
- zorg ervoor dat u zich niet tussen de laskabels bevindt. Houd de twee laskabels aan dezelfde kant van uw lichaam;
- bevestig de geaarde kabel zo dicht als mogelijk is bij de te lassen plek;
- voer geen werkzaamheden uit dichtbij de laszone, ga niet zitten op of leun niet tegen het lasapparaat;
- niet lassen wanneer u het lasapparaat of het draadaanvoersysteem draagt.



Personen met een pacemaker moeten een arts raadplegen voor gebruik van het apparaat. Blootstelling aan elektromagnetische straling tijdens het lassen kan gevolgen voor de gezondheid hebben die nog niet bekend zijn.

## AANBEVELINGEN OM DE LASWERKPLEK EN DE INSTALLATIE TE EVALUEREN

### Algemene aanbevelingen

De gebruiker is verantwoordelijk voor het installeren en het gebruik van het boogglas materiaal volgens de instructies van de fabrikant. Als elektromagnetische storingen worden geconstateerd, is het de verantwoordelijkheid van de gebruiker van het boogglas materiaal om het probleem op te lossen, met hulp van de technische dienst van de fabrikant. In sommige gevallen kan de oplossing liggen in een eenvoudige aarding van het lascircuit. In andere gevallen kan het nodig zijn om met behulp van filters een elektromagnetisch schild rondom de stroomvoorziening en om het vertrek te creëren. In ieder geval moeten de storingen veroorzaakt door elektromagnetische stralingen beperkt worden tot een aanvaardbaar niveau.

### Evaluatie van de las-zone

Voor het installeren van een boogglas-installatie moet de gebruiker de mogelijke elektro-magnetische problemen in de omgeving evalueren. Daarbij moeten de volgende gegevens in acht genomen worden :

- a) de aanwezigheid boven, onder, of naast het boogglas materiaal van andere voedingskabels, van besturingskabels, signaleringskabels of telefoonkabels;
- b) ontvangers en zenders voor radio en televisie;
- c) computers en ander besturingsapparatuur;
- d) essentiële beveiligingsinstallaties, zoals bijvoorbeeld beveiliging van industriële apparatuur;
- e) de gezondheid van personen in de omgeving, bijvoorbeeld bij gebruik van pacemakers of gehoorapparaten;

- f) materiaal dat gebruikt wordt bij het kalibreren of meten;
  - g) de immuniteit van overig aanwezig materiaal.
- De gebruiker moet zich ervan verzekeren dat alle apparatuur in de werkruimte compatibel is. Dit kan aanvullende veiligheidsmaatregelen vereisen;
- h) het tijdstip waarop het lassen of andere activiteiten plaatsvinden.

De afmeting van het omliggende gebied dat in acht genomen moet worden hangt af van de structuur van het gebouw en van de overige activiteiten die er plaatsvinden. Het omliggende gebied kan groter zijn dan de begrenzing van de installatie.

### Evaluatie van de lasinstallatie

Naast een evaluatie van de laszone kan een evaluatie van de booglasinstallaties elementen aanreiken om storingen vast te stellen en op te lossen. Bij het evalueren van de emissies moeten de werkelijke resultaten worden bekeken, zoals die zijn gemeten in de reële situatie, zoals vermeld in Artikel 10 van de CISPR 11. De metingen in de specifieke situatie, op een specifieke plek, kunnen tevens helpen de doeltreffendheid van de maatregelen te bevestigen.

### AANBEVELING OM ELEKTROMAGNETISCHE EMISSIES TE REDUCEREN

**a. Openbare spanningsnet :** het lasmateriaal moet aangesloten worden op het openbare net volgens de aanbevelingen van de fabrikant. Als er storingen plaatsvinden kan het nodig zijn om extra voorzorgsmaatregelen te nemen, zoals het filteren van het openbare stroomnetwerk. Er kan overwogen worden om de voedingskabel van de lasinstallatie af te schermen in een metalen leiding of een equivalent daarvan. Het is wenselijk de elektrische continuïteit van het omhulsel te verzekeren over de hele lengte. De bescherming moet aangekoppeld worden aan de lasstroomvoeding, om er zeker van te zijn dat er een goed elektrisch contact is tussen de geleider en het omhulsel van de lasstroomvoeding.

**b. Onderhoud van het booglasapparaat :** onderhoud regelmatig het booglas materiaal, en volg daarbij de aanbevelingen van de fabrikant op. Alle toegangen, service ingangen en kleppen moeten gesloten en correct vergrendeld zijn wanneer het booglas materiaal in werking is. Het booglas materiaal mag op geen enkele wijze veranderd worden, met uitzondering van veranderingen en instellingen zoals genoemd in de handleiding van de fabrikant. Let u er in het bijzonder op dat het vonkenhaat van de toorts correct afgesteld is en goed onderhouden wordt, volgens de aanbevelingen van de fabrikant.

**c. Laskabels :** De kabels moeten zo kort mogelijk zijn, en dichtbij elkaar en vlakbij of, indien mogelijk, op de grond gelegd worden

**d. Potentiaal-vereffening :** Het is wenselijk om alle metalen objecten in en om de werkomgeving te aarden. Waarschuwing : de metalen objecten verbonden aan het te lassen voorwerp vergroten het risico op elektrische schokken voor de gebruiker, wanneer hij tegelijkertijd deze objecten en de elektrode aanraakt. Het wordt aangeraden de gebruiker van deze voorwerpen te isoleren.

**e. Aarding van het te lassen voorwerp :** wanneer het te lassen voorwerp niet geaard is, vanwege elektrische veiligheid of vanwege de afmetingen en de locatie, zoals bijvoorbeeld het geval kan zijn bij scheepsrompen of metalen structuren van gebouwen, kan een verbinding tussen het voorwerp en de aarde, in sommige gevallen maar niet altijd, de emissies verkleinen. Vermijd het aarden van voorwerpen, wanneer daarmee het risico op verwondingen van de gebruikers of op beschadigingen van ander elektrisch materiaal vergroot wordt. Indien nodig, is het wenselijk dat het aarden van het te lassen voorwerp rechtstreeks plaatsvindt, maar in sommige landen waar deze directe aarding niet toegestaan is is het aan te raden te aarden met een daarvoor geschikte condensator, die voldoet aan de reglementen in het betreffende land.

**f. Beveiliging en afscherming :** Selectieve afscherming en bescherming van andere kabels en materiaal in de omgeving kan problemen verminderen. De beveiliging van de gehele laszone kan worden overwogen voor speciale toepassingen.

### TRANSPORT EN VERVOER VAN DE LASSTROOMVOEDING



De lasstroombron is uitgerust met een riem waaraan het apparaat met de hand gedragen kan worden. Let op : onderschat het gewicht niet. De riem mag niet worden gebruikt om het apparaat mee omhoog te hijsen.

Gebruik de kabels of de toorts niet om het apparaat te verplaatsen. Het apparaat moet in verticale positie verplaatst worden.

Til nooit het apparaat boven personen of voorwerpen.

### HARDWARE-INSTALLATIE

- Plaats de voeding op een ondergrond met een helling van minder dan 10°.
- Zorg dat er voldoende ruimte is om de machine te ventileren en om toegang te hebben tot het controlepaneel.
- Niet geschikt voor gebruik in een ruimte waar stroomgeleidend metaalstof aanwezig is.
- Plaats het lasapparaat niet in de stromende regen, en stel het niet bloot aan zonlicht.

- Dit materiaal heeft een beveiligingsgraad IP21, wat betekent :
  - dat het beveiligd is tegen toegang in gevaarlijke delen van solide voorwerpen waarvan de diameter >12.5 mm en,
  - dat het beveiligd is tegen verticaal vallende waterdruppels



De fabrikant kan niet verantwoordelijk gehouden worden voor lichamelijk letsel of schade aan voorwerpen veroorzaakt door niet correct of gevaarlijk gebruik van dit materiaal.

## ONDERHOUD / ADVIES



- Het onderhoud mag alleen door gekwalificeerd personeel uitgevoerd worden. Een jaarlijkse onderhoudsbeurt wordt aangeraden.
- Haal de stekker uit het stopcontact om de elektriciteitsvoorziening te onderbreken en wacht twee minuten alvorens werkzaamheden op het apparaat te verrichten. De spanning en de stroomsterkte binnen het toestel zijn hoog en gevaarlijk.
- De kap regelmatig afnemen en met een blazer stofvrij maken. Maak van deze gelegenheid gebruik om met behulp van geïsoleerd gereedschap ook de elektrische verbindingen te laten controleren door gekwalificeerd personeel.
- Controleer regelmatig de voedingskabel. Als de voedingskabel beschadigd is, moet deze door de fabrikant, zijn reparatie dienst of een gekwalificeerde technicus worden vervangen, om ieder gevaar te vermijden.
- Laat de ventilatieopening van de lasstroombron vrij zodat de lucht gemakkelijk kan circuleren.
- De voeding is niet geschikt voor het ontdooien van leidingen, het opladen van batterijen / accu's of het opstarten van motoren.



## INSTALLATIE - GEBRUIK VAN HET PRODUKT

Alleen ervaren en door de fabrikant gekwalificeerd personeel mag de installatie uitvoeren. Verzekert u zich ervan dat de generator tijdens het installeren niet op het stroomnetwerk aangesloten is. Seriële en parallelle generator-verbindingen zijn verboden.

## BESCHRIJVING VAN HET MATERIAAL

De GYSARC zijn draagbare enkelfase geventileerde Inverter lasstroombronnen, voor het MMA lassen van elektroden in gelijkstroom (DC). Lassen met alle soorten elektroden is mogelijk : rutiel, inox, gietijzer of basisch. Het wordt aanbevolen om de bij het apparaat geleverde laskabels te gebruiken om de optimale productinstellingen te verkrijgen.

## VOEDING - OPSTARTEN

- Dit materieel wordt geleverd met een 16 A aansluiting, type CEE7/7, en moet aangesloten worden aan een enkelfase elektrische installatie, 230 V (50 - 60 Hz), met drie draden waarvan één geaard. De effectieve stroomafname (I<sub>eff</sub>) bij optimaal gebruik staat aangegeven op het toestel. Controleer of de stroomvoorziening en de bijbehorende beveiligingen (netzekering en/of hoofdschakelaar) geschikt zijn voor de stroom die nodig is voor het gebruik van dit apparaat. In sommige landen kan het nodig zijn om de elektrische aansluiting aan te passen om het toestel optimaal te kunnen gebruiken.
- Gebruik voor de GYSARC 160/200 bij voorkeur een 32 A aansluiting, die bij intensief gebruik beveiligd is door een 32 A hoofdschakelaar. Het apparaat moet zo worden geplaatst dat de stekker en het stopcontact altijd goed toegankelijk zijn.
- De GYSARC 200 is uitgerust met de Protec 400 (P400) functie: het apparaat schakelt over op beveiliging (beschermings-LED knippert) als de voedingsspanning hoger is dan 265 V. De normale werking wordt hervat zodra de voedingsspanning terugkeert naar het nominale bereik.
- Het opstarten van het apparaat gebeurt door een druk op de on/off knop aan de achterzijde van het apparaat.

## AANSLUITEN OP EEN GENERATOR

Deze apparaten zijn niet beveiligd tegen de overspanningen die regelmatig worden veroorzaakt door generatoren. Het wordt dus niet aanbevolen om deze apparatuur op dergelijke voedingsbronnen aan te sluiten.

## LASSEN MET BEKLEDE ELEKTRODE (MMA)

### AANSLUITING EN ADVIEZEN

- Sluit de kabels, elektrode-houder en massa-klem aan op de daarvoor bestemde aansluitingen,
- Respecteer de polariteiten en de las-intensiteit, zoals aangegeven op de elektroden-verpakkingen.
- Verwijder de elektrode uit de elektrode-houder wanneer het materiaal niet wordt gebruikt.
- De apparaten zijn uitgerust met 3 specifieke Inverter functies :
  - De **Hot Start** functie geeft een extra hoge stroom-intensiteit bij de aanvang van het lassen.

- De **Arc Force** functie levert een extra hoge stroom-intensiteit, die voorkomt dat de elektrode plakt wanneer deze in het smeltbad komt.
- De **Anti-Sticking** functie vereenvoudigt het losmaken van de elektrode wanneer deze vastplakt.

**AFWIJKINGEN, OORZAKEN, OPLOSSINGEN**

Afwijkingen	Oorzaken	Oplossingen
De twee lampjes branden, het lasapparaat levert geen stroom.	De thermische beveiliging van het apparaat slaat aan.	Wachten tot het lasapparaat afgekoeld is.
	Te hoge spanning op het primaire circuit.	Schakel het apparaat uit (met de aan/uit knop), en schakel het vervolgens weer aan.
Alleen het groene lampje brandt maar het apparaat last niet.	De massakabel of elektrodehouder is niet goed aangesloten.	Controleer de aansluitingen.
Het apparaat is aangesloten, een tinteling is voelbaar als u het toestel aanraakt.	De aarding is defect.	Controleer het stopcontact en de aarding van uw installatie.
Het apparaat last slecht.	Verkeerde polariteit aansluiting (+/-).	Controleer de polariteit zoals aangegeven op de elektrodendoos.

**GARANTIE**

De garantie dekt alle gebreken en fabricagefouten gedurende twee jaar vanaf de aankoopdatum (onderdelen en arbeidsloon).

De garantie dekt niet :

- Alle overige schade als gevolg van vervoer.
- De gebruikelijke slijtage van onderdelen (Bijvoorbeeld : kabels, klemmen, enz.).
- Incidenten als gevolg van verkeerd gebruik (verkeerde elektrische voeding, vallen, ontmanteling).
- Gebreken ten gevolge van de gebruiksomgeving (vervuiling, roest, stof).

In geval van storing moet het apparaat teruggestuurd worden naar uw distributeur, samen met:

- Een gedateerd aankoopbewijs (betaalbewijs, factuur ...).

- Een beschrijving van de storing.

## **AVVERTENZE - NORME DI SICUREZZA**

### ISTRUZIONI GENERALI



Queste istruzioni devono essere lette e comprese prima dell'uso.  
Ogni modifica o manutenzione non indicata nel manuale non deve essere effettuata.

Ogni danno fisico o materiale dovuto ad un uso non conforme alle istruzioni presenti in questo manuale non potrà essere considerato a carico del fabbricante.

In caso di problema o incertezza, consultare una persona qualificata per manipolare correttamente l'installazione.

### AMBIENTE

Questo dispositivo deve essere utilizzato solamente per fare delle operazioni di saldatura nei limiti indicati sulla targhetta indicativa e/o sul manuale. Bisogna rispettare le direttive relative alla sicurezza. In caso di uso inadeguato o pericoloso, il fabbricante non potrà essere ritenuto responsabile.

Il dispositivo deve essere utilizzato in un locale senza polvere, né acido, né gas infiammabili o altre sostanze corrosive, e lo stesso vale per il suo stoccaggio. Assicurarsi che durante l'utilizzo ci sia una buona circolazione d'aria.

Intervallo di temperatura :

Utilizzo tra -10 e +40°C (+14 e +104°F).

Stoccaggio fra -20 e +55°C (-4 e 131°F).

Umidità dell'aria:

Inferiore o uguale a 50% a 40°C (104°F).

Inferiore o uguale a 90% a 20°C (68°F).

Altitudine :

Fino a 1000 m sopra il livello del mare (3280 piedi).

### PROTEZIONI INDIVIDUALI E DEGLI ALTRI

La saldatura ad arco può essere pericolosa e causare ferite gravi o mortali.

La saldatura espone gli individui ad una fonte pericolosa di calore , di radiazione luminosa dell'arco, di campi elettromagnetici (attenzione ai portatori di pacemaker), di rischio di folgorazione, di rumore e di emanazioni gassose.

Proteggere voi e gli altri, rispettate le seguenti istruzioni di sicurezza:



Per proteggervi da ustioni e radiazioni, portare vestiti senza risvolto, isolanti, asciutti, ignifugati e in buono stato, che coprano tutto il corpo.



Usare guanti che garantiscano l'isolamento elettrico e termico.



Utilizzare una protezione di saldatura e/o un casco per saldatura di livello di protezione sufficiente (variabile a seconda delle applicazioni). Proteggere gli occhi durante le operazioni di pulizia. Le lenti a contatto sono particolarmente sconsigliate.

Potrebbe essere necessario limitare le aree con delle tende ignifughe per proteggere la zona di saldatura dai raggi dell'arco, dalle proiezioni e dalle scorie incandescenti.

Informare le persone della zona di saldatura di non fissare le radiazioni d'arco e neanche i pezzi in fusione e di portare vestiti adeguati per proteggersi.



Utilizzare un casco contro il rumore se le procedure di saldatura arrivano ad un livello sonoro superiore al limite autorizzato (lo stesso per tutte le persone in zona saldatura).

Mantenere a distanza dalle parti mobili (ventilatore) le mani, i capelli, i vestiti.

Non togliere mai le protezioni carter dall'unità di refrigerazione quando la fonte di corrente di saldatura è collegata alla presa di corrente, il fabbricante non potrà essere ritenuto responsabile in caso d'incidente.



I pezzi appena saldati sono caldi e possono causare ustioni durante la manipolazione. Quando s'interviene sulla torcia o sul porta-elettrodo, bisogna assicurarsi che questi siano sufficientemente freddi e aspettare almeno 10 minuti prima di qualsiasi intervento. L'unità di raffreddamento deve essere accesa prima dell'uso di una torcia a raffreddamento liquido per assicurarsi che il liquido non causi ustioni.

È importate rendere sicura la zona di lavoro prima di abbandonarla per proteggere le persone e gli oggetti.

## FUMI DI SALDATURA E GAS



Fumi, gas e polveri emessi dalla saldatura sono pericolosi per la salute. È necessario prevedere una ventilazione sufficiente e a volte è necessario un apporto d'aria. Una maschera ad aria fresca potrebbe essere una soluzione in caso di aerazione insufficiente.

Verificare che l'aspirazione sia efficace controllandola in relazione alle norme di sicurezza.

Attenzione, la saldatura in ambienti di piccola dimensione necessita di una sorveglianza a distanza di sicurezza. Inoltre il taglio di certi materiali contenenti piombo, cadmio, zinco, mercurio o berillio può essere particolarmente nocivo; pulire e sgrassare le parti prima di tagliarle.

Le bombole devono essere posizionate in locali aperti ed aerati. Devono essere in posizione verticale su supporto o su un carrello.

La saldatura è proibita se effettuata in prossimità di grasso o vernici.

## PERICOLI DI INCENDIO ED ESPLOSIONE



Proteggere completamente la zona di saldatura, i materiali infiammabili devono essere allontanati di almeno 11 metri.

Un'attrezzatura antincendio deve essere presente in prossimità delle operazioni di saldatura.

Attenzione alle proiezioni di materia calda o di scintille anche attraverso le fessure, queste possono essere causa di incendio o di esplosione.

Allontanare le persone, gli oggetti infiammabili e i contenitori sotto pressione ad una distanza di sicurezza sufficiente.

La saldatura nei container o tubature chiuse è proibita e se essi sono aperti devono prima essere svuotati di ogni materiale infiammabile o esplosivo (olio, carburante, residui di gas...).

Le operazioni di molatura non devono essere dirette verso la fonte di corrente di saldatura o verso dei materiali infiammabili.

## BOMBOLE DI GAS



Il gas uscendo dalle bombole potrebbe essere fonte di asfissia in caso di concentrazione nello spazio di saldatura (ventilare correttamente).

Il trasporto deve essere fatto in sicurezza: bombole chiuse e dispositivo spento. Queste devono essere messe verticalmente su un supporto per limitare il rischio di cadute.

Chiudere la bombola tra un utilizzo ed un altro. Attenzione alle variazioni di temperatura e alle esposizioni al sole.

La bombola non deve essere in contatto con fiamme, arco elettrico, torce, morsetti di terra o ogni altra fonte di calore o d'incandescenza.

Tenerla lontano dai circuiti elettrici e di saldatura e mai saldare una bombola sotto pressione.

Attenzione durante l'apertura della valvola di una bombola, bisogna allontanare la testa dai raccordi e assicurarsi che il gas usato sia appropriato al procedimento di saldatura.

## SICUREZZA ELETTRICA



La rete elettrica usata deve imperativamente avere una messa a terra. Usare la taglia di fusibile consigliata sulla tabella segnaletica.

Una scarica elettrica potrebbe essere fonte di un grave incidente diretto, indiretto, o anche mortale.

Non toccare mai le parti sotto tensione all'interno o all'esterno della fonte di corrente di saldatura quando quest'ultima è alimentata (Torce, pinze, cavi, elettrodi) perché sono collegate al circuito di saldatura.

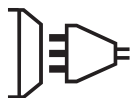
Prima di aprire la fonte di corrente di saldatura, bisogna disconnetterla dalla rete e attendere 2 min. affinché l'insieme dei condensatori sia scarico.

Non toccare nello stesso momento la torcia e il morsetto di massa.

Far sostituire i cavi e le torce danneggiati solo da persone abilitate e qualificate. Dimensionare la sezione dei cavi in funzione dell'applicazione. Utilizzare sempre vestiti asciutti e in buono stato per isolarsi dal circuito di saldatura. Portare scarpe isolanti, indifferentemente dall'ambiente di lavoro.

**CLASSIFICATION CEM DU MATÉRIEL**


Questo dispositivo di Classe A non è fatto per essere usato in una zona residenziale dove la corrente elettrica è fornita dal sistema pubblico di alimentazione a bassa tensione. Potrebbero esserci difficoltà potenziali per assicurare la compatibilità elettromagnetica in questi siti, a causa delle perturbazioni condotte o irradiate.



GYSARC 100/120 : Questo dispositivo non è conforme alla CEI 61000-3-12 ed è destinato ad essere collegato a delle reti private a bassa tensione connesse alla rete di alimentazione pubblica solamente a un livello di tensione medio e alto. Se è collegato al sistema pubblico di alimentazione di bassa tensione, è responsabilità dell'installatore o dell'utilizzatore del materiale assicurarsi, consultando l'operatore della rete pubblica di distribuzione, che il materiale possa essere collegato ad esso.



GYSARC 160 : Questo materiale non è conforme alla CEI 61000-3-12 ed è destinato ad essere collegato alle reti private di bassa tensione collegate a loro volta alla rete pubblica di alimentazione soltanto a livello di media e alta tensione. Se è collegato al sistema pubblico di alimentazione di bassa tensione, è di responsabilità dell'installatore o dell'utilizzatore del materiale di assicurarsi, consultando l'operatore della rete pubblica di distribuzione, che il materiale possa essere collegato ad esso.

GYSARC 100/120 : Questi dispositivi sono conformi alla CEI 61000-3-11.

GYSARC 160 : A condizione che l'impedenza della rete pubblica di alimentazione bassa tensione nel punto di aggancio comune sia inferiore a  $Z_{max} = x \text{ Ohms}$ , questo dispositivo è conforme alla CEI 61000-3-11 e può essere collegato alla rete pubblica di alimentazione bassa tensione. E' quindi responsabilità dell'installatore o dell'utilizzatore del dispositivo assicurarsi, consultando l'operatore della rete di distribuzione, se necessario, che l'impedenza di rete sia conforme alle restrizioni d'impedenza.

**EMISSIONI ELETTROMAGNETICHE**


La corrente elettrica che attraversa un qualsiasi conduttore produce dei campi elettrici e magnetici (EMF) localizzati. La corrente di saldatura produce un campo elettromagnetico attorno al circuito di saldatura e al dispositivo di saldatura.

I campi elettromagnetici EMF possono disturbare alcuni impianti medici, per esempio i pacemaker. Devono essere attuate delle misure di protezione per le persone che portano impianti medici. Per esempio, restrizioni di accesso per i passanti o una valutazione del rischio individuale per i saldatori.

Tutti i saldatori dovranno attenersi alle procedure seguenti al fine di minimizzare l'esposizione ai campi elettromagnetici provenienti dal circuito di saldatura:

- posizionate i cavi di saldatura insieme - fissateli con una fascetta, se possibile;
- posizionate il vostro busto e la vostra testa il più lontano possibile dal circuito di saldatura;
- non avvolgete mai i cavi di saldatura attorno al corpo;
- non posizionate il vostro corpo tra i cavi di saldatura. Tenete i due cavi di saldatura sullo stesso lato del vostro corpo;
- collegate il cavo di ritorno al pezzo da lavorare il più vicino possibile alla zona da saldare;
- non lavorate a fianco, né sedetevi sopra, né addossatevi alla fonte di corrente della saldatura;
- non saldate quando spostate la fonte di corrente di saldatura o il trainafile.



I portatori di pacemaker devono consultare un medico prima di usare questo dispositivo di saldatura. L'esposizione ai campi elettromagnetici durante la saldatura potrebbe avere altri effetti sulla salute che non sono ancora conosciuti.

**CONSIGLI PER VALUTARE LA ZONA E L'INSTALLAZIONE DI SALDATURA**
**Generalità**

L'utente è responsabile dell'installazione e dell'uso del dispositivo di saldatura ad arco secondo le istruzioni del fabbricante. Se delle perturbazioni elettromagnetiche sono rilevate, è responsabilità dell'utente del dispositivo di saldatura ad arco risolvere la situazione con l'assistenza tecnica del fabbricante. In certi casi, questa azione correttiva potrebbe essere molto semplice come ad esempio la messa a terra del circuito di saldatura. In altri casi, potrebbe essere necessario costruire uno schermo elettromagnetico intorno alla fonte di corrente di saldatura e al pezzo completo con montaggio di filtri d'entrata. In ogni caso, le perturbazioni elettromagnetiche devono essere ridotte fino a non essere più fastidiose.

**Valutazione della zona di saldatura**

Prima di installare un dispositivo di saldatura all'arco, l'utente deve valutare i potenziali problemi elettromagnetici nella zona circostante. Bisogna tenere conto di ciò che segue:

- a) la presenza sopra, sotto e accanto al dispositivo di saldatura all'arco di altri cavi di alimentazione, di comando, di segnalazione e telefonici;
- b) di ricevitori e trasmettitori radio e televisione;
- c) di computer e altri dispositivi di comando;



- d) di dispositivi critici di sicurezza, per esempio, protezione di dispositivi industriali;
- e) la salute delle persone vicine, per esempio, l'azione di pacemaker o di apparecchi uditivi;
- f) di dispositivi utilizzati per la calibratura o la misurazione;
- g) l'immunità degli altri dispositivi presenti nell'ambiente.

L'utente deve assicurarsi che gli altri dispositivi usati nell'ambiente siano compatibili. Questo potrebbe richiedere delle misure di protezione supplementari;

h) l'orario della giornata in cui la saldatura o altre attività devono essere eseguite.

La dimensione della zona circostante da prendere in considerazione dipende dalla struttura degli edifici e dalle altre attività svolte sul posto. La zona circostante può estendersi oltre ai limiti delle installazioni.

### Valuta dell'installazione di saldatura

Oltre alla valuta della zona, la valuta delle installazioni di saldatura all'arco possono servire a determinare e risolvere i casi di perturbazioni. Conviene che la valutazione delle emissioni includa delle misurazioni sul posto come specificato all'Articolo 10 della CISPR 11. Le misurazioni sul posto possono anche permettere di confermare l'efficacia delle misure di attenuazione.

### CONSIGLI SUI METODI DI RIDUZIONE DELLE EMISSIONI ELETTROMAGNETICHE

**a. Rete pubblica di alimentazione:** conviene collegare il materiale di saldatura ad arco a una rete pubblica di alimentazione secondo le raccomandazioni del fabbricante. Se ci sono interferenze, potrebbe essere necessario prendere misure di prevenzione supplementari, come il filtraggio della rete pubblica di rifornimento [elettrico]. Converrebbe prendere in considerazione di schermare il cavo della presa elettrica passandolo in un condotto metallico o equivalente di un materiale di saldatura ad arco fissati stabilmente. Converrebbe anche assicurarsi della continuità della schermatura elettrica su tutta la sua lunghezza. Conviene collegare il blindaggio alla fonte di corrente di saldatura per assicurare il buon contatto elettrico fra il condotto e l'involucro della fonte di corrente di saldatura.

**b. Manutenzione del dispositivo di saldatura ad arco:** è opportuno che le manutenzioni del dispositivo di saldatura ad arco siano eseguite seguendo le raccomandazioni del fabbricante. È opportuno che ogni accesso, porte di servizio e coperchi siano chiusi e correttamente bloccati quando il dispositivo di saldatura ad arco è in funzione. È opportuno che il dispositivo di saldatura ad arco non sia modificato in alcun modo, tranne le modifiche e regolazioni menzionati nelle istruzioni del fabbricante. È opportuno, in particolar modo, che lo spinterometro dell'arco dei dispositivi di avviamento e di stabilizzazione siano regolati e mantenuti secondo le raccomandazioni del fabbricante.

**c. Cavi di saldatura:** è opportuno che i cavi siano i più corti possibili, piazzati l'uno vicino all'altro in prossimità del suolo o sul suolo.

**d. Collegamento equipotenziale:** converrebbe considerare il collegamento di tutti gli oggetti metallici della zona circostante. Tuttavia, oggetti metallici collegati al pezzo da saldare potrebbero accrescere il rischio per l'operatore di scosse elettriche se costui tocca contemporaneamente questi oggetti metallici e l'elettrodo. È opportuno isolare l'operatore di tali oggetti metallici.

**e. Messa a terra del pezzo da saldare:** quando il pezzo da saldare non è collegato a terra per sicurezza elettrica o a causa delle dimensioni e del posto dove si trova, come, ad esempio, gli scafi delle navi o le strutture metalliche di edifici, una connessione collegando il pezzo alla terra può, in certi casi e non sistematicamente, ridurre le emissioni. È opportuno assicurarsi di evitare la messa a terra dei pezzi che potrebbero accrescere i rischi di ferire gli utenti o danneggiare altri materiali elettrici. Se necessario, è opportuno che collegamento fra il pezzo da saldare la terra sia fatto direttamente, ma in certi paesi che non autorizzano questo collegamento diretto, si consiglia che la connessione sia fatta con un condensatore appropriato scelto in funzione delle regole nazionali.

**f. Protezione e schermatura:** La protezione e la schermatura selettiva di altri cavi, dispositivi e materiali nella zona circostante può limitare i problemi di perturbazioni. La protezione di tutta la zona di saldatura può essere considerata per applicazioni speciali.

### TRASPORTO E SPOSTAMENTO DELLA FONTE DI CORRENTE DI TAGLIO



La source de courant de soudage est équipée d'une sangle supérieure permettant le portage à la main. Attention a non sottovalutarne il peso. La sangle n'est pas considérée comme un moyen d'élingage.

Non usare i cavi o la torcia per spostare la fonte di corrente di saldatura. Deve essere spostata in posizione verticale.

Non far passare la fonte di corrente al di sopra di persone o oggetti.

### INSTALLAZIONE DEL DISPOSITIVO

- Mettere la fonte di corrente di saldatura su un suolo inclinato al massimo di 10°.
- Prevedere una zona sufficiente per aerare il dispositivo di corrente di saldatura e accedere ai comandi.
- Non utilizzare in un ambiente con polveri metalliche conduttrici.
- La fonte di corrente di saldatura deve essere al riparo dalla pioggia e non deve essere esposta ai raggi del sole.
- L'apparecchio ha un grado di protezione IP21, cioè :
  - protezione contro l'accesso a parti pericolose di corpi solidi con diametro >12,5 mm e,

- protezione contro la caduta verticale di gocce d'acqua



Il fabbricante non si assume alcuna responsabilità circa i danni provocati a persone e oggetti dovuti ad un uso incorretto e pericoloso di questo dispositivo.

### MANUTENZIONE / CONSIGLI



- Le manutenzioni devono essere effettuate solo da personale qualificato. È consigliata una manutenzione annuale.

- Interrompere l'alimentazione staccando la presa, e attendere due minuti prima di lavorare sul dispositivo. All'interno, le tensioni e l'intensità sono elevate e pericolose.



- Regolarmente, togliere il coperchio e spolverare con l'aiuto di una pistola ad aria.Cogliere l'occasione per far verificare le connessioni elettriche con un utensile isolato da persone qualificate.

- Verificare regolarmente lo stato del cavo di alimentazione. Se il cavo di alimentazione è danneggiato, deve essere sostituito dal fabbricante, dal suo servizio post-vendita o da una persona di qualifica simile, per evitare pericoli.

- Lasciare le uscite d'aria della fonte di corrente del dispositivo libere per l'entrata e l'uscita d'aria..

- Non usare questa fonte di corrente di saldatura per scongelare tubature, ricaricare batterie/accumulatori né per avviare motori.



### INSTALLAZIONE - FUNZIONAMENTO DEL PRODOTTO

Solo le persone esperte e abilitate dal fabbricante possono effettuare l'installazione. Durante l'installazione, assicurarsi che il generatore sia scollegato dalla rete. Le connessioni in serie o in parallelo dei generatori sono vietate.

### DESCRIZIONE DEI PRODOTTI

I GYSARC sono delle sorgenti di corrente di saldatura Inverter, portatili, monofase, ventilati, per saldatura ad elettrodo MMA in corrente continua (DC). Permettono di saldare qualsiasi ipo di elettrodo : rutilo, inox, ghisa, basico. Si raccomanda di utilizzare i cavi di saldatura forniti con l'unità per ottenere le impostazioni ottimali del prodotto.

### ALIMENTAZIONE - ACCENSIONE

- Questo apparecchio è dotato di una presa 16A di tipo CEE7/7 e dev'essere collegato ad una rete monofase 230 V (50 - 60 Hz) a tre fili con il neutro collegato a terra. La corrente effettiva assorbita ( $I_{1eff}$ ) è indicata sul dispositivo, per le condizioni d'uso ottimali. Verificare che l'alimentazione e le protezioni (fusibile e/o disgiuntore) siano compatibili con la corrente necessaria in uso. In certi paesi, potrebbe essere necessario cambiare la spina per permettere l'uso del dispositivo in condizioni ottimali.

- Per il GYSARC 160 e 200, utilizzare preferibilmente una spina 32 A protetta da un disgiuntore 32A per un utilizzo intensivo. Il dispositivo deve essere posizionato in modo tale che la presa di corrente sia facilmente raggiungibile.

Il GYSARC 200 è dotato della funzione Protec 400 (P400): l'apparecchio passa alla protezione (il LED di protezione lampeggia) se la tensione di alimentazione è superiore a 265 V. Il normale funzionamento riprende non appena la tensione di alimentazione ritorna nel suo campo nominale.

- L'accensione si effettua premendo sul tasto Avvio/stop posizionato sul retro dell'apparecchio.

### COLLEGAMENTO AD UN GRUPPO ELETTROGENO

Questi dispositivi non sono protetti contro le sovratensioni regolarmente emesse dai gruppi elettrogeni e quindi non è consigliato connetterli a questo tipo di alimentazione.

### SALDATURA ALL'ELETTRODO RIVESTITO (MODO MMA)

#### COLLEGAMENTO E CONSIGLI

- Collegare i cavi, portaelettrodo e morsetto di terra ai connettori di raccordo,

- Rispettare le polarità e le intensità di saldatura indicate sulle scatole degli elettrodi,

- Togliere l'elettrodo dal portaelettrodo quando il dispositivo non viene utilizzato.

- Il vostro dispositivo è fornito di 3 funzionalità specifiche agli Inverter:

- L'**Hot Start** fornisce una sovracorrente all'inizio della saldatura.

- L'**Arc Force** libera una sovratensione che evita l'incollaggio quando l'elettrodo rientra nel bagno di fusione.

- L'**Anti-Sticking** vi permette di staccare facilmente il vostro elettrodo senza farlo diventare incandescente in caso di incollaggio.

**ANOMALIE, CAUSE, RIMEDI**

Anomalie	Cause	Rimedi
Entrambe spie sono accese, il dispositivo non eroga nessuna corrente.	La protezione termica del materiale si è innescata.	Aspettare la fine del periodo di raffreddamento.
	Corrente troppo alta sul circuito primario.	Spegnere il dispositivo (con il pulsante avvio/stop), poi riaccenderlo.
Soltanto la spia verde è accesa, ma il dispositivo non salda.	Difetto di collegamento del morsetto di terra o del porta elettrodo.	Verificare le connessioni.
Il materiale è alimentato, sentite dei formicolii mettendo la mano sulla carrozzeria.	La messa a terra è difettosa.	Controllare la presa e la messa a terra del vostro impianto.
Il dispositivo salda male.	Errore di polarità (+/-).	Verificare la polarità (+/-) consigliata sulla scatola dell'elettrodo.

**GARANZIA**

La garanzia copre qualsiasi difetto di fabbricazione per 2 anni, a partire dalla data d'acquisto (pezzi e mano d'opera).

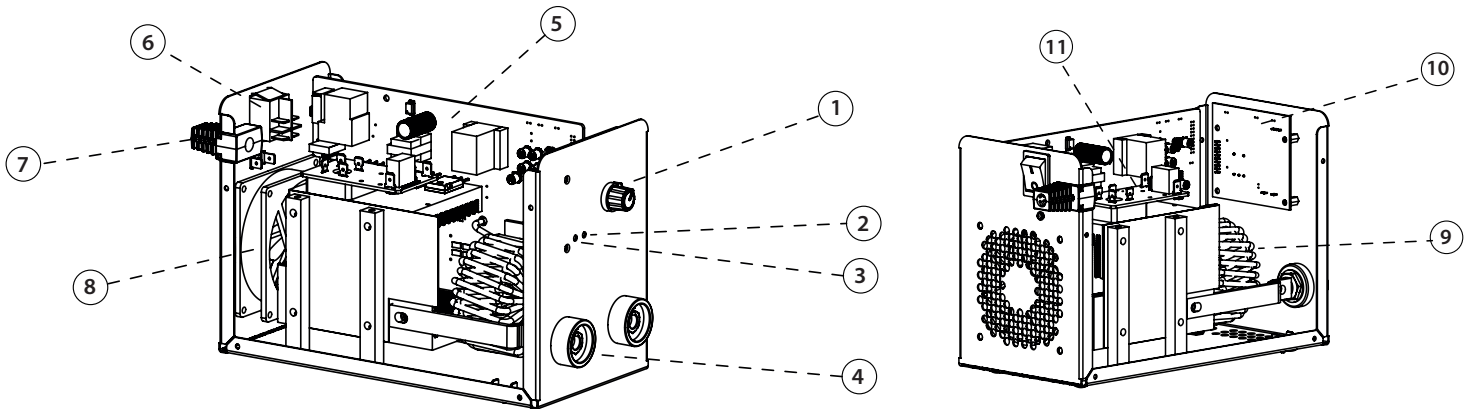
La garanzia non copre:

- Danni dovuti al trasporto.
- La normale usura dei pezzi (Es. : cavi, morsetti, ecc.).
- Gli incidenti causati da uso improprio (errore di alimentazione, cadute, smontaggio).
- I guasti legati all'ambiente (inquinamento, ruggine, polvere).

In caso di guasto, rinviare il dispositivo al distributore, allegando:

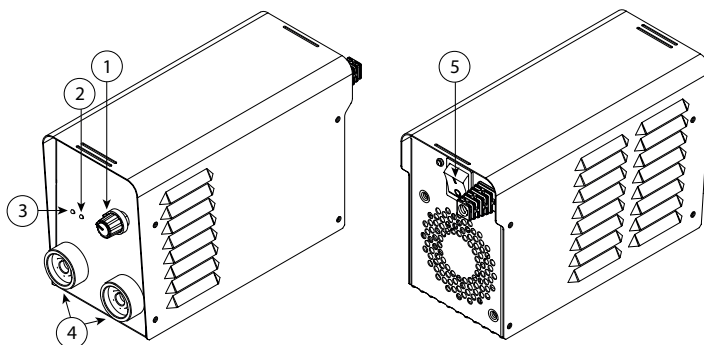
- la prova d'acquisto con data (scontrino, fattura...)
- una nota esplicativa del guasto.

**PIÈCES DE RECHANGE / SPARE PARTS / ERSATZTEILE / PIEZAS DE RECAMBIO / ЗАПЧАСТИ / RESERVE ONDERDELEN / PEZZI DI RICAMBIO**



		<b>GYSARC</b>			
		<b>100</b>	<b>120</b>	<b>160</b>	<b>200</b>
1	Bouton de potentiometre / Potentiometer button / Drehreglerknopf / Botón de potenciómetro / Кнопка потенциометра / Draaiknop / Pulsante del Potenziometro	73099			
2	Indicateur /Warning Indicator / Warnungsindikator / Indicador de advertencia / Индикатор предупреждения / Waarschuwingindicator / Indicatore di avvertimento	C13203		C13204	
3	Indicateur d'alimentation / Power Indicator / Leistungsanzeige / Indicador de potencia / Индикатор мощности / Vermogensindicator / Indicatore di potenza	C13201		C13205	
4	Douilles / Sockets / Hülsen / Conectores / Гнезда / Fitting / Boccole	C31312			
5	Carte électronique / Electronic board / Stuerplatine / Tarjeta electrónica / Электронная плата / Print plaat / Scheda elettrica	53542	53543	53545	B4106
6	Bouton marche/arrêt / On/off switch / Schalter Start/Stop / Botón Encendido/Apagado / Кнопка ВКЛ/ВЫКЛ / Knop aan/uit / Pulsante avvio/stop	52460		53546	C51524
7	Cordon secteur / Power supply cable / Netzleitung / Cable de conexión eléctrica / Сетевой шнур / Elektrische netsnoer / Cavo corrente	21468			C51142
8	Ventilateur / Fan / Lüfter / Ventilador / Вентилятор / Ventilator / Ventilatore	53544	51032	C16535	
9	Transformateur / Main transformer / Haupttransformator / Transformador principal / Главный трансформатор / Hoofdtransformator / Trasformatore principale	C32545	C32556	C32566	
10	PanneauPCB / Panel PCB / Panel-PCB / Panel PCB / панельная PCB / Paneel-PCB / Pannello PCB	-			B4105
11	EMC PCB	-			B4107

**INTERFACE / INTERFACE / BEDIENFELD / INTERFAZ / ИНТЕРФЕЙС / INTERFACE / INTERFACCIA**



①	Potentiomètre de réglage courant / Current setting potentiometer / Drehregler / Potenciómetro de ajuste de corriente / Потенциометр настройки тока / Stroom instelling draaiknop / Potenziometro di regolazione di corrente
②	Voyant jaune de protection thermique et surintensité / Yellow indicator for thermal protection and overcurrent / Gelbe Thermoschutzanzeige / Indicador amarillo de protección térmica y sobrecorriente / Желтый светодиод-индикатор термозащиты и сверхтока / Gele lampje voor thermische beveiliging en overbelasting / Spia gialla di protezione termica e sovrintensità
③	Voyant vert de fonctionnement / Green indicator (operation) / Grüne Betriebsanzeige / Indicador verde de funcionamiento / Зеленый светодиод-индикатор работы / Groene «aan» lampje / Spia verde di funzionamento
④	Connecteur de raccordement pour porte-électrode et pince de masse / Earth clamp and electrode holder connectors / Steckverbindung für Elektrodenhalter und Masseklemme / Conector para conexión de portaelectrodos y pinza de masa / Коннектор подключения для электрододержателя и зажима массы / Aansluiting voor de elektrodehouder en de aardingsklem / Connettore di collegamento per porta elettrodo e morsetto di terra
⑤	Interrupteur / Switch / Netzschalter / Interruptor / Выключатель / Schakelaar / Interruttore

## SCHÉMA ÉLECTRIQUE GYSARC 100-120-160/ CIRCUIT DIAGRAM / STROMLAUFPLAN / ESQUEMA ELÉCTRICO / ЭЛЕКТРИЧЕСКАЯ СХЕМА / ELEKTRISCH SCHEMA / SCHEMA ELETTRICO

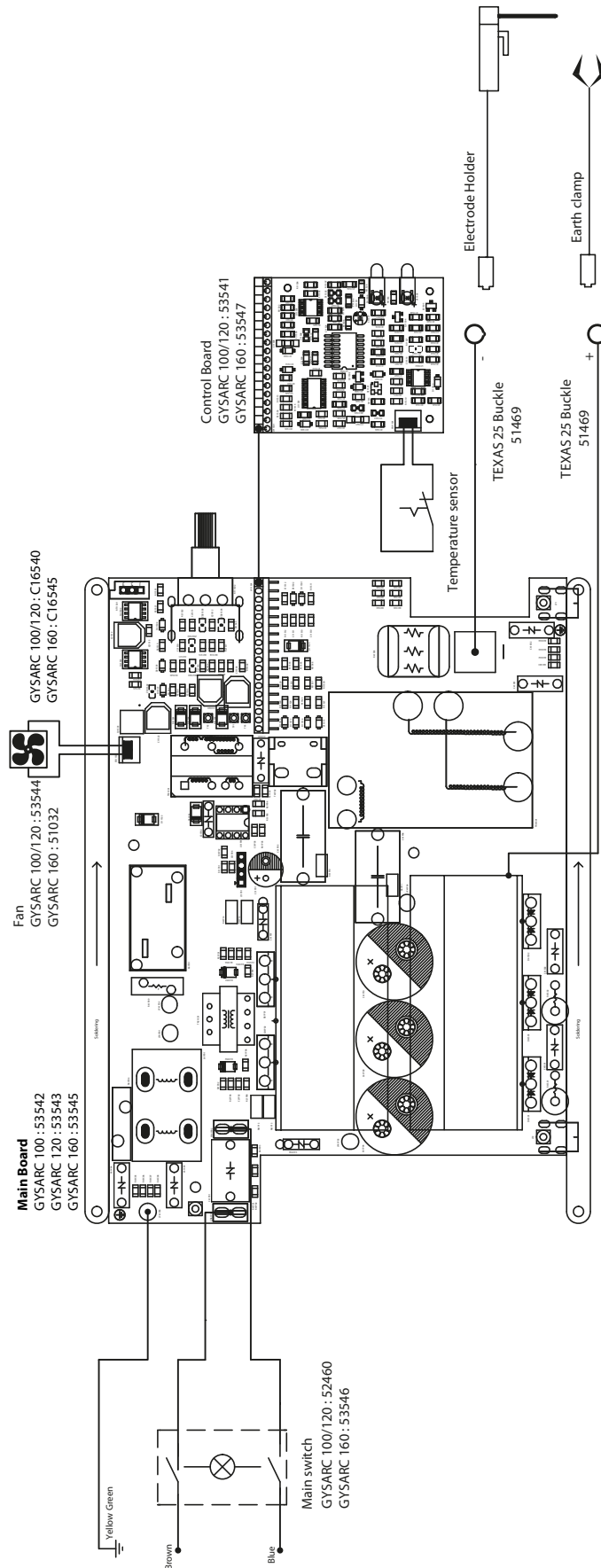
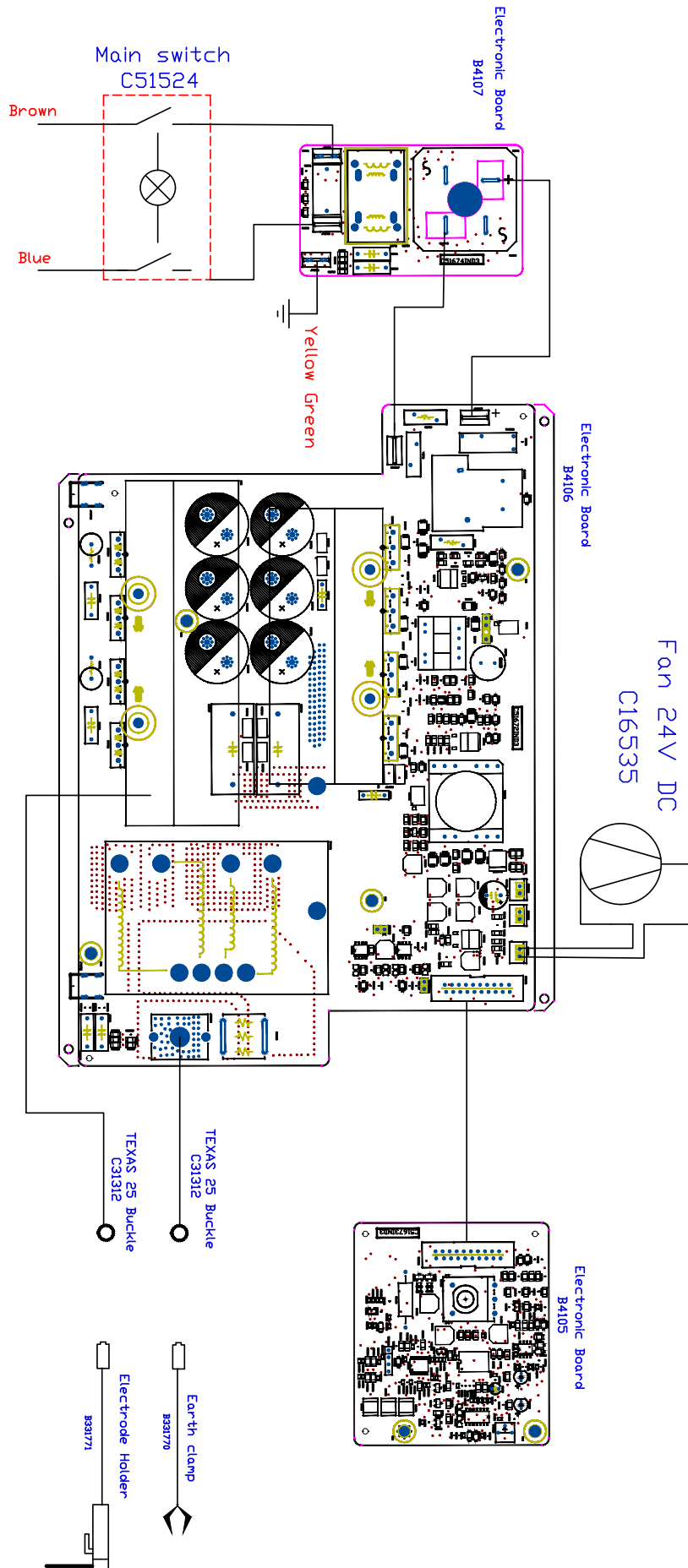


SCHÉMA ÉLECTRIQUE GYSARC 200 / CIRCUIT DIAGRAM / STROMLAUFPLAN / ESQUEMA ELÉCTRICO / ЭЛЕКТРИЧЕСКАЯ СХЕМА / ELEKTRISCH SCHEMA / SCHEMA ELETTRICO



## SPÉCIFICATIONS TECHNIQUES / TECHNICAL SPECIFICATIONS / TECHNISCHE DATEN / ESPECIFICACIONES TÉCNICAS / ТЕХНИЧЕСКИЕ СПЕЦИФИКАЦИИ / TECHNISCHE GEGEVENS / SPECIFICHE TECNICHE

	GYSARC 100	GYSARC 120	GYSARC 160	GYSARC 200		
Primaire / Primary / Primär / Primario / Первичка / Primaire / Primario						
Tension d'alimentation / Power supply voltage / Stromversorgung / Tensión de red eléctrica / Напряжение питания / Voedingsspanning / Tensione di alimentazione	230 V +/- 15%					
Fréquence secteur / Mains frequency / Netzfrequenz / Frecuencia / Частота сети / Frequentie sector / Frequenza settore	50 / 60 Hz					
Fusible disjoncteur / Fuse / Sicherung / Fusible disyuntor / Fusible disyuntor / Плавкий предохранитель прерывателя / Zekering hoofdschakelaar / Fusibile disgiuntore	16 A		32 A			
Secondaire / Secondary / Sekundär / Secundario / Вторичка / Secondair / Secundario						
Tension à vide / No load voltage / Leerlaufspannung / Tensión al vacío / Напряжение холостого хода / Nulllastspanning / Tensione a vuoto	63 V		64 V			
Courant de sortie nominal (I <sub>2</sub> ) / Normal current output (I <sub>2</sub> ) / nominaler Ausgangsstrom (I <sub>2</sub> ) / Corriente de salida nominal (I <sub>2</sub> ) / Номинальный выходной ток (I <sub>2</sub> ) / Nominale uitgangsstroom (I <sub>2</sub> ) / Corrente di uscita nominale (I <sub>2</sub> )	10 → 100 A	10 → 120 A	10 → 160 A	20 → 200 A		
Tension de sortie conventionnelle (U <sub>2</sub> ) / Conventional voltage output (U <sub>2</sub> ) / entsprechende Arbeitsspannung (U <sub>2</sub> ) / Tensión de salida convencional (U <sub>2</sub> ) / Условные выходные напряжения (U <sub>2</sub> ) / Conventionele uitgangsspanning (U <sub>2</sub> ) / Tensione di uscita convenzionale (U <sub>2</sub> )	20.4 → 24 V	20.4 → 24.8 V	20.4 → 26.4 V	20.8 → 28 V		
Facteur de marche à 40°C (10 min)* Norme EN60974-1. Duty cycle at 40°C (10 min)* Standard EN60974-1. Einschaltdauer @ 40°C (10 min)* EN60974-1 -Norm.	Ciclo de trabajo a 40°C (10 min)* Norma EN60974-1	Imax	20 %	20 %	10 %	10%
	ПВ% при 40°C (10 мин)* Norma EN60974-1.	60%	70 A	70 A	85 A	100 A
	Inschakelduur bij 40°C (10 min)* Norm EN60974-1. Ciclo di lavoro a 40°C (10 min)* Norma EN60974-1.	100%	55 A	55 A	70 A	80 A
Température de fonctionnement / Functioning temperature / Betriebstemperatur / Temperatura de funcionamiento / Рабочая температура / Gebruikstemperatuur / Temperatura di funzionamento						
-10°C → +40°C						
Température de stockage / Storage temperature / Lagerungstemperatur / Temperatura de almacenaje / Температура хранения / Bewaar-temperatuur / Temperatura di stoccaggio						
-25°C → +55°C						
Degré de protection / Protection level / Schutzgrad / Grado de protección / Степень защиты / Beschermingsklasse / Grado di protezione						
IP21						
Dimensions (Lxlxh) / Dimensions (Lxlxh) / Abmessung (LxBxH) / Dimensiones (Lxlxh) / Размеры (ДxШxВ) / Afmetingen (Lxlxh) / Dimensioni (Lxlxh)						
23 x 15 x 10 cm		30 x 18 x 13 cm				
Poids / Weight / Gewicht / Peso / Bec / Gewicht / Peso						
2.7 kg		2.9 kg		4.7 kg		

\*Les facteurs de marche sont réalisés selon la norme EN60974-1 à 40°C et sur un cycle de 10 min.

Lors d'utilisation intensive (> au facteur de marche) la protection thermique peut s'enclencher, dans ce cas, l'arc s'éteint et le témoin s'allume. Laissez le matériel alimenté pour permettre son refroidissement jusqu'à annulation de la protection. La source de courant de soudage décrit une caractéristique de sortie tombante.

\*The duty cycles are measured according to standard EN60974-1 à 40°C and on a 10 min cycle.

While under intensive use (> to duty cycle) the thermal protection can turn on, in that case, the arc switches off and the indicator switches on. Keep the machine's power supply on to enable cooling until thermal protection cancellation. The welding power source describes an external drooping characteristic.

\*Einschaltdauer gemäß EN60974-1 (10 Minuten - 40°C).

Bei sehr intensivem Gebrauch (>Einschaltdauer) kann der Thermoschutz ausgelöst werden. In diesem Fall wird der Lichtbogen abgeschaltet und die entsprechende Warnung erscheint auf der Anzeige. Das Gerät zum Abkühlen nicht ausschalten und laufen lassen bis das Gerät wieder bereit ist. Das Gerät entspricht in seiner Charakteristik einer Spannungsquelle mit fallender Kennlinie.

\*Los ciclos de trabajo están realizados en acuerdo con la norma EN60974-1 a 40°C y sobre un ciclo de diez minutos.

Durante un uso intensivo (superior al ciclo de trabajo), se puede activar la protección térmica. En este caso, el arco se apaga y el indicador se enciende. Deje el aparato conectado para permitir que se enfríe hasta que se anule la protección. La fuente de corriente de soldadura posee una salida de tipo corriente constante.

\*ПВ% указаны по норме EN60974-1 при 40°C и для 10-минутного цикла.

При интенсивном использовании (> ПВ%) может включиться тепловая защита. В этом случае дуга погаснет и загорится индикатор . Оставьте аппарат подключенным к питанию, чтобы он остыл до полной отмены защиты. Источник сварочного тока описывает падающую внешнюю характеристику.

\*De inschakelduur is gemeten volgens de norm EN60974-1 bij een temperatuur van 40°C en bij een cyclus van 10 minuten.

Bij intensief gebruik (superieur aan de inschakelduur) kan de thermische beveiliging zich in werking stellen. In dat geval gaat de boog uit en gaat het beveiligingslampje gaat branden. Laat het apparaat aan de netspanning staan om het te laten afkoelen, totdat de beveiliging afslaat. Het beschreven lasapparaat heeft een output karakteristiek van «constante flat» type.



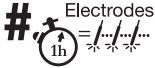
\*I cicli di lavoro sono realizzati secondo la norma EN60974-1 a 40°C e su un ciclo di 10 min.

Durante l'uso intensivo (> al ciclo di lavoro) la protezione termica può attivarsi, in questo caso, l'arco si spegne e la spia si illumina. Lasciate il dispositivo collegato per permettere il suo raffreddamento fino all'annullamento della protezione. La fonte di corrente di saldatura presenta una caratteristica di uscita spiovente.

## ICÔNES / SYMBOLS / ZEICHENERKLÄRUNG / SÍMBOLOS / СИМВОЛЫ / PICTOGRAMMEN / ICONA

	- Attention ! Lire le manuel d'instruction avant utilisation. - Caution ! Read the user manual. - Achtung! Lesen Sie die Betriebsanleitung. - Cuidado, leer las instrucciones de utilización. - Внимание ! Читайте инструкцию по использованию. - Let op! Lees voorzichtig de gebruiksaanwijzing. - Attenzione! Leggere il manuale d'istruzioni prima dell'uso.
	- Convertisseur monophasé - Single phase inverter, converter-rectifier - Einphasiger statischer Frequenzumformer/ Trafo/ Gleichrichter - Convertidor monofásico transformador-rectificador - Однофазный преобразователь, трансформатор-выпрямитель - Enkel fase omvormer - Trasformatore monofase
	- Soudage à l'électrode enrobée (MMA – Manual Metal Arc) - Electrode welding (MMA – Manual Metal Arc) - Schweißen mit umhüllter Elektrode (E-Handschiessen) - Soldadura con electrodo revestido (MMA - Manual Metal Arc) - Ручная дуговая сварка (MMA – Manual Metal Arc) - Booglassen met beklede elektrode (MMA – Manual Metal Arc) - Saldatura ad elettrodo rivestito (MMA – Manual Metal Arc)
	- Convient au soudage dans un environnement avec risque accru de choc électrique. La source de courant elle-même ne doit toutefois pas être placée dans de tels locaux. - Geeignet für Schweißarbeiten im Bereich mit erhöhten elektrischen Risiken. Trotzdem sollte die Schweißquelle nicht unbedingt in solchen Bereichen betrieben werden. - Adaptado a la soldadura en un entorno que comprende riesgos de choque eléctrico. La fuente de corriente ella misma no debe estar situada dentro de tal locales. - Подходит для сварки в среде с повышенной опасностью удара электрическим током. Тем не менее не следует ставить источник тока в такие помещения. - Geschikt voor het lassen in een ruimte met verhoogd risico op elektrische schokken. De voedingsbron zelf moet echter niet in dergelijke ruimte worden geplaatst. - È consigliato per la saldatura in un ambiente con grandi rischi di scosse elettriche. La fonte di corrente non deve essere localizzata in tale posto.
	Courant de soudage continu - Welding direct current - Gleichschweißstrom - La corriente de soldadura es continua - Сварка на постоянном токе - Continue lasroom - Corrente di saldatura continua
U <sub>0</sub>	Tension assignée à vide - Rated no-load voltage - Leerlaufspannung - Tensión asignada de vacío - Напряжение холостого хода - Nulllastspanning - Tensione nominale a vuoto
X(40°C)	X : Facteur de marche à ...% - X : duty cycle at ...% - X : Einschaltdauer ...% - X : Factor de funcionamiento de ...% - X : Продолжительность включения ...% - X : Inschakelduur bij ...% - X : Ciclo di lavoro a ...%
I <sub>2</sub>	I <sub>2</sub> : courant de soudage conventionnel correspondant - I <sub>2</sub> : corresponding conventional welding current - I <sub>2</sub> : entsprechender Schweißstrom - I <sub>2</sub> : Corrientes correspondientes - I <sub>2</sub> : Соответствующий условный сварочный ток - I <sub>2</sub> : overeenkomstige conventionele lasroom - I <sub>2</sub> : corrente di saldatura convenzionale corrispondente
A	Ampères - Amps - Ampere - Amperio - Ампер - Ampère - Amper
U <sub>2</sub>	U <sub>2</sub> : Tensions conventionnelles en charges correspondantes - U <sub>2</sub> : conventional voltages in corresponding load - U <sub>2</sub> : entsprechende Arbeitsspannung - U <sub>2</sub> : Tensiones convencionales en carga - U <sub>2</sub> : Соответствующие условные напряжения под нагрузкой - U <sub>2</sub> : conventionele spanning in corresponderende belasting - U <sub>2</sub> : Tensioni convenzionali in cariche corrispondenti
V	Volt - Volt - Volt - Voltios - Вольт - Volt - Volt
Hz	Hertz - Hertz - Hertz - Hertz - Герц - Hertz - Hertz
	- Alimentation électrique monophasée 50 ou 60Hz - Single phase power supply 50 or 60Hz - Einphasige Netzversorgung mit 50 oder 60Hz - Alimentación eléctrica monofásica 50 o 60 Hz - Однофазное напряжение 50 или 60Гц - Enkel fase elektrische voeding 50Hz of 60Hz - Alimentazione elettrica monofase 50 o 60Hz
U <sub>1</sub>	Tension assignée d'alimentation - rated supply voltage - Netzspannung - Tensión de la red - Напряжение сети - Nominale voedingsspanning - Tensione nominale d'alimentazione
I <sub>1max</sub>	- Courant d'alimentation assigné maximal (valeur efficace) - Rated maximum supply current (effective value) - Maximaler Versorgungsstrom (Effektivwert) - Corriente maxima de alimentación de la red - Максимальный сетевой ток (эффективная мощность) - Maximale nominale voedingsstroom (effectieve waarde) - Corrente d'alimentazione nominale massima (valore effettivo)
I <sub>1eff</sub>	- Courant d'alimentation effectif maximal - Maximum effective supply current - Maximaler tatsächlicher Versorgungsstrom - Corriente de alimentación efectiva maxima - Максимальный эффективный сетевой ток - Maximale effectieve voedingsstroom - Corrente di alimentazione massima effettiva
	- Appareil conforme aux directives européennes. La déclaration de conformité est disponible sur notre site internet. - The device complies with European Directive. The certificate of compliance is available on our website. - Gerät entspricht europäischen Richtlinien. Die Konformitätserklärung finden Sie auf unsere Webseite. - El aparato está conforme a las normas europeas. La declaración de conformidad está disponible en nuestra página Web. - Устройство соответствует европейским нормам. Декларация соответствия есть на нашем сайте. - Het toestel is in overeenstemming met de Europese richtlijnen. De conformiteitsverklaring is te vinden op onze internetsite. - Dispositivo in conformità con le norme europee. La dichiarazione di conformità è disponibile sul nostro sito internet.
EN60974-1 EN60974-10 Class A	- L'appareil respecte les normes EN60974-1, EN60974-10 et Class A - The device complies with EN60974-1, EN60974-10, Class A standard relative to welding units - Das Gerät entspricht der Norm EN60974-1, EN60974-10, Class A für Schweißgeräte - El aparato está conforme a la norma EN60974-1, EN60974-10, Class A referente a los aparatos de soldadura - Aparat соответствует европейской норме EN60974-1, EN60974-10, Class A - Dit toestel voldoet aan de EN60974-1, EN60974-10, Class A norm. - Il dispositivo rispetta la norma EN60974-1, EN60974-10, Class A.
	- Produit faisant l'objet d'une collecte sélective - Ne pas jeter dans une poubelle domestique ! - Separate collection required - Do not throw in a domestic dustbin - Getrennt entsorgen. Nicht mit Hausmüll entsorgen. - Este aparato es objeto de una recolección selectiva. No debe ser tirado en un cubo doméstico. - Продукт требует специальной утилизации. Не выбрасывать с бытовыми отходами. - Afzonderlijke inzameling vereist. Gooi niet in het huishoudelijk afval. - Prodotto soggetto alla raccolta differenziata - Non buttare nei rifiuti domestici.
	- Marque de conformité EAC (Communauté économique Eurasienne) - Conformity mark EAC (Eurasian Economic Commission) - EAC-Konformitätszeichen (Eurasische Wirtschaftsgemeinschaft) - Marca de conformidad EAC (Comunidad económica euroasiática) - Маркировка соответствия EAC (Евразийское экономическое сообщество) - EAC (Euraziatische Economische Gemeenschap) merkteken van overeenstemming. - Marca di conformità EAC (Comunità Economica Eurasiatica)
	- Information sur la température (protection thermique) - Thermal protection information - Information zur Temperatur (Thermoschutz) - Información de la temperatura (protección térmica) - Информация по температуре (термозащита) - Informatie over de temperatuur (thermische beveiliging) - Informazione sulla temperatura (protezione termiche)
	- Produit dont le fabricant participe à la valorisation des emballages en cotisant à un système global de tri, collecte sélective et recyclage des déchets d'emballages ménagers - The product's manufacturer contributes to the recycling of its packaging by contributing to a global recycling system. - Für die Entsorgung Ihres Gerätes gelten besondere Bestimmungen (Elektroschrott). - Producto sobre el cual el fabricante participa mediante una valorización de los embalajes cotizando a un sistema global de separación, recogida selectiva y reciclado de los deshechos de embalajes domésticos. - Aparat, producentur которого участвует в глобальной программе переработки упаковки, выборочной утилизации и переработке бытовых отходов. - De fabrikant van dit product neemt deel aan het hergebruik en recylen van de verpakking, door middel van een contributie aan een globaal sorteert en recycle systeem van huishoudelijk verpakkingsafval. - Prodotto con cui il fabbricante partecipa alla valorizzazione degli imballaggi in collaborazione con un sistema globale di smistamento, raccolta differenziata e riciclaggio degli scarti d'imballaggio.
	- Produit recyclable qui relève d'une consigne de tri - This product should be recycled appropriately - Produkt muss getrennt entsorgt werden. Werfen Sie das Gerät nicht in den Hausmüll. - Producto reciclable que requiere una separación determinada. - Этот аппарат подлежит утилизации - Product recyclebaar, niet bij het huishoudelijk afval gooien - Prodotto riciclabile che assume un ordine di smistamento.
	- Matériel conforme aux normes Marocaines. La déclaration C <sub>o</sub> (CMIM) de conformité est disponible sur notre site (voir à la page de couverture). - Equipment in conformity with Moroccan standards. The declaration C <sub>o</sub> (CMIM) of conformity is available on our website (see cover page). - Das Gerät entspricht die marokkanischen Standards. Die Konformitätserklärung C <sub>o</sub> (CMIM) ist auf unserer Webseite verfügbar (siehe Titelseite). - Equipamiento conforme a las normas marroquíes. La declaración de conformidad C <sub>o</sub> (CMIM) está disponible en nuestra página web (ver página de portada). - Товар соответствует нормам Марокко. Декларация C <sub>o</sub> (CMIM) доступна для скачивания на нашем сайте (см на титульной странице). - Dit materiaal voldoet aan de Marokkaanse normen. De verklaring C <sub>o</sub> (CMIM) van overeenstemming is beschikbaar op onze internet site (vermeld op de omslag). - Materiale conforme alle normative marocchine. La dichiarazione C <sub>o</sub> (CMIM) di conformità è disponibile sul nostro sito (vedi scheda del prodotto)



	<ul style="list-style-type: none"> <li>- Matériel conforme aux exigences britanniques. La déclaration de conformité britannique est disponible sur notre site (voir à la page de couverture).</li> <li>- Material complies with British requirements. The British Declaration of Conformity is available on our website (see cover page).</li> <li>- Die Ausrüstung entspricht den britischen Anforderungen. Die britische Konformitätserklärung ist auf unserer Website verfügbar (siehe Deckblatt).</li> <li>- El equipo cumple con los requisitos británicos. La Declaración de Conformidad del Reino Unido está disponible en nuestra página web (ver página de portada).</li> <li>- Материал соответствует требованиям Великобритании. Заявление о соответствии для Великобритании доступно на нашем веб-сайте (см. главную страницу).</li> <li>- De apparatuur voldoet aan de Britse eisen. De UK-verklaring van overeenstemming is beschikbaar op onze website (zie voorpagina).</li> <li>- L'attrezzatura soddisfa i requisiti britannici. La dichiarazione di conformità del Regno Unito è disponibile sul nostro sito web (vedi copertina).</li> </ul>
	<p>Nombre d'électrodes normalisées soudables en 1 heure en continu, avec 20 secondes entre chacune, divisé par le nombre d'électrodes soudables dans les mêmes conditions sans disjonction thermique. / Number of standard electrodes that can be welded continuously in 1 hour, with a 20s stop time between each electrode, divided by the number of weldable electrodes under the same conditions without any thermal protection activating. / Anzahl an Elektroden, die innerhalb einer Arbeitsstunde verschweißt werden können, geteilt durch Elektroden- Anzahl die tatsächlich verschweißt wurden (Abkühlphasen des Geräts). / Número de electrodos que se pueden soldar en una hora con un tiempo de pausa de 20s entre cada electrodo dividido por el número de electrodos soldables en las mismas condiciones sin disyunción térmica. / Нормализованное количество использованных электродов за 1 час, с перерывом на 20 сек между электродами, разделенное на количество электродов использованных при таких же условиях без включения защиты от перегрева. / Aantal gestandaardiseerde elektroden lasbaar in 1 uur continu, met 20 seconden tussen elke elektrode, gedeeld door het aantal elektroden lasbaar bij dezelfde omstandigheden zonder thermische uitschakeling. / Numero di elettrodi alla norma saldabili in 1 ora continuata, con 20 secondi di pausa fra ogni elettrodo, diviso per il numero di elettrodi saldabili nelle stesse condizioni senza arresto termico.</p>
	<p>Nombre d'électrodes normalisées soudables en 1 heure, à 20°C, avec un temps d'arrêt de 20 s. entre chaque électrode. / Number of standard electrodes that can be welded in 1 hour, at 20°C, with a 20s stop time between each electrode. / Anzahl der Standard-Elektroden, die in 1 Stunde bei 20°C verschweißt werden können mit einer Pause von 20s zwischen jeder Elektrode. / Número de electrodos que se pueden soldar en una hora a 20°C de temperatura con un tiempo de pausa de 20s entre cada electrodo. / Нормализованное количество использованных электродов за 1 час при 20°C с перерывом на 20 сек между электродами. / Aantal gestandaardiseerde elektroden lasbaar in 1 uur, bij 20°C, met een pauze van 20 s. tussen iedere elektrode. / Numero di elettrodi a norma saldabili in 1 ora, a 20°C, con un intervallo di 20 s. tra ogni elettrodo.</p>



**GYS SAS**  
1, rue de la Croix des Landes  
CS 54159  
53941 SAINT-BERTHEVIN Cedex  
FRANCE