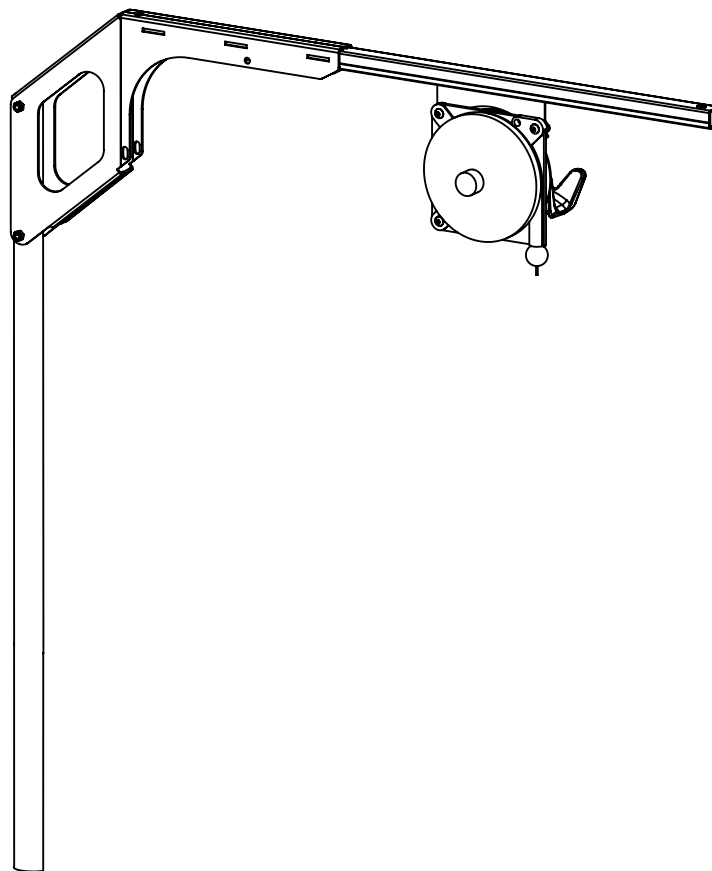

















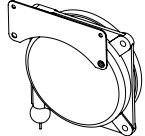



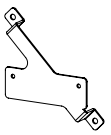
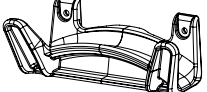

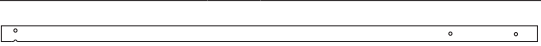
Notice de montage Assembly manual Montageanleitungen

POTENCE / CABLE HANGER / POTENZ



POTENCE / CABLE HANGER / POTENZ






Tableau récapitulatif / Summary table / Zusammenfassende Tabelle

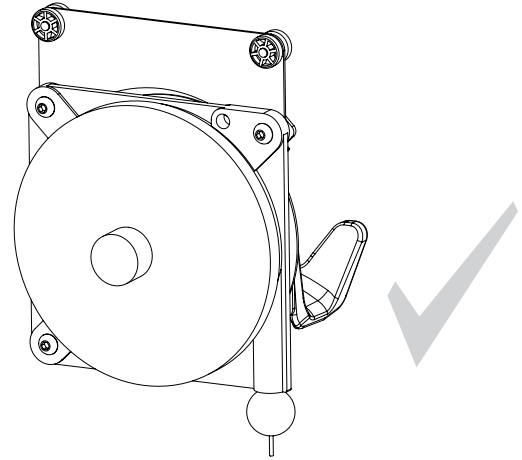
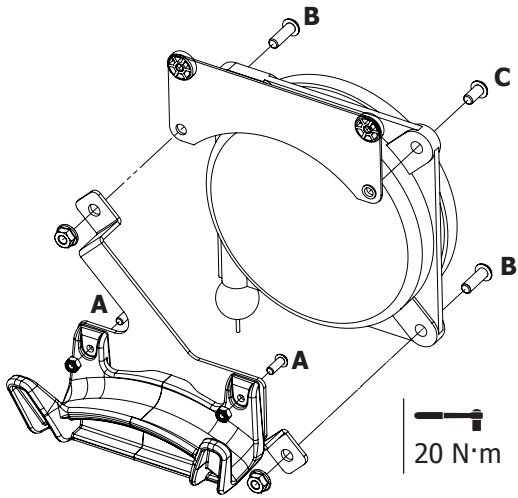
		Quantity	Reference	
	M6 x 16	x 3	41032	91153 (sachet / bag / tasche)
	M8 x 16	x 1	41017	
	M8 x 25	x 2	41280	
	M8 x 20	x 4	41244	
	M8 x 60	x 3	41078	
	M8	x 3	41150	
	M8	x 2	41157	
	M6	x 3	41151	
	8 x 65	x 1	42179	
	-	x 1	71324	
	-	x 1	56229	
	-	x 1	91125	
	-	x 1	98974Z	
 <p>Équilibreur livré avec le générateur. Balancer shipped with generator. Balancer kommt mit dem Generator.</p>		x1	Assemblé Assembly Montiert	71007 : 91130 GT 43229  56009  99989 
		x1		91131 GT
		x1		56131
		x1		91129 GT
		x1		91148 GF



Outils / Tools / Werkzeug

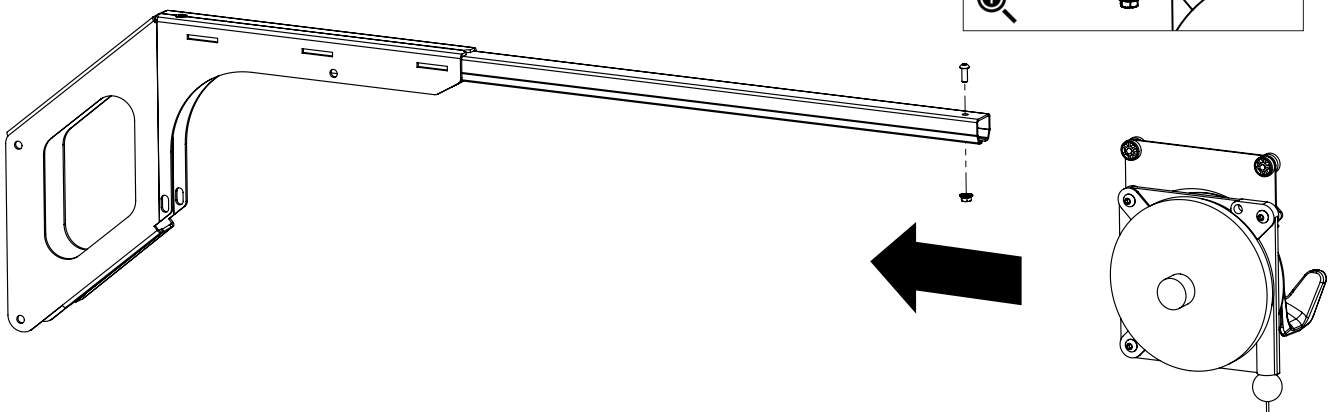
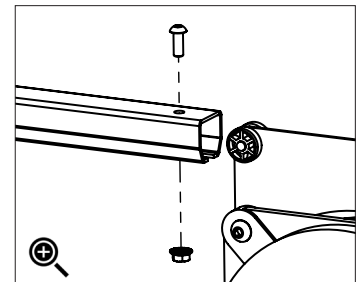
		
n°10 & n°13	n°5 & n°6	

POTENCE / CABLE HANGER / POTENZ

1 | **A:**  x2 : M6 x16  x2 : M6 **B:**  x2 : M8 x 25  x2 : M8 x 25 **C:**  x1 : M8 x16

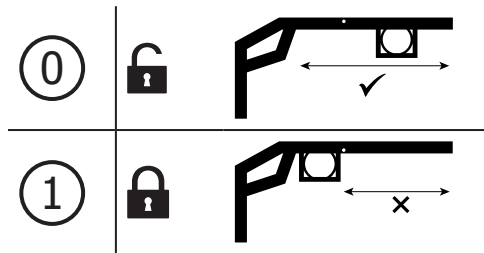
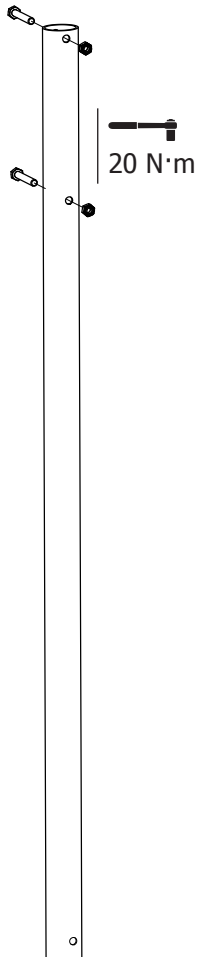
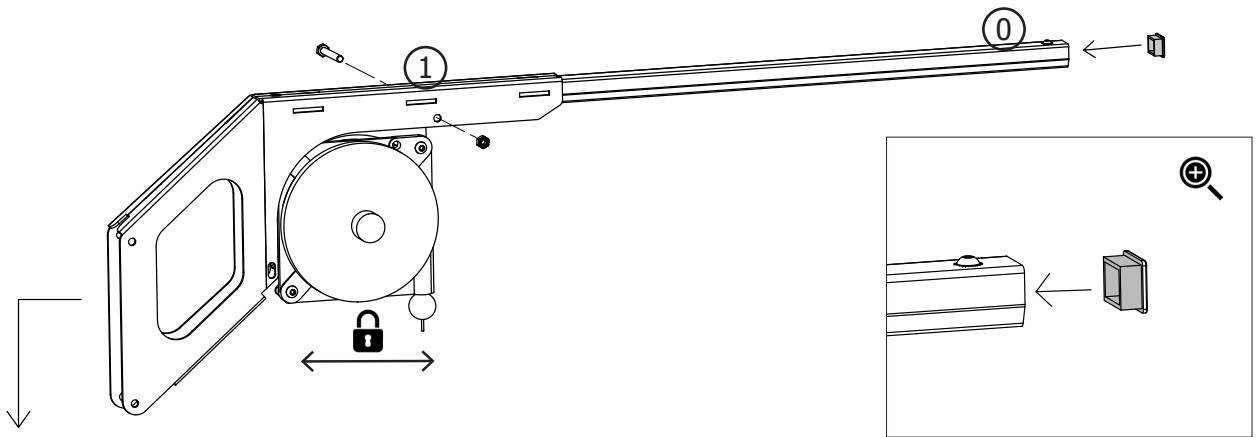


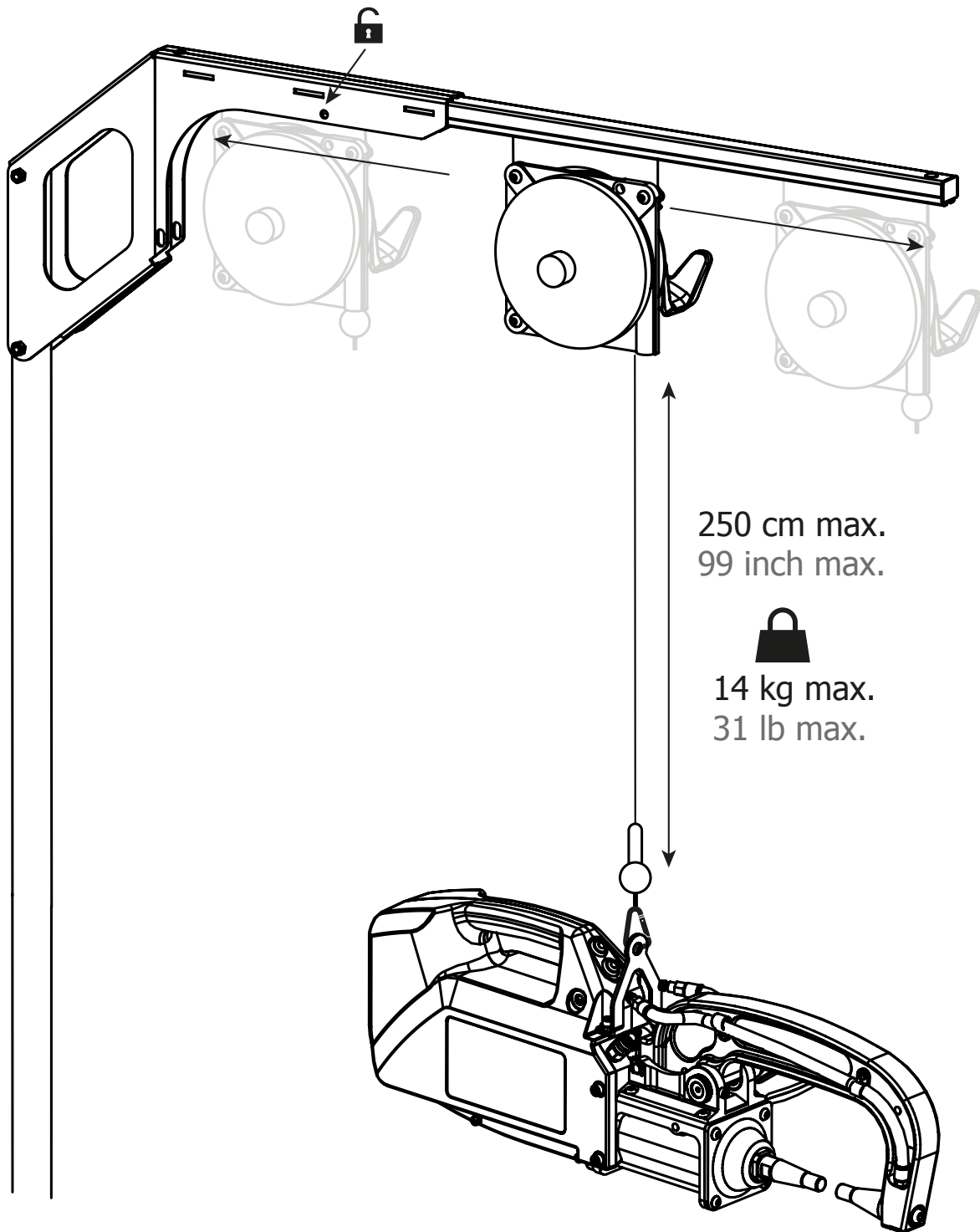
2 |  x1 : M6 x16  x1 : M6



POTENCE / CABLE HANGER / POTENZ

- 3 |  x3 : M8 x 60  x3 : M8  x1





Pour régler la tension du câble de l'équilibreur, l'utilisateur doit impérativement mettre la pince en charge sur le câble.

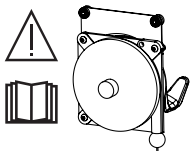
To adjust the tension of the cable in the pulley system, the user must place the clamp on the cable.

Einstellung des Federzugbalancers immer unter Last! Zuvor Zange einhängen!


Para ajustar la tensión del cable del equilibrador, el usuario debe imperativamente colocar la pinza en carga sobre el cable.

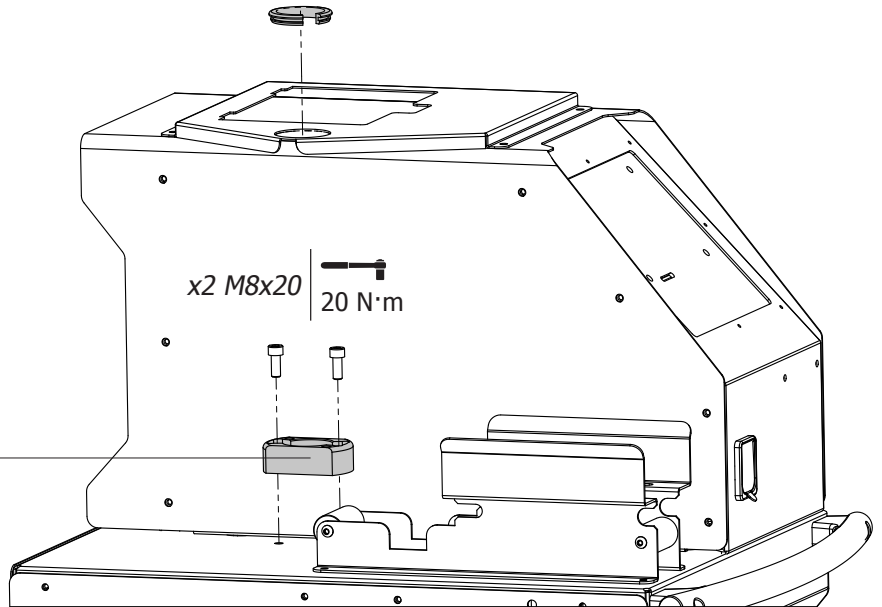
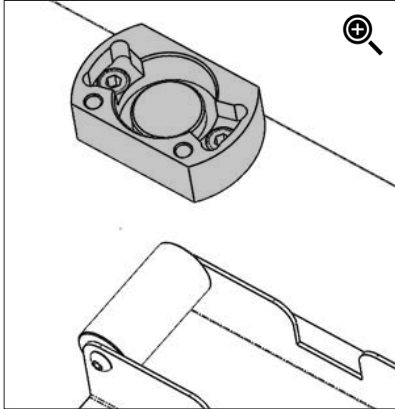
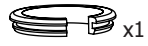
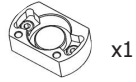
Для настройки натяжения кабеля балансира пользователь должен в обязательном порядке добавить клещи в нагрузку кабелю.


Voor het afstellen van de spanning van de kabel van de stabilisator moet de gebruiker de klem op de kabel opladen.



POTENCE / CABLE HANGER / POTENZ

5 |  x2 : M8 x 20



6 |  x2 : M8 x 20

