

GYSPACK PRO 700 PRO 900

FR 2-7 / 45-48

RU 26-31 / 45-48

EN 8-13 / 45-48

NL 32-37 / 45-48

DE 14-19 / 45-48

IT 38-43 / 45-48

ES 20-25 / 45-48

INSTRUCTIONS DE SÉCURITÉ

Ce manuel d'utilisation comprend des indications sur le fonctionnement de l'appareil et les précautions à suivre pour la sécurité de l'utilisateur. Merci de le lire attentivement avant la première utilisation et de le conserver soigneusement pour toute relecture future. Ces instructions doivent être lues et bien comprises avant toute opération. Toute modification ou maintenance non indiquée dans le manuel ne doit pas être entreprise. Tout dommage corporel ou matériel dû à une utilisation non-conforme aux instructions de ce manuel ne pourra être retenu à la charge du fabricant. En cas de problème ou d'incertitude, veuillez consulter une personne qualifiée pour manier correctement l'appareil. Cet appareil doit être utilisé uniquement pour faire du démarrage et/ou de l'alimentation dans les limites indiquées sur l'appareil et le manuel. Il faut respecter les instructions relatives à la sécurité. En cas d'utilisation inadéquate ou dangereuse, le fabricant ne pourra être tenu responsable.



Appareil destiné à un usage à l'intérieur. Il ne doit pas être exposé à la pluie.

Cet appareil peut être utilisé par des enfants âgés d'au moins 8 ans et par des personnes ayant des capacités physiques, sensorielles ou mentales réduites ou dénuées d'expérience ou de connaissance, s'ils (si elles) sont correctement surveillé(e)s ou si des instructions relatives à l'utilisation de l'appareil en toute sécurité leur ont été données et si les risques encourus ont été appréhendés. Les enfants ne doivent pas jouer avec l'appareil. Le nettoyage et l'entretien par l'utilisateur ne doivent pas être effectués par des enfants sans surveillance.

A n'utiliser en aucun cas pour charger des piles ou des batteries non-rechargeables.

Utiliser exclusivement le chargeur fourni avec l'appareil pour la recharge des batteries.

Ne pas utiliser l'appareil, si le cordon d'alimentation ou la fiche de secteur sont endommagés.

Ne jamais charger une batterie gelée ou endommagée.

Ne pas couvrir l'appareil.

Ne pas placer l'appareil à proximité d'une source de chaleur et à des températures durablement élevées (supérieurs à 60°C).

Ne pas obstruer les ouvertures de ventilation. Se référer à la partie installation avant d'utiliser l'appareil.

Risque d'explosion ou de projection d'acide en cas de mise en court-circuit des pinces ou en cas d'une connexion du booster 12V sur un véhicule 24V ou inversement.

Le mode de fonctionnement automatique ainsi que les restrictions applicables à l'utilisation sont expliqués ci-après dans ce mode d'emploi.

Risque d'explosion et d'incendie!

Une batterie en charge peut émettre des gaz explosifs.





- Pendant la charge, la batterie doit être placée dans un emplacement bien aéré.



- Eviter les flammes et les étincelles. Ne pas fumer.
- Protéger les surfaces de contacts électriques de la batterie à l'encontre des courts-circuits.

Ne pas laisser une batterie en cours de charge sans surveillance sur une longue durée.



Risque de projection d'acide !

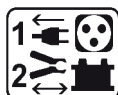


- Porter des lunettes et des gants de protection.



- En cas de contact avec les yeux ou la peau, rincer immédiatement à l'eau et consulter un médecin sans tarder.

Connexion / déconnexion :

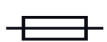


- Déconnecter l'alimentation avant de brancher ou de débrancher les connexions sur la batterie.
- La borne de la batterie non reliée au châssis doit être connectée la première. L'autre connexion doit être effectuée sur le châssis loin de la batterie et de la canalisation de combustible. Le chargeur de batterie doit alors être raccordé au réseau.
- Après l'opération de démarrage, débrancher le booster du réseau puis retirer la connexion du châssis et enfin la connexion de la batterie, dans l'ordre indiqué.

Raccordement :



- Cet appareil doit être raccordé à un socle de prise de courant relié à la terre.



- Cet appareil est muni d'une protection par fusible
- Le raccordement au réseau d'alimentation doit être effectué conformément aux règles d'installation nationales.

Entretien :



- Si le câble d'alimentation est endommagé, il doit être remplacé par le fabricant, son service après-vente ou des personnes de qualification similaire afin d'éviter un danger.

- L'entretien ne doit être effectué que par une personne qualifiée.



- Avertissement ! Débrancher toujours la fiche de la prise secteur avant d'effectuer des travaux sur l'appareil.

- Si le fusible interne est fondu, il doit être remplacé par le fabricant, son service après-vente ou des personnes de qualification similaire afin d'éviter un danger.

- Régulièrement, enlever le capot et dépoussiérer à la soufflette. En profiter pour faire vérifier la tenue des connexions électriques avec un outil isolé par un personnel qualifié.

- N'utiliser en aucun cas des solvants ou autres produits nettoyants agressifs

- Nettoyer les surfaces de l'appareil à l'aide d'un chiffon sec.

Réglementation :



- Appareil conforme aux directives européennes.
- La déclaration de conformité est disponible sur notre site internet.
- Marque de conformité EAC (Communauté économique Eurasienne).
- Matériel conforme aux exigences britanniques. La déclaration de conformité britannique est disponible sur notre site (voir à la page de couverture).
- Appareil conforme aux normes Marocaines.
- La déclaration C_M (CMIM) de conformité est disponible sur notre site internet.

Mise au rebut :



- Ce matériel fait l'objet d'une collecte sélective. Ne pas jeter dans une poubelle domestique.
- L'accumulateur présent dans cet appareil est recyclable. Prière de procéder conformément aux prescriptions de recyclage en vigueur.
- La batterie doit être retirée de l'appareil avant que celui-ci ne soit mis au rebut.
- L'appareil doit impérativement être déconnecté du réseau d'alimentation avant de retirer la batterie.

DESCRIPTION GÉNÉRALE

Ce démarreur autonome est destiné au démarrage des véhicules équipés d'une batterie de 12 V au plomb (6 éléments de 2V).

GYSPACK fonctionne grâce à une batterie haute performance. Pour le bon fonctionnement de l'appareil et pour préserver la durée de vie de sa batterie interne, il est impératif de raccorder le GYSPACK au secteur et de positionner le coupe batterie sur OFF après chaque utilisation. Il est conseillé de le laisser brancher jusqu'à la prochaine utilisation.

UTILISATION EN MODE DEMARREUR

1- Tester la batterie

Avant chaque démarrage, tester la batterie : Appuyer sur le bouton  le résultat s'affiche :



Voyant rouge : *A recharger obligatoirement. Attention ne jamais utiliser l'appareil lorsque le voyant rouge s'allume.*



Voyant orange : Il est fortement conseillé de recharger avant utilisation.



Voyant vert : La batterie est chargée. Démarrage possible

2- Démarrage d'un véhicule

- 1 - Laisser le coupe-batterie sur OFF.
- 2 - Mettre la pince rouge au +, et la pince noire au -.



Si un signal sonore intervient, vous avez fait une inversion de polarité.
Dans ce cas, déconnecter et reconnecter les pinces en respectant la polarité.

- 3 - Mettre le coupe-batterie sur ON.
- 4 - Démarrer le véhicule.
- 5 - Mettre le coupe-batterie sur OFF, puis débrancher le GYSPACK.
- 6 - Mettre le chargeur en charge.

En règle générale, un démarrage demande 400 à 500 A.



Dans le cas où il y a besoin de plusieurs tentatives, espacer les démarrages.
Un véhicule qui ne démarre pas peut avoir un problème autre qu'une batterie en mauvaise état :
alternateur, bougie de préchauffage,...

UTILISATION EN MODE CHARGEUR (POUR RECHARGER LA BATTERIE INTERNE)

- Connecter le chargeur à l'alimentation secteur 230V 50/60Hz.
- Les 3 voyants rouge, orange et vert indiquent l'état de charge de la batterie interne :



Le voyant rouge s'allume lors de la connexion de la batterie et indique que la charge est en cours.



Le voyant orange indique une phase de régulation il reste moins de 2 h de charge



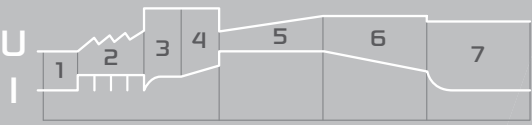
Le voyant vert s'allume lorsque la batterie est chargée.

Il est conseillé de maintenir le GYSPACK branché sur le secteur pour que le chargeur intégré gère la batterie interne afin d'éviter qu'elle ne s'endommage.

- Pour plus de précision sur l'avancée de l'état de charge :

7 STEPS

INTEGRATED SMART CHARGER



CHARGE

2.5 A

éteint clignote allumé

Voyant rouge allumé

Si l'appareil reste plus de 24 h en charge, arrêter la charge. La batterie interne de votre GYSPACK est endommagée.

PRISE ALLUME CIGARE

Elle peut servir aux utilisations suivantes :

- Brancher une baladeuse (fusible 10 A)
- Maintenir et sauvegarder les mémoires d'un véhicule. Attention, vérifier au préalable que la consommation n'excède pas le calibre du fusible (risque d'échauffement des câbles).

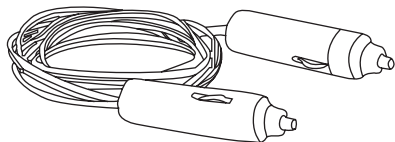
Il est interdit de recharger le booster à l'aide de la prise allume cigare. Utiliser ce cordon uniquement pour des consommations très faibles.

PROTECTIONS

Votre appareil a été conçu avec un maximum de protections :

- Les pinces de démarrage sont isolées.
- Il est protégé par un fusible 200 A (700 : ref. 054547) ou 300 A (900 : ref. 054561).

UTILISATION DE CORDONS PRISE ALLUME-CIGARE



Ce type de cordons prise allume-cigare est limité à 10 A. Fournis avec certains GYSPACK, ils sont conçus pour réaliser **UNIQUEMENT** de la sauvegarde de mémoire. Toute utilisation à d'autres fins peut être dangereuse.



Risque de feu ! Le cordon allume-cigare ne doit pas être utilisé pour réaliser un démarrage ou comme alimentation électrique 12 V par exemple.

NON GARANTIE DE LA BATTERIE

Le Gyspack contient une batterie haute performance, qui a impérativement besoin d'être rechargée après chaque utilisation. Dans le cas du non respect de cette règle, la batterie sous 24 heures subit une décharge profonde et se sulfate ; ce qui la détériore de manière irréversible. Pour cette raison la batterie des GYSPACK, onéreuse, est exclue de la garantie

GARANTIE

La garantie couvre tous défauts ou vices de fabrication pendant 2 ans, à compter de la date d'achat (pièces et main d'oeuvre).

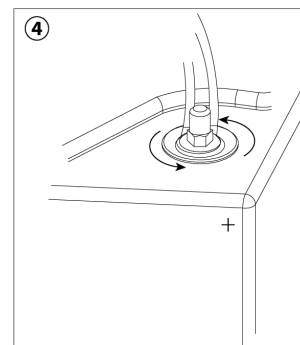
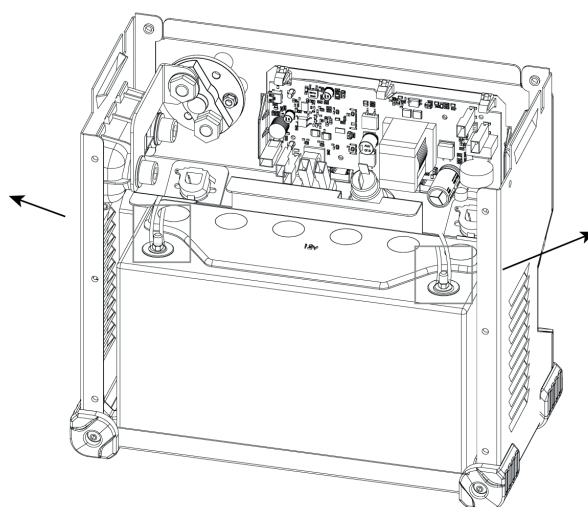
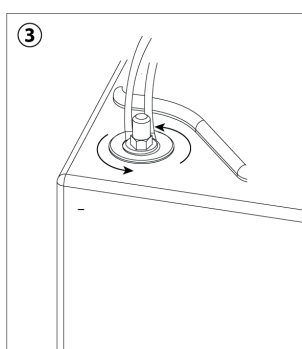
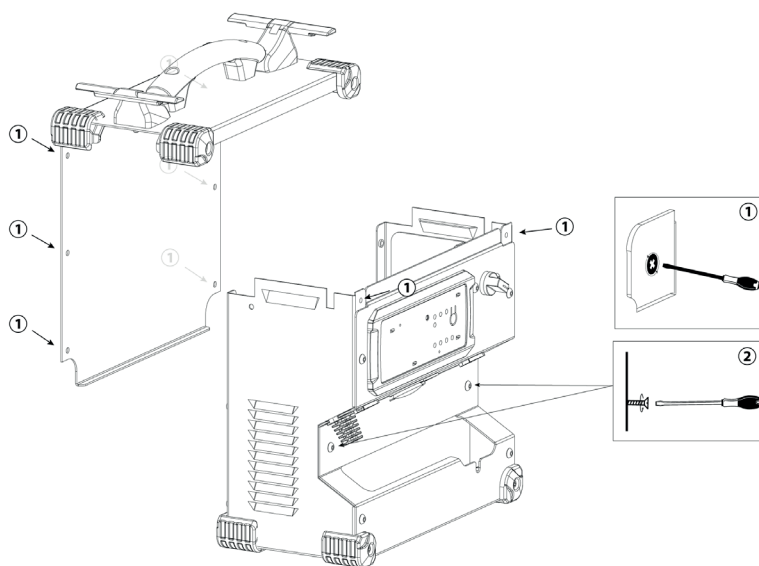
La garantie ne couvre pas :

- Toutes autres avaries dues au transport.
- L'usure normale des pièces (Ex. : câbles, pinces, etc.).
- Les incidents dus à un mauvais usage (erreur d'alimentation, chute, démontage).
- Les pannes liées à l'environnement (pollution, rouille, poussière).

En cas de panne, retourner l'appareil à votre distributeur, en y joignant :

- un justificatif d'achat daté (ticket de sortie de caisse, facture...)
- une note explicative de la panne.

REPLACEMENT DE LA BATTERIE



Produit	Batterie	Type	Tension (V)	Capacité (Ah)	Dimensions (cm)	Réf. batterie
GYSPACK PRO 700	G16EP	Batterie au plomb	12	16	18 x 8 x 17	53131
GYSPACK PRO 900	PC950	Batterie au plomb	12	30	25 x 9,7 x 15,6	53135

Pour remplacer la batterie :

- Le produit doit être préalablement déconnecté du réseau d'alimentation.
- Il faut ensuite dévisser la coque arrière (illustration ① - 8 vis) et la retirer.
- La batterie est stabilisée dans le GYSPACK par un support de batterie. Déserrer les 2 vis situées sur la cloison avant de manière à pouvoir sortir la batterie (illustration ②) .
- Une fois cela effectué, se positionner face à la batterie. La batterie est reliée à la connectique du GYSPACK en deux points : au niveau de la borne - (illustration ③) et de la borne + (illustration ④). Pour la retirer, enlever les 2 écrous de taille 10 qui relient la batterie au reste de la connectique du GYSPACK au niveau des bornes + et -.



À la remise d'une nouvelle batterie, veiller à bien associer les polarités de la batterie et du GYSPACK PRO 700/900. Borne - à gauche, borne + à droite (cf illustration). Repositionner les 2 vis et rondelles, serrer les écrous (couple de serrage recommandé de 4 N.m).

- Serrer de nouveau le support batterie et revisser la coque arrière

SAFETY INSTRUCTIONS



This manual includes guidelines on the operation of your device and the precautions to follow for your own safety. Ensure it is read carefully before first use and keep it handy for future reference. These instructions should be read and understood before anyone operates the product. Any modifications or maintenance that are not specified in the manual should not be undertaken. The manufacturer is not liable for any injury or damage due to non-compliance with the instruction manual. In case of problems or uncertainties, please consult a qualified person that is able to handle the device correctly. This device should only be used for start-up within the limits indicated on the device and in the manual. The safety instructions must be followed. In case of improper or unsafe use, the manufacturer cannot be held responsible



Device suitable for indoor use only. Do not expose to rain or excessive moisture.

This device may be used by children from age 8 and by persons with reduced physical, sensory or mental capabilities or lack of experience and knowledge, provided that they are under supervision or have been told how to use the device safely and are aware of the potential risks. Children must not use the device as a plaything. Cleaning and servicing tasks may +not be carried out by children unless they are supervised.

Do not use for charging non-rechargeable batteries

Do not use any charger other than the one supplied with the machine to charge the batteries.

Do not operate the device with a damaged power supply cord or a damaged mains plug.

Never charge a frozen or damaged battery.

Do not cover the device

Do not place the device near a fire or subject it to heat or to longterm temperatures exceeding 50°C

Do not obstruct the cooling vents. Refer to the installation section before operating the machine.

Risk of explosion or acid projection in case of short-circuit of the clamps or if the 12V booster is connected to a 24V vehicle or vice versa.

The automatic mode of operation and usage restrictions are explained below in these operating instructions.



Risk of explosion and fire!

A battery being charged can emit explosive gas.

- During the charge, the battery must be placed in a well ventilated area.
- Avoid flames and sparks. Do not smoke.
- Protect the electrical contacts of the battery against short-circuiting.



Do not leave a charging battery unattended for a long time



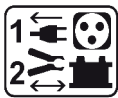
Acid projection hazard!



- Wear safety goggles and protective gloves
- If your eyes or skin come into contact with battery acid, rinse the affected part of the body with plenty of water and seek immediate medical assistance.



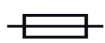
Connection / disconnection:



- Disconnect the power supply before connecting/disconnecting the device to/from the battery.
- The terminal of the battery that is not connected to the car frame must be connected first. The other connection must be made on the car frame, far from the battery and the fuel line. The battery charger must be connected to the power supply network.
- After the charging process, disconnect the battery booster from the power supply network and remove the connector from the car frame and then the connector from the battery, in this order.



Connection:



- This device must be connected to an earthed power supply.
- This machine is fuse-protected.
- Connection to the mains must be made according to the national installation regulations.



Maintenance:

- If the power supply cable is damaged, it must be replaced by the manufacturer, its service agent or an equally qualified person.
- Service should be performed by a qualified person
- Warning! Always remove the power plug from the wall socket before carrying out any work on the device.
- If the internal fuse is blown, it must be replaced by the manufacturer, its after-sales service or an equally qualified person.
- Regularly take off the cover and remove dust with an air gun. Take the opportunity to have a qualified person check the electrical connections with an insulated tool.
- Under no circumstances should solvents or other aggressive cleaning agents be used.
- Clean the device's surfaces with a soft, dry cloth.



Regulations



- The device complies with European Directive.
- The certificate of compliance is available on our website.



- EAC conformity mark (Eurasian Economic Commission)



- Equipment in compliance with British requirements. The British Declaration of Conformity is available on our website (see home page).



- Equipment in conformity with Moroccan standards.
- The declaration C_o (CMIM) of conformity is available on our website (see cover page).

Disposal:




- This product should be disposed of at an appropriate recycling facility. Do not dispose of in domestic waste.
- The battery fitted in this device is recyclable. Please proceed according to the applicable recycling regulations.
- The battery must be removed from the device before the latter is discarded.
- The device must absolutely be disconnected from the power supply network before removing the battery.

GENERAL DESCRIPTION

This autonomous starter is intended for the starting of the vehicles equipped with a 12 V battery. GYSPACK functions thanks to a battery high performance. For an appropriate use of the machine and a longer life cycle of its internal battery, it is essential to connect the GYSPACK to the sector and to position the battery on OFF after each use. It is recommended to leave it connected to the mains until further use.

USE IN A STARTER MODE

1- Test the battery

Test the battery before each use: press on the button test  the result is posted:



Red indicator: obligation to reload. Warning: never use the machine when the red indicator lights on.



Orange indicator: It is strongly advised to reload before use.



Green indicator: The battery is charged. Possible starting.

2- Starting of a vehicle

- 1 - Leave the battery switch on OFF.
- 2 - Put the red grip at +, and the black grip at -.



When you hear a signal sound, you made an inversion of polarity.
In this case, disconnect and connect again the grips by respecting the polarity

- 3 - Put the battery switch in ON position.
- 4 - Start on the vehicle.
- 5 - Put the battery switch on OFF, then disconnect the GYSPACK.
- 6 - Charge the charger.

In general, a starting requires 400 to 500 A.



In case of several attempts, wait for a while before starting again.
A vehicle which does not start, can have a problem other than a battery discharge: alternator, plug preheating,...

USE IN A CHARGER MODE (FOR INTERNAL BATTERY)

- Connect the charger to the power pack 230V 50/60Hz.
- Les 3 voyants rouge, orange et vert indiquent l'état de charge de la batterie interne :



The red indicator lights when the connection to the battery is done and shows that the charge is in process.



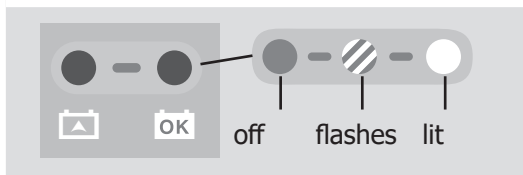
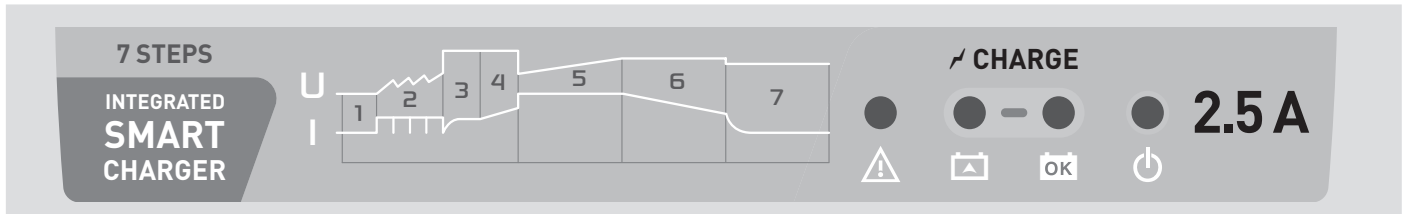
The orange indicator indicates a regulation phase, it remains less than 2 H of load.



The green indicator lights when the battery is charged.

It is advisable to keep the GYSPACK connected to the mains so that the integrated charger manages the internal battery to prevent it from being damaged.

- For more information on the progress of the state of charge:



Red light on
 If the unit remains charged for more than 24 hours, stop charging.
 The internal battery of your GYSPACK is damaged.

CIGAR LIGHTER SOCKET

It can be used for the following uses :

To connect a portable lamp (fusible 10 A)

- To maintain and save the memories of the vehicle. Warning : check before that the consumption does not exceed the fuse gauge (risk of cables heating).

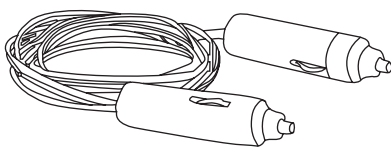
It is forbidden to reload the booster using the cigar lighter socket. It must be used only for very low consumptions.

PROTECTIONS

Your product has been developed with a maximum of protections.

- The grips of starting are insulated.
- This device is protected by one fuse 200 A (700 : ref. 054547) or 300 A (900 : ref. 054561).
- Thermal protection: the battery transformer of the product is protected by a thermal switch (cooling: about ¼ h).

USE OF CIGARETTE LIGHTER PLUGS



This type of cigarette lighter connection lead is limited to 10A. Supplied with some of our GYSPACK, they are SOLELY designed for memory backup. Any other use can be dangerous.



Risk of fire! We strongly advise against using the cigarette lighter lead to jump start or power a 12V appliance for instance.

BATTERY NOT COVERED BY WARRANTY

Batteries are live parts, their life depends on maintenance. After each use of this starter, it is essential to recharge the internal batteries. Storage in places with high temperatures greatly reduces the battery charge. In the case of prolonged non-use, it is strongly recommended to recharge the batteries before use. In general, we recommend leaving the product plugged in continuously to maintain the batteries at their best performance.

This product is equipped with a high performance batterie if the maintenance instructions are not followed the batteries can deteriorate irreversibly over time.

For this reason the GYSPACK batteries are excluded from the warranty.

WARRANTY

The warranty covers faulty workmanship for 2 years from the date of purchase (parts and labour).

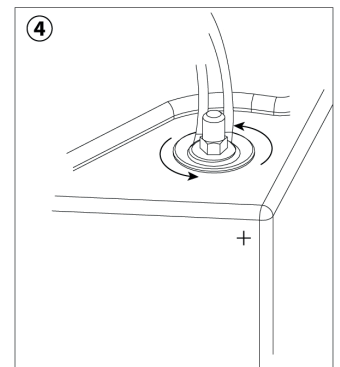
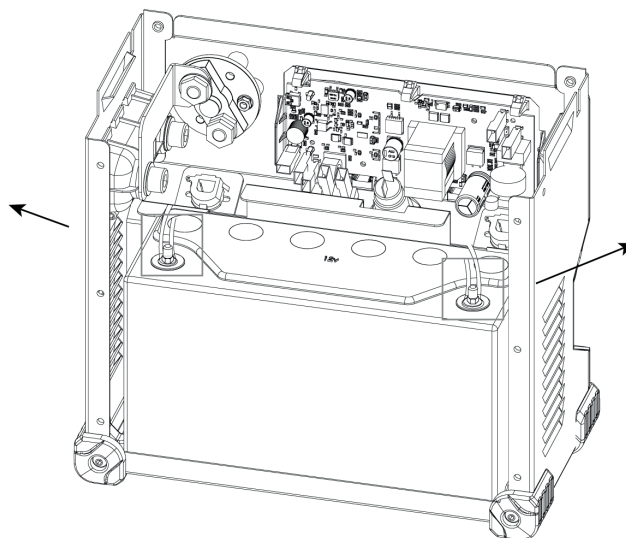
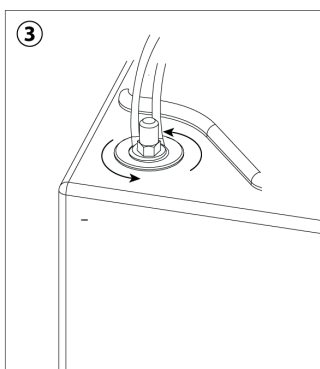
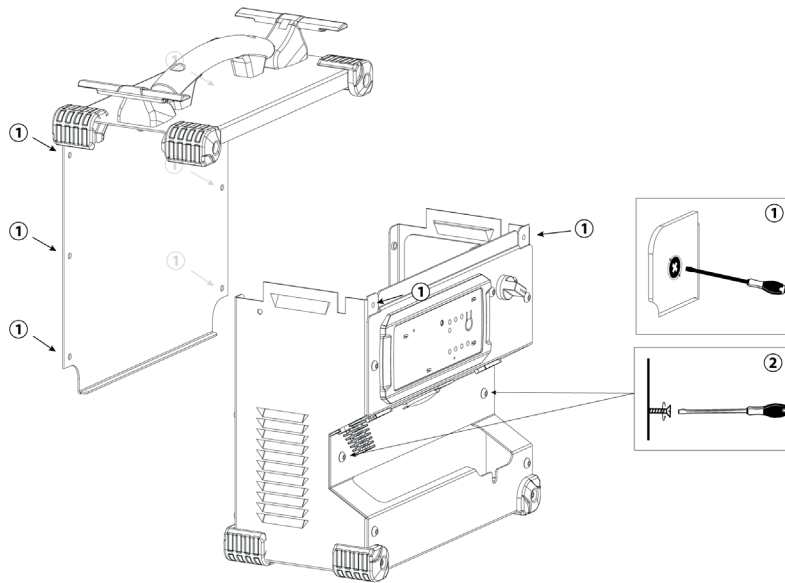
The warranty does not cover:

- Transit damage.
- Normal wear of parts (eg. : cables, clamps, etc..).
- Damages due to misuse (power supply error, dropping of equipment, disassembling).
- Environment related failures (pollution, rust, dust).

In case of failure, return the unit to your distributor together with:

- The proof of purchase (receipt etc ...)
- A description of the fault reported

BATTERY REPLACEMENT



Product	Battery	Type	Voltage (V)	Capacity (Ah)	Dimensions (cm)	Battery ref
GYSPACK PRO 700	G16EP	Lead acid battery	12	16	18 x 8 x 17	53131
GYSPACK PRO 900	PC950	Lead acid battery	12	30	25 x 9,7 x 15,6	53135

To replace the battery:

- The booster must be disconnected from the power supply.
- Then, unscrew the back panel (picture 1 ① - 8 screw) and remove it.
- The battery is stabilized in the GYSPACK by a battery holder. Loosen the 2 screws located on the front wall so that the battery can be removed (illustration ②) .
- Once this has been done, the front of the battery is visible (see picture). The battery is connected to the GYSPACK at two points: at the - terminal (picture ③) and at the + terminal (picture ④). To remove the battery, remove the 2 nuts that enable the connection between the battery and the GYSPACK at the + and - terminals.



When putting a new battery in, make sure to match the polarities of both the battery and the GYSPACK PRO 700/900. - Terminal on the left, + terminal on the right (see picture). Put the 2 screws and washers back on, tighten the nuts (recommended tightening torque of 4 Nm).

- Tighten again the partition and screw the back panel back on.

SICHERHEITSANWEISUNGEN



Diese Betriebsanleitung enthält Sicherheits- und Betriebshinweise. Bitte lesen Sie diese Anleitung aufmerksam durch, bevor Sie das Gerät zum ersten Mal benutzen und bewahren Sie diese sorgfältig auf. Die Nichteinhaltung dieser Anweisungen und Hinweise kann mitunter zu schweren Personen- und Sachschäden führen. Nehmen Sie keine Wartungsarbeiten oder Veränderungen am Gerät vor, wenn diese nicht explizit in der Anleitung genannt werden. Der Hersteller haftet nicht für Verletzungen oder Schäden, die durch unsachgemäße Handhabung dieses Gerätes entstanden sind. Bei Problemen oder Fragen zum korrekten Gebrauch dieses Gerätes, wenden Sie sich bitte an entsprechend qualifiziertes und geschultes Fachpersonal. Dieses Gerät darf ausschließlich zum Starten für die in der Anleitung oder auf dem Gerät genannten Anforderungen genutzt werden. Die Sicherheitshinweise müssen in jedem Fall beachtet werden. Im Fall einer unangemessenen oder gefährlichen Verwendung kann der Hersteller nicht haftbar gemacht werden



Schützen Sie das Gerät vor Feuchtigkeit und Nässe.

Schützen Sie das Gerät vor unbefugtem Gebrauch. Kinder unter 8 Jahren dürfen nicht mit diesem Gerät spielen. Befinden sich Kinder oder Personen mit eingeschränkten körperlichen oder geistigen Fähigkeiten sowie Personen ohne explizite Erfahrung im Umgang mit dem Produkt in der Nähe des Gerätes, sorgen Sie bitte für ausreichend Schutz und Kontrolle bei Benutzung des Gerätes.

Laden Sie nie defekte oder nicht aufladbare Batterien.

Benutzen Sie ausschließlich das beiliegende Ladegerät zum Aufladen der Batterien.

Benutzen Sie das Gerät nicht, wenn der Stecker, die Klemmen oder das Zubehör defekt ist.

Laden Sie niemals eine beschädigte oder gefrorene Batterie.

Decken Sie das Gerät während der Nutzung nicht ab.

Lagern Sie das Gerät nicht in der Nähe einer Wärmequelle oder bei dauerhaft hohen Temperaturen (über 50°C).

Blockieren Sie nicht die Belüftungsöffnungen des Gerätes. Bitte beachten Sie den Punkt «Installation» der Betriebsanleitung vor Gebrauch des Gerätes.

Explosionsgefahr oder Säureaustritt bei Kurzschluss der Klemmen oder beim Anschluss des 12V-Boosters an ein 24V-Fahrzeug oder umgekehrt.

Der Automatik-Modus sowie die Einschränkungen bei der Benutzung werden nachfolgend in der Betriebsanleitung erklärt.

Explosions- und Brandgefahr!

Während des Ladevorgangs können explosive Gase entstehen.

- Während des Ladevorgangs muss die Batterie in einem gut belüfteten Bereich platziert werden.





- Vermeiden Sie Funken und Flammen. Rauchen Sie nicht!
- Schützen Sie die Pole der Batterie vor Kurzschlüssen.

Lassen Sie nicht den Akku während des Ladevorganges ohne Überwachung für eine längere Zeitspanne.



Es besteht die Gefahr von Säurespritzern!



- Tragen Sie eine Schutzbrille und Handschuhe.



- Bei Kontakt der Batteriesäure mit den Augen oder der Haut gründlich mit Wasser nachspülen und sofort einen Arzt aufsuchen.

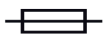
Verbinden/Trennen



- Trennen Sie das Gerät vom Spannungsnetz bevor Sie Kabel und Zangen anschließen oder trennen.
- Versichern Sie sich immer, dass die rote Klemme zuerst mit dem "+" Pol der Batterie verbunden wird. Falls es nötig ist die schwarze Klemme mit der Fahrzeugkarosserie zu verbinden, versichern Sie sich, dass es einen Sicherheitsabstand von der Batterie zum Benzintank/Aufspuff gibt. Achten Sie während der Ladung auf einen frei zugänglichen Netzanschluss.
- Beachten Sie am Ende des Ladevorgangs folgendes: Trennen Sie erst das Gerät vom Stromnetz und entfernen Sie dann erst die Klemmen von der Batterie.



Anschluss



- Beachten Sie die Anschlussreihenfolge.
- Dieses Gerät ist mit einer Schutzsicherung ausgestattet.
- Der Anschluss an die Stromversorgung muss den nationalen Vorschriften entsprechen.

Wartung:



- Ist das Ladegerät und/oder die Kabel defekt/beschädigt, geben Sie das Ladegerät zur Reparatur zum Hersteller bzw. an einen geeigneten Fachbetrieb.
- Die Wartung und Reparatur darf nur von entsprechend geschultem und qualifiziertem Fachpersonal durchgeführt werden.
- Achtung! Alle Kontrollarbeiten oder Wartungen dürfen nur durchgeführt werden, wenn das Gerät ausgeschaltet und die Stromversorgung unterbrochen ist.
- Ist die interne Sicherung geschmolzen, dann muss diese entweder vom Hersteller, seinem Kundendienst oder einer ähnlich qualifizierten Person getauscht werden, um Gefährdungen zu vermeiden.
- Öffnen Sie regelmäßig das Gehäuse und entfernen Sie Staub und andere Ablagerungen. Beachten Sie hierbei die geltenden Sicherheitsvorschriften.
- Benutzen Sie niemals Lösungsmittel oder anderen aggressiven Reinigungsprodukte.



- Reinigen Sie die Oberfläche des Gerätes mithilfe eines trockenen Lappens.

Richtlinien:



- Das Gerät entspricht den europäischen Richtlinien und Normen.
- Die Konformitätserklärung finden Sie auf unsere Webseite.
- EAC-Konformitätszeichen (Eurasische Wirtschaftsgemeinschaft)
- Das Gerät entspricht den britischen Richtlinien und Normen.
- Die Konformitätserklärung für Grossbritannien ist auf unserer Internetseite verfügbar (siehe Titelseite).
- Das Gerät entspricht die marokkanischen Standards.
- Die Konformitätserklärung C_m (CMIM) ist auf unserer Webseite verfügbar (siehe Titelseite).



Entsorgung:

- Produkt für selektives Einsammeln (Sondermüll). Werfen Sie es daher nicht in den Hausmüll!
- Die interne Batterie des Gerätes ist recyclingsfähig. Bitte beachten Sie die geltenden Recycling-Vorschriften.
- Die Batterie muss erst von dem Gerät getrennt werden, bevor Sie dieses entsorgen.
- Das Gerät muss von dem Stromnetz getrennt werden, bevor Sie es von der Batterie trennen.

GERÄTEBESCHREIBUNG

Das GYSPACK 700/900 verfügt über eine interne Hochleistungsbatterie und ist für den Start von Fahrzeugen mit einer 12V Bleibatterie mit flüssigem Elektrolyt konzipiert.

Hinweis: Um die Haltbarkeit der internen Batterie zu verlängern, achten Sie darauf, dass das GYSPACK nach jedem Gebrauch ans Stromnetz angeschlossen wird und bis zur nächsten Benutzung angeschlossen bleibt.

Bitte beachten Sie die Polung der Startklemmen.

STARTFUNKTION

1- Batterietest

Vor jedem Start muss die interne Batterie getestet werden. Drücken Sie hierzu auf die Testtaste:



*Rote Anzeige: Die Batterie muss unbedingt aufgeladen werden!
Achtung! Benutzen Sie das Gerät nie, wenn die rote Anzeige leuchtet.*



Grüne Anzeige: Die Batterie ist aufgeladen. Start ist möglich.



Orange Anzeige: Es wird empfohlen, die Batterie vor der Anwendung wieder aufzuladen.

2- Startfunktion

1 - Stellen Sie den Batterieschalter auf Position „OFF“

2 - Verbinden Sie die rote Klemme mit dem „+“ Pol und die schwarze Klemme mit dem „-“ Pol der Batterie



Achtung! Ertönt ein akustisches Signal, haben Sie die Polarität vertauscht. Klemmen Sie in diesem Fall die Zangen ab und verbinden Sie mit den entsprechenden Polen.

3 - Stellen Sie nun den Batterieschalter auf Position „ON“

4 - Starten Sie das Fahrzeug

5 - Stellen Sie den Batterieschalter zurück auf „OFF“ und schalten Sie das Gerät aus.

6- Laden Sie das Ladegerät auf.

Hinweis: Begrenzen Sie die Startzeit auf ca. 6 Sekunden und pausieren Sie zwischen den Versuchen jeweils ca. 3 Minuten, damit sich die Batterie erholen kann.



Achtung! Startet der Motor nicht, muss dies nicht unbedingt an der Batterie liegen. Andere Gründe können Verbraucher wie: Wechselstromgenerator, Anlassglühkerze, ... sein.
In der Regel wird für einen Startversuch eine Stromstärke von 400 bis 500 A benötigt.

LADEFUNKTION (FÜR DIE INTERNE BATTERIE)

- Schließen Sie das Ladegerät des GYSPACK PRO an ein 230V 50/60 Hz Stromnetz an:
- Rote, orange und grüne Anzeigen dokumentieren den Ladezustand:



Die rote Anzeige zeigt den Ladevorgang an. Sie leuchtet auf, sobald die Batterie angeschlossen ist



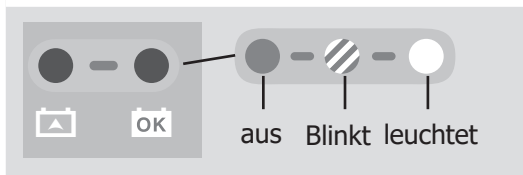
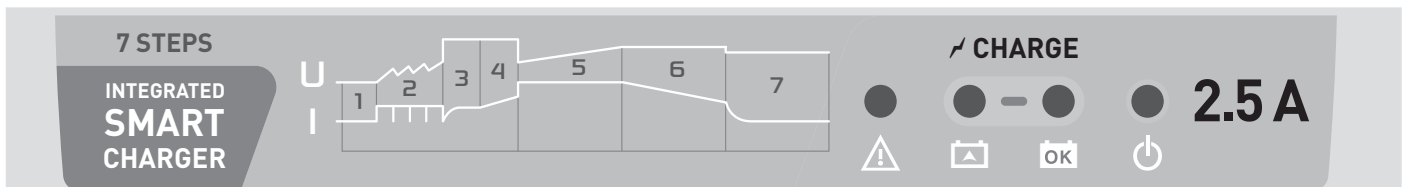
Orange Leuchte: Es verbleiben weniger als 2 Stunden bis zum Ladeende (Regulierungsphase)



Die grüne Anzeige leuchtet auf, sobald die Batterie aufgeladen ist

Es ist ratsam, den GYSPACK an das Stromnetz anzuschließen, damit das integrierte Ladegerät den internen Akku verwaltet und ihn nicht beschädigt.

- Für weitere Informationen über den Fortschritt des Ladezustandes:



Rotes Licht leuchtet
Wenn das Gerät länger als 24 Stunden geladen bleibt, beenden Sie den Ladevorgang.
Der interne Akku Ihres GYSPACKs ist beschädigt.

ZIGARETTENANZÜNDERANSCHLUSS

Der Zigarettenanzünderanschluss kann für die folgenden Anwendungen benutzt werden:
Anschluss einer Handleuchte (12V, abgesichert mit 10 A)

- Sicherung der Daten des Fahrzeugs, Hinweis: Achten Sie darauf, dass der Stromverbrauch nicht größer als der zulässige Verbrauchsstrom ist (die Kabel können überhitzen).

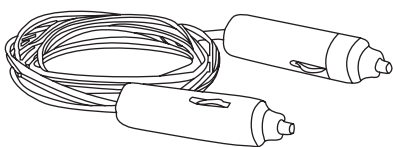
- Achtung! Benutzen Sie den Zigarettenanzünder nicht, um Ihr Auto zu starten! Verwenden Sie diesen Anschluss nur für Geräte mit geringem Stromverbrauch.

SCHUTZFUNKTIONEN

Ihr Produkt wurde mit einer Vielzahl von Schutzfunktionen ausgestattet:

- Die Batterieanschlussklemmen sind isoliert aufgebaut.
- 200A Schmelzsicherung (GYSPACK PRO 700 : Art.-Nr. 054547), 300 A Schmelzsicherung (GYSPACK PRO 900 : Art.-Nr. 054561)
- Überhitzungsschutz: Der Transformator dieses Produktes besitzt einen Thermoschalter, der das Gerät bei der Gefahr der Überhitzung abschaltet (Abkühldauer: ca. 15min)

EINSATZ VON ZIGARETTENANZÜNDERANSCHLUSSKABELN



Diese Zigarettenanzünderanschlusskabel sind mit maximal 10A belastbar. Sie sind im Lieferumfang einiger GYSPACK vorhanden und dienen ausschließlich der Speichererhaltung. Ein nicht sachgemäßer Einsatz kann gefährlich sein.



Brandgefahr! Die Zigarettenanzünderanschlusskabel dürfen nicht zum Starten eines Fahrzeugs oder als 12V-Versorgung benutzt werden.

GARANTIEHINWEISE FÜR DIE INTERNE BATTERIE

Das GYSPACK PRO enthält eine interne Hochleistungsbatterie, die nach Benutzung des Gerätes unbedingt aufgeladen werden muss. Andernfalls kann sich die Batterie stark entladen und sulfatieren, was zu irreparablen Schäden führen kann. Zudem kann sich die Batterielebensdauer verkürzen, falls die Batterie über einen längeren Zeitraum entladen gelagert wird. Achtung! Die interne Bleibatterie ist von der Garantie ausgeschlossen! Um die Haltbarkeit des Gerätes zu verlängern, achten Sie darauf, immer die Vorgaben einzuhalten.

GARANTIE

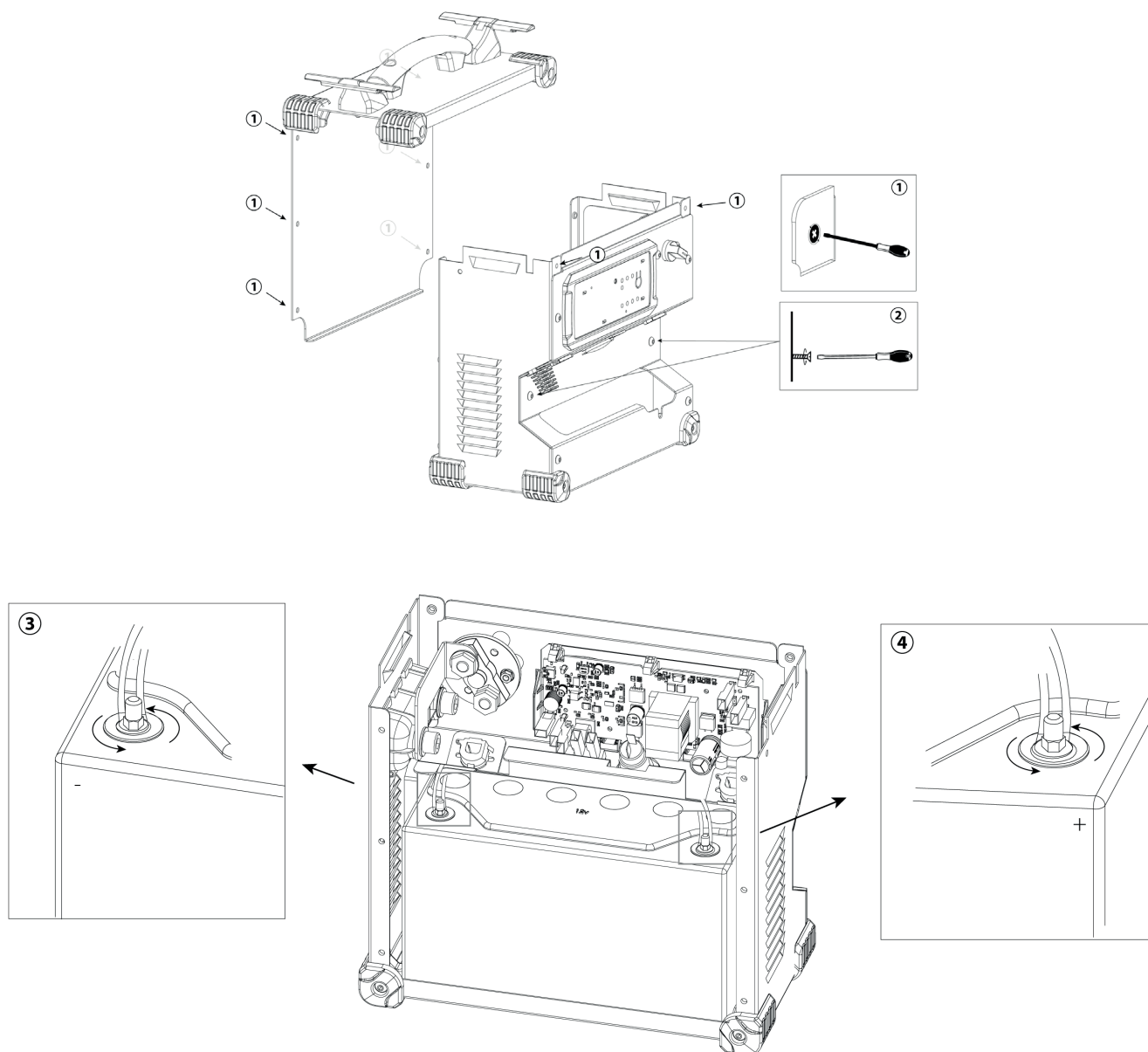
Die Garantieleistung des Herstellers erfolgt ausschließlich bei Fabrikations- oder Materialfehlern, die binnen 24 Monaten nach Kauf angezeigt werden (Nachweis Kaufbeleg).

Die Garantieleistung erfolgt nicht bei:

- Durch Transport verursachten Beschädigungen.
- Normalem Verschleiß der Teile (z.B. : Kabel, Klemmen, usw.) sowie Gebrauchsspuren.
- Von unsachgemäßem Gebrauch verursachten Defekten (Sturz, harte Stöße, Demontage).
- Durch Umwelteinflüsse entstandene Defekte (Verschmutzung, Rost, Staub).

Die Reparatur erfolgt erst nach Erhalt einer schriftlichen Akzeptanz (Unterschrift) des zuvor vorgelegten Kostenvorschlages durch den Besteller. Im Fall einer Garantieleistung trägt GYS ausschließlich die Kosten für den Rückversand an den Fachhändler.

AUSWECHSELN DER BATTERIE



Produkt	Batterie	Typ	Spannung (V)	Kapazität (Ah)	Abmessungen (cm)	Artikelnummer Batterie
GYSPACK PRO 700	G16EP	Bleibatterie	12	16	18 x 8 x 17	53131
GYSPACK PRO 900	PC950	Bleibatterie	12	30	25 x 9,7 x 15,6	53135

Zum Auswechseln der Batterie:

- Das Produkt muss zuvor von der Netzversorgung getrennt werden.
- Anschließend ist die hintere Kappe loszuschrauben (Abbildung ① - 8 Schrauben) und zu entfernen.
- Die Batterie wird im GYSPACK durch einen Batteriehalter stabilisiert. Lösen Sie die beiden Schrauben an der Vorderwand, damit der Akku entnommen werden kann (Abbildung ②).
- Sobald die Fixierwand abgenommen ist, ist die Batterie von vorn sichtbar (siehe Abbildung). Die Batterie ist an zwei Punkten der GYSPACK-Verbindungen angeschlossen: an der Minus-Klemme (Abbildung ③) und an der Plus-Klemme (Abbildung ④). Um sie herauszunehmen, sind die 2 Schraubenmutter, Größe 10 zu entfernen, die die Batterie mit dem Rest der GYSPACK-Anschlüsse über die Minus- und Plus-Klemme verbinden.



Beim Einbau einer neuen Batterie, ist auf das richtige Anschließen der Polaritäten der Batterie und GYSPACK PRO 700/900 zu achten. Minus-Klemme links, Plus-Klemme rechts (siehe Abbildung). Die 2 Schrauben mit Unterlegscheiben einfügen und Schraubenmutter anziehen (empfohlenes Drehmoment 4 Nm).

- Fixierwand wieder befestigen und hintere Kappe festschrauben.

INSTRUCCIONES DE SEGURIDAD

Este manual de uso incluye indicaciones sobre el funcionamiento de su aparato y las precauciones a seguir para su seguridad. Lea atentamente este documento antes del primer uso y consérvelo para una futura lectura. Estas instrucciones deben leerse y ser comprendidas antes de toda operación. Toda modificación o mantenimiento no indicado en el manual no se debe llevar a cabo. Todo daño físico o material debido a un uso no conforme con las instrucciones de este manual no podrá atribuírsele al fabricante. En caso de problema o de incertidumbre, consulte con una persona cualificada para manejar correctamente el aparato. Este aparato se debe utilizar solamente para realizar la el arranque dentro de los límites indicados en el aparato y el manual. Se deben respetar las instrucciones relativas a la seguridad: En caso de uso inadecuado o peligroso, el fabricante no podrá considerarse responsable.



Aparato destinado a un uso en interior. No se debe exponer a la lluvia.

Este aparato se puede utilizar por niños de al menos 8 años y por personas con capacidades físicas, sensoriales o mentales reducidas o sin experiencia o conocimiento, siempre y cuando estén correctamente vigilados o si han recibido instrucciones respecto al uso del aparato con toda seguridad y si los riesgos que conllevan se hayan comprendido. Los niños no deben jugar con el aparato. Los niños sin vigilancia no deben limpiar ni efectuar mantenimiento alguno del aparato.

En ningún caso se debe usar este aparato para cargar pilas o baterías no recargables.

Solo se puede usar el cargador que incluye el producto para la recarga de las baterías.

No utilice el aparato si el cable de suministro de corriente o la clavija están dañados.

No cargue nunca una batería helada.

No cubra el aparato.

No colocar el aparato cerca de una fuente de calor y a temperaturas muy elevadas (superiores a 50°C).

No obstruya las aperturas de ventilación. Lea la parte de instalación antes de utilizar el aparato.

Peligro de explosión o proyección de ácido en caso de cortocircuito de las pinzas o en caso de conexión del amplificador de 12V en un vehículo de 24V o viceversa.

El modo de funcionamiento automático y las restricciones de uso están explicadas en este manual.

Riesgo de explosión y de incendio.

Una batería en carga puede emitir gases explosivos.

- Durante la carga, la batería debe ponerse en un lugar aireado.





- Evite las llamas y las chispas. No fume.
- Proteja las superficies de contactos eléctricos de la batería contra cortocircuitos.

No deje la batería en carga y sin vigilancia durante mucho tiempo



Riesgo de proyección de ácido.



- Lleve gafas y guantes de protección.
- En caso de contacto con los ojos o la piel, aclare con agua abundantemente y consulte con un médico sin demora.



Conexión / desconexión:

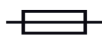
- Desconecte la alimentación eléctrica antes de conectar o desconectar las conexiones sobre la batería.
- El borne de la batería no conectado al chasis debe conectarse primero. La otra conexión se debe efectuar en el chasis, lejos de la batería y de la canalización de combustible. El cargador de baterías debe conectarse después a la red eléctrica.
- Tras la operación de carga, desconecte el cargador de la red eléctrica, retire la conexión del chasis y la conexión de la batería, en este orden.



Conexiones:



- Este aparato debe conectarse a una toma de corriente conectado a tierra.



- Este aparato posee una protección por fusible
- La conexión a la red eléctrica se debe efectuar conforme a las reglas de instalación nacionales.

Mantenimiento:



- Si se daña el cable de alimentación, deberá ser reemplazado por un cable o conjunto especial disponibles en el fabricante o su servicio pos-venta.
- El mantenimiento solo debe realizarlo una persona cualificada.
- ¡Advertencia! Desconecte siempre la clavija de la corriente antes de trabajar sobre el aparato.
- Si el fusible interno se funde, deberá ser reemplazado por el fabricante, su servicio post-venta o una persona cualificada, para evitar todo peligro.
- Con regularidad, quite la cubierta protectora y quite el polvo con una pistola de aire comprimido. Aproveche para que una persona cualificada compruebe la fijación de las conexiones eléctricas con una herramienta aislada.
- No utilice en ningún caso disolventes u otros productos de limpieza agresivos.
- Limpie las superficies del aparato con un trapo seco.



Normativa:

- Aparato conforme a las directivas europeas.
- La declaración de conformidad está disponible en nuestra página Web.



- Marca de conformidad EAC (Comunidad económica Euroasiática)



- Equipo conforme a los requisitos británicos. La Declaración de Conformidad Británica está disponible en nuestra página web (véase la portada).



- Equipamiento conforme a las normas marroquíes.
- La declaración de conformidad C_ρ (CMIM) está disponible en nuestra página web (ver página de portada).

**Desecho:**

- Este material es objeto de una recogida selectiva. No lo deposite en un contenedor doméstico.



- El acumulador presente en este aparato es reciclable. Proceda conforme a las indicaciones de reciclado en vigor.
- La batería se debe retirar del aparato antes de que este se deseché.
- El aparato debe desconectarse imperativamente de la red eléctrica antes de retirar la batería.

GENERAL DESCRIPCIÓN

Este arrancador autónomo fue concebido para arrancar los vehículos dotados de una batería de 12V al plomo. GYSPACK funciona con una batería de alto rendimiento. Para un buen funcionamiento del aparato y para preservar la duración de vida de su batería interna, es imperativo conectar el GYSPACK a la red eléctrica y colocar el interruptor de la batería al OFF después de cada utilización.

Dejarlo conectado hasta la próxima utilización.

UTILIZACION EN MODO ARRANCADOR**1- Test de batería**

Antes de cada arranque: apretar el botón test  el resultado aparece:



Señal roja: *Cargar la batería. Atención: no utilizar el aparato al ver la señal roja encendida.*



Señal naranja: Es fuertemente aconsejado cargar la batería antes de utilizarla.



Señal verde: La batería está cargada. Arranque posible.

2- Arranque del vehículo

- 1 - Dejar la batería en la posición OFF
- 2 - Poner la pinza roja en el +, y la pinza negra en el -



Una señal sonora advierte de una inversión de polaridades.
En este caso, desconectar y reconectar las pinzas respetando la polaridad.

- 3 - Girar el interruptor de la batería hacia ON
- 4 - Arrancar el vehículo
- 5 - Girar el interruptor de la batería hacia OFF, luego desconectar el GYSPACK
- 6 - Cargue el cargador.

Cantidad de arranque: En general, un arranque pide unos 400A / 500 A



En caso de que se necesiten varias tentativas, esperar un poco antes de arrancar de nuevo.
Un vehículo que no arranca puede tener otros problemas que una batería en mal estado: alternador, bujía de precalentamiento...

UTILIZACIÓN EN MODO CARGADOR (PARA CARGAR LA BATERÍA INTERNA)

- Conectar el cargador a la red eléctrica 230V 50/60Hz.
- Las 3 señales roja, naranja y verde indican el estado de carga de la batería interna:



La señal roja se enciende al conectar la batería e indica que la batería está cargándose.



La señal naranja indica una fase de regulación, queda menos de 2 horas de carga.



La señal verde se enciende cuando la batería está cargada.

Es aconsejable mantener el GYSPACK conectado a la red eléctrica para que el cargador integrado gestione la batería interna para evitar que se dañe.

- Para más información sobre el progreso del estado de carga:

7 STEPS INTEGRATED SMART CHARGER

CHARGE 2.5 A

centelleos
desactivado encendidas

Voyant rouge allumé
Si l'appareil reste plus de 24 h en charge, arrêter la charge. La batterie interne de votre GYSPACK est endommagée.

ENCHUFE DEL ENCENDEDOR

Puede servir para las utilizaciones siguientes :

- Conectar una lámpara transportable (fusible de 10 A)
- Mantener y salvaguardar las memorias de un vehículo. Cuidado : comprobar previamente que el consumo no exceda el calibre del fusible (riesgo de calentamiento de los cables).

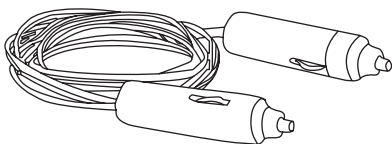
Es prohibido cargar el Booster ayudándose del enchufe del encendedor. Utilizar este cordón solo para consumos muy débiles.

PROTECCIONES

Este producto fue concebido con protecciones máximas.

- Las pinzas de arranque están aisladas.
- Este aparato es protegido por una o dos fusibles de 200 A (700 : ref. 054547) o 300 A (900 : ref. 054561).
- Protección térmica : el transformador del aparato está protegido por un termostato (enfriamiento : +/- ¼ hora)

UTILIZACIÓN DE CABLE DE TOMA PARA ENCENDEDOR



Este tipo de cable toma para encendedor está limitado a 10 A. Vendidos con ciertos GYSPACK, están diseñados para realizar únicamente para proteger la memoria. Todo uso a otros fines puede ser peligroso.



¡Riesgo de incendio! Se desaconseja la utilización de este cable toma para encendedor para realizar una puesta en marcha o como alimentación eléctrica 12V por ejemplo.

BATERÍA NO GARANTIZADA

Las baterías son elementos activos, su duración de vida depende de su cuidado. Tras usar el arrancador, es necesario recargar las baterías internas. Guardar el producto bajo temperaturas elevadas reduce considerablemente la carga de las baterías. En caso de no utilizar el producto durante un periodo prolongado, se recomienda encarecidamente que se recarguen las baterías antes de su uso. En general, el fabricante recomienda mantener el producto enchufado para mantener las baterías a su nivel de rendimiento óptimo. Este producto está equipado con 2 baterías de alto rendimiento, las cuales pueden deteriorarse con el tiempo y de forma irreversible si no se respetan las recomendaciones mencionadas. Debido a ello y a su coste considerable, las baterías de los GYSPACK no están incluidas en la garantía.

GARANTÍA

La garantía cubre todos los defectos o vicios de fabricación durante 2 años, a partir de la fecha de compra (piezas y mano de obra)

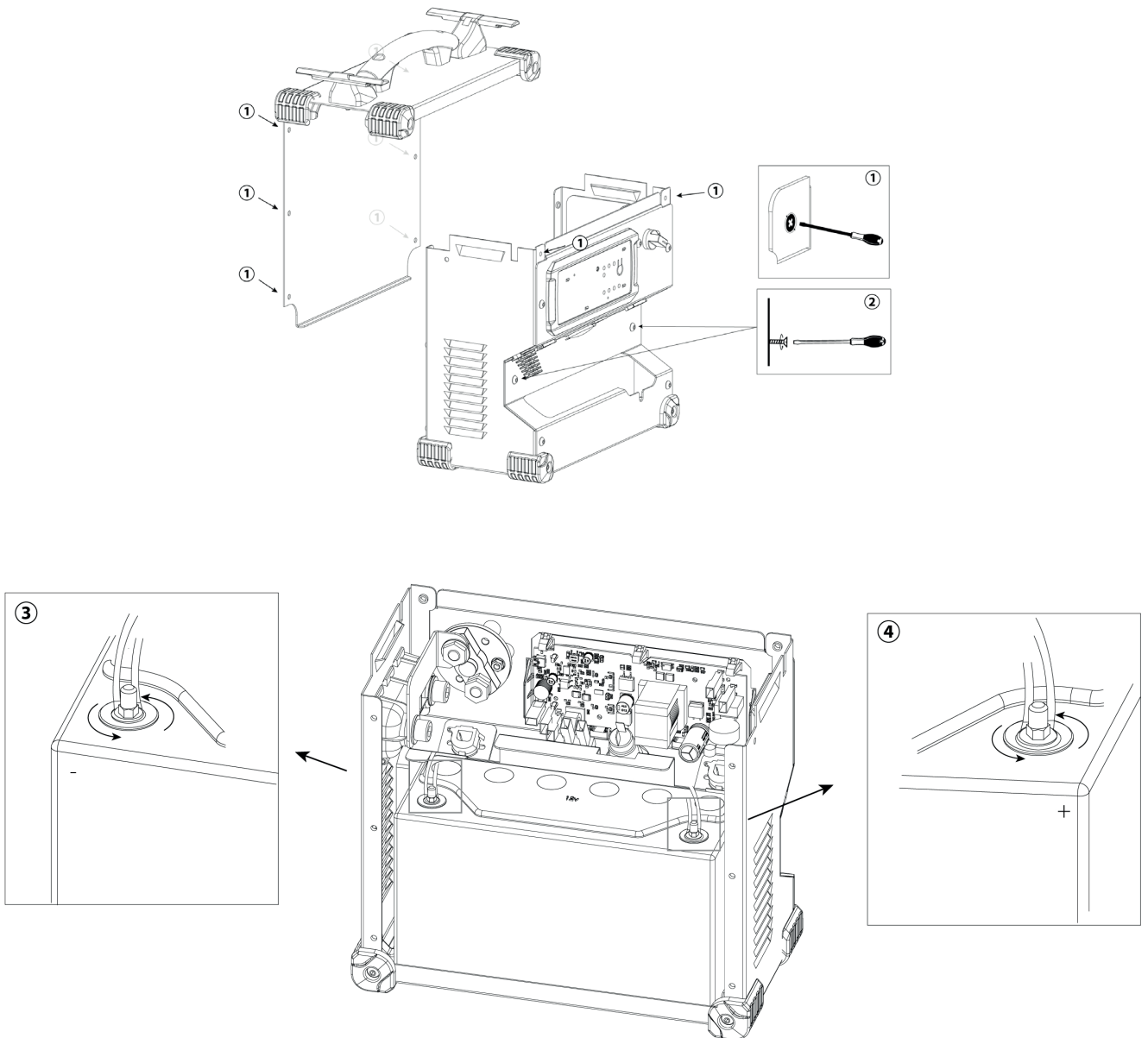
La garantía no cubre:

- Todas las otras averías resultando del transporte
- El desgaste normal de las piezas (cables, pinzas...)
- Los incidentes resultando de un mal uso (error de alimentación, caída, desmontaje)
- Los fallos relacionados con el entorno (polución, oxidación, polvo...)

En caso de fallo, regresen la maquina a su distribuidor, adjuntando:

- Un justificativo de compra con fecha (recibo, factura...)
- Una nota explicativa del fallo

REEMPLAZO DE LA BATERÍA



Producto	Batería	Tipo	Tensión (V)	Capacidad (Ah)	Dimensiones (cm)	Ref. batería
GYSPACK PRO 700	G16EP	Batería al plomo	12	16	18 x 8 x 17	53131
GYSPACK PRO 900	PC950	Batería al plomo	12	30	25 x 9,7 x 15,6	53135

Para reemplazar la batería:

- El producto se debe desconectar previamente de la red eléctrica.
- Luego, se debe desatornillar la carcasa trasera (ilustración ① - 8 tornillos) y retirarla.
- La batería se estabiliza en el GYSPACK mediante un soporte de batería. Afloje los 2 tornillos situados en la pared frontal para poder extraer la batería (ilustración ②).
- Una vez que se haya efectuado, la batería se encuentra de frente (ver ilustración). La batería está unida a los conectores del GYSPACK en dos puntos: a nivel del borne - (imagen ③) y del borne + (imagen ④). Para sacarla, retire las 2 tuercas de tamaño 10 que unen la batería al resto de las conexiones del GYSPACK al nivel de los bornes + y -.



Cuando se coloque una nueva batería, recuerde asociar correctamente las polaridades de la batería y del GYSPACK PRO 700/900. Borne - a la izquierda, borne + a la derecha (ver imagen). Recoloque los dos tornillos y apretar las tuercas (par de apriete recomendado de 4 N.m).

- Apriete de nuevo el panel de soporte y atornilla la carcasa trasera

ПРАВИЛА БЕЗОПАСНОСТИ



Данная инструкция описывает функционирование вашего устройства и меры предосторожности в целях обеспечения вашей безопасности. Пожалуйста, прочтите ее перед первым использованием и сохраните, чтобы при надобности перечитать. Эти указания должны быть прочтены и поняты до начала сварочных работ. Изменения и ремонт, не указанные в этой инструкции, не должны быть предприняты. Производитель не несет ответственности за травмы и материальные повреждения связанные с несоответствующим данной инструкции использованием аппарата. В случае проблемы или сомнений, обратитесь к квалифицированному профессионалу для правильного подключения. Этот аппарат должен быть использован только для запуска в пределах указанных на заводской табличке и/или в инструкции. Соблюдайте правила безопасности. В случае неадекватного или опасного использования производитель не несет ответственности.



Аппарат предназначен для использования в помещении. Не выставлять под дождь.

Этот аппарат может быть использован детьми старше 8 лет, а также персонaми с ограниченными физическими, сенсорными или умственными возможностями, а также не обладающими опытом и знаниями, при условии если за ними надлежащим образом наблюдают или если с ними провели инструктаж по безопасному использованию аппарата и если все возможные риски были предусмотрены. Дети не должны играть с устройством. Чистка и уход не должны производиться детьми без надлежащего присмотра.

Ни в коем случае не используйте это устройство для зарядки батареек или незаряжаемых батарей.

Не использовать ни в коем случае для заряда батареек или непerezаряжаемых АКБ.

Не используйте аппарат если сетевой шнур или вилка повреждены.

Никогда не заряжайте поврежденный или замерзший аккумулятор.

Не покрывайте аппарат.

Не устанавливайте аппарат рядом с источником тепла и не подвергать высоким температурам (выше 50°C) в течении длительного периода.

Не перекрывайте вентиляционные отверстия. Перед использованием ознакомьтесь с разделом "установка" инструкции.

Автоматический режим, а также ограничения при его использовании, описаны далее в этой инструкции.

Опасность взрыва или выброс кислоты в случае короткого замыкания зажимов или подключения усилителя 12 В на транспортном средстве 24 В или наоборот.



Риск пожара и взрыва!

При заряде батарея может выпустить взрывоопасный газ.



• Во время зарядки АКБ должна быть помещена в хорошо проветриваемом месте.



• Избегайте пламени и искр. Не курить.

• Защитите поверхности батареи от электрического контакта во избежание короткого замыкания.

Не оставляйте заряженный аккумулятор на долгое время без присмотра.



Риск кислотных брызг!



• Носите защитные очки и перчатки.



• В случае контакта с глазами или кожей, промойте обильно водой и проконсультируйте врача без промедления.

Подключение / отключение :

• Отключите подачу питания перед тем как подключать или отключать соединения к батарее.

• Сначала подключите клемму АКБ, не соединенную с шасси.

Второе подсоединение должно быть осуществлено на шасси как можно дальше от АКБ и от трубопроводов топливной системы. Затем, подключите зарядное устройство к сети.

• После зарядки отключите зарядное устройство от сети, затем отсоедините зажим от шасси и, наконец, зажим от аккумулятора. Действуйте в указанном порядке.



Подключение:



• Это устройство должно быть в розетку с заземлением.



• Этот аппарат защищен с помощью предохранителя

• Подключение к электросети должно быть произведено в соответствии с законами страны.

Уход:



• Если шнур питания поврежден, он должен быть заменен производителем, его сервисной службой или квалифицированным специалистом во избежание опасности.

• Техническое обслуживание должно производиться только квалифицированным специалистом.



• Внимание! Отключите аппарат от розетки до начала ремонтных работ.

• Если предохранитель расплавился, он должен быть заменен производителем, его сервисной службой или квалифицированным специалистом во избежание опасности.

• Регулярно открывайте аппарат и продувайте его, чтобы очистить от пыли. Необходимо также проверять все электрические соединения с помощью изолированного инструмента. Проверка должна осуществляться квалифицированным специалистом.

• Ни в коем случае не использовать растворители или другие коррозионные моющие средства.

• Очистить поверхность аппарат с помощью сухой тряпки.

Нормы и правила:



- Аппарат соответствует директивам Евросоюза
- Декларация соответствия есть на нашем сайте.



- Знак соответствия EAC (Евразийское соответствие качества)



- Материал соответствует требованиям Великобритании. Заявление о соответствии для Великобритании доступно на нашем веб-сайте (см. главную страницу).



- Товар соответствует нормам Марокко.
- Декларация C_o (CMIM) доступна для скачивания на нашем сайте (см на титульной странице).



Утилизация:

- Этот аппарат подлежит переработке. Не выбрасывать в общий мусоросборник.



- Аккумулятор данного аппарат подлежит переработке. Пожалуйста, следуйте действующим правилам переработки.
- Необходимо извлечь аккумулятор из аппарата прежде чем его отправить в утилизацию.
- Отсоедините аппарат от электропитания перед тем как вынуть аккумулятор.


ОБЩЕЕ ОПИСАНИЕ

Это автономное пусковое устройство предназначено для запуска автомобилей со свинцовым 12-вольтовым аккумулятором.

GYSPACK функционирует благодаря высокотехнологичному аккумулятору. Для того, чтобы аппарат нормально работал, а также для продления срока службы внутреннего аккумулятора, совершенно необходимо подсоединять GYSPACK к сети и отключать аккумулятор (ставить переключатель в положение OFF) после каждого использования. Мы настоятельно советуем оставлять аппарат подключенным к сети до следующего использования.

ИСПОЛЬЗОВАНИЕ В РЕЖИМЕ ЗАПУСКА

1- Протестируйте аккумулятор

Перед каждым запуском протестируйте аккумулятор : Нажмите на кнопку test  результат афишируется :



Красный индикатор : Обязательно зарядить. Внимание: никогда не используйте аппарат, когда загорается красный индикатор.



Оранжевый индикатор : Настоятельно советуется зарядить перед использованием



Зеленый индикатор : Аккумулятор заряжен. Запуск возможен

2- Запуск автомобиля

- 1 - Оставьте выключатель аккумулятора на OFF
- 2 - Подсоедините красный зажим к +, а черный зажим к -



Если раздается звуковой сигнал, то произошла инверсия полярностей. В этом случае отсоедините зажимы и подсоедините их заново, соблюдая полярность.

- 3 - Поставьте выключатель аккумулятора в положение ON
- 4 - Заведите автомобиль
- 5 - Поставьте выключатель аккумулятора в положение OFF, затем отсоедините GYSPACK
- 6 - Зарядите зарядное устройство.




Количество запусков : Как правило, каждый запуск требует от 400 до 500 А.



Если требуется несколько попыток, соблюдайте интервалы между запусками. Если автомобиль не заводится, то причина может быть не в аккумуляторе, а в чем-то ином : в альтернаторе, в свечах ...

ИСПОЛЬЗОВАНИЕ В РЕЖИМЕ ЗАРЯДКИ (ДЛЯ ЗАРЯДКИ ВНУТРЕННЕГО АККУМУЛЯТОРА)

- Подключите зарядное устройство к сети 230В 50/60Гц.
- 3 индикатора (красный, оранжевый и зеленый) указывают состояние заряженности внутреннего аккумулятора :

-  Красный индикатор загорается в момент подключения аккумулятора и указывает, что идет зарядка.
-  Оранжевый индикатор указывает этап регулирования, остается заряжаться менее 2-х часов
-  Зеленый индикатор загорается, когда аккумулятор заряжен.

Рекомендуется держать GYSPACK подключенным к сети, чтобы встроенное зарядное устройство управляло внутренней батареей и не допускало ее повреждения.

- Для получения более подробной информации о состоянии дел:

7 STEPS

INTEGRATED SMART CHARGER



CHARGE

● - ● ● 2.5 A



второстепенный

освещенный

 **Красный свет горит**
Если устройство остается заряженным более 24 часов, прекратите зарядку. Внутренняя батарея вашего GYSPACK повреждена.

ГНЕЗДО ДЛЯ ПРИКУРИВАТЕЛЯ

Оно может служить для следующих применений :

Подключение переносной электролампы (плавкий предохранитель 10 А)

- Сохранение памяти настроек автомобиля. Внимание: заранее проверьте, что потребление не превышает максимально допустимое значение плавкого предохранителя (риск перегрева кабелей).

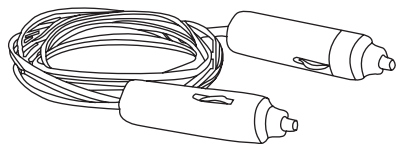
Заряжать пусковое устройство с помощью штеплера для прикуривателя запрещено. Используйте этот шнур только для небольшого потребления энергии.

ЗАЩИТЫ

Этот аппарат был разработан с максимальными защитами :

- Изолированные зажимы запуска.
- Устройство защищено одним предохранителями на 200 ампер (700 : арт. 054547); 300 ампер (900 : арт. 054561).
- Термозащита: трансформатор зарядного устройства аппарата защищен термореле (охлаждение: примерно ¼ часа).

ИСПОЛЬЗОВАНИЕ ШНУРА СО ШТЕПСЕЛЕМ ДЛЯ ПРИКУРИВАТЕЛЯ



Данный вид шнура со штепселем для прикуривателя ограничен 10 А и продается с некоторыми моделями GYSPACK. Он разработан ИСКЛЮЧИТЕЛЬНО для сохранения настроек. Его использование в иных целях может быть опасным.



Риск пожара! Крайне не рекомендуется использовать шнур для прикуривателя в таких целях, как например, для запуска автомобиля или в качестве электропитания 12 В.

НЕГАРАНТИЙНОСТЬ БАТАРЕИ

Батареи это активные элементы, их срок службы зависит от ухода за ними. После каждого использования совершенно необходимо заряжать внутренние батареи этого пускового устройства. Хранение в помещении с высокой температурой значительно снижает уровень заряда аккумуляторов. В случае длительного неиспользования, настоятельно советуется зарядить аккумуляторы перед использованием. Как правило, мы советуем оставлять аппарат постоянно подключенным к сети, чтобы сохранить батареи на их лучшем уровне эффективности.

Этот аппарат оснащен 2 высокоэффективными батареями, которые, в случае не соблюдения правил ухода, могут окончательно прийти в негодность.

По этой причине на дорогостоящие батареи аппарата GYSPACK гарантия не распространяется.

ГАРАНТИЯ

Гарантия распространяется на любой заводской дефект или брак в течение 2х лет с даты покупки изделия (запчасти и рабочая сила).

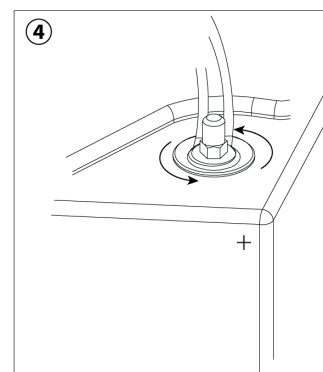
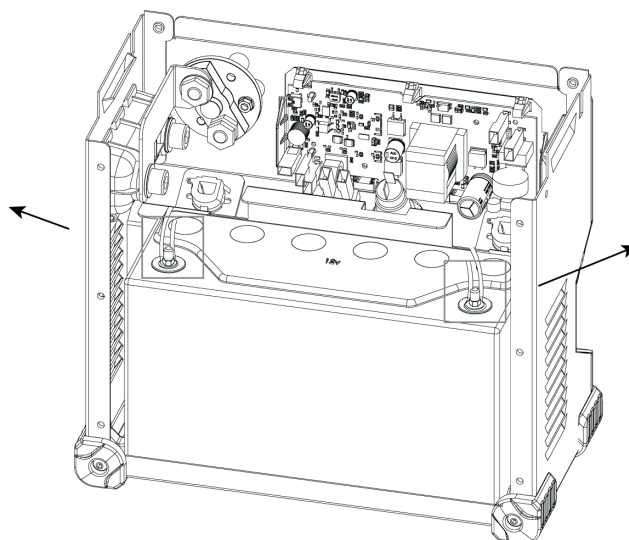
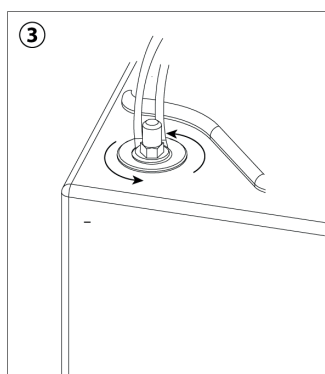
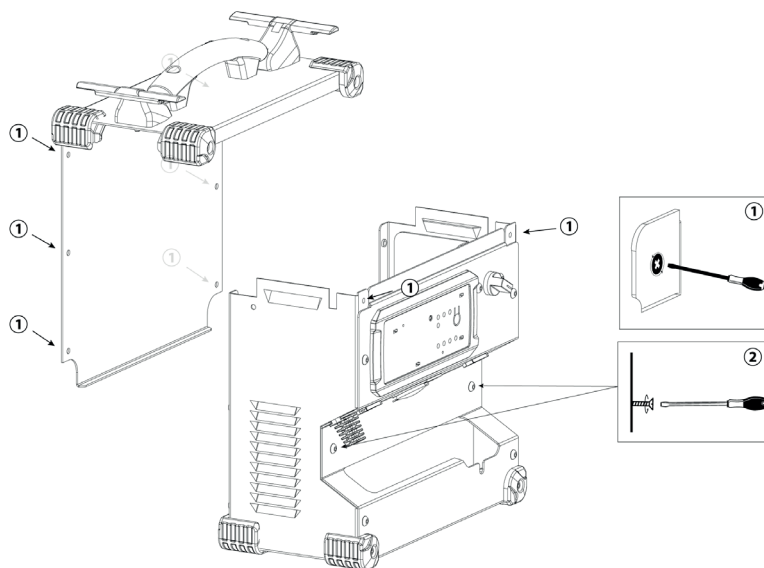
Гарантия не распространяется на:

- Любые поломки, вызванные транспортировкой.
- Нормальный износ деталей (Например : кабели, зажимы и т.д.).
- Случаи неправильного использования (ошибка питания, падение, разборка).
- Случаи выхода из строя из-за окружающей среды (загрязнение воздуха, коррозия, пыль).

При выходе из строя, обратитесь в пункт покупки аппарата с предъявлением следующих документов:

- документ, подтверждающий покупку (с датой): кассовый чек, инвойс...
- описание поломки.

ЗАМЕНА АКБ



Прибор	Аккумулятор	Тип	Напряжение (В)	Емкость (Ач)	Размеры (см)	Арт. АКБ
GYSPACK PRO 700	G16EP	Свинцовый аккумулятор	12	16	18 x 8 x 17	53131
GYSPACK PRO 900	PC950	Свинцовый аккумулятор	12	30	25 x 9,7 x 15,6	53135

- Для замены аккумулятора:
- Аппарат должен быть предварительно отключен от сети питания.
- Затем отвинтите заднюю панель (иллюстрация ① - 8 винтов) и снимите ее.
- Стабилизация батареи в GYSPACK обеспечивается держателем батареи. Ослабьте 2 винта, расположенные на передней стенке, чтобы можно было извлечь батарею (рисунок ②).
- После этой операции аккумулятор находится спереди (см. иллюстрацию). Батарея соединена с аппаратом GYSPACK в двух точках : в зоне клеммы - (иллюстрация ③) и на клемме + (иллюстрация ④). Чтобы извлечь ее, отвинтите 2 винта 10 размера, которые крепят батарею к внутренним соединениям аппарата GYSPACK в зоне клемм + и -.



При установке новой АКБ убедитесь в соблюдении полярности АКБ и аппарата GYSPACK PRO 700/900. Клемма - слева, клемма + справа (см. иллюстрацию). Снова вставьте 2 винта и 2 кружочка и завинтите гайки (рекомендованный момент затяжки 4 N.m).

- Привинтите удерживающую и перегородку и заднюю часть корпуса.

BELANGRIJKE VEILIGHEIDSINSTRUCTIES

In deze gebruiksaanwijzing vindt u de aanwijzingen over het functioneren van uw toestel en de veiligheidsvoorzorgsmaatregelen. Leest u dit document aandachtig door voor u het apparaat in gebruik neemt. Bewaar dit document als naslagwerk. Deze instructies moeten eerst goed gelezen en begrepen worden alvorens het apparaat te gebruiken. Voer geen enkele verandering en/of onderhoud uit die niet beschreven staat in deze handleiding. Ieder lichamenlijk letsel of materiële schade veroorzaakt door het onjuist opvolgen van de instructies in deze handleiding kan niet op de fabrikant verhaald worden. Raadpleeg in geval van problemen of vragen een gekwalificeerde onderhoudsmonteur. Dit apparaat kan uitsluitend gebruikt worden als oplader of als stroomvoorziening, volgens de instructies vermeld op het apparaat en in de handleiding. Volg altijd nauwkeurig de veiligheidsinstructies op. Bij oneigenlijk of gevaarlijk gebruik kan de fabrikant van dit product niet aansprakelijk gesteld worden.



Dit apparaat is bestemd voor gebruik binnen. Niet blootstellen aan regen.

Dit apparaat kan allen gebruikt worden door kinderen vanaf 8 jaar en door personen met lagere lichamenlijke, zintuiglijke of mentale vaardigheden of gebrek aan ervaring of kennis als deze goed begeleid worden of als in de handleiding aangegeven staat dat het toestel veilig en zonder risico gebruikt kan worden. Kinderen mogen niet met het apparaat spelen. Schoonmaak en onderhoud mogen niet gedaan worden door kinderen zonder toezicht.

Niet geschikt voor het opladen van niet-oplaadbare batterijen of accu's.

Gebruik uitsluitend de lader die is meegeleverd met het apparaat voor het opladen van de accu's.

Gebruik het apparaat niet als de stroomkabel of de stekker defect zijn.

Probeer nooit een bevroren of een defecte accu op te laden.

Het apparaat niet bedekken.

Het apparaat niet dichtbij een warmtebron plaatsen en niet blootstellen aan blijvend hoge temperatuur (hoger dan 50°C).

De ventilatie openingen niet toedekken. Volg de installatie-instructies in deze handleiding voor het opstarten van het apparaat.

De automatische modus en de gebruiksbependingen van het apparaat worden in deze handleiding beschreven.

Gevaar voor explosie of zuurverspreiding bij kortsluiting van de klemmen of bij aansluiting van de 12V-booster op een 24V-voertuig of omgekeerd.

Ontploffings- en brandgevaarlijk!

Een opladende accu kan explosief gas uitstoten.





- Plaats de accu tijdens het opladen in een goed geventileerde ruimte.
- Vermijd vuur en vonken. Niet roken.
- Scherm de elektrische delen van de accu af om kortsluiting te voorkomen.



Laat nooit een accu langere tijd opladen zonder toezicht.



Let op : zuur-projectie gevaar.



- Draag altijd een veiligheidsbril en veiligheidshandschoenen.
- In geval van oog- of huidcontact, meteen met veel water afspoelen en onmiddellijk een arts raadplegen.



Aansluiten / Afsluiten :

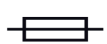
- Sluit de stroomvoorziening af, alvorens de accu aan te sluiten of los te koppelen.
- De aansluitklem van de accu die niet is aangesloten op een chassis moet als eerst aangekoppeld worden. De andere verbinding moet plaats vinden op de chassis, ver van de accu en van de brandstofkanalisering. De accu oplader moet vervolgens op het net aangesloten worden.
- Koppel na het laden eerst de acculader van de netspanning los. Koppel daarna de connectie van de chassis los, en pas daarna de connectie met de accu.



Aansluiten :



- Dit apparaat moet aangesloten aan de netspanning met een geaard stopcontact.



- Dit apparaat is, ter bescherming, uitgerust met een zekering.
- De aansluiting op de netspanning moet conform de nationale regelgeving gebeuren.

Onderhoud :



- Als de voedingskabel beschadigd is, dient deze vervangen te worden door de fabrikant, zijn reparatie dienst of een gekwalificeerde technicus, om gevaar te vermijden.
- Het onderhoud dient uitsluitend door een gekwalificeerde onderhoudsmonteur te gedaan te worden.



- Waarschuwing ! Altijd de stekker uit het stopcontact halen alvorens eventuele onderhoudswerkzaamheden te verrichten.
- Als de zekering beschadigd is, dient deze vervangen te worden door de fabrikant, zijn reparatie dienst of een gekwalificeerde technicus, om gevaar te vermijden.
- Haal regelmatig de kap van het apparaat en blaas het stof weg met een elektrisch stofblazertje. Laat tegelijkertijd de elektrische aansluitingen controleren door een gekwalificeerd technicus (met behulp van geïsoleerd gereedschap).

- Nooit oplosmiddelen of andere agressieve schoonmaakmiddelen gebruiken.
- De oppervlaktes van het apparaat reinigen met een droge doek."

Regelgeving :



- Het apparaat is in overeenstemming met met de Europese richtlijnen
- De conformiteitsverklaring is te vinden op onze internetsite.
- EAC (Euraziatische Economische Gemeenschap) merk
- Materiaal conform aan de Britse eisen. De Britse verklaring van overeenkomst is beschikbaar op onze website (zie omslagpagina).
- Dit materiaal voldoet aan de Marokkaanse normen.
- De verklaring C_m (CMIM) van overeenstemming is beschikbaar op onze internet site (vermeld op de omslag)

Afvalverwerking :

- Afzonderlijke inzameling vereist. Niet met het huishoudelijke afval wegwerpen.
- De accumulator in dit apparaat is recyclebaar. Volg a.u.b. de geldige afvalverwerkingsrichtlijnen op.
- De accu moet uit het apparaat verwijderd worden voordat het apparaat naar de afvalverwerking wordt gebracht.
- Het apparaat moet uitgeschakeld worden voordat de accu verwijderd wordt.

ALGEMENE OMSCHRIJVING

Dit autonome starthulp is ontwikkeld voor opstarten van de voertuigen die uitgerust zijn met een 12 V lood accu. GYSPACK werkt dankzij een high performance accu. Voor correct gebruik van het toestel en om de levensduur van de interne accu's te behouden, is het noodzakelijk om GYSPACK aan te sluiten op de netspanning en de schakelaar op OFF positie te zetten na elk gebruik. Het is aanbevolen om het aangesloten te laten tot het volgende gebruik.

GEBRUIK IN STARHULP MODUS

1- Accu testen

Voor elke start, test de accu: Druk op de test knop  en het resultaat wordt weergegeven:



Rood lampje : *Verplicht opladen Let op: gebruik nooit het toestel als het rode lampje aan staat.*



Oranje lampje : Het is aanbevolen om voor gebruikte accu op te laden.



Groen lampje: De accu is opgeladen. Opstarten mogelijk

2- Opstarten van het voertuig

- 1 - Zet de schakelaar op OFF.
- 2 - Koppel de rode klem aan + en de zwarte klem aan -.



Een akoestisch alarm geeft de polariteitsomwisseling aan.
In dit geval koppelt de klemmen los en sluit ze aan de juiste polariteit.

- 3 - Zet de schakelaar op ON.
 - 4 - Start het voertuig op.
 - 5 - Zet de schakelaar op OFF en koppel de GYSPACK los.
 - 6 - De leiding
- In het algemeen, voor opstarten is 400 tot 500 A nodig.



In geval dat diverse pogingen nodig zijn, wacht even tussen de opstart pogingen .
 Als het voertuig niet start, wil dat niet direct betekenen dat de accu in slechte staat verkeert, de oorzaak van het probleem kan ook bij de dynamo, de gloeibougies liggen,...

GEBRUIK IN ACCULADER MODUS (OPLADEN VAN DE INTERNE ACCU'S)

- Sluit de acculader aan een 230V 50/60Hz voeding.
- 3 lampjes rood, oranje en groen geven het laadniveau van de accu aan:
 - Bij het aansluiten van de accu, gaat het rood lampje branden en geeft aan dat het laden gaande is.
 - Het oranje lampjes geeft een regulatie fase aan, het laden duurt nog minder dan 2 uur.
 - Groene lampje brandt als de accu opgeladen is.

Het is raadzaam om de GYSPACK aangesloten te houden op het lichtnet, zodat de geïntegreerde lader de interne batterij beheert om beschadiging te voorkomen.

- Voor meer informatie over de voortgang van de voortgang van de kostenstaat:

7 STEPS
INTEGRATED
SMART
CHARGER

CHARGE

2.5 A

slecht flitsen verlicht

Rood licht aan
 Als het apparaat langer dan 24 uur opgeladen blijft, stop dan met opladen.
 De interne batterij van uw GYSPACK is beschadigd.

DE AANSTEKER AANSLUITING

Het kan voor de volgende toepassingen worden gebruikt:

Sluit een draagbare lamp aan (10 A zekering)

- Het behoud en de bescherming van de geheugen van een voertuig. Let op , en check van tevoren dat het verbruik niet hoger is dan de zekering kaliber (risico van oververhitting van kabels).

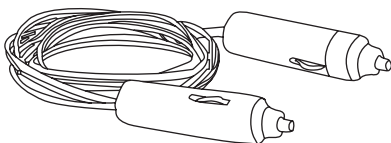
Het is verboden om de booster op te laden met behulp van de sigaretten aansteker aansluiting . Gebruik deze kabel alleen voor zeer laag verbruik.

BEVEILIGINGEN

Dit apparaat is ontworpen met de maximum beveiligingen:

- De laadklemmen zijn geïsoleerd.
- Het wordt beschermd door een 200A zekeringen (700 : art . 054547) of 300 A zekeringen (900 : ref. 054561).
- Thermische beveiliging: de transformator van de lader is uitgerust met een thermostaat (afkoelen: ongeveer ¼ uur).

GEBRUIK VAN KABELS VOOR SIGARETTENAANSTEKERS



Dit type kabels voor sigarettenaanstekers zijn enkel geschikt voor een gebruik tot 10A. Deze kabels, die samen met bepaalde GYSPACK opladers worden verkocht, zijn **UITSLUITEND** bestemd voor het realiseren van een geheugen-back up. Ieder ander gebruik kan gevaarlijk zijn.



Waarschuwing : brandgevaar ! Het wordt sterk afgeraden om de kabels te gebruiken voor bijvoorbeeld het uitvoeren van een startprocedure, of als 12V elektrische voedingskabel.

GEEN GARANTIE OP DE ACCU

De accu's zijn de actieve elementen, hun levensduur is afhankelijk van het onderhoud. Het is verplicht om de interne accu's na elk gebruik op te laden. Opslag op plaatsen met hoge temperaturen vermindert drastisch laadniveau van de accu. In het geval van langdurig niet-gebruik, is het sterk aanbevolen om de accu's op te laden voor gebruik. Over het algemeen, is het aan te raden om het product voortdurend aangesloten te laten om de accu's op hun best prestatieniveau te behouden. Dit product is uitgerust met 2 high performance accu's die in het geval van het niet opvolgen van het onderhoudsadvies, na verloop van tijd onomkeerbaar beschadigd kunnen raken. Voor deze reden, vallen de dure accu's van de GYSPACK niet onder garantie.

GARANTIE

De garantie dekt alle gebreken en fabricagefouten gedurende twee jaar vanaf de aankoopdatum (onderdelen en arbeidsloon).

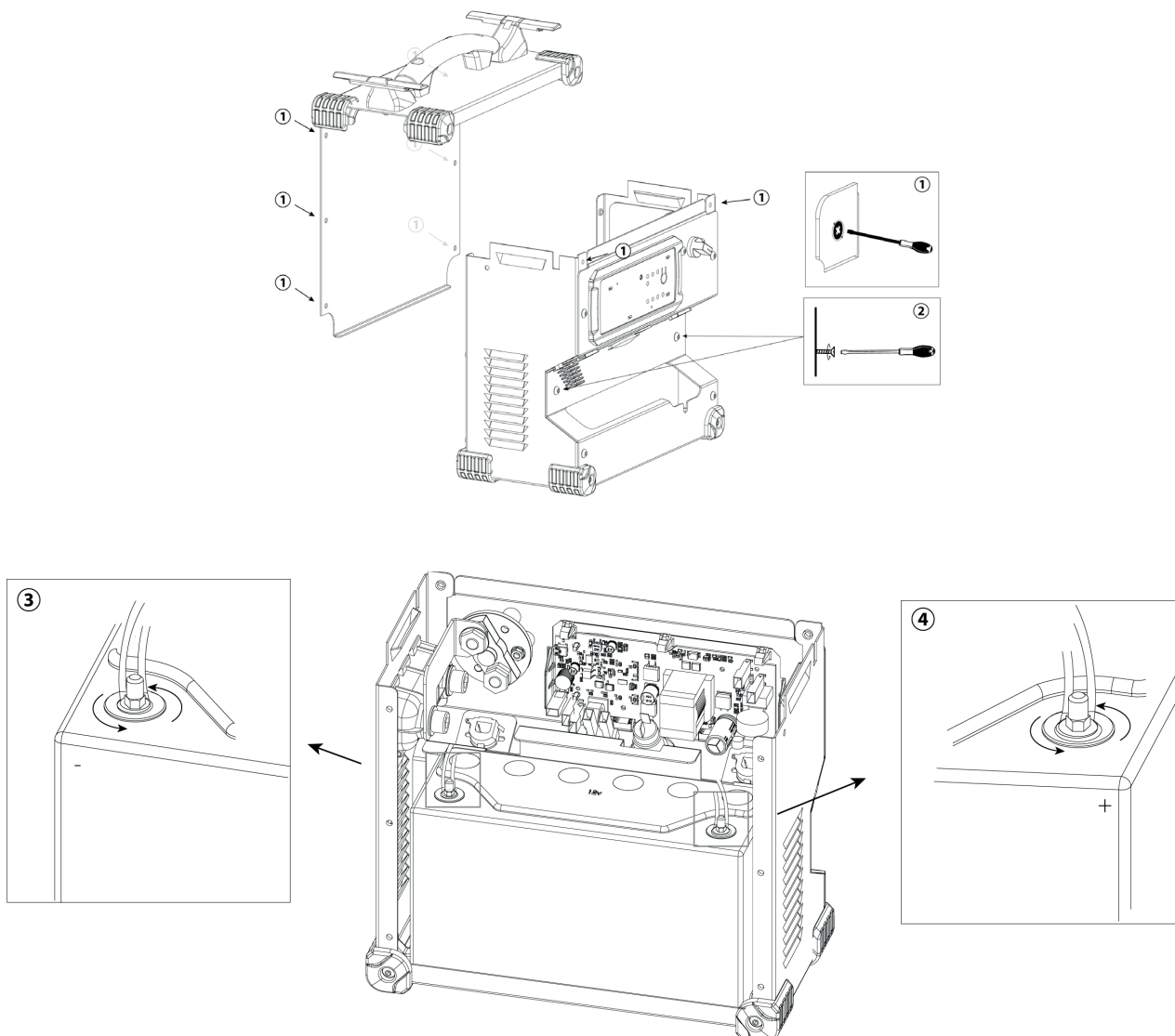
De garantie dekt niet :

- Alle overige schade als gevolg van vervoer.
- De gebruikelijke slijtage van onderdelen (Bijvoorbeeld : kabels, klemmen, enz.).
- Incidenten als gevolg van verkeerd gebruik (verkeerde elektrische voeding, vallen, ontmanteling).
- Gebreken ten gevolge van de gebruiksomgeving (vervuiling, roest, stof).

In geval van storing moet het apparaat teruggestuurd worden naar uw distributeur, samen met:

- Een gedateerd aankoopbewijs (betaalbewijs, factuur ...).
- Een beschrijving van de storing.

VERVANGEN VAN DE ACCU



Produkt	Accu	Type	Spanning (V)	Capaciteit (Ah)	Afmetingen (cm)	Referentie accu
GYSPACK PRO 700	G16EP	Loodaccu	12	16	18 x 8 x 17	53131
GYSPACK PRO 900	PC950	Loodaccu	12	30	25 x 9,7 x 15,6	53135

- Voor het vervangen van de accu :
- Het apparaat moet voor het vervangen van de accu van het elektriciteitsnet afgekoppeld worden.
- Vervolgens moet de achterkant (afbeelding ① - 8 schroeven) losgeschroefd en verwijderd worden.
- De batterij wordt in de GYSPACK gestabiliseerd door een batterijhouder. Draai de 2 schroeven aan de voorwand los, zodat de batterij kan worden verwijderd (afbeelding ②) .
- Als al deze handelingen verricht zijn, ziet u de accu voor u (zie afbeelding). De accu is verbonden aan de aansluitingen van de GYSPACK op twee punten : aan de negatieve - pool (zie afbeelding ③) en aan de positieve + pool (zie afbeelding ④). Om de accu af te koppelen moeten de 2 bouten (maat 10), die de accu met de aansluiting van de GYSPACK (de + en - aansluitingen) verbinden, verwijderd worden.



Let, bij het plaatsen van een nieuwe accu, goed op dat de polariteiten van de accu en van de GYSPACK PRO 700/900 correct op elkaar aangesloten worden. - pool links, + pool rechts (zie illustratie). Herplaats de twee schroeven en de sluitringen, en draai de moeren vast (aanbevolen aanhaalmoment 4 Nm).

- Plaats het schot en schroef de achterkant weer vast.

ISTRUZIONI DI SICUREZZA



Questo manuale descrive il funzionamento del carica-batterie e le precauzioni da seguire per vostra sicurezza. Leggere attentamente prima dell'uso e conservare con cura per poter consultarlo successivamente. Queste istruzioni devono essere lette e comprese prima dell'uso. Ogni modifica o manutenzione non indicata nel manuale non deve essere effettuata. Ogni danno corporale o materiale dovuto ad un uso non conforme alle istruzioni presenti in questo manuale non potrà essere considerata a carico del fabbricante. In caso di problema o d'incertezza, si prega di consultare una persona qualificata per manipolare correttamente il dispositivo. Questo dispositivo deve essere usato soltanto per fare riavvio entro i limiti indicati sul dispositivo e su questo manuale. Bisogna rispettare le istruzioni relative alla sicurezza. In caso di uso inadeguato o pericoloso, il fabbricante non potrà essere ritenuto responsabile.



Dispositivo da usare all'interno. Non deve essere esposto alla pioggia.

Questo dispositivo può essere usato da bambini di età superiore a 8 anni, da persone con capacità fisiche, sensoriali o mentali ridotte e da persone senza esperienza o conoscenze, se esse sono correttamente sorvegliate o se le istruzioni relative all'uso del dispositivo in sicurezza gli sono state trasmesse e che i rischi intrapresi sono stati presi in considerazione. I bambini non devono giocare con il dispositivo. Le pulizie e la manutenzione fatti dall'utente non devono essere effettuati da bambini non sorvegliati.

Non usare in nessun caso per caricare pile o batterie non ricaricabili. Usare esclusivamente il caricabatterie fornito con il dispositivo per ricaricare la batteria,

Non usare il dispositivo se il cavo di alimentazione o la presa sono danneggiati.

Non caricare mai una batteria ghiacciata o danneggiata.

Non coprire il dispositivo.

Non spostare il dispositivo in prossimità di fonti di calore e temperature spesso elevate (superiori a 50°C).

Non ostruire le aperture della ventilazione. Riferirsi alla parte installazione prima di usare il dispositivo.

Il modo di funzionamento automatico così come le restrizioni applicabili all'uso sono spiegate in seguito su questo manuale.

Pericolo di esplosione o proiezione di acido in caso di corto circuito delle pinze o in caso di collegamento del booster a 12 V su un veicolo a 24 V o viceversa.

**Rischio di esplosione e d'incendio!**

Una batteria in carica può emettere dei gas esplosivi.

- Durante la carica, la batteria deve essere messa in un luogo ben ventilato.





- Evitare fiamme e scintille. Non fumare.
- Proteggere le superficie della batteria da corto-circuiti.

Non lasciare una batteria con carica in corso senza sorveglianza per un lungo periodo di tempo.



Rischio di proiezioni acide!

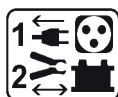


- Portare occhiali e guanti di protezione.
- In caso di contatto con gli occhi o con la pelle, sciacquare abbondantemente e consultare un medico immediatamente.



Connessione / Sconnessione:

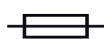
- Scollegare l'alimentazione prima di collegare o scollegare le connessioni della batteria.
- Il terminale della batteria non collegato al telaio deve essere collegato per primo. L'altra connessione deve essere effettuata sul telaio, lontano dalla batteria e dal serbatoio del carburante. Il caricatore del carica batterie deve essere collegato alla rete elettrica.
- Dopo l'operazione di carica, scollegare il caricatore della batteria dalla presa poi togliere la connessione dal telaio e in seguito la connessione della batteria, nell'ordine indicato.



Collegamento:



- Questo dispositivo deve essere collegato ad una presa di corrente con messa a terra.



- Questo dispositivo è dotato con una protezione con fusibile
- Il collegamento alla rete di alimentazione deve essere fatta in conformità con le regole d'installazione nazionali.

Manutenzione:



- Se il cavo di alimentazione è danneggiato, esso deve essere sostituito dal fabbricante, dal suo servizio post-vendita o da persone di qualifiche simili per evitare pericoli.



- La manutenzione deve essere effettuata da una persona qualificata
- Attenzione! Scollegare sempre la scheda dalla presa elettrica prima di effettuare ogni manipolazione sul dispositivo.
- Se il fusibile interno è fuso, esso deve essere sostituito dal fabbricante, dal suo servizio post-vendita o da persone di qualifiche simili, per evitare pericoli.
- Regularmente, togliere il coperchio e spolverare all'aiuto del soffiatore.Cogliere l'occasione per far verificare le connessioni elettriche con un utensile isolato da persone qualificate.
- Non usare in nessun caso solventi o altri prodotti pulenti aggressivi.
- Pulire le superfici del dispositivo con uno straccio secco."

Regolamentazione:



- Dispositivo in conformità con le direttive europee
- La dichiarazione di conformità è disponibile sul nostro sito internet.



- Marca di conformità EAC (Comunità Economica Eurasiatica)
- Materiale conforme alle esigenze britanniche. La dichiarazione di conformità britannica è disponibile sul nostro sito (vedere pagina di copertina).
- Materiale conforme alle normative marocchine.
- La dichiarazione C_m (CMIM) di conformità è disponibile sul nostro sito (vedi scheda del prodotto)

Scarto:

- Questo materiale è soggetto alla raccolta differenziata. Non deve essere smaltito con i rifiuti domestici.
- L'accumulatore elettrico presente sul dispositivo è riciclabile. Si prega di procedere in conformità con le prescrizioni di riciclaggio in vigore.
- La batteria deve essere ritirata dal dispositivo prima che quest'ultimo sia scartato.
- Il dispositivo deve essere imperativamente scollegato dalla rete elettrica prima di ritirare la batteria.

DESCRIZIONE GENERALE

Questo starter autonomo serve per mettere in moto i veicoli dotati di una batteria al piombo da 12 V. GYSPACK funziona grazie ad una batteria di alta qualità. Per un uso appropriato dell'apparecchio e affinché la batteria duri più a lungo possibile, è indispensabile collegare il GYSPACK alla presa di corrente e spegnere la batteria dopo ogni uso. Si consiglia di lasciarlo collegato alla presa di corrente fino a quando non si utilizzerà di nuovo.

USO NEL MODO STARTER**1- Provare la batteria**

Provare la batteria del GYSPACK prima di ogni uso: premere il pulsante "test"  i risultati possibili sono:



Spia rossa: E' obbligatorio ricaricare. Attenzione: mai usare l'apparecchio quando la spia rossa è accesa



Spia arancione: Si consiglia di ricaricare prima dell'uso.



Spia verde: La batteria è carica. Avviamento possibile.

2- Messa in moto del veicolo

- 1 - Lasciare l'interruttore della batteria nella posizione OFF
- 2 - Mettere la pinza rossa sul segno +, e la nera sul -



Se si sente un suono significa che è stata invertita la polarità.
In questo caso bisogna staccare e riconnettere di nuovo le pinze rispettando la polarità.




- 3 - Mettere l'interruttore della batteria nella posizione ON
- 4 - Accendere il veicolo
- 5 - Posizionare l'interruttore della batteria su OFF, quindi disconnettere il GYSPACK
- 6 - Preporre

In generale, un'accensione, richiede da 400 a 500 A.



In caso di numerosi tentativi, attendere un po' di tempo prima di riprovare.
Un veicolo che non si accende, potrebbe avere un problema che non dipende dalla batteria scarica: alternatore, candele rovinata,...

USO NEL MODO CARICA-BATTERIE (PER RICARICARE LA BATTERIA INTERNA DEL GYSPACK)

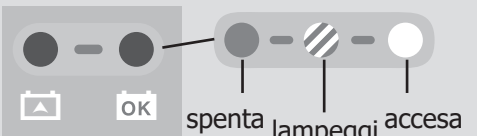
- Connettere l'apparecchio ad una presa da 230V 50/60Hz.
- Le 3 spie, rossa, arancione e verde mostrano il livello di carica della batteria interna:
 -  La spia rossa si illumina quando la batteria è stata connessa e mostra che la carica sta procedendo.
 -  La spia arancione indica una fase di regolazione, rimangono meno di 2 ore di carica.
 -  La spia verde si illumina quando la batteria è carica.

Si consiglia di mantenere il GYSPACK collegato alla rete elettrica in modo che il caricabatterie integrato gestisca la batteria interna per evitare che venga danneggiata.

- Per ulteriori informazioni sull'andamento dello stato di carica:

7 STEPS
INTEGRATED SMART CHARGER





Luce rossa accesa
Se l'unità rimane carica per più di 24 ore, interrompere la carica.
La batteria interna del GYSPACK è danneggiata.

PRESA ACCENDI-SIGARI

Può essere utilizzata per :

Connettere una lampada portatile (fusibile da 10 A)

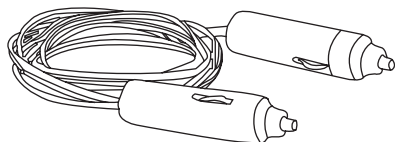
- Per mantenere e salvare le memorie del veicolo. Attenzione: controllare prima che il consumo non superi il calibro del fusibile (rischio di surriscaldamento dei cavi)

E' vietato ricaricare il booster tramite la presa accendi-sigari. Deve essere usata solo per un consumo molto basso.

PROTECTIONS

L'apparecchio è dotato di molte protezioni.

- Le pinze sono isolate.
- È protetto da un fusibile da 200 A (700 : rif. 054547) o 300 A (900 : rif. 054561).

UTILIZZO DEI CAVI PER PRESA ACCENDISIGARI

Questo tipo di cavi per presa accendisigari è limitato a 10 A. Venduti con alcuni GYSPACK, sono progettati per realizzare UNICAMENTE il salvataggio della memoria. Qualsiasi utilizzo per scopi diversi può essere dannoso.



Rischio d'incendio ! E' fortemente sconsigliato, per esempio, utilizzare il cavo per presa accendisigari per realizzare un avviamento o come alimentazione elettrica 12V.

NON GARANZIA DELLA BATTERIA

Le batterie sono degli elementi attivi, loro durata di vita varia a seconda della manutenzione. Dopo ogni uso di questo starter, bisogna imperativamente ricaricare le batterie interne. Lo stoccaggio in luoghi a temperature elevate riduce considerevolmente la carica delle batterie. Nel caso di non uso prolungato, si consiglia di ricaricare le batterie prima dell'uso. In modo generale, si consiglia di lasciare il prodotto collegato alla presa di corrente permanentemente per mantenere le batterie al loro miglior livello di performance.

Questo dispositivo è provvisto di due batterie ad alta performance che, in caso di non rispetto delle regole di manutenzione, possono deteriorarsi in modo irreversibile.

Per questa ragione le batterie dei GYSPACK, onerose, sono escluse dalla garanzia.

GARANZIA

La garanzia copre qualsiasi difetto di fabbricazione per 2 anni, a partire dalla data d'acquisto (pezzi e mano d'opera).

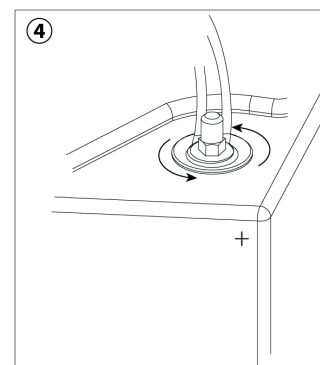
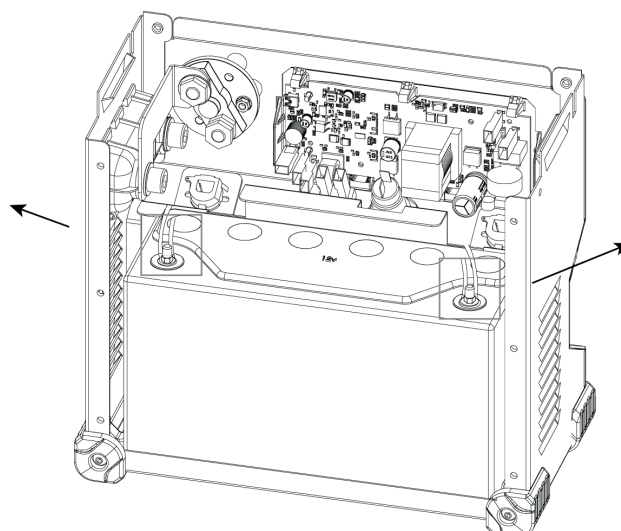
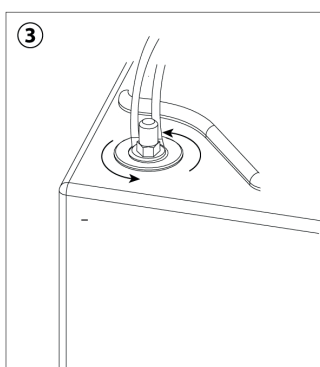
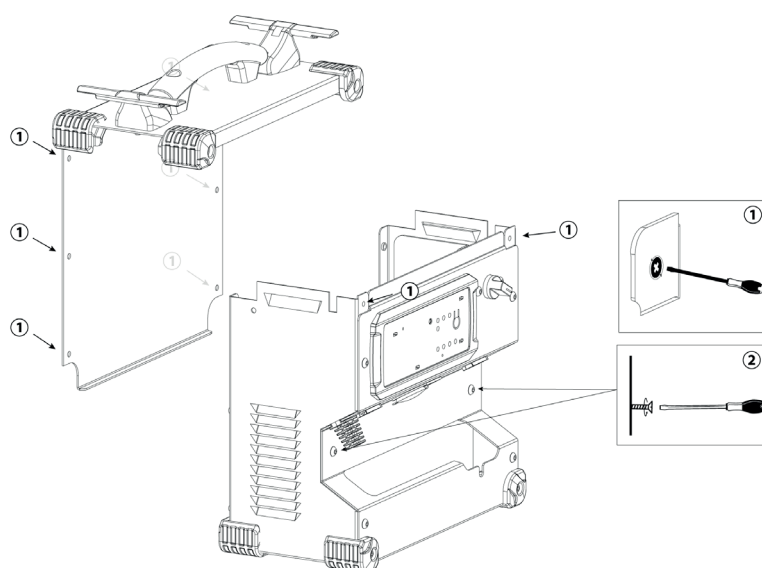
La garanzia non copre:

- Danni dovuti al trasporto.
- La normale usura dei pezzi (Es. : cavi, morsetti, ecc.).
- Gli incidenti causati da uso improprio (errore di alimentazione, cadute, smontaggio).
- I guasti legati all'ambiente (inquinamento, ruggine, polvere).

In caso di guasto, rinviare il dispositivo al distributore, allegando:

- la prova d'acquisto con data (scontrino, fattura...)
- una nota esplicativa del guasto.

SOSTITUZIONE DELLA BATTERIA



Prodotto	Batteria	Tipo	Tensione (V)	Capacità (Ah)	Dimensioni (cm)	Rif. batteria
GYSPACK PRO 700	G16EP	Batteria al piombo	12	16	18 x 8 x 17	53131
GYSPACK PRO 900	PC950	Batteria al piombo	12	30	25 x 9,7 x 15,6	53135

Per sostituire la batteria :

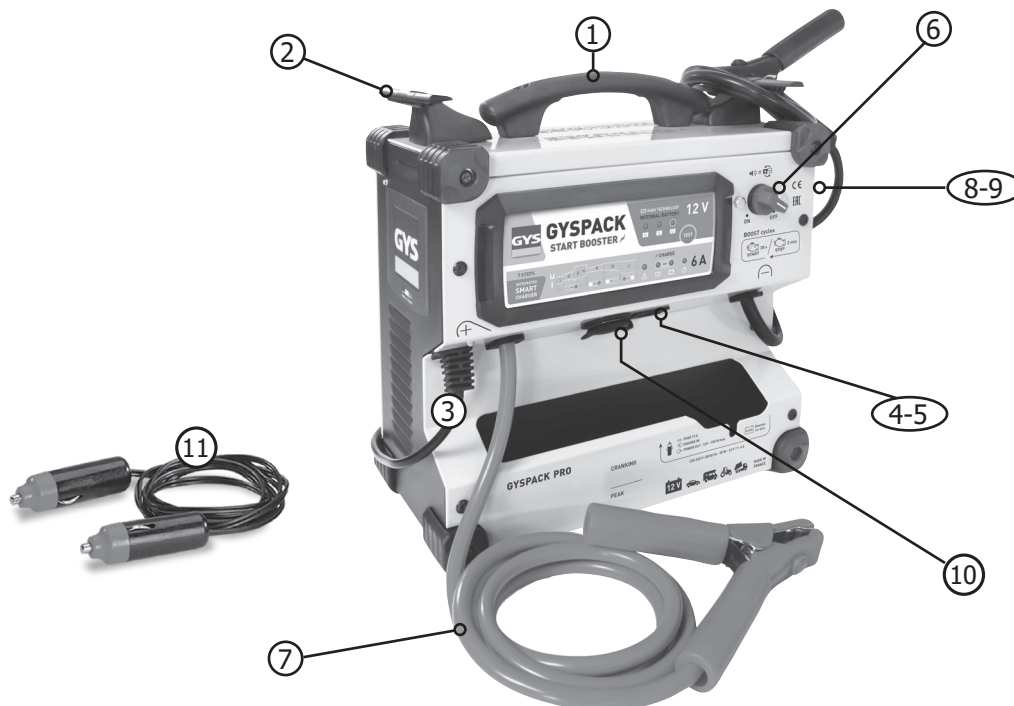
- Il prodotto dev'essere preventivamente scollegato dalla rete di alimentazione.
- Si deve svitare il coperchio posteriore (illustrazione ① - 8 vis) e toglierla.
- La batteria è stabilizzata nel GYSPACK da un portabatteria. Allentare le 2 viti sulla parete anteriore in modo che la batteria possa essere rimossa (illustrazione ②) .
- Eseguita questa manovra, la batteria si trova di fronte a voi (cf. illustrazione). La batteria è collegata alla connessione del GYSPACK in due punti : a livello del terminale - (illustrazione ③) e del terminale + (illustrazione ④). Per toglierla, levare i 2 dadi da 10 che fissano la batteria al resto delle connessioni del GYSPACK a livello dei terminali + e -.



Inserita la nuova batteria, controllare di associare correttamente le polarità della batteria e del GYSPACK PRO 700/900. Terminale - a sinistra, terminale + a destra (cf illustrazione). Ri-posizionare le 2 viti e le rondelle, stringere i dadi (coppia di serraggio consigliata da 4 N.m).

- Fissare di nuovo la parete che trattiene la batteria e riavvitare il coperchio posteriore

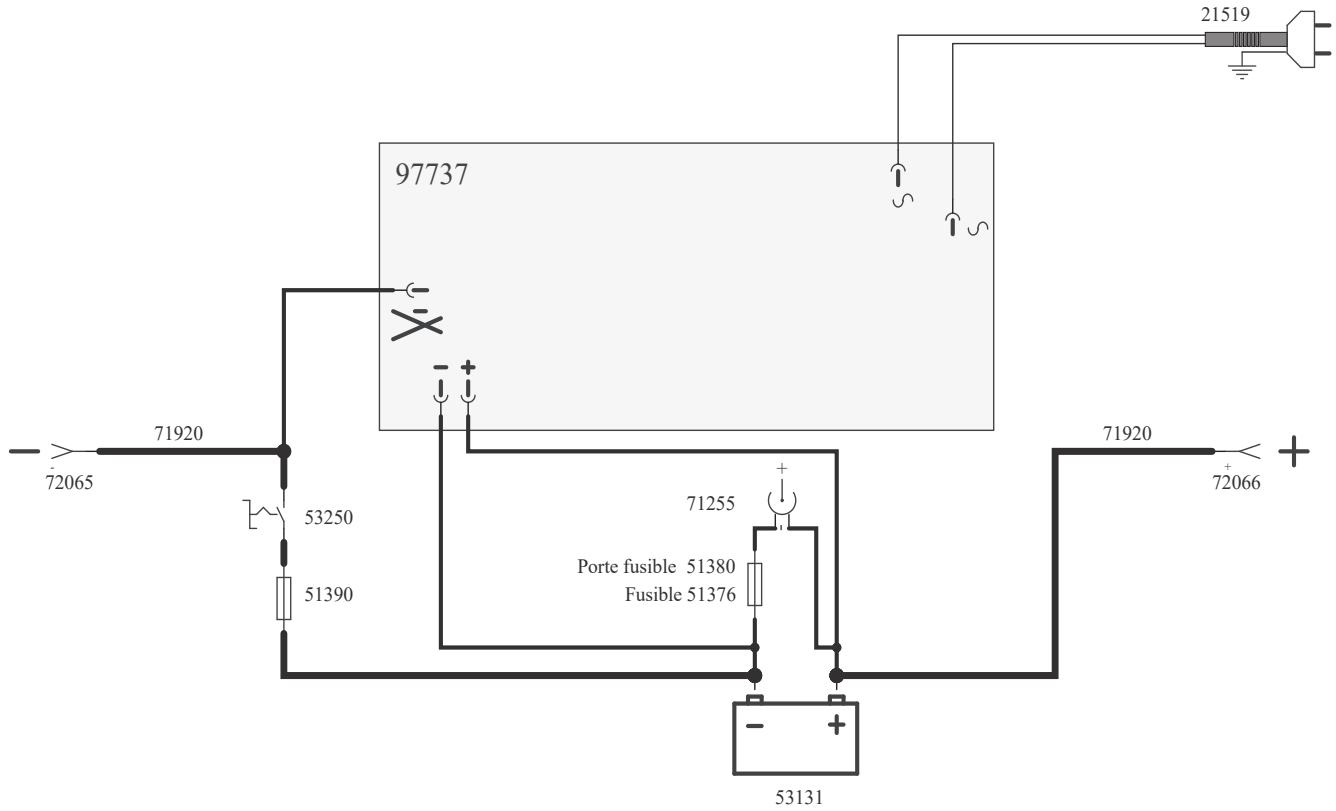
PIECES DETACHÉES / SPARE PARTS / ERSATZTEILE / PIEZAS DE RECAMBIO / ЗАПЧАСТИ / RESERVE ONDERDELEN / PARTI DI RICAMBIO



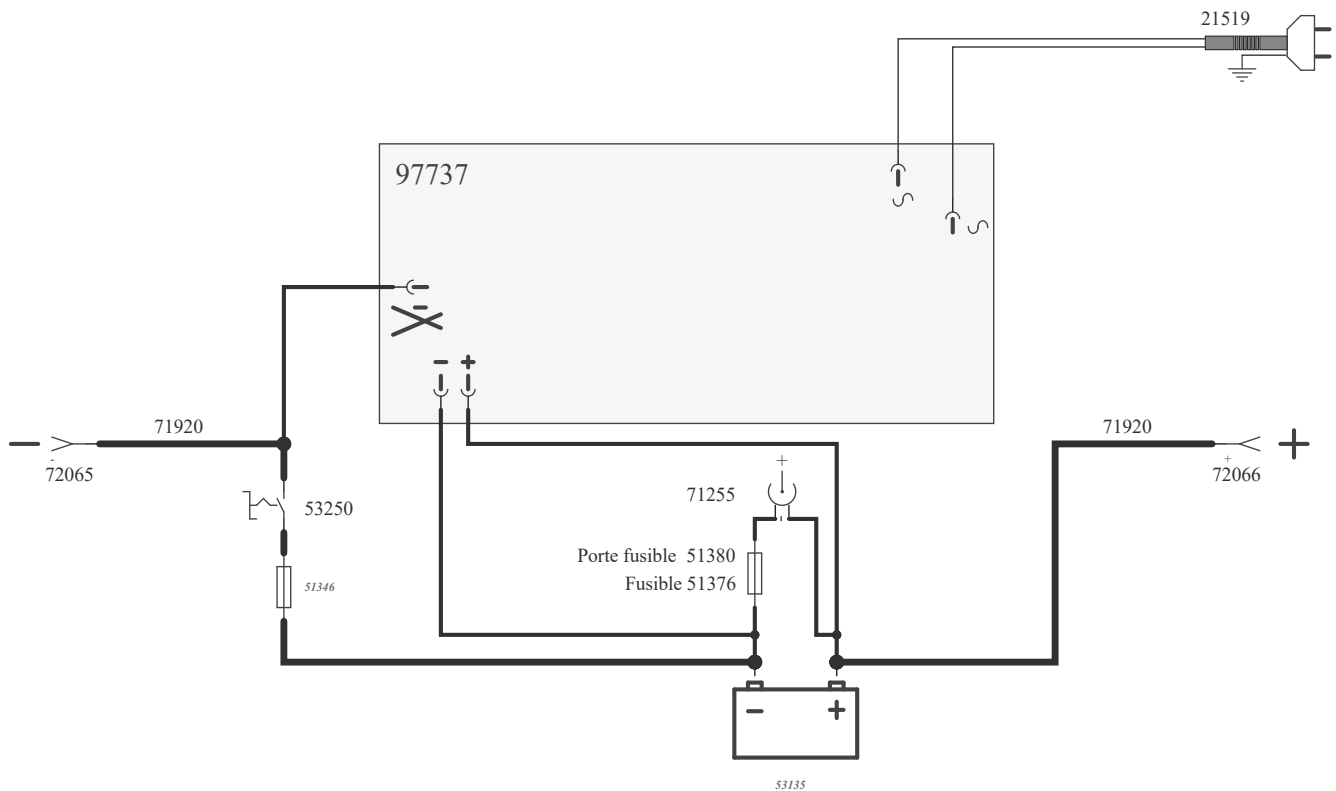
N°		PRO 700	PRO 900
1	Poignée – Hangle – Griff – Asa – Ручка – Handel -Maniglia	56047	
2	Support pince plastique – Plastic clamp holder – Befestigungsmöglichkeit für Klemmen – Soporte pinza de plástico – Пластиковый держатель зажима – Plastische klem houder – Supporto morsetto in plastica	72053	
3	Cordon secteur – Main cable – Netzstromkabel – Cable de alimentación – Сетевой шнур – Netzspanning kabel – Cavo principale	21519	
4	Porte fusible – Fuse holder – Sicherungshalter – Portafusible – Патрон плавкого предохранителя – Netzekering houder – Porta fusibile	51380	
5	Fusible – fuse – Sicherung – Fusible – Плавкий предохранитель – Netzekering – Fusibile	054530	
6	Coupe batterie – Battery switch – Batterieschalter – Interruptor de batería – Выключатель аккумулятора – Uit knop – Interruttore batteria	53250	
7	Jeu de câble + pince (rouge et noir) – Set of cable + clamp (red and black) – Satz Kabel + Klemme (rot und schwarz) – Juego de cable + abrazadera (rojo y negro) – Комплект кабеля + зажим (красный и черный) – Set van kabel + klem (rood en zwart) – Set di cavo + morsetto (rosso e nero)	71920	–
		–	71921
8	Porte fusible – Fuse holder – Sicherungshalter – Portafusible – Патрон плавкого предохранителя – Netzekering houder – 200A – Portafusibile	51400	
9	Fusible – fuse – Sicherung – Fusible – Плавкий предохранитель – Netzekering 200A (x2) – Fusibile	054547	–
	Fusible – fuse – Sicherung – Fusible – Плавкий предохранитель – Netzekering 300A (x2) – Fusibile	–	054561
10	Prise allume-cigare – Cigarette lighter socket – Zigarettanzünder-Steckdose – Enchufe para encendedor de cigarrillos – Гнездо прикуривателя – Sigarettenaanstekeraansluiting – Presa accendisigari	71255	
11	Cordon allume-cigare – Cigarette lighter cord – Zigarettanzünderkabel – Cordón para encendedor de cigarrillos – Прикуриватель шнур – Sigarettenaanstekerkabel – Cavo accendisigari	51144	
12	Patins d’angle – Corner skates – Schlittschuhe in der Ecke – Patines de esquina – Угловые коньки – Hoekschaatsen – Pattini ad angolo	56153	
Inside	Circuit électronique – Circuit board – Platine – Tarjeta electrónica – Электронная плата – Elektrische circuit – Circuito elettrico	97737C	
Inside	Batterie – Battery – Batterie – Batería – Аккумулятор – Accu – Batteria	53131	53135

**SCHÉMA ÉLECTRIQUE / CIRCUIT DIAGRAM / SCHALTPLAN / DIAGRAMA ELECTRICO /
ЭЛЕКТРИЧЕСКАЯ СХЕМА / ELECTRISCHE SCHEMA / DIAGRAMMA DEL CIRCUITO**

GYSPACK PRO 700




GYSPACK PRO 900



CARACTÉRISTIQUES TECHNIQUES / TECHNICAL FEATURES / TECHNISCHE DATEN / CARACTERÍSTICAS TÉCNICAS / ТЕХНИЧЕСКИЕ ХАРАКТЕРИСТИКИ / CARATTERISTICHE TECNICHE / TECHNISCHE SPECIFICATIES

	PRO 700	PRO 900
Tension d'alimentation / Voltage input / Netzspannung / Tensión de alimentación / Напряжение питания / Netspanning / Tensione di alimentazione	220-240 V 50/60 Hz	
Puissance nominale maximale du chargeur / Charger's maximum nominal power / maximale Nennleistung des Gerätes / Potencia nominal máxima del cargador/ Максимальная номинальная мощность зарядного устройства / Maximaal nominaal vermogen van de lader / Potenza nominale massima del caricatore	43 W	
Tension de charge / Charging voltage / Ladespannung / Tensión de carga / Напряжение зарядки / Laadspanning / Tensione di carica	12 V	
Courant de charge / Charging current / Ladestrom/ Corriente de carga / Ток зарядки / Laadstroom / Corrente di carica	2,5 A	
Capacité nominale de charge / Nominal charging capacity / Nennleistung Ladung / Capacidad nominal de carga / Номинальная емкость заряда / Nominale laad capaciteit / Capacità nominale di carica	16 Ah	30 Ah
Courbe de charge / Charging curve / Ladekurve/ Curva de carga / Кривая зарядки / Laadcurve / Curva di carica	IUoU (7 Steps)	
Température de fonctionnement / Operating temperature / Betriebstemperatur / Temperatura de funcionamiento / Рабочая температура / Werktemperatuur / Temperatura di funzionamento	0°C / 50°C	
Température de recharge / Charging temperature / Ladetemperatur / Temperatura de carga / Температура зарядки / Oplaadtemperatuur / Temperatura di carica	10°C / 40°C	
Température de stockage / Storing temperature / Lagerungstemperatur/ Temperatura de almacenamiento/ Температура хранения / Opslagtemperatuur / Temperatura di stoccaggio	-20°C / 50°C	
Classe de protection / Protection rating / Schutzklasse / Clase de protección / Класс защиты / Beschermingsklasse / Classe di protezione	IP21	
Poids de l'appareil (cables compris)/ Machine weight (including all cables) / Gerätegewicht (einschließlich Kabeln) / Peso de la máquina (cables incluidos) / Вес аппарата (вместе с кабелями) / Gewicht van het toestel (incl. kabels) / Peso del dispositivo (cavi compresi)	12 kg	16 kg
Dimension (L x l x H) / Dimensions (L x l x H) / Maße (L x B x H) / Dimensiones (L x l x H) / Размеры (Д x Ш x В) / Afmetingen (L x B x H) / Dimensioni (L x l x H) / Dimensões (L x l x H)	16,5 x 31 x 32 cm	

ICÔNES / SYMBOLS / ZEICHNERKLÄRUNG / ICONOS / СИМБОЛЫ / SYMBOLEN / ICONE

	Produit recyclable qui relève d'une consigne de tri (selon le décret n°2014-1577) / Recyclable product that falls within waste sorting recommendations (according to Decree n° 2014-1577). / Recyclingprodukt, der durch Mülltrennung entsorgt werden muss. (gemäß Dekret n°2014-1577). / Producto reciclable que requiere una separación determinada (según el Decreto n°2014-1577). / Перерабатываемый продукт, подпадаемый под определенные правила сортировки (Декретом № 2014-1577). / Afzonderlijke inzameling vereist. Gooi dit produkt niet bij het huishoudelijk afval. / Prodotto riciclabile soggetto a raccolta selettiva.
IP 21	Protégé contre l'accès aux parties dangereuses des corps solides de diam>12,5mm (équivalent doigt de la main) et contre les chutes verticales de gouttes d'eau. / Protected against rain and against fingers access to dangerous parts. / Schutz vor Eindringen von festen Fremdkörpern (Durchmesser >12,5mm = Finger einer Hand). Schutz gegen Berühren mit einem Finger und senkrecht fallendes Tropfwasser. / protegido contra el acceso a partes peligrosas con el dedo, y contra las caídas verticales de gotas de agua. / Защищен против доступа твердых тел диаметром > 12,5 мм (размером с палец руки) в опасные места. Защищен против доступа пальцев в опасные места и против вертикального попадания капель воды. / Beschermd tegen toegang tot gevaarlijke delen met een vinger en tegen verticaal vallende waterdruppels. / Aree Pericolose protette per impedire il contatto con l'utente, e contro cadute verticali di gocce d'acqua.
< 70dB	Niveau de bruit / Noise level / Störpegel / Nivel de ruido / Уровень шума / Geluidsniveau / Livello di rumore



GYS SAS

1, rue de la Croix des Landes
CS 54159
53941 SAINT-BERTHEVIN Cedex
FRANCE