

FR 2-9 / 58-64

EN 10-17 / 58-64

DE 18-25 / 58-64

ES 26-33 / 58-64

RU 34-41 / 58-64

NL 42-49 / 58-64

IT 50-57 / 58-64

STARTPACK 12.24 CI **STARTPACK PRO 12.24 CI**

INSTRUCTIONS DE SÉCURITÉ



Ce manuel d'utilisation comprend des indications sur le fonctionnement de l'appareil et les précautions à suivre pour la sécurité de l'utilisateur. Merci de le lire attentivement avant la première utilisation et de le conserver soigneusement pour toute relecture future. Ces instructions doivent être lues et bien comprises avant toute opération. Toute modification ou maintenance non indiquée dans le manuel ne doit pas être entreprise. Tout dommage corporel ou matériel dû à une utilisation non-conforme aux instructions de ce manuel ne pourra être retenu à la charge du fabricant. En cas de problème ou d'incertitude, veuillez consulter une personne qualifiée pour manier correctement l'appareil. Cet appareil doit être utilisé uniquement pour faire du démarrage dans les limites indiquées sur l'appareil et le manuel. Il faut respecter les instructions relatives à la sécurité. En cas d'utilisation inadéquate ou dangereuse, le fabricant ne pourra être tenu responsable.



Appareil destiné à un usage à l'intérieur. Il ne doit pas être exposé à la pluie.

Cet appareil peut être utilisé par des enfants âgés d'au moins 8 ans et par des personnes ayant des capacités physiques, sensorielles ou mentales réduites ou dénuées d'expérience ou de connaissance, s'ils (si elles) sont correctement surveillé(e)s ou si des instructions relatives à l'utilisation de l'appareil en toute sécurité leur ont été données et si les risques encourus ont été appréhendés. Les enfants ne doivent pas jouer avec l'appareil. Le nettoyage et l'entretien par l'utilisateur ne doivent pas être effectués par des enfants sans surveillance.

A n'utiliser en aucun cas pour charger des piles ou des batteries non-rechargeables.

Utiliser exclusivement le chargeur fourni avec l'appareil pour la recharge des batteries.

Ne pas utiliser l'appareil, si le cordon d'alimentation ou la fiche de secteur sont endommagés.

Ne jamais charger une batterie gelée ou endommagée.

Ne pas couvrir l'appareil.

Ne pas placer l'appareil à proximité d'une source de chaleur et à des températures durablement élevées (supérieurs à 50°C).

Ne pas obstruer les ouvertures de ventilation. Se référer à la partie installation avant d'utiliser l'appareil.

Le mode de fonctionnement automatique ainsi que les restrictions applicables à l'utilisation sont expliqués ci-après dans ce mode d'emploi.

**Risque d'explosion et d'incendie!**

Une batterie en charge peut émettre des gaz explosif.

- Pendant la charge, la batterie doit être placée dans un emplacement bien aéré.





- Eviter les flammes et les étincelles. Ne pas fumer.
- Protéger les surfaces de contacts électriques de la batterie à l'encontre des courts-circuits.



Risque de projection d'acide !



- Porter des lunettes et des gants de protection.



- En cas de contact avec les yeux ou la peau, rincer immédiatement à l'eau et consulter un médecin sans tarder.

Connexion / déconnexion :

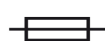


- Déconnecter l'alimentation avant de brancher ou de débrancher les connexions sur la batterie.
- La borne de la batterie non reliée au châssis doit être connectée la première. L'autre connexion doit être effectuée sur le châssis loin de la batterie et de la canalisation de combustible. Le chargeur de batterie doit alors être raccordé au réseau.

Raccordement :



- Cet appareil doit être raccordé à un socle de prise de courant relié à la terre.



- Cet appareil est muni d'une protection par fusible
- Le raccordement au réseau d'alimentation doit être effectué conformément aux règles d'installation nationales.

Entretien :



- Si le câble d'alimentation est endommagé, il doit être remplacé par un câble ou un ensemble spécial disponible auprès du fabricant ou de son service après-vente.



- L'entretien doit être effectué que par une personne qualifiée
- Avertissement ! Débrancher toujours la fiche de la prise secteur avant d'effectuer des travaux sur l'appareil.
- Si le fusible interne est fondu, il doit être remplacé par le fabricant, son service après-vente ou des personnes de qualification similaire afin d'éviter un danger.
- Régulièrement, enlever le capot et dépoussiérer à la soufflette. En profiter pour faire vérifier la tenue des connexions électriques avec un outil isolé par un personnel qualifié.
- N'utiliser en aucun cas des solvants ou autres produits nettoyants agressifs
- Nettoyer les surfaces de l'appareil à l'aide d'un chiffon sec.

Réglementation :

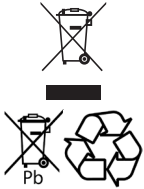


- Appareil conforme aux directives européennes.
- La déclaration de conformité est disponible sur notre site internet.
- Marque de conformité EAC (Communauté économique Eurasienne).



- Matériel conforme aux exigences britanniques. La déclaration de conformité britannique est disponible sur notre site (voir à la page de couverture).
- Matériel conforme aux normes Marocaines. La déclaration C_m (CMIM) de conformité est disponible sur notre site (voir à la page de couverture).

Mise au rebut :

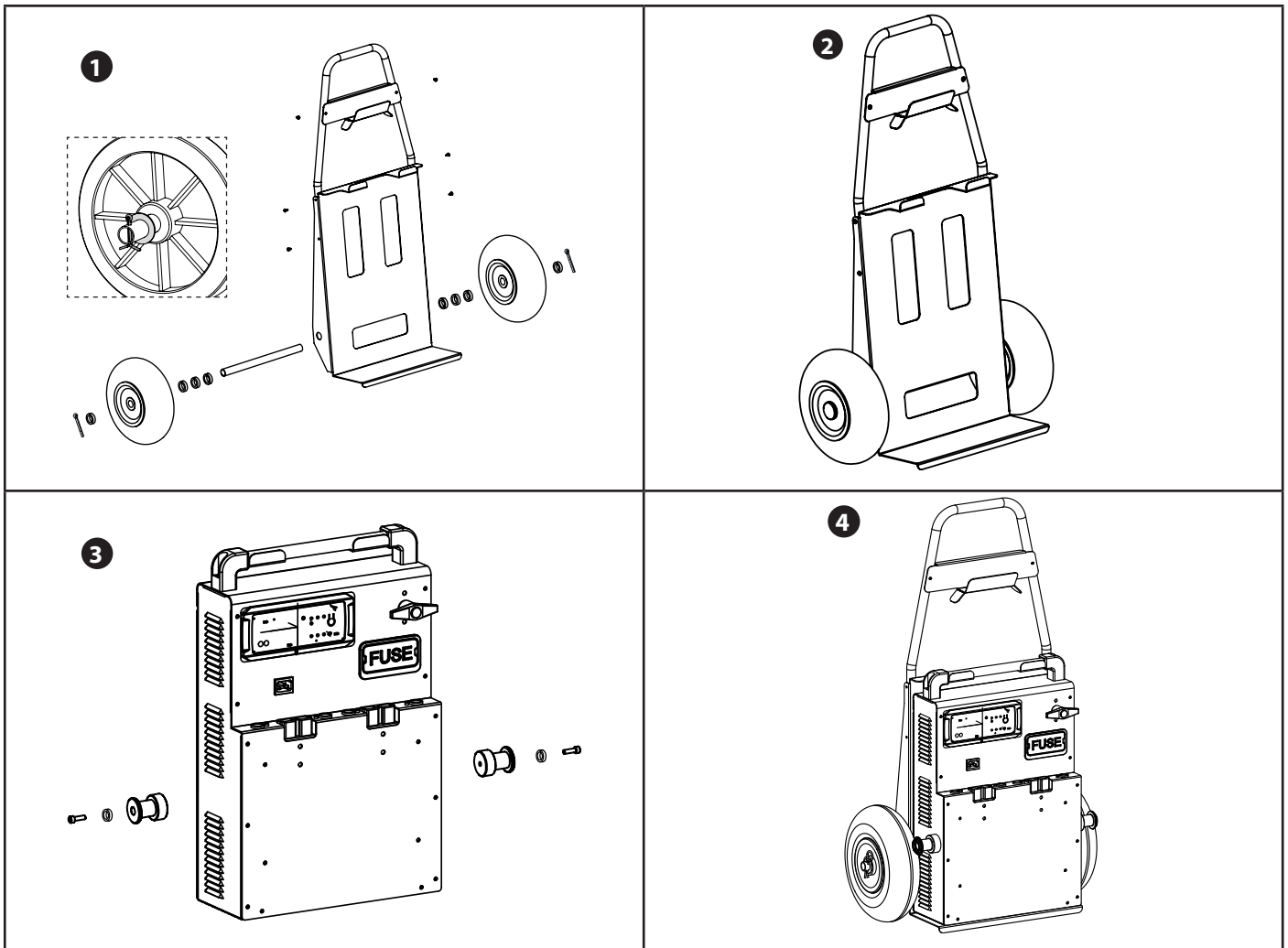


- Ce matériel fait l'objet d'une collecte sélective. Ne pas jeter dans une poubelle domestique.
- L'accumulateur présent dans cet appareil est recyclable. Prière de procéder conformément aux prescriptions de recyclage en vigueur.
- La batterie doit être retirée de l'appareil avant que celui-ci ne soit mis au rebut.
- L'appareil doit impérativement être déconnecté du réseau d'alimentation avant de retirer la batterie.

DESCRIPTION GENERALE

Les STARTPACK 12.24 CI & PRO 12.24 CI sont des démarreurs autonomes destinés au démarrage des véhicules équipés d'une batterie de 12 V (2 x 6 V) et 24 V (6 x 2 V) au plomb à électrolyte liquide ou gel du véhicule léger au poids-lourd. Ils fonctionnent grâce à 2 batteries internes 12 V hautes performances.

MONTAGE DU CHARIOT (STARTPACK PRO 12.24 CI)

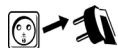


UTILISATION EN MODE DEMARREUR

STARTPACK 12.24 CI

STARTPACK PRO 12.24 CI

Avant chaque démarrage, vérifier que le voyant «recharge» est éteint.



• Débrancher le cordon secteur.

OFF

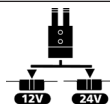


• Positionner le commutateur sur OFF.



OFF

• Positionner le coupe batterie sur OFF.



• Brancher le sélecteur sur 12 V ou 24 V en fonction du véhicule à démarrer.



• Brancher la pince rouge au (+) et la pince noire au (-).
 ⚠ En cas d'inversion de polarité, le STARTPACK l'indique : buzzer + led rouge allumée.



• Positionner le commutateur sur 12 V ou 24 V en fonction du véhicule à démarrer.



ON

• Positionner le coupe batterie sur ON.



• Tourner la clé de votre véhicule (5 secondes maximum), pour activer la fonction démarreur
 ⚠ si votre moteur ne démarre pas, attendre 2 minutes entre 2 tentatives de démarrage.
 Un véhicule qui ne démarre pas au bout de la 3^{ème} tentative peut avoir un problème autre qu'une batterie en mauvais état : alternateur, bougie de préchauffage,...

⚠ Suite à un ou plusieurs démarrages ou à une forte consommation des batteries, le voyant rouge clignote pour avertir que les batteries internes doivent être rechargées. Cela n'empêche pas d'autres essais de démarrage mais peut abîmer la batterie, lui causer des dommages irréversibles.



• Une fois le véhicule démarré, mettre le commutateur sur OFF.



OFF

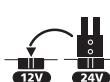
• Une fois le véhicule démarré, mettre le coupe batterie sur OFF.



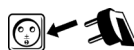
• Débrancher la pince noire puis rouge du véhicule.



• **Mettre le commutateur sur 12V.**



• Si le sélecteur est sur 24 V, le brancher sur 12 V. S'il est déjà sur 12 V, laisser le sélecteur connecté.



• Brancher l'appareil sur une prise 230 V 50/60 Hz pour recharger les batteries internes (cf. utilisation en mode chargeur).

UTILISATION EN MODE CHARGEUR (RECHARGE DES BATTERIES INTERNES)

Pour que le STARTPACK soit toujours opérationnel et pour qu'il délivre la puissance de démarrage maximale, il est impératif de le charger après chaque utilisation et de le laisser en charge jusqu'à la prochaine utilisation. Le STARTPACK PRO intègre un chargeur automatique qui charge et qui garde les 2 batteries internes chargées à 100% et sans surveillance (Floating System).

STARTPACK 12.24 CI

STARTPACK PRO 12.24 CI



• Après utilisation, mettre le commutateur sur OFF et déconnecter les pinces du véhicule.

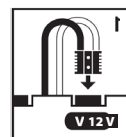


OFF

• Après utilisation, mettre le coupe batterie sur OFF et déconnecter les pinces du véhicule.



• **Mettre le commutateur sur 12V.**



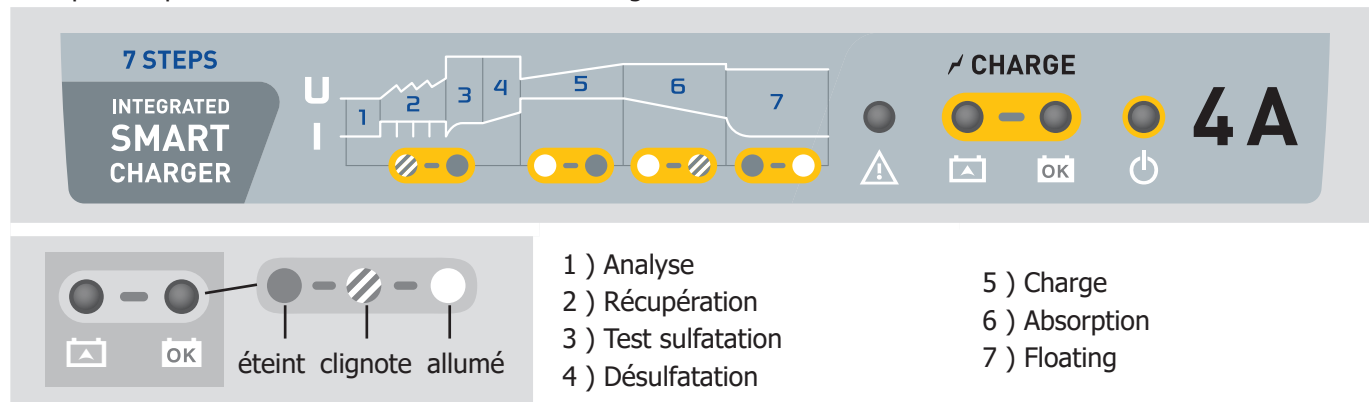
• **Mettre le connecteur de tension sur 12 V.**



• Brancher le secteur.

⚠ Si le commutateur (ou connecteur) n'est pas sur 12 V, la charge ne commence pas et/ou un message d'alerte apparaît.

Pour plus de précision sur l'avancée de l'état de charge :



ENTRETIEN DE LA BATTERIE INTERNE

Ces batteries à hautes performances nécessitent une attention particulière. Le respect des prescriptions ci-dessous permet de prolonger la durée de vie des batteries :

- Mettre l'appareil en charge dès l'achat et après chaque utilisation.
- Ne pas utiliser un chargeur externe autre que celui qui est intégré dans l'appareil.
- Hors utilisation, mettre le commutateur (ou coupe-batterie) sur OFF.
- Ne jamais court-circuiter les pinces lorsque le commutateur est sur 12 ou 24 V.
- Ne jamais connecter la pince rouge sur la borne négative de la batterie et la pince noire (-) sur la masse du moteur. Ceci mettra les batteries du Startpack en court-circuit.
- Attendre 3 minutes entre chaque tentative de démarrage. Ceci permet à la tension des batteries de remonter et aux éléments internes de l'appareil de refroidir. Sans ce temps d'attente et si l'essai de démarrage dure trop longtemps, il existe un risque de perdre de la puissance et de réduire les chances de démarrage aux essais suivants.

Un produit équipé d'une batterie plomb ne doit pas être stocké plus de trois mois à compter de la réception de la marchandise. Dans le cas contraire, sa batterie doit être rechargée, afin de conserver ses performances intactes.

De manière générale, nous conseillons de brancher le produit en permanence afin de maintenir les batteries à leur meilleur niveau de performance et accroître leur durée de vie. Sans respect de ses règles d'entretien, la batterie voit sa résistance interne augmenter, ce qui la détériore dans le temps et de manière irréversible.

La résistance interne est un indicateur primordial permettant de déterminer :

- si la batterie a été bien entretenue, par des recharges fréquentes,
- si le booster a été stocké dans des conditions optimales : dans un endroit sec maintenu à température ambiante (15°C à 25°C).









NON GARANTIE DE LA BATTERIE

Les batteries sont des éléments actifs, leur durée de vie dépend de leur entretien. Après chaque utilisation de ce démarreur, il est impératif de recharger les batteries internes. Le stockage dans des lieux aux températures élevées réduit considérablement la charge des batteries. Dans le cas d'une non-utilisation prolongée, il est fortement conseillé de recharger les batteries avant utilisation. De manière générale, nous conseillons de laisser le produit branché en permanence pour maintenir les batteries à leur meilleur niveau de performance.

Ce produit est équipé d'une batterie haute performance qui dans le cas du non respect des règles d'entretien peuvent se détériorer dans le temps et de manière irréversible.

La conservation dépendant de son utilisation, la batterie du GYSPACK est exclue de la garantie.

ANOMALIES, CAUSES, REMEDES

| | Anomalies | Causes | Remèdes |
|--------------------------------------------------------------------------------|-------------------------------------------------------------------------------------------------------------------------------------------------------------------------------------------------------------------------------------------|---------------------------------------------------------------------------------------------------------------------------------|------------------------------------------------------------------------------------------------------------------------------------------------------------------|
| MODE DÉMARREUR | L'appareil émet un signal sonore et la led rouge  est allumée. | L'appareil détecte une inversion de polarité. | Vérifier la polarité de la batterie. Pince rouge au (+) de la batterie et pince noire au (-). |
| | Le témoin «RECHARGE!»  clignote. | La tension de la batterie interne est passée à un moment en dessous de 12.7 V suite à un démarrage ou à une forte consommation. | Mettre l'appareil en charge suite à votre utilisation. Le voyant rouge s'éteint. |
| | Des étincelles apparaissent au moment du contact des pinces sur la batterie. | 12.24 Le commutateur est sur 12V ou 24V. | Avant de brancher les pinces sur la batterie, mettre le commutateur sur OFF. |
| | | PRO 12.24 Le coupe batterie est sur ON et/ ou le sélecteur est sur 12 V ou 24 V. | Avant de brancher les pinces sur la batterie, mettre le coupe batterie sur OFF, déconnecter le sélecteur de tension. |
| | | Le sélecteur de tension est sur la mauvaise position. | Vérifier que la tension du véhicule correspond bien à la tension sélectionnée. |
| | | Inversion de polarité. | Vérifier la polarité de la batterie. |
| L'appareil n'arrive plus à démarrer le véhicule et le voyant rouge est éteint. | La tension des batteries internes est très basse. Il se peut qu'elles soient endommagées. Le fusible a fondu. | Remettre l'appareil en charge pour tenter une restauration des batteries. Vérifier et remplacer le fusible. | |
| MODE CHARGEUR | Seul le voyant  est allumé. | Les batteries internes sont fortement déchargées (< 2 V). Le commutateur n'est pas connecté sur 12 V. | Batteries internes H.S. Brancher correctement le connecteur de tension sur 12 V. |
| | Le voyant  est allumé et le voyant  clignote 3 fois successivement. | Le temps de charge est trop long. | Batteries internes H.S. |
| | Le voyant  clignote alternativement avec le voyant  . | La tension des batteries est trop haute (> 16 V). | Placer le sélecteur de tension sur «12 V». |
| | Le voyant  clignote 3 fois successivement. | Protection thermique du chargeur. | Le chargeur est en surchauffe car la température ambiante est trop élevée. Il reprend automatiquement la charge lorsque la température aura suffisamment baissé. |
| | Le Startpack est branché sur le secteur. Aucun des voyants n'est allumé. | Absence d'une tension secteur. La carte EON est H.S. | Vérifier la présence d'une tension 230V. Contacter le SAV. |
| | | Le commutateur n'est pas connecté sur 12 V. | Brancher correctement le connecteur de tension sur 12 V |

CONDITIONS DE GARANTIE

La garantie couvre tous défauts ou vices de fabrication pendant 2 ans, à compter de la date d'achat (pièces et main d'oeuvre).

La garantie ne couvre pas :

Toutes autres avaries dues au transport.

L'usure normale des pièces (Ex. : câbles, pinces, etc.).

Les incidents dus à un mauvais usage (erreur d'alimentation, chute, démontage).

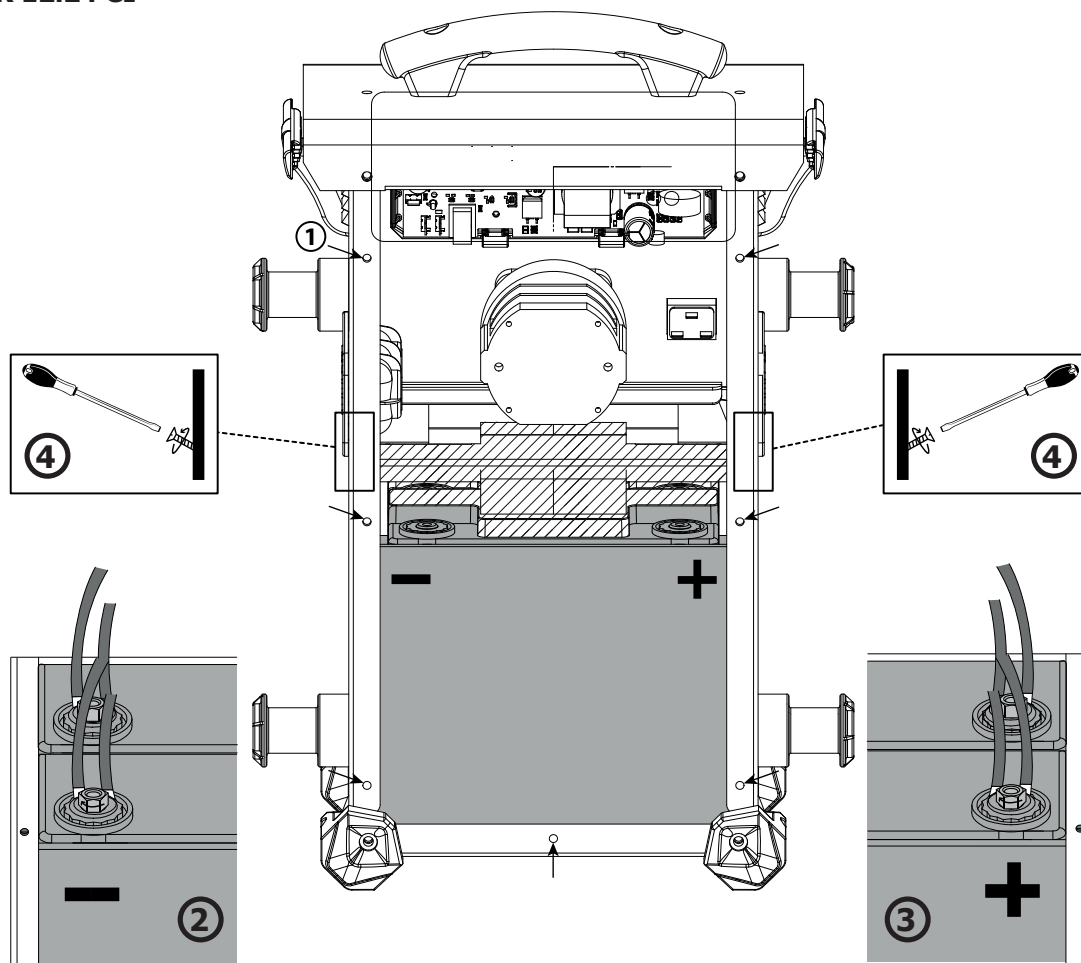
Les pannes liées à l'environnement (pollution, rouille, poussière).

En cas de panne, retourner l'appareil à votre distributeur, en y joignant :

- un justificatif d'achat daté (ticket de sortie de caisse, facture....)
- une note explicative de la panne.

REPLACEMENT DE LA BATTERIE


STARTPACK 12.24 CI



| Produit | Batterie | Type | Tension (V) | Capacité (Ah) | Dimensions (cm) | Réf. batterie |
|-----------------|----------|-------------------|-------------|---------------|-----------------|---------------|
| STARTPACK 12.24 | G16EP | Batterie au plomb | 2 x 12 | 2 x 16 | 18 x 8 x 17 | 53131 |

Peu importe le mode d'utilisation du STARTPACK 12.24 (12V ou 24V), remplacer dans tous les cas les deux batteries en même temps.

Pour remplacer les batteries :

- Déconnecter au préalable le booster du réseau d'alimentation.
- Dévisser la coque arrière (① - 7 vis) et la retirer.
- Une fois la coque arrière enlevée, les batteries se trouvent de face, l'une devant l'autre (cf illustration).
- Pour les retirer :
 - Dévisser les vis (cf illustrations ② et ③) qui permettent la liaison entre les batteries et le reste de la connectique du STARTPACK.
 - Dévisser la barre de fixation (zone rayée ) qui se situe entre les deux batteries ④ .
 - Enlever dans un premier temps la batterie de devant.
 - Enfin retirer la deuxième batterie.



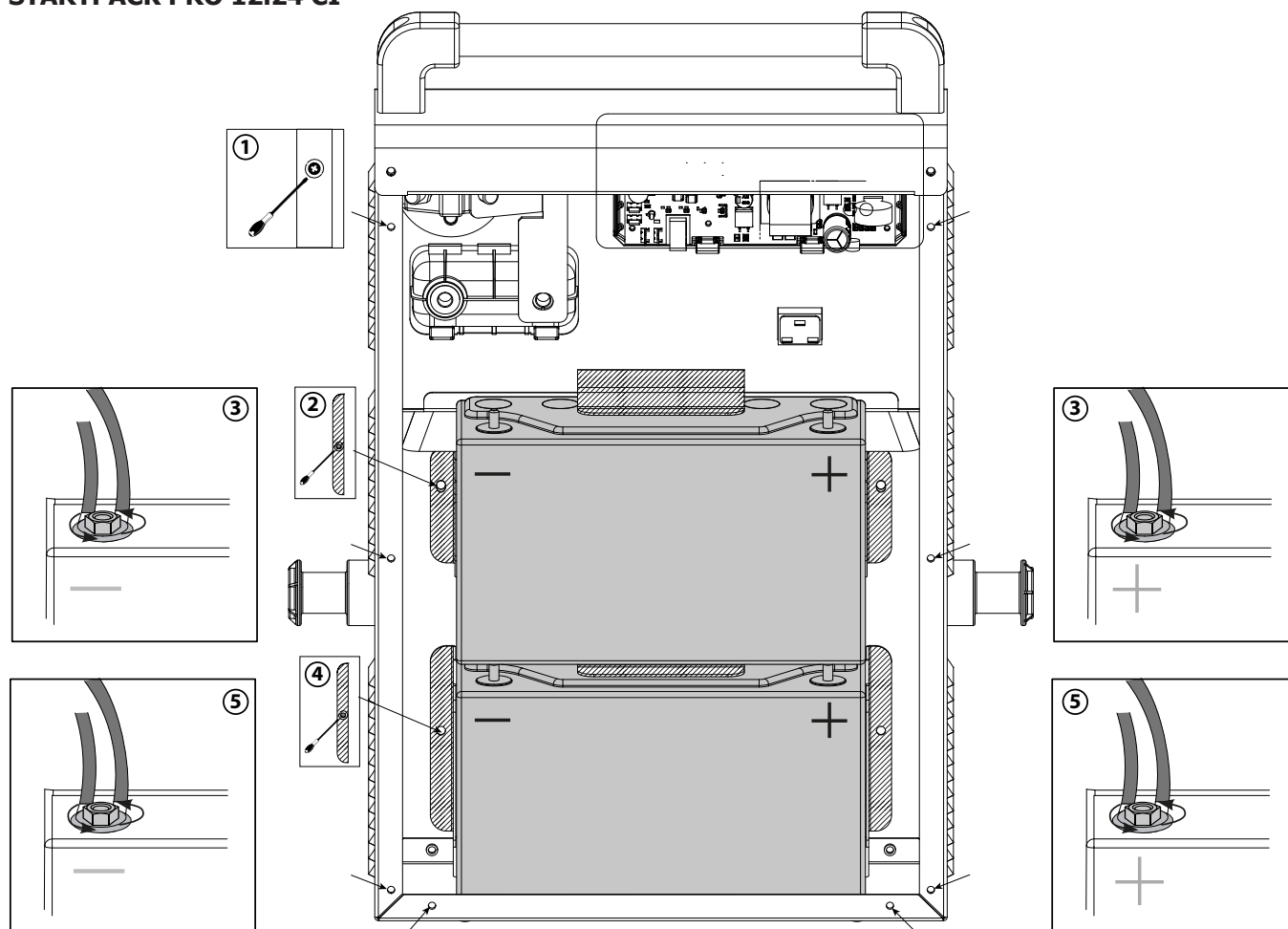
Une fois la première batterie retirée, penser à bien isoler les bornes pour éviter tout court-circuit. Puis retirer la deuxième batterie.



A la remise de nouvelles batteries, veiller à bien associer les polarités des batteries et du STARTPACK 12.24 CI. Borne - à gauche, borne + à droite (cf illustration).

- Repositionner et serrer dans cet ordre la batterie du fond, la batterie de devant puis la barre de fixation. Revisser la coque arrière pour finir.

STARTPACK PRO 12.24 CI



| Produit | Batterie | Type | Tension (V) | Capacité (Ah) | Dimensions (cm) | Réf. batterie |
|----------------------------|----------|-------------------|-------------|---------------|-----------------|---------------|
| STARTPACK PRO 12.24 | PC950 | Batterie au plomb | 2 x 12 | 2 x 30 | 25 x 9,7 x 15,6 | 53135 |

Peu importe le mode d'utilisation du STARTPACK PRO 12.24, toujours remplacer les deux batteries en même temps.

Pour remplacer les batteries :

- Déconnecter au préalable le booster du réseau d'alimentation.
- Dévisser la coque arrière (①) - 8 vis) et la retirer.
- Une fois la coque arrière enlevée, les batteries se trouvent de face, l'une sur l'autre (cf illustration).
- Les batteries sont chacune maintenues par une cloison (zone rayée) et reliées à la connectique du STARTPACK en deux points : au niveau de leur borne - et de leur borne +.
- Commencer par la batterie du haut. Dans un premier temps dévisser complètement la cloison de maintien (②), puis dévisser les deux écrous au - et au + de la batterie (③) et la retirer.



Une fois la première batterie retirée, penser à bien isoler les bornes pour éviter tout court-circuit.

- Ensuite, faire de même avec la batterie du bas. Dévisser la cloison de maintien (④), puis les deux écrous permettant la liaison de la batterie au STARTPACK (⑤) et la retirer.



A la remise de nouvelles batteries, veiller à bien associer les polarités des batteries et du STARTPACK PRO 12.24 CI. Et remonter les batteries dans l'ordre suivant :

- Repositionner et serrer légèrement la cloison du bas (④). Puis y insérer la batterie, la revisser (⑤) et resserrer complètement la cloison. Faire de même avec la batterie du haut. Positionner d'abord la cloison et serrer légèrement (②), y insérer la batterie, la revisser (③) et resserrer complètement la cloison. Enfin revisser la coque arrière (①).

SAFETY INSTRUCTIONS



This manual includes guidelines on the operation of your device and the precautions to follow for your own safety. Ensure it is read carefully before first use and keep it handy for future reference. These instructions should be read and understood before anyone operates the product. Any modifications or maintenance that are not specified in the manual should not be undertaken. The manufacturer is not liable for any injury or damage due to non-compliance with the instruction manual. In case of problems or uncertainties, please consult a qualified person that is able to handle the device correctly. This device should only be used for start-up within the limits indicated on the device and in the manual. The safety instructions must be followed. In case of improper or unsafe use, the manufacturer cannot be held responsible



Device suitable for indoor use only. Do not expose to rain or excessive moisture.

This device may be used by children from age 8 and by persons with reduced physical, sensory or mental capabilities or lack of experience and knowledge, provided that they are under supervision or have been told how to use the device safely and are aware of the potential risks. Children must not use the device as a plaything. Cleaning and servicing tasks may not be carried out by children unless they are supervised.

Do not use for charging non-rechargeable batteries

Do not use any charger other than the one supplied with the machine to charge the batteries.

Do not operate the device with a damaged power supply cord or a damaged mains plug.

Never charge a frozen or damaged battery.

Do not cover the device

Do not place the device near a fire or subject it to heat or to longterm temperatures exceeding 50°C

Do not obstruct the cooling vents. Refer to the installation section before operating the machine.

The automatic mode of operation and usage restrictions are explained below in these operating instructions.



Risk of explosion and fire!

A battery being charged can emit explosive gas.



- During the charge, the battery must be placed in a well ventilated area.



- Avoid flames and sparks. Do not smoke.

- Protect the electrical contacts of the battery against short-circuiting.



Acid projection hazard!



- Wear safety goggles and protective gloves



- If your eyes or skin come into contact with battery acid, rinse the affected part of the body with plenty of water and seek immediate medical assistance.

Connection / disconnection:



- Disconnect the power supply before connecting/disconnecting the device to/from the battery.
- The terminal of the battery that is not connected to the car frame must be connected first. The other connection must be made on the car frame, far from the battery and the fuel line. The battery charger must be connected to the power supply network.



Connection:



- This device must be connected to an earthed power supply.
- This machine is fuse-protected.
- Connection to the mains must be made according to the national installation regulations.

Maintenance:



- If the power supply cable is damaged, it must only be replaced by a cable specified or supplied by the manufacturer or its after-sales service.
- Service should be performed by a qualified person
- Warning! Always remove the power plug from the wall socket before carrying out any work on the device.
- If the internal fuse is blown, it must be replaced by the manufacturer, its after-sales service or an equally qualified person.
- Regularly take off the cover and remove dust with an air gun. Take the opportunity to have a qualified person check the electrical connections with an insulated tool.
- Under no circumstances should solvents or other aggressive cleaning agents be used.
- Clean the device's surfaces with a soft, dry cloth.



Regulations



- The device complies with European Directive.
- The certificate of compliance is available on our website.



- EAC conformity mark (Eurasian Economic Commission)



- Equipment in compliance with British requirements. The British Declaration of Conformity is available on our website (see home page).



- Equipment in conformity with Moroccan standards. The declaration C_m (CMIM) of conformity is available on our website (see cover page).



Disposal:

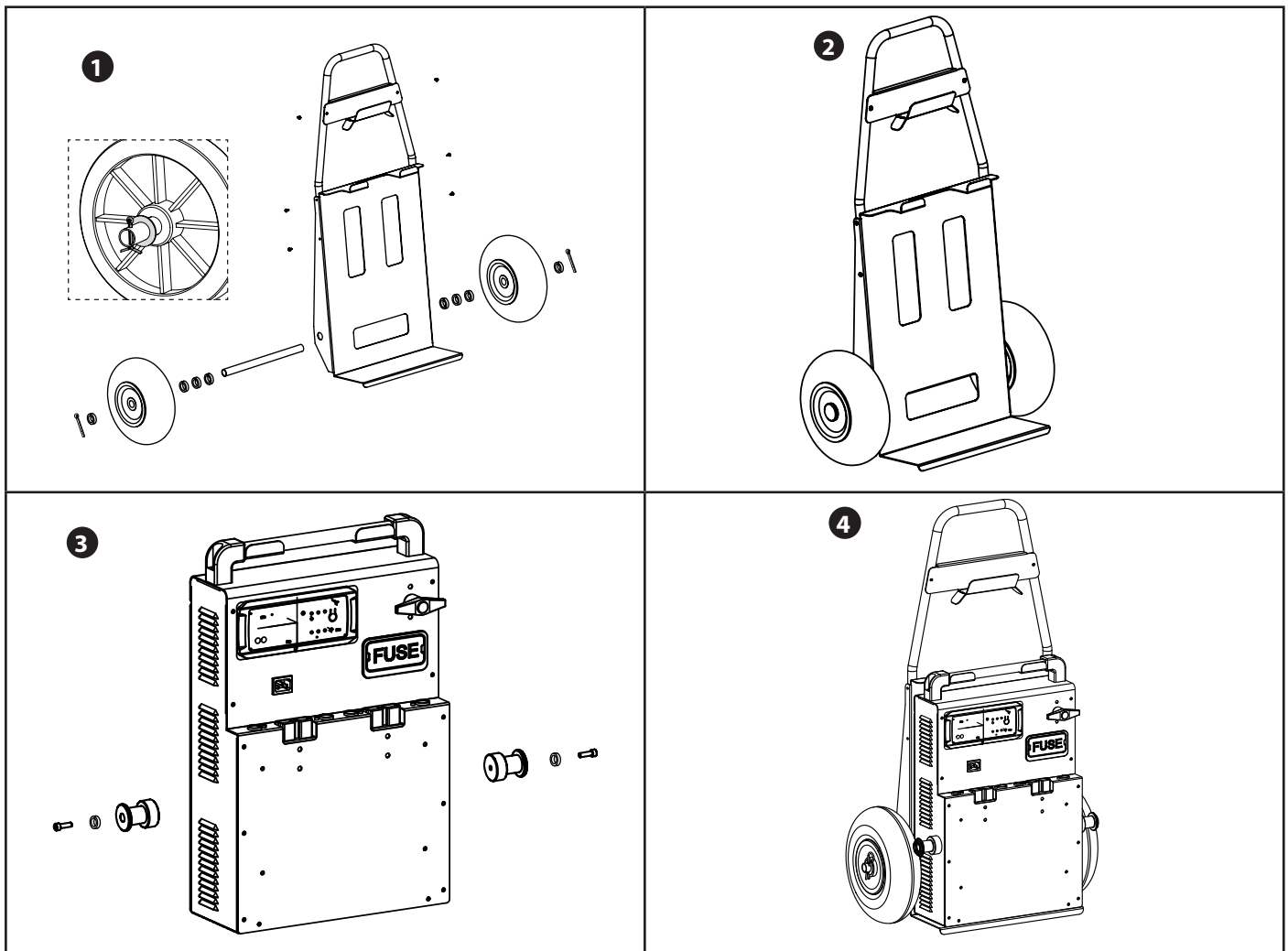
- This product should be disposed of at an appropriate recycling facility. Do not dispose of in domestic waste.
- The battery fitted in this device is recyclable. Please proceed according to the applicable recycling regulations.
- The battery must be removed from the device before the latter is discarded.
- The device must absolutely be disconnected from the power supply network before removing the battery.



GENERAL DESCRIPTION

The STARTPACK 12.24 CI & PRO 12.24 CI are autonomous starters intended for starting vehicles equipped with a 12 V (6 x 2 V) and 24 V (12 x 2 V) lead-acid battery with liquid or gel electrolyte from light to heavy vehicles. They are powered by 2 high-performance 12 V internal batteries.

TROLLEY ASSEMBLY (STARTPACK PRO 12.24 CI)



USE IN STARTER MODE

STARTPACK 12.24 CI

STARTPACK PRO 12.24 CI

Before each start-up, check that the "recharging" indicator is off.

| | | | |
|----------------------------------------------------------------------------------------------------------------------------------------------------------------------------------------------------------------------------------------------------------|--------------------------------------------------------------------------------------------------------------------------------------------------------------------------------------------------------------------------------------------------------------------------------------------------|--|-----------------------------------------------------------------------------------------------------------------------------|
| | • Disconnect the mains cable. | | |
| | • Set the switch to OFF. | | • Set the battery switch to OFF. |
| | • Connect the red clamp to the positive terminal (+) and the black clamp to the negative terminal (-) of the battery. ⚠ In case of polarity inversion, the STARTPACK will signal it by: buzzer + red LED light on. | | • Connect the switch to 12 V or 24 V depending on the vehicle to be started. |
| | • Set the switch to 12 V or 24 V depending on the vehicle to be started. | | • Set the battery switch to ON. |
| | • Turn your vehicle key (5 seconds maximum) to activate the starter function. ⚠ if your engine does not start, wait 2 minutes between 2 start attempts. A vehicle that does not start after the third attempt may have a problem other than a faulty battery: e.g. alternator, glowplug... | | |
| ⚠ Following one or more starts or high battery consumption, the red light flashes to warn you that the internal batteries need to be recharged. This does not prevent further starting attempts but may damage the battery, causing irreversible damage. | | | |
| | • Once the vehicle has been started, set the switch to OFF. | | • Once the vehicle has been started, set the battery switch to OFF. |
| | • Disconnect the black clamp then the red clamp from the vehicle. | | |
| | • Set the switch to 12V. | | • If the selector switch is set to 24 V, connect it to 12 V. If it is already on 12 V, leave the selector switch connected. |
| | • Connect the appliance to a 230 V 50/60 Hz socket to recharge the internal batteries (see use in charger mode). | | |

USE IN CHARGER MODE (CHARGE INTERNAL BATTERIES)

For the STARTPACK to be always operational and deliver maximum starting power, it is recommended to charge it after each use and to keep on charge until next used.

The STARTPACK PRO is fitted with an autonomous charger which charges and maintains the internal batteries at 100% and without the need for monitoring (Floating System).

| STARTPACK 12.24 CI | STARTPACK PRO 12.24 CI | | |
|--------------------|--------------------------------------------------------------------------------|--|----------------------------------------------------------------------------------------|
| | • After use, set the switch to OFF and disconnect the clamps from the vehicle. | | • After use, set the battery switch to OFF and disconnect the clamps from the vehicle. |
| | • Set the switch to 12V. | | • Set the voltage connector to 12 V. |
| | • Connect the mains. | | |

⚠ If the switch (or connector) is not on 12V, charging does not start and/or an alert message appears.

For more information on the progress of the state of charge:

The diagram shows a 7-step charging process for an integrated smart charger. The steps are: 1) Analysis, 2) Recovery, 3) Sulphation test, 4) Desulphation, 5) Charge, 6) Absorption, and 7) Floating. Each step is represented by a numbered box with a corresponding battery icon showing the state of charge. To the right, there are three battery status indicators: 'off', 'flashing', and 'on'. Below these indicators is a legend: 1) Analysis, 2) Recovery, 3) Sulphation test, 4) Desulphation, 5) Charge, 6) Absorption, 7) Floating. Further right, there is a 'CHARGE' indicator with a battery icon and an 'OK' button, and a '4A' current rating indicator.

MAINTENANCE OF THE INTERNAL BATTERY

These high performance batteries require the user to be extra careful. By observing the instructions below, the life of the batteries can be extended:

- Charge the appliance immediately after purchase and after each use.
- Do not use an external charger other than the one supplied with the machine.
- When not in use, set the switch (or battery switch) to OFF.
- Never short-circuit the clamps when the switch is on 12 or 24 V.
- Never connect the red clamp to the negative terminal of the battery and the black clamp (-) to the motor ground. This will short-circuit the batteries in the Startpack.
- Wait 3 minutes before each start attempt. This allows the device to cool down and the batteries' voltage to recover. Without this waiting time and if the start test lasts too long, there is a risk of losing power and reducing the chances of starting on the following tests.

A product equipped with a lead battery must not be stored for more than three months from receipt of the goods. If this is not the case, the battery must be recharged in order to keep its performance intact.

As a general rule, we recommend connecting the product permanently to maintain the batteries at their best level of performance and increase their lifetime. If the maintenance rules are not followed, the internal resistance of the battery will increase, causing it to deteriorate irreversibly over time.

The internal resistance is an important indicator for determining:

- if the battery has been well maintained by frequent recharging,
- if the booster has been stored in optimal conditions: in a dry place kept at room temperature (15°C to 25°C).

BATTERY NOT COVERED BY WARRANTY

Batteries are live parts, their life depends on maintenance. After each use of this starter, it is essential to recharge the internal battery. Storage in places with high temperatures greatly reduces the battery charge. In the case of prolonged non-use, it is strongly recommended to recharge the battery before use. In general, we recommend leaving the product plugged in continuously to maintain the battery at its best performance.

This product is equipped with one high performance battery. If the maintenance instructions are not followed, the battery can deteriorate irreversibly over time.

For this reason, the GYSPACK PRO battery is excluded from the warranty.

TROUBLESHOOTING

| | Troubleshooting | Causes | Solutions |
|-------------------------------------------------------------------------------------------------------|------------------------------------------------------------------------|-----------------------------------------------------------------------------------------------------------------------|---------------------------------------------------------------------------------------------------------------------------------------------------------|
| STARTER MODE | The device beeps and the red LED is on. | The device detects a polarity reversal. | Check the battery polarity. Red clamp to the positive battery terminal (+) and the black clamp to the negative (-). |
| | The «RECHARGE!» ⚡ indicator flashes. | At some point, the voltage of the internal battery has dropped below 12.7 V following a start or a heavy consumption. | Charge the device after each use. The red light goes out. |
| | Sparks appear when the clamps make contact with the battery terminals. | 12.24 The switch is on 12V or 24V. | Switch the machine off before connecting the clamps to the battery. |
| | | PRO 12.24 The battery switch is ON and/or the selector switch is on 12 V or 24 V. | Before connecting the clamps to the battery, set the battery switch to OFF, disconnect the voltage selector. |
| | | The voltage selector switch is in the wrong position. | Check that the vehicle voltage corresponds to the selected voltage. |
| | The unit can no longer start the vehicle and the red light is off. | Polarity reversal. | Check the battery polarity. |
| The voltage of the internal batteries is very low. It may be that the internal batteries are damaged. | | Put the device on charge in order to attempt to recover the battery. | |
| The fuse has melted. | | Check and replace the fuse. | |
| CHARGER MODE | Only the indicator ⏻ is lit. | The battery is heavily discharged (<4V). | Internal batteries require replacing |
| | | The switch is not connected to 12 V. | Connect correctly the voltage switch to 12V |
| | Indicator ⏻ is lit and indicator 🔌 flashes 3 times in succession. | Charging time is too long. | Internal batteries require replacing |
| | Indicator ⏻ flashes alternately with indicator 🔌. | The battery voltage is too high (> 16 V). | Set the voltage selector switch to "12 V". |
| | Indicator ⏻ flashes 3 times in succession. | Thermal protection of the charger. | The charger is overheating because the room temperature is high. The charger restarts the charge automatically once the temperature falls sufficiently. |
| | The Startpack is connected to the mains. No indicator is on. | No mains voltage. | Check for 230V voltage. |
| The EON card is out of order | | Contact the after-sales service. | |
| The switch is not connected to 12 V. | | Connect correctly the voltage switch to 12V | |

WARRANTY

The warranty covers faulty workmanship for 2 years from the date of purchase (parts and labour).

The warranty does not cover:

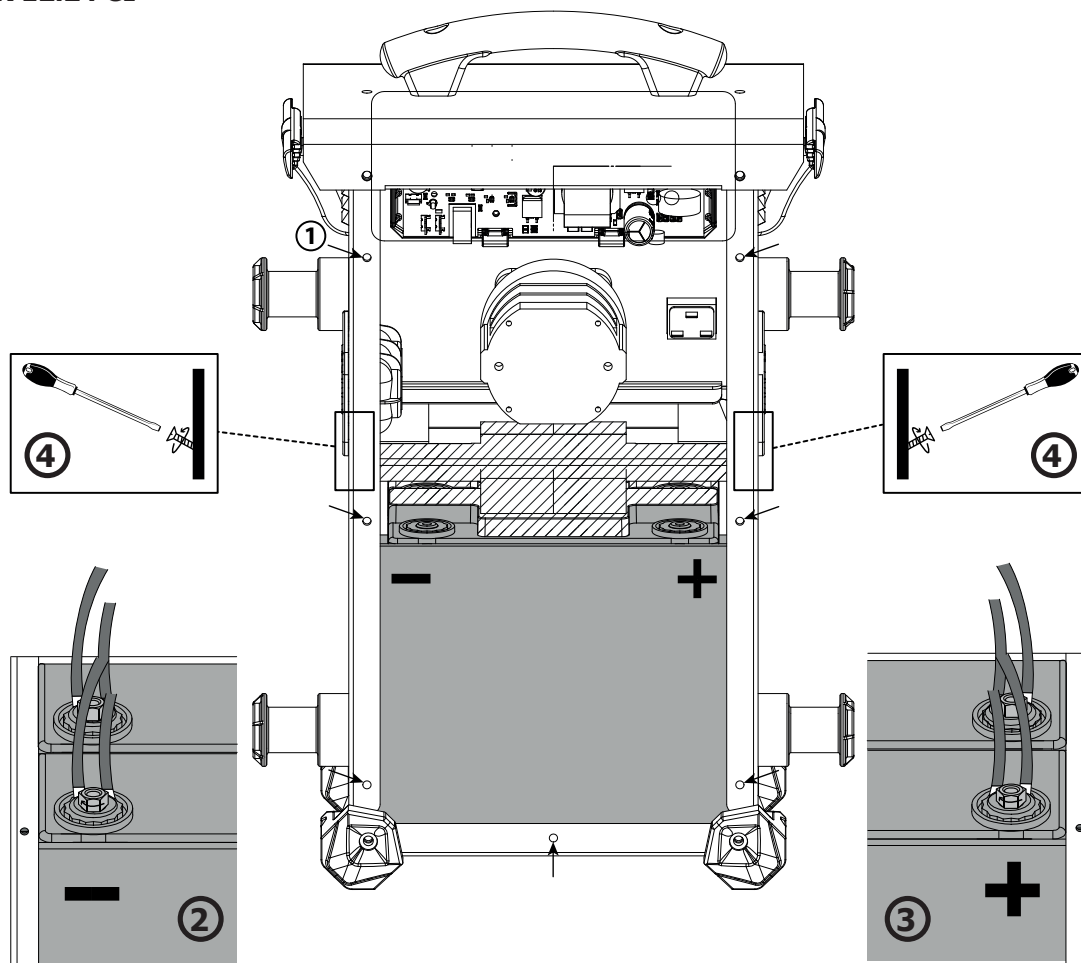
- Transit damage.
- Normal wear of parts (eg. : cables, clamps, etc..).
- Damages due to misuse (power supply error, dropping of equipment, disassembling).
- Environment related failures (pollution, rust, dust).

In case of failure, return the unit to your distributor together with:

- The proof of purchase (receipt etc ...)
- A description of the fault reported

BATTERY REPLACEMENT

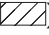
STARTPACK 12.24 CI



| Product | Battery | Type | Voltage (V) | Capacity (Ah) | Dimensions (cm) | Battery ref |
|-----------------|---------|-------------------|-------------|---------------|-----------------|-------------|
| STARTPACK 12.24 | G16EP | Lead acid battery | 2 x 12 | 2 x 16 | 18 x 8 x 17 | 53131 |

Regardless of how the STARTPACK 12.24 is being used (12V or 24V), always replace both batteries at the same time.

To replace the batteries:

- Disconnect the booster from the mains beforehand.
- Unscrew the back shell (① - 7 screws) and remove it.
- Once the back panel has been removed, the batteries are visible, with one in front of the other (see picture).
- To remove them:
 - Remove the screws (see illustrations ② and ③) which allow the connection between the batteries and the rest of the STARTPACK connector system.
 - Then unscrew the fixing bar (striped area ) between the two batteries ④ .
 - First remove the front battery.
 - And remove the second battery.



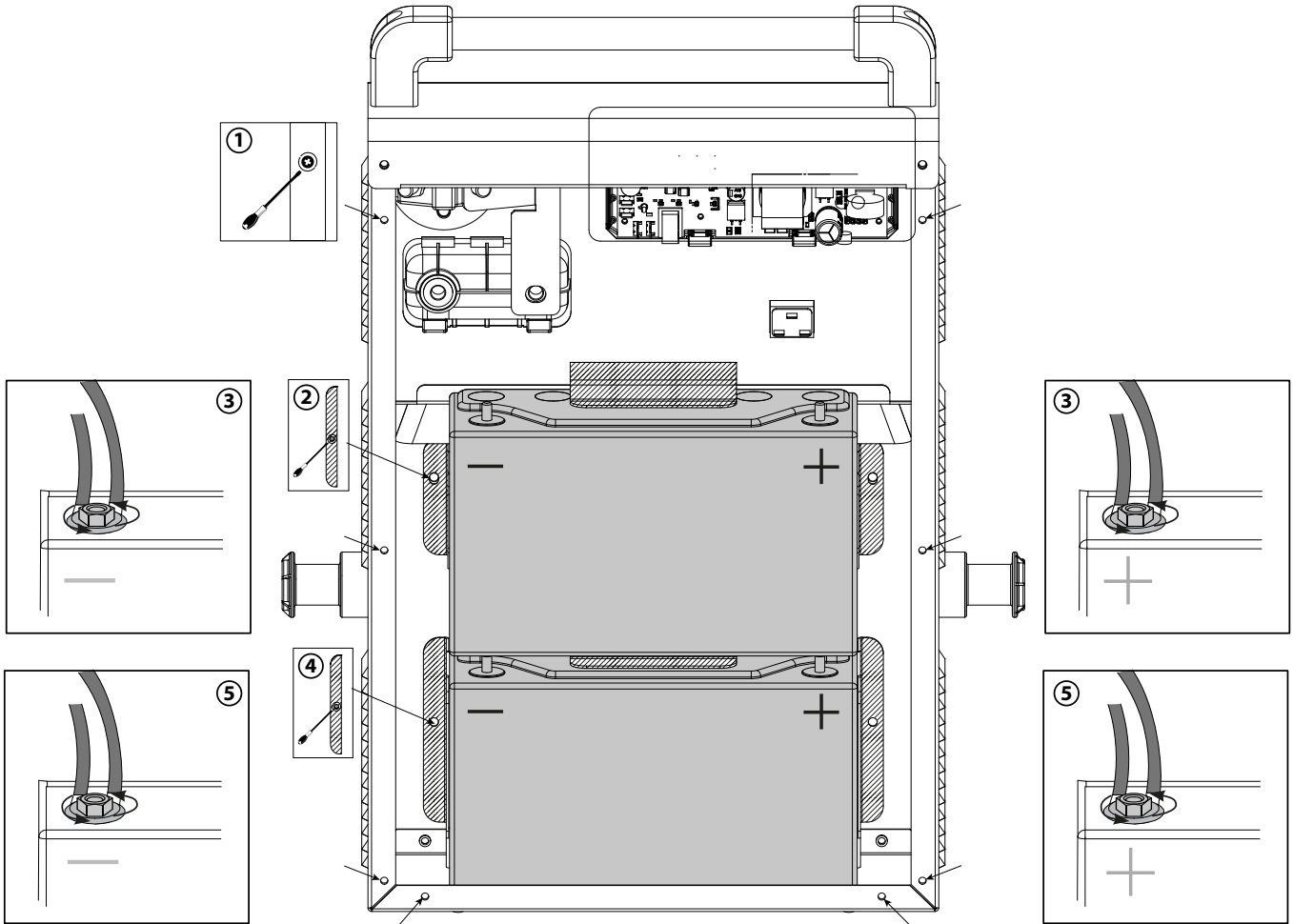
Once the first battery is removed, make sure to insulate the terminals to prevent any short circuit. Then remove the second battery.



When putting new batteries, make sure to match the polarities of both batteries and STARTPACK 12.24 CI. - Terminal on the left, + terminal on the right (see picture).

- Reposition and tighten in this order the bottom battery, the front battery and then the fixing bar. Screw the back shell back on again to finish.


STARTPACK PRO 12.24 CI



| Product | Battery | Type | Voltage (V) | Capacity (Ah) | Dimensions (cm) | Battery ref |
|----------------------------|---------|-------------------|-------------|---------------|-----------------|-------------|
| STARTPACK PRO 12.24 | PC950 | Lead acid battery | 2 x 12 | 2 x 30 | 25 x 9,7 x 15,6 | 53135 |

Regardless of how the STARTPACK PRO 12.24 is being used, always replace both batteries at the same time.

To replace the batteries :

- Disconnect the booster from the mains beforehand.
- Unscrew the back shell (① - 8 screws) and remove it.
- Once the back panel is removed, the batteries are visible, one on top of the other (see picture).
- The batteries are maintained by a partition (striped area ) and connected to the STARTPACK at two points: at the - terminal and at the + terminal.
- Start with the top battery. First completely unscrew the retaining wall (②), then unscrew the two nuts on the - and + side of the battery (③) and remove it.



Once the first battery is removed, make sure to insulate the terminals to prevent any short circuit.

- Then, do the same with the bottom battery. Unscrew the partition (④), then unscrew the two nuts used to connect the battery to the STARTPACK (⑤) and remove the battery.



When putting new batteries, make sure to match the polarities of both batteries and STARTPACK PRO 12.24 CI. Reassemble the batteries in the following order:

- Reposition and tighten slightly the bottom partition (④). Then insert the battery, screw it back on (⑤) and tighten the partition completely. Do the same with the bottom battery. Position the partition first and tighten lightly (②), insert the battery, screw it back (③) and tighten the partition completely. Finally screw the back shell (①) back on.

SICHERHEITSANWEISUNGEN



Diese Betriebsanleitung enthält Sicherheits- und Betriebshinweise. Bitte lesen Sie diese Anleitung aufmerksam durch, bevor Sie das Gerät zum ersten Mal benutzen und bewahren Sie diese sorgfältig auf. Die Nichteinhaltung dieser Anweisungen und Hinweise kann mitunter zu schweren Personen- und Sachschäden führen. Nehmen Sie keine Wartungsarbeiten oder Veränderungen am Gerät vor, wenn diese nicht explizit in der Anleitung genannt werden. Der Hersteller haftet nicht für Verletzungen oder Schäden, die durch unsachgemäße Handhabung dieses Gerätes entstanden sind. Bei Problemen oder Fragen zum korrekten Gebrauch dieses Gerätes, wenden Sie sich bitte an entsprechend qualifiziertes und geschultes Fachpersonal. Dieses Gerät darf ausschließlich zum Starten für die in der Anleitung oder auf dem Gerät genannten Anforderungen genutzt werden. Die Sicherheitshinweise müssen in jedem Fall beachtet werden. Im Fall einer unangemessenen oder gefährlichen Verwendung kann der Hersteller nicht haftbar gemacht werden



Schützen Sie das Gerät vor Feuchtigkeit und Nässe.

Schützen Sie das Gerät vor unbefugtem Gebrauch. Kinder unter 8 Jahren dürfen nicht mit diesem Gerät spielen. Befinden sich Kinder oder Personen mit eingeschränkten körperlichen oder geistigen Fähigkeiten sowie Personen ohne explizite Erfahrung im Umgang mit dem Produkt in der Nähe des Gerätes, sorgen Sie bitte für ausreichend Schutz und Kontrolle bei Benutzung des Gerätes.

Laden Sie nie defekte oder nicht aufladbare Batterien.

Benutzen Sie ausschließlich das beiliegende Ladegerät zum Aufladen der Batterien.

Benutzen Sie das Gerät nicht, wenn der Stecker, die Klemmen oder das Zubehör defekt ist.

Laden Sie niemals eine beschädigte oder gefrorene Batterie.

Decken Sie das Gerät während der Nutzung nicht ab.

Lagern Sie das Gerät nicht in der Nähe einer Wärmequelle oder bei dauerhaft hohen Temperaturen (über 50°C).

Blockieren Sie nicht die Belüftungsöffnungen des Gerätes. Bitte beachten Sie den Punkt «Installation» der Betriebsanleitung vor Gebrauch des Gerätes.

Der Automatik-Modus sowie die Einschränkungen bei der Benutzung werden nachfolgend in der Betriebsanleitung erklärt.

Explosions- und Brandgefahr!

Während des Ladevorgangs können explosive Gase entstehen.

- Während des Ladevorgangs muss die Batterie in einem gut belüfteten Bereich platziert werden.





- Vermeiden Sie Funken und Flammen. Rauchen Sie nicht!
- Schützen Sie die Pole der Batterie vor Kurzschlüssen.



Es besteht die Gefahr von Säurespritzern!

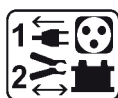


- Tragen Sie eine Schutzbrille und Handschuhe.



- Bei Kontakt der Batteriesäure mit den Augen oder der Haut gründlich mit Wasser nachspülen und sofort einen Arzt aufsuchen.

Verbinden/Trennen



- Trennen Sie das Gerät vom Spannungsnetz bevor Sie Kabel und Zangen anschließen oder trennen.
- Versichern Sie sich immer, dass die rote Klemme zuerst mit dem "+" Pol der Batterie verbunden wird. Falls es nötig ist die schwarze Klemme mit der Fahrzeugkarosserie zu verbinden, versichern Sie sich, dass es einen Sicherheitsabstand von der Batterie zum Benzintank/Aufspuff gibt. Achten Sie während der Ladung auf einen frei zugänglichen Netzanschluss.



Anschluss

- Beachten Sie die Anschlussreihenfolge.
- Dieses Gerät ist mit einer Schutzsicherung ausgestattet.
- Der Anschluss an die Stromversorgung muss den nationalen Vorschriften entsprechen.



Wartung:

- Ist das Netzkabel defekt/beschädigt, lassen Sie es unverzüglich von dem Hersteller bzw. dem Kundenservice austauschen.
- Die Wartung und Reparatur darf nur von entsprechend geschultem und qualifiziertem Fachpersonal durchgeführt werden.
- Achtung! Alle Kontrollarbeiten oder Wartungen dürfen nur durchgeführt werden, wenn das Gerät ausgeschaltet und die Stromversorgung unterbrochen ist.
- Ist die interne Sicherung geschmolzen, dann muss diese entweder vom Hersteller, seinem Kundendienst oder einer ähnlich qualifizierten Person getauscht werden, um Gefährdungen zu vermeiden.
- Öffnen Sie regelmäßig das Gehäuse und entfernen Sie Staub und andere Ablagerungen. Beachten Sie hierbei die geltenden Sicherheitsvorschriften.
- Benutzen Sie niemals Lösungsmittel oder anderen aggressiven Reinigungsprodukte.
- Reinigen Sie die Oberfläche des Gerätes mithilfe eines trockenen Lappens.



Richtlinien:



- Das Gerät entspricht den europäischen Richtlinien und Normen.
- Die Konformitätserklärung finden Sie auf unsere Webseite.



- EAC-Konformitätszeichen (Eurasische Wirtschaftsgemeinschaft)



- Das Gerät entspricht den britischen Richtlinien und Normen. Die Konformitätserklärung für Grossbritannien ist auf unserer Internetseite verfügbar (siehe Titelseite).
- Das Gerät entspricht die marokkanischen Standards. Die Konformitätserklärung C_m (CMIM) ist auf unserer Webseite verfügbar (siehe Titelseite).



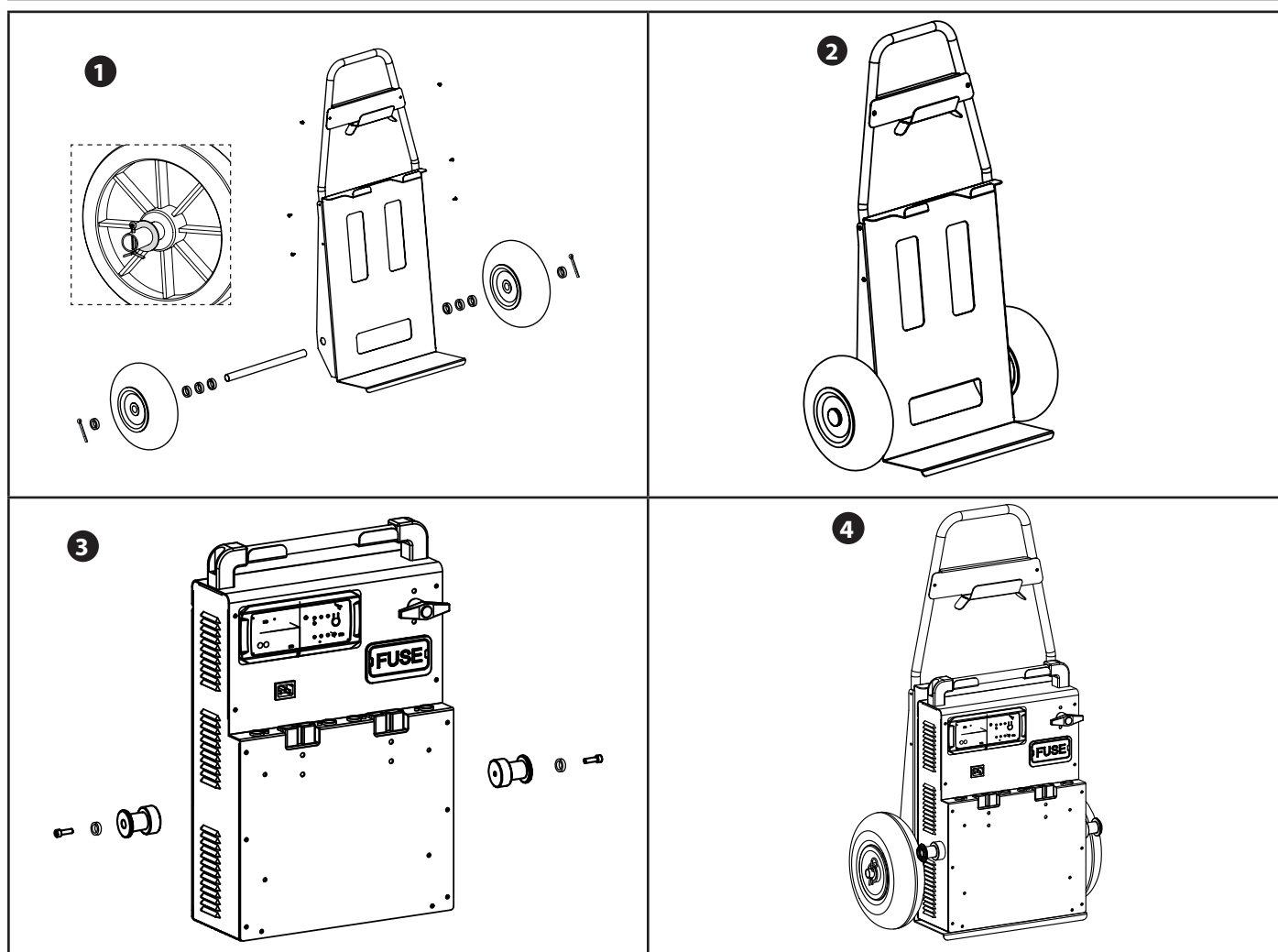
Entsorgung:

- Produkt für selektives Einsammeln (Sondermüll). Werfen Sie es daher nicht in den Hausmüll!
- Die interne Batterie des Gerätes ist recyclingfähig. Bitte beachten Sie die geltenden Recycling-Vorschriften.
- Die Batterie muss erst von dem Gerät getrennt werden, bevor Sie dieses entsorgen.
- Das Gerät muss von dem Stromnetz getrennt werden, bevor Sie es von der Batterie trennen.

BESCHREIBUNG

Die STARTPACK 12.24 CI & STARTPACK PRO 12.24 CI sind autonome Starthilfegeräte mit zwei 12 V Hochleistungsbatterien zum Starten von Fahrzeugen bis zum LKW mit 12 V oder 24 V Blei-Säure-Batterie mit Flüssig- oder Gelelektrolyt.

MONTAGE DES FAHRWAGENS (STARTPACK PRO 12.24 CI)

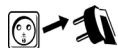


STARTERBETRIEB

STARTPACK 12.24 CI

STARTPACK PRO 12.24 CI

Bei einem Startvorgang darf die Kontrollleuchte «Aufladung» nicht leuchten.



- Gerät von der Netzspannung trennen.

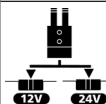
OFF



- Stellen Sie den Schalter auf OFF.



- Schalten Sie die Batterie aus.



- Stecken Sie den Spannungswahlstecker in die 12 V- oder 24 V-Buchse des Gerätes, je nach Batterie des Fahrzeuges, das Sie starten möchten



- Rote Klemme an (+) und schwarze Klemme an (-) anschliessen.
 ⚠ Bei Verpolung erzeugt das STARTPACK einen Warnton und eine rote LED leuchtet.



- Stellen Sie den Schalter auf 12 V oder 24 V, je nach Batterie des Fahrzeuges, das Sie starten möchten.



- Stellen Sie den Schalter auf ON.



- Starten Sie das Fahrzeug (maximal 5 Sekunden).
 ⚠ Wenn der Motor nicht startet, so warten Sie 2 Minuten zwischen 2 Startversuchen. Startet das Fahrzeug nach dem drittem Startversuch noch immer nicht, liegt das Problem sehr wahrscheinlich nicht an der Batterie: Es kann sich um einen Fehler an der Lichtmaschine oder den Zündkerzen handeln.

⚠ Blinkt nach einem Startversuch oder nach intensivem Gebrauch der Batterien die rote Kontrollleuchte, so zeigt dies an, dass die internen Batterien aufgeladen werden müssen. Dies verhindert zwar keine weiteren Startversuche, kann aber die Batterie beschädigen und zu irreversiblen Schäden führen.



- Sobald das Fahrzeug startet, stellen Sie den Schalter auf OFF.



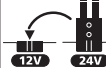
- Sobald das Fahrzeug startet, stellen Sie den Schalter auf OFF.



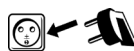
- Nehmen Sie die schwarze und dann die rote Klemme vom Fahrzeug ab.



- **Den Schalter auf 12V stellen.**



- Ist der Spannungswahlstecker an der 24 V-Buchse eingesteckt, so stecken Sie ihn an 12 V an. Ist der Spannungswahlstecker bereits an der 12 V-Buchse eingesteckt, so lassen Sie ihn dort.



- Stecken Sie das Gerät an einer Steckdose 230 V 50/60 Hz an zum Aufladen der internen Batterien (siehe Anleitung LADEFUNKTION).

LADEFUNKTION (AUFLADEN DER INTERNEN BATTERIEN)

Das STARTPACK ist nur mit maximaler Startleistung einsatzbereit, wenn es nach jedem Gebrauch zum Aufladen an das Stromnetz angeschlossen wird und bis zum nächsten Gebrauch angeschlossen bleibt.

Das STARTPACK PRO besitzt ein automatisches Ladegerät mit Ladungserhaltung, das die beiden internen Batterien überwachungsfrei zu 100% lädt.

STARTPACK 12.24 CI

STARTPACK PRO 12.24 CI



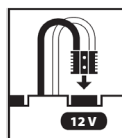
- Stellen Sie den Schalter nach jeder Verwendung auf OFF und nehmen Sie die Klemmen vom Fahrzeug ab.



- Stellen Sie den Schalter nach jeder Verwendung auf OFF und nehmen Sie die Klemmen vom Fahrzeug ab.



- **Den Schalter auf 12V stellen.**



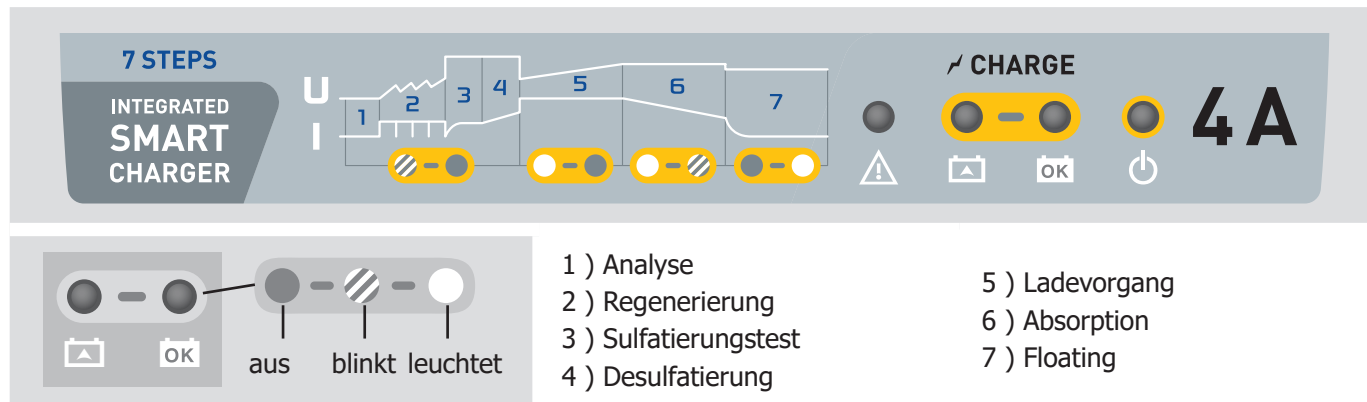
- **Stellen Sie den Spannungsschalter auf 12 V.**



- Am Spannungsnetz einstecken.

⚠ Ist der Schalter nicht auf 12 V gestellt, so wird der Ladevorgang nicht beginnen und/oder eine Warnmeldung erscheint.

Der Ladezustand ist auf dem Bedienfeld ersichtlich :



PFLEGE DER INTERNEN BATTERIE

Die internen Hochleistungsbatterien erfordern eine spezielle Pflege. Die Beachtung der nachfolgenden Hinweise verlängert die Lebensdauer der Batterien :

- Laden Sie das Gerät direkt nach dem Kauf und nach jeder Verwendung.
- Verwenden Sie ausschliesslich das im Gerät eingebaute Ladegerät.
- Ist das Gerät nicht in Verwendung, so stellen Sie den Schalter auf OFF.
- Erzeugen Sie niemals einen Kurzschluss, wenn der Schalter auf 12 oder 24 V steht.
- Verbinden Sie niemals die rote Klemme mit dem negativen Pol der Batterie oder die schwarze Klemme an dem Chassis (Masse). Dies würde einen Kurzschluss der Batterien des STARTPACK herstellen.
- Warten Sie 3 Minuten nach jedem Startversuch. Dadurch können sich die internen Elemente abkühlen und die Batteriespannung kann wieder steigen. Wenn diese Wartezeit nicht eingehalten wird oder dauert ein Startversuch zu lange, so riskieren Sie einen Leistungsverlust der Batterien und die Chancen für einen erfolgreichen Start bei nachfolgenden Startversuchen sind reduziert.

Ein mit einer Blei-Säure-Batterie ausgestattetes Gerät darf nicht länger als drei Monate ohne Aufladung der Batterien gelagert werden. Es droht sonst ein deutlicher und schneller Leistungsverlust.

Wir empfehlen, das Gerät dauerhaft angeschlossen zu lassen, um die Batterien auf ihrem besten Leistungsniveau zu halten und ihre Lebensdauer zu verlängern. Ohne ordnungsgemäße Wartung erhöht sich der Innenwiderstand der Batterie, was im Laufe der Zeit zu einem deutlichen Leistungsverlust führt.

Der Innenwiderstand ist ein wichtiger Indikator zur Bestimmung :

- ob die Batterie regelmässig aufgeladen wurde,
- ob der Booster unter optimalen Bedingungen gelagert wurde: an einem trockenen, bei Raumtemperatur (15°C bis 25°C) gehaltenen Ort.

GARANTIEAUSSCHLUSS - INTERNE BATTERIEN

Batterien sind spannungsführende Teile, deren Betriebslebensdauer von entsprechender Wartung abhängig ist. Nach jedem Gebrauch dieses Gerätes ist es unerlässlich die internen Batterien wiederaufzuladen. Die Lagerung unter normwidrigen Umständen, z.B. hohen Umgebungstemperaturen, hat immense Beeinträchtigungen der Ladekapazität der Batterie zur Folge. Bei längerem Nichtgebrauch wird empfohlen die Batterien entsprechend aufzuladen, bevor das Gerät wiedereingesetzt wird. Im Allgemeinen empfiehlt es sich das Gerät dauerhaft am Stromnetz angeschlossen zu halten, um eine bestmögliche Ausgangsleistung der Batterien zu sichern. Dieses Gerät verfügt über eine Hochleistungsbatterie, welche durch Nichtbeachtung der Anwendungs- und Instandhaltungsanweisungen irreparable Schäden davontragen kann.

Aus diesem Grund ist die interne Batterie des GYSPACK PRO von der Garantieleistung ausgeschlossen.

FEHLFUNKTIONEN, URSACHEN, LÖSUNGEN

| | Fehler | Ursache | Lösung |
|--------------------------------------------------------------------------------------|----------------------------------------------------------------------------------------|--------------------------------------------------------------------------------------------------------------------------------------------------|-----------------------------------------------------------------------------------------------------------------------------------------------------------------------------|
| STARTERBETRIEB | Ein Warnton ertönt und die rote LED leuchtet. | Das Gerät erkennt eine Verpolung. | Die Polarität der Anschlüsse an der Batterie überprüfen. Die rote Klemme an den (+) Pol der Batterie und die schwarze Klemme an den (-) Pol der Batterie. |
| | Die Kontrollleuchte «CHARGE» (Aufladung) blinkt. | Die Spannung der internen Batterie ist kurzfristig unter 12,7 V gesunken aufgrund eines Startvorgangs oder aufgrund einer starken Beanspruchung. | Das Gerät nach der Verwendung aufladen. Die rote Kontrollleuchte ist erloschen. |
| | Bei Anschluss der Polklemmen an der Batterie entstehen Funken. | 12.24 Der Schalter steht auf 12 V oder 24 V. | Stellen Sie den Schalter auf OFF bevor Sie Polklemmen an die Batterie anschließen. |
| | | PRO 12.24 Der Schalter steht auf ON und/oder der Spannungswahlstecker steht auf 12 V oder 24 V. | Stellen Sie den Schalter auf OFF und ziehen Sie den Spannungswahlstecker ab, bevor Sie Polklemmen an die Batterie anschließen. |
| | | Der Spannungswahlstecker steht auf der falschen Position. | Prüfen Sie, ob die Spannung des Fahrzeugs der ausgewählten Spannung entspricht. |
| | Verpolung | Die Polarität der Anschlüsse an der Batterie überprüfen. | |
| LADEFUNKTION | Das Gerät kann das Fahrzeug nicht starten und die rote Kontrollleuchte leuchtet nicht. | Die Spannung der internen Batterien ist sehr niedrig. Die Batterien könnten defekt sein. | Das Gerät aufladen, um eine Wiederbelebung der Batterien zu erreichen. |
| | Nur die Kontrollleuchte leuchtet. | Die Sicherung ist durchgebrannt | Die Sicherung prüfen und ersetzen. |
| | | Die internen Batterien sind tiefentladen (< 2 V). | Interne Batterien nicht betriebsbereit. |
| | Die Kontrollleuchte leuchtet und die Kontrollleuchte blinkt dreimal. | Der Schalter steht nicht auf 12 V. | Stellen Sie den Spannungsschalter auf 12 V |
| | | Die Ladedauer ist zu lang. | Interne Batterien nicht betriebsbereit. |
| | | Die Spannung der Batterien ist zu hoch (> 16 V). | Stellen Sie den Spannungsschalter auf 12 V. |
| | Die Kontrollleuchte blinkt dreimal. | Thermoschutz des Ladegerät. | Das Ladegerät ist überhitzt, da die Umgebungstemperatur zu hoch ist. Das Ladegerät startet den Ladevorgang automatisch neu, wenn die Temperatur ausreichend abgesunken ist. |
| Das STARTPACK ist an der Netzspannung angeschlossen. Keine Kontrollleuchte leuchtet. | Keine Netzspannung. | Die 230V Spannung überprüfen. | |
| | Die Elektronik-Karte ist defekt. | Kontaktieren Sie den Kundendienst. | |
| | Der Schalter steht nicht auf 12 V. | Stellen Sie den Spannungsschalter auf 12 V | |

GARANTIE

Die Garantieleistung des Herstellers erfolgt ausschließlich bei Fabrikations- oder Materialfehlern, die binnen 24 Monate nach Kauf angezeigt werden (Nachweis Kaufbeleg).

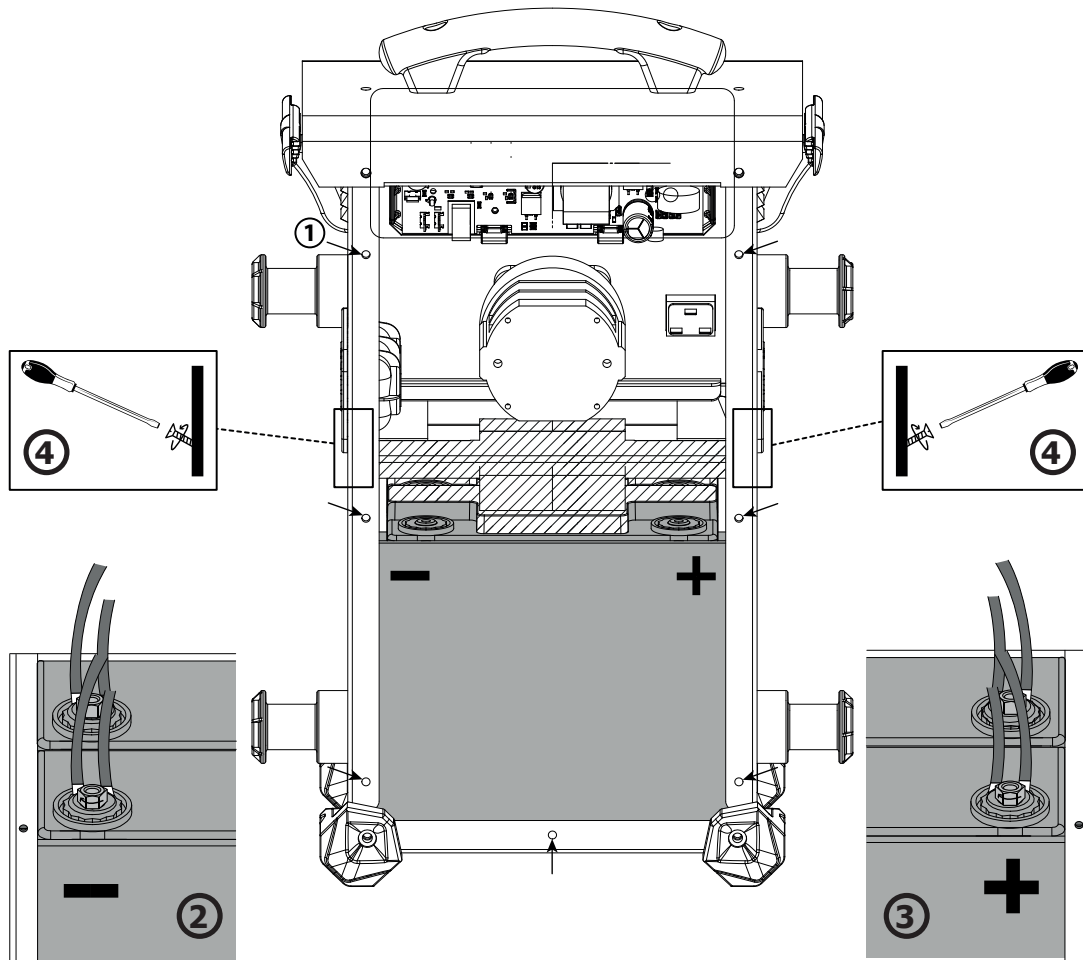
Die Garantieleistung erfolgt nicht bei:

- Durch Transport verursachten Beschädigungen.
- Normalem Verschleiß der Teile (z.B. : Kabel, Klemmen, usw.) sowie Gebrauchsspuren.
- Von unsachgemäßem Gebrauch verursachten Defekten (Sturz, harte Stöße, Demontage).
- Durch Umwelteinflüsse entstandene Defekte (Verschmutzung, Rost, Staub).

Die Reparatur erfolgt erst nach Erhalt einer schriftlichen Akzeptanz (Unterschrift) des zuvor vorgelegten Kostenvorschlages durch den Besteller. Im Fall einer Garantieleistung trägt GYS ausschließlich die Kosten für den Rückversand an den Fachhändler.

AUSTAUSCH DER BATTERIE

STARTPACK 12.24 CI



| Produkt | Batterie | Typ | Spannung (V) | Kapazität (Ah) | Abmessungen (cm) | Art.-Nr. der Batterie |
|-----------------|----------|---------------------|--------------|----------------|------------------|-----------------------|
| STARTPACK 12.24 | G16EP | Blei-Säure-Batterie | 2 x 12 | 2 x 16 | 18 x 8 x 17 | 53131 |

Ersetzen Sie immer gleichzeitig die beiden Batterien, unabhängig von der Verwendung des STARTPACK 12.24 (12V oder 24V).

Um die Batterien zu ersetzen :

- Trennen Sie zuerst das Gerät von der Netzspannung.
- Lösen Sie zuerst die Schrauben an der Rückwand (① - 7 Schrauben) und ziehen Sie sie ab.
- Die Batterien sind hintereinander angeordnet (siehe Abbildung).
- Um die Batterien zu entfernen :
 - Lösen Sie die Schrauben (siehe Abbildungen ② und ③) zwischen den Batterien und den Anschlüssen des STARTPACK.
 - Lösen Sie die Schrauben an der Trennwand (schraffierter Bereich ▨) zwischen den beiden Batterien ④ .
 - Entnehmen Sie zunächst die vordere Batterie.
 - Entnehmen Sie anschliessend die zweite Batterie.



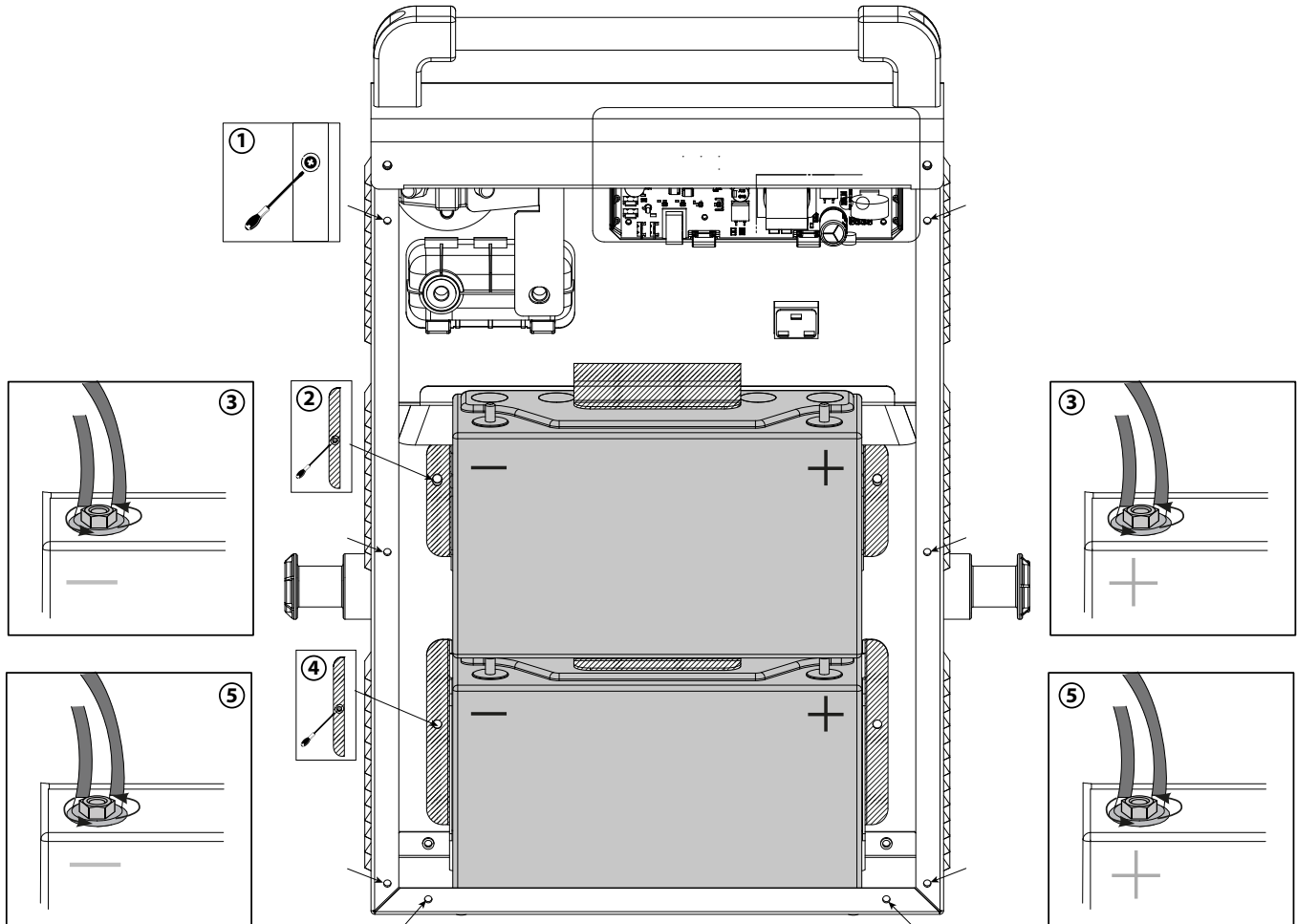
Isolieren Sie die Klemmen, nachdem Sie die erste Batterie entnommen haben, um einen Kurzschluss zu vermeiden. Erst danach darf die zweite Batterie entnommen werden.



Achten Sie beim Einsetzen der neuen Batterien auf die Polarität der Batterien und des STARTPACK 12.24 CI. Die Polklemmen (-) sind links, die Polklemmen (+) sind rechts (siehe Abbildung).

- Gehen Sie beim Tausch der Batterien in folgender Reihenfolge vor: Setzen Sie zuerst die hintere Batterie, dann die vordere Batterie und zuletzt die Trennwand ein. Schrauben Sie die Rückwand an, um den Austausch abzuschliessen.


STARTPACK PRO 12.24 CI



| Produkt | Batterie | Typ | Spannung (V) | Kapazität (Ah) | Abmessungen (cm) | Art.-Nr. der Batterie |
|---------------------|----------|---------------------|--------------|----------------|------------------|-----------------------|
| STARTPACK PRO 12.24 | PC950 | Blei-Säure-Batterie | 2 x 12 | 2 x 30 | 25 x 9,7 x 15,6 | 53135 |

Ersetzen Sie immer gleichzeitig die beiden Batterien, unabhängig von der Verwendung des STARTPACK PRO 12.24.

Um die Batterien zu ersetzen :

- Trennen Sie zuerst das Gerät von der Netzspannung.
- Lösen Sie zuerst die Schrauben an der Rückwand (① - 8 Schrauben) und ziehen Sie sie ab.
- Die Batterien sind übereinander angeordnet (siehe Abbildung).
- Beide Batterien werden von einer Trennwand (schraffierter Bereich ) gehalten und sind mit dem STARTPACK an zwei Punkten verbunden : im Bereich der negativen und der positiven Klemme.
- Beginnen Sie mit der oberen Batterie. Lösen Sie die Schrauben der Trennwand (②), lösen Sie die zwei Schraubenmuttern an den Polen der Batterie (③) und ziehen Sie sie heraus.



Isolieren Sie die Klemmen, nachdem Sie die erste Batterie entnommen haben, um einen Kurzschluss zu vermeiden.

- Den Vorgang für die untere Batterie wiederholen. Lösen Sie die Schrauben der Trennwand (④), lösen Sie die zwei Schraubenmuttern für die Verbindung der Batterie an das STARTPACK (⑤) und ziehen Sie sie heraus.



Achten Sie beim Einsetzen der neuen Batterien auf die Polarität der Batterien und des STARTPACK PRO 12.24 CI. Der Einbau der Batterien erfolgt in folgender Reihenfolge :

- Einsetzen und leichtes Anschrauben der unteren Trennwand (④). Batterie einsetzen und festschrauben (⑤) dann Trennwand vollständig befestigen. Der Vorgang ist für die obere Batterie zu wiederholen. Einsetzen und leichtes Anschrauben der unteren Trennwand (②). Batterie einsetzen und festschrauben (③) dann Trennwand vollständig befestigen. Setzen Sie die Rückwand (①) wieder ein und verschrauben Sie diese.

INSTRUCCIONES DE SEGURIDAD



Este manual de uso incluye indicaciones sobre el funcionamiento de su aparato y las precauciones a seguir para su seguridad. Lea atentamente este documento antes del primer uso y consérvelo para una futura lectura. Estas instrucciones deben leerse y ser comprendidas antes de toda operación. Toda modificación o mantenimiento no indicado en el manual no se debe llevar a cabo. Todo daño físico o material debido a un uso no conforme con las instrucciones de este manual no podrá atribuírsele al fabricante. En caso de problema o de incertidumbre, consulte con una persona cualificada para manejar correctamente el aparato. Este aparato se debe utilizar solamente para realizar la el arranque dentro de los límites indicados en el aparato y el manual. Se deben respetar las instrucciones relativas a la seguridad: En caso de uso inadecuado o peligroso, el fabricante no podrá considerarse responsable.



Aparato destinado a un uso en interior. No se debe exponer a la lluvia.

Este aparato se puede utilizar por niños de al menos 8 años y por personas con capacidades físicas, sensoriales o mentales reducidas o sin experiencia o conocimiento, siempre y cuando estén correctamente vigilados o si han recibido instrucciones respecto al uso del aparato con toda seguridad y si los riesgos que conllevan se hayan comprendido. Los niños no deben jugar con el aparato. Los niños sin vigilancia no deben limpiar ni efectuar mantenimiento alguno del aparato.

En ningún caso se debe usar este aparato para cargar pilas o baterías no recargables.

Solo se puede usar el cargador que incluye el producto para la recarga de las baterías.

No utilice el aparato si el cable de suministro de corriente o la clavija están dañados.

No cargue nunca una batería helada.

No cubra el aparato.

No colocar el aparato cerca de una fuente de calor y a temperaturas muy elevadas (superiores a 50°C).

No obstruya las aperturas de ventilación. Lea la parte de instalación antes de utilizar el aparato.

El modo de funcionamiento automático y las restricciones de uso están explicadas en este manual.

Riesgo de explosión y de incendio.

Una batería en carga puede emitir gases explosivos.

- Durante la carga, la batería debe ponerse en un lugar aireado.





- Evite las llamas y las chispas. No fume.
- Proteja las superficies de contactos eléctricos de la batería contra cortocircuitos.



Riesgo de proyección de ácido.

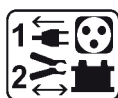


- Lleve gafas y guantes de protección.



- En caso de contacto con los ojos o la piel, aclare con agua abundantemente y consulte con un médico sin demora.

Conexión / desconexión:

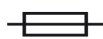


- Desconecte la alimentación eléctrica antes de conectar o desconectar las conexiones sobre la batería.
- El borne de la batería no conectado al chasis debe conectarse primero. La otra conexión se debe efectuar en el chasis, lejos de la batería y de la canalización de combustible. El cargador de baterías debe conectarse después a la red eléctrica.

Conexiones:



- Este aparato debe conectarse a una toma de corriente conectado a tierra.



- Este aparato posee una protección por fusible
- La conexión a la red eléctrica se debe efectuar conforme a las reglas de instalación nacionales.

Mantenimiento:



- Si se daña el cable de alimentación, deberá ser reemplazado por un cable o conjunto especial disponibles en el fabricante o su servicio pos-venta.

- El mantenimiento solo debe realizarlo una persona cualificada.



- ¡Advertencia! Desconecte siempre la clavija de la corriente antes de trabajar sobre el aparato.

- Si el fusible interno se funde, deberá ser reemplazado por el fabricante, su servicio post-venta o una persona cualificada, para evitar todo peligro.

- Con regularidad, quite la cubierta protectora y quite el polvo con una pistola de aire comprimido. Aproveche para que una persona cualificada compruebe la fijación de las conexiones eléctricas con una herramienta aislada.

- No utilice en ningún caso disolventes u otros productos de limpieza agresivos.

- Limpie las superficies del aparato con un trapo seco.

Normativa:



- Aparato conforme a las directivas europeas.
- La declaración de conformidad está disponible en nuestra página Web.



- Marca de conformidad EAC (Comunidad económica Euroasiática)



- Equipo conforme a los requisitos británicos. La Declaración de Conformidad Británica está disponible en nuestra página web (véase la portada).
- Equipamiento conforme a las normas marroquíes. La declaración de conformidad C_M (CMIM) está disponible en nuestra página web (ver página de portada).

Desecho:

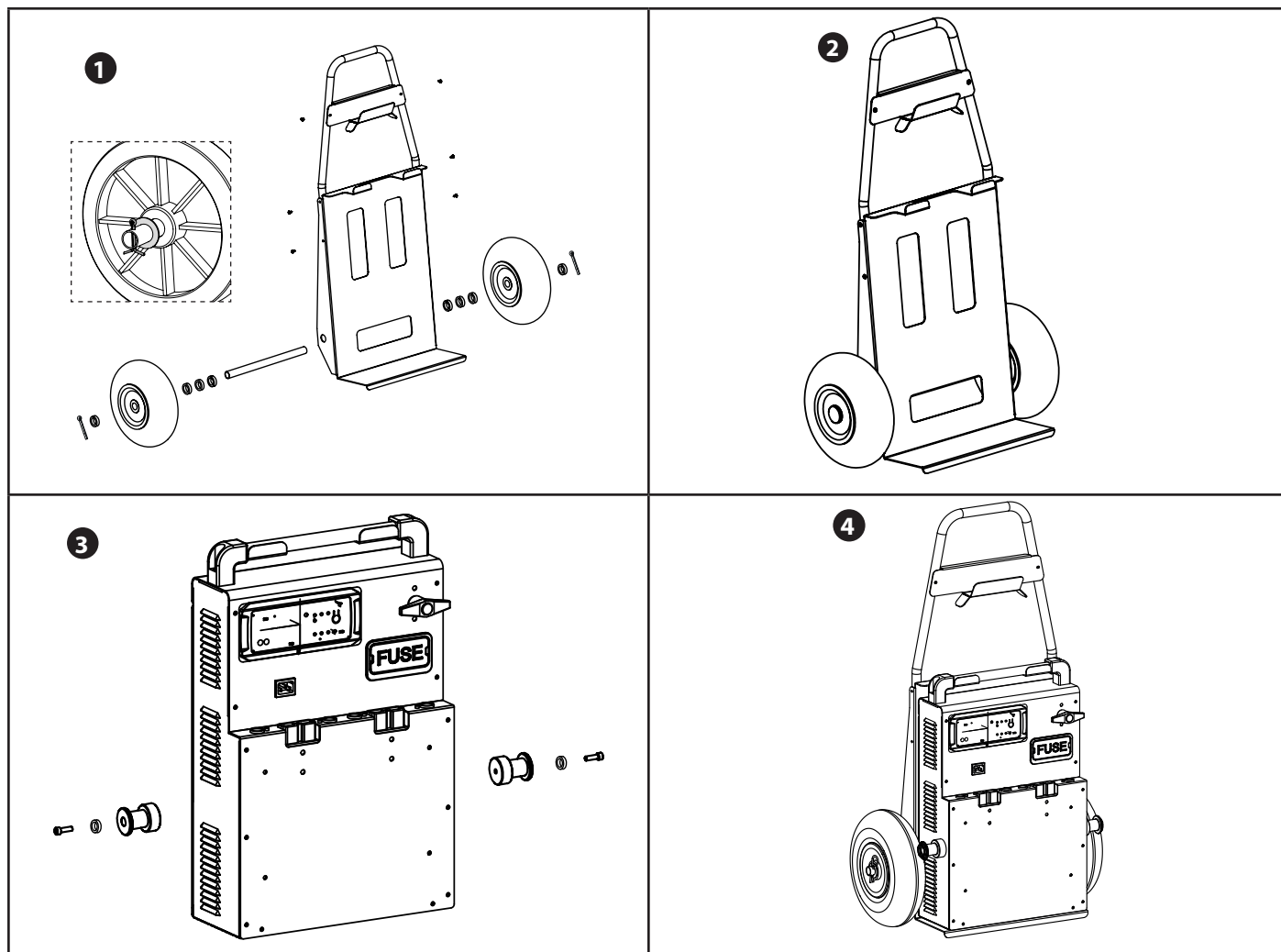


- Este material es objeto de una recogida selectiva. No lo deposite en un contenedor doméstico.
- El acumulador presente en este aparato es reciclable. Proceda conforme a las indicaciones de reciclado en vigor.
- La batería se debe retirar del aparato antes de que este se deseché.
- El aparato debe desconectarse imperativamente de la red eléctrica antes de retirar la batería.

DESCRIPCIÓN GENERAL

Los STARTPACK 12.24 CI & PRO 12.24 CI son arrancadores autónomos dedicados al arranque de vehículos equipados con baterías de 12 V (6 x 2 V) et 24 V (12 x 2 V) al plomo a electrolito líquido o a gel de vehículo ligero o pesado.. Funcionan gracias a 2 baterías internas 12V de alto rendimiento.

MONTAJE DEL CARRO (STARTPACK PRO 12.24 CI)

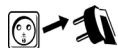


UTILIZACIÓN EN MODO ARRANCADOR

STARTPACK 12.24 CI

STARTPACK PRO 12.24 CI

Antes de cada arranque, verifique que el testigo "recarga" este apagado.



• Desconecte el cable de corriente.

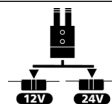
OFF



• Posicionar el conmutador sobre OFF.



• Posicione el interruptor de batería en OFF.



• Conecte el selector sobre 12 V o 24 V en función del vehículo a arrancar.



• Conecte la pinza roja en el (+) y la pinza negra en el (-).
 ⚠ En caso de inversión de polaridad, el STARTPACK le indica: Buzzer + led rojo encendido.



• Posicione el conmutador en 12 V o 24 V en función del vehículo a arrancar.



• Posicione el interruptor de batería en ON.



• Gire la llave de su vehículo (5 segundos máximo), para activar la función de arrancador
 ⚠ Si su motor no arranca, espere 2 minutos para realizar el segundo intento.
 Un vehículo que no arranca tras el tercer intento puede tener un problema que no tenga que ver con una batería en mal estado: alternador, bujía de precalentamiento...

⚠ Tras el arranque o un fuerte consumo de las baterías, la luz roja parpadea para advertirle de que las baterías internas deben recargarse. Esto no impide nuevos intentos de arranque, pero puede dañar la batería, provocando daños irreversibles..



• Una vez el vehículo arrancado, posicione el conmutador en OFF.



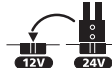
• Una vez el vehículo arrancado, posicione el interruptor de batería en OFF.



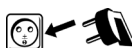
• Desconecte la pinza negra y luego la roja del vehículo.



• **Ponga el conmutador en posición 12V.**



• Si el selector esta en 24V, póngalo en 12V. Si ya esta en 12V, déjelo conectado.



• Conecte el aparato en una toma 230 V 50/60 Hz para recargar las baterías internas (cf. utilización modo cargador).

USO EN MODO CARGADOR (RECARGA DE BATERÍAS INTERNAS)

Para que el STARTPACK sea siempre operacional y para que emita la potencia de arranque máxima, se recomienda cargarlo tras cada uso y dejarlo en carga hasta el próximo uso.

El STARTPACK PRO incluye un cargador automático que carga y mantiene las dos baterías internas cargadas a 100% y sin vigilancia (sistema Floating).

STARTPACK 12.24 CI

STARTPACK PRO 12.24 CI



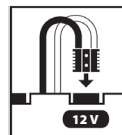
• Después del uso, poner el conmutador en OFF y desconectar las pinzas del vehículo.



• Después del uso, poner el interruptor de batería en OFF y desconectar las pinzas del vehículo.



• **Ponga el conmutador en posición 12V.**



• **Poner el conector de tensión sobre 12 V.**



• Conectar la red eléctrica.

⚠ Si le conmutador (o conector) no esta en 12 V, la carga no inicia o un mensaje de advertencia aparece.

Para mas precisiones sobre el estado de carga :

7 STEPS
INTEGRATED SMART CHARGER

U I

1 2 3 4 5 6 7

CHARGE

4 A

1) Análisis
2) Recuperación
3) Prueba sulfatacion
4) Desulfatacion
5) Carga
6) Absorción
7) Floating

apagado
parpadea
encendido

MANTENIMIENTO DE LA BATERÍA INTERNA

Estas baterías de alto rendimiento requieren una atención particular. El respeto de las prescripciones abajo permite alargar la duración de las baterías:

- Ponga el aparato en carga después de la compra y de cada uso.
- No utilice un cargador externo que no sea el que incluye el aparato.
- Fuera de utilización, ponga el conmutador (o interruptor de batería) en OFF.
- Nunca realizar un corto-circuito de las pinzas cuando el conmutador esta en 12 V o 24 V.
- Nunca conecte la pinza roja sobre el borne negativo de la batería y la pinza negra (-) en la masa del motor. Esto pondrá las baterías del Startpack en cortocircuito.
- Espere 3 minutos entre cada intento de arranque. Este tiempo permitirá que la tensión de las baterías aumente y que los elementos internos tengan tiempo de enfriarse. Sin este tiempo de espera y si el ensayo de arranque tarda demasiado, existe un riesgo de perder la potencia y de reducir las posibilidades de arranque durante los siguientes ensayos..

Un producto equipado de una batería de plomo no debe almacenarse mas de 3 meses a partir de la fecha de recepción de la mercancía. En el caso contrario, su batería debe ser recargada, con fin de conservar su rendimiento intacto.

De manera general, le aconsejamos conectar el producto en permanencia con fin de mantener las baterías a su mejor nivel de rendimiento y así alargar su duración de vida. Sin respeto de las reglas de mantenimiento, la batería ve su resistencia interna aumentar, lo que la deteriora en el tiempo y de manera irreversible.

La resistencia interna es un indicador esencial permitiendo determinar :









- si la batería fue bien mantenida, con recargas frecuentes,
- si el booster fue almacenado en condiciones optimas : en un lugar seco mantenido a temperatura ambiente 15°C a 25°C).

BATERÍA NO GARANTIZADA

Las baterías son elementos activos, su duración de vida depende de su cuidado. Tras usar el arrancador, es necesario recargar las baterías internas. Guardar el producto bajo temperaturas elevadas reduce considerablemente la carga de las baterías. En caso de no utilizar el producto durante un periodo prolongado, se recomienda encarecidamente que se recarguen las baterías antes de su uso. En general, el fabricante recomienda mantener el producto enchufado para mantener las baterías a su nivel de rendimiento óptimo. Este producto está equipado con 1 batería de alto rendimiento, las cuales pueden deteriorarse con el tiempo y de forma irreversible si no se respetan las recomendaciones mencionadas.

Debido a ello y a su coste considerable, la batería de los GYSPACK PRO no está incluida en la garantía.

ANOMALÍAS, CAUSAS Y SOLUCIONES

| | Anomalías | Causas | Soluciones |
|----------------------------------------------------------------------------------------|------------------------------------------------------------------------------------------------------------------------------------------------------------------------------------------------------------------------------------------------|----------------------------------------------------------------------------------------------------------------|------------------------------------------------------------------------------------------------------------------------------------------------------------------------------------|
| MODO ARRANCADOR | El aparato emite una señal sonora y el led rojo  se enciende. | El aparato detecta una inversión de polaridad. | Compruebe la polaridad de la batería. Pinza roja en el (+) de la batería y la pinza negra en el (-). |
| | El testigo «RECARGA!»  parpadea. | La tensión de la batería ha pasado a un momento dado por debajo de 12.7V tras un arranque o un fuerte consumo. | Cargue el aparato tras utilizarlo. La luz roja se apaga. |
| | Se producen chispas al conectar las pinzas a la batería. | 12.24 El conmutador está en 12V o 24V. | Antes de conectar las pinzas a la batería, ponga el conmutador en OFF. |
| | | PRO 12.24 El interruptor de batería esta en ON y/o el selector esta en 12 V o 24 V. | Antes de conectar las pinzas a la batería, ponga el conmutador en OFF, desconecte el selector de tensión. |
| | | El seleccionador de tensión está en la posición incorrecta. | Compruebe que la tensión del vehículo corresponde a la tensión seleccionada.. |
| | El aparato no consigue arrancar el vehículo y el led rojo está apagado. | Inversión de polaridad. | Compruebe la polaridad de la batería. |
| La tensión de las baterías internas es muy baja. Puede que las baterías estén dañadas. | | Ponga el aparato a cargar para intentar recuperarlas. | |
| El fusible se ha fundido. | | Compruebe y reemplace el fusible | |
| MODO CARGADOR | Solo el testigo  esta encendido. | Las baterías internas están altamente descargadas (< 2 V). | Baterías fuera de servicio. |
| | El testigo  esta encendido y el testigo  parpadea 3 veces sucesivamente. | El conmutador no esta conectado en 12 V. | Conecte correctamente el conector de tensión en 12V |
| | | El tiempo de carga esta demasiado largo. | Baterías fuera de servicio. |
| | El testigo  parpadea de manera alternativa con el testigo  . | La tensión de las baterías esta demasiado alta (> 16 V). | Coloque el selector de tensión en «12 V». |
| | El testigo  parpadea 3 veces sucesivamente. | Protección térmica del cargador. | El cargador está en sobrecalentamiento porque la temperatura ambiente es elevada. El cargador reinicia automáticamente la carga cuando la temperatura sea lo suficientemente baja. |
| | El Startpack esta conectado a la red eléctrica. Ninguna de las luces se enciende. | Ausencia de tensión de red eléctrica. | Compruebe que haya una tensión de 230V. |
| La tarjeta EON esta fuera de servicio. | | Contacte el servicio pos-venta. | |
| El conmutador no esta conectado en 12 V. | | Conecte correctamente el conector de tensión en 12V | |

GARANTÍA

La garantía cubre todos los defectos o vicios de fabricación durante 2 años, a partir de la fecha de compra (piezas y mano de obra)

La garantía no cubre:

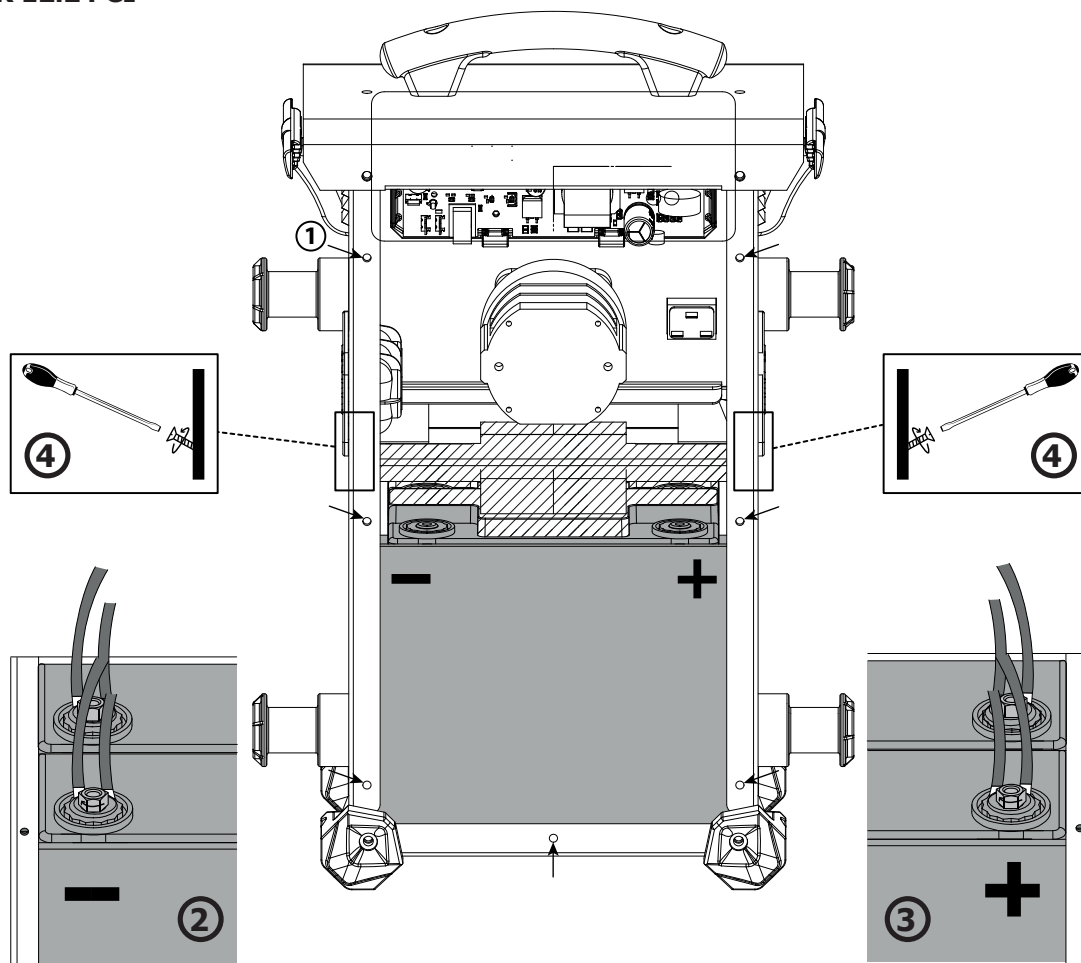
- Todas las otras averías resultando del transporte
- El desgaste normal de las piezas (cables, pinzas...)
- Los incidentes resultando de un mal uso (error de alimentación, caída, desmontaje)
- Los fallos relacionados con el entorno (polución, oxidación, polvo...)

En caso de fallo, regresen la maquina a su distribuidor, adjuntando:

- Un justificativo de compra con fecha (recibo, factura...)
- Una nota explicativa del fallo

REEMPLAZO DE LA BATERÍA

STARTPACK 12.24 CI



| Producto | Batería | Tipo | Tensión (V) | Capacidad (Ah) | Dimensiones (cm) | Ref. batería |
|-----------------|---------|------------------|-------------|----------------|------------------|--------------|
| STARTPACK 12.24 | G16EP | Batería al plomo | 2 x 12 | 2 x 16 | 18 x 8 x 17 | 53131 |

No importa el modo de uso del START PACK 12.24V (12V o 24V), reemplace siempre las dos baterías al mismo tiempo.

Para reemplazar las baterías :

- Desconecte primero el booster de la alimentación eléctrica.
- Desatornille la carcasa trasera (1) - 7 tornillos) y retírela.
- Una vez que se quite la carcasa, las baterías se encuentran delante, una delante de otra (ver ilustración).
- Para retirarlas :
 - Desatornille los tornillos (ver imágenes 2) y 3)) que permiten el vínculo entre las baterías y el resto de las conexiones del STARTPACK.
 - Desatornille la barra de fijación (zona rayada //) que se encuentra entre las dos baterías 4) .
 - Retire en primer lugar la batería frontal.
 - Finalmente, retira la segunda batería.



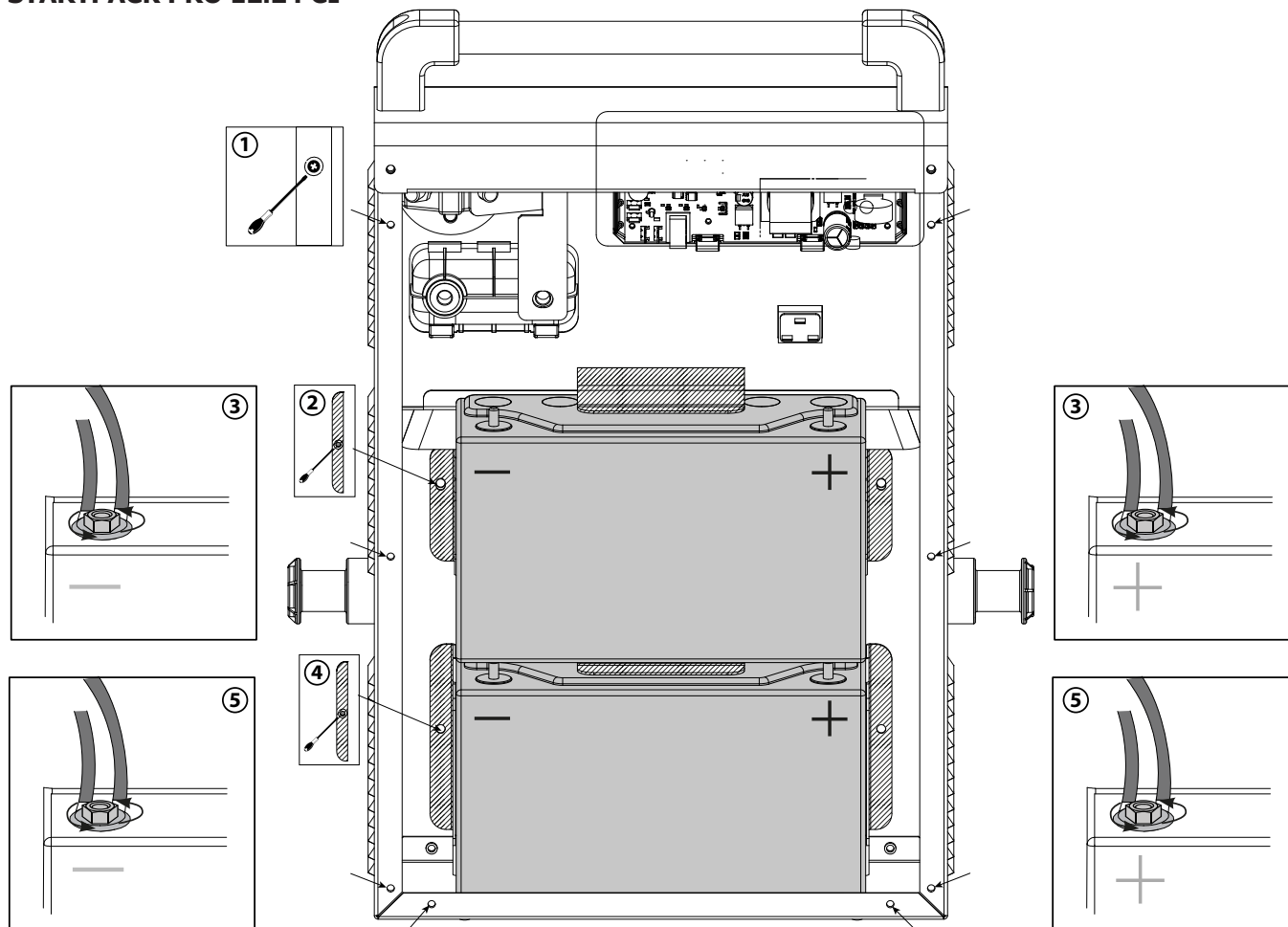
Una vez que se haya retirado la primera batería, piense en aislar los bornes para evitar cualquier cortocircuito. Luego retire la segunda batería.



Cuando se coloquen las baterías nuevas, compruebe que las polaridades de las baterías y el STARTPACK 12.24 CI estén correctamente asociadas. Borne - a la izquierda, borne + a la derecha (ver imagen).

- Reposicione y apriete en este orden la batería al fondo, la batería adelante y la barra de fijación. Atornille la parte trasera para acabar con la parte trasera al final.

STARTPACK PRO 12.24 CI



| Producto | Batería | Tipo | Tensión (V) | Capacidad (Ah) | Dimensiones (cm) | Ref. batería |
|----------------------------|---------|------------------|-------------|----------------|------------------|--------------|
| STARTPACK PRO 12.24 | PC950 | Batería al plomo | 2 x 12 | 2 x 30 | 25 x 9,7 x 15,6 | 53135 |

No importa el modo de uso del STARTPACK PRO 12.24, reemplace siempre las dos baterías al mismo tiempo.

Para reemplazar las baterías:

- Desconecte primero el booster de la alimentación eléctrica.
- Desatornille la carcasa trasera (① - 8 tornillos) y retírela.
- Una vez que se quite la carcasa, las baterías se encuentran delante, una sobre la otra (ver ilustración).
- Las baterías están mantenidas por un panel (zona rayada) y unidas a los conectores del STARTPACK en dos puntos: a nivel de los bornes - y de los bornes +.
- Comience por la batería superior. En un primer lugar, desatornille completamente el panel de soporte (②), luego desatornille las dos tuercas del - y el + de la batería (③) y retírela.



Una vez que se haya retirado la primera batería, piense en aislar los bornes para evitar cualquier cortocircuito.

- Luego, haga lo mismo con la batería de abajo. Desatornille el panel de mantenimiento (④), luego las dos tuercas que permiten la unión de la batería al Startpack (⑤) y retírela.



Cuando se coloquen las baterías nuevas, compruebe que las polaridades de las baterías y el STARTPACK 12.24 CI estén correctamente asociadas. Y vuelva a instalar las baterías en el orden siguiente:

- Vuelva a colocar y apriete ligeramente el panel de abajo (④). Luego inserte la batería, vuelva a atornillar (⑤) y apriete de nuevo completamente el panel. Haga lo mismo con la batería superior. Coloque primer el panel y apriete ligeramente (②), inserte la batería, vuelva a atornillar (③) y apriete completamente el panel. Vuelva a atornillar la carcasa trasera (①).

ПРАВИЛА БЕЗОПАСНОСТИ

Данная инструкция описывает функционирование вашего устройства и меры предосторожности в целях обеспечения вашей безопасности. Пожалуйста, прочтите ее перед первым использованием и сохраните, чтобы при надобности перечитать. Эти указания должны быть прочтены и поняты до начала сварочных работ. Изменения и ремонт, не указанные в этой инструкции, не должны быть предприняты. Производитель не несет ответственности за травмы и материальные повреждения связанные с несоответствующим данной инструкции использованием аппарата. В случае проблемы или сомнений, обратитесь к квалифицированному профессионалу для правильного подключения. Этот аппарат должен быть использован только для запуска в пределах указанных на заводской табличке и/или в инструкции. Соблюдайте правила безопасности. В случае неадекватного или опасного использования производитель не несет ответственности.



Аппарат предназначен для использования в помещении. Не выставлять под дождь.

Этот аппарат может быть использован детьми старше 8 лет, а также персонами с ограниченными физическими, сенсорными или умственными возможностями, а также не обладающими опытом и знаниями, при условии если за ними надлежащим образом наблюдают или если с ними провели инструктаж по безопасному использованию аппарата и если все возможные риски были предусмотрены. Дети не должны играть с устройством. Чистка и уход не должны производиться детьми без надлежащего присмотра. Ни в коем случае не используйте это устройство для зарядки батареек или незаряжаемых батарей.

Не использовать ни в коем случае для заряда батареек или непerezаряжаемых АКБ.

Не используйте аппарат если сетевой шнур или вилка повреждены.

Никогда не заряжайте поврежденный или замерзший аккумулятор.

Не покрывайте аппарат.

Не устанавливать аппарат рядом с источником тепла и не подвергать высоким температурам (выше 50°C) в течении длительного периода.

Не перекрывать вентиляционные отверстия. Перед использованием ознакомьтесь с разделом "установка" инструкции. Автоматический режим, а также ограничения при его использовании, описаны далее в этой инструкции.

Риск пожара и взрыва!

При заряде батарея может выпустить взрывоопасный газ.

- Во время зарядки АКБ должна быть помещена в хорошо проветриваемом месте.
- Избегайте пламени и искр. Не курить.
- Защитите поверхности батареи от электрического контакта во избежание короткого замыкания.





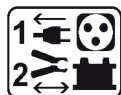
Риск кислотных брызг!



- Носите защитные очки и перчатки.



- В случае контакта с глазами или кожей, промойте обильно водой и проконсультируйте врача без промедления.



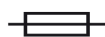
Подключение / отключение :

- Отключите подачу питания перед тем как подключать или отключать соединения к батарее.
- Сначала подключите клемму АКБ, не соединенную с шасси. Второе подсоединение должно быть осуществлено на шасси как можно дальше от АКБ и от трубопроводов топливной системы. Затем, подключите зарядное устройство к сети.



Подключение:

- Это устройство должно быть в розетку с заземлением.
- Этот аппарат защищен с помощью предохранителя
- Подключение к электросети должно быть произведено в соответствии с законами страны.



Уход:

- Если шнур питания поврежден, он должен быть заменен на шнур или набор включающий шнур поставляемый производителем или его сервисной службой.
- Техническое обслуживание должно производиться только квалифицированным специалистом.
- Внимание! Отключите аппарат от розетки до начала ремонтных работ.
- Если предохранитель расплавился, он должен быть заменен производителем, его сервисной службой или квалифицированным специалистом во избежание опасности.
- Регулярно открывайте аппарат и продувайте его, чтобы очистить от пыли. Необходимо также проверять все электрические соединения с помощью изолированного инструмента. Проверка должна осуществляться квалифицированным специалистом.
- Ни в коем случае не использовать растворители или другие коррозионные моющие средства.
- Очистить поверхность аппарат с помощью сухой тряпки.



Нормы и правила:

- Аппарат соответствует директивам Евросоюза
- Декларация соответствия есть на нашем сайте.
- Знак соответствия EAC (Евразийское соответствие качества)
- Материал соответствует требованиям Великобритании. Заявление о соответствии для Великобритании доступно на нашем веб-сайте (см. главную страницу).
- Товар соответствует нормам Марокко. Декларация C_o (CMIM) доступна для скачивания на нашем сайте (см на титульной странице).





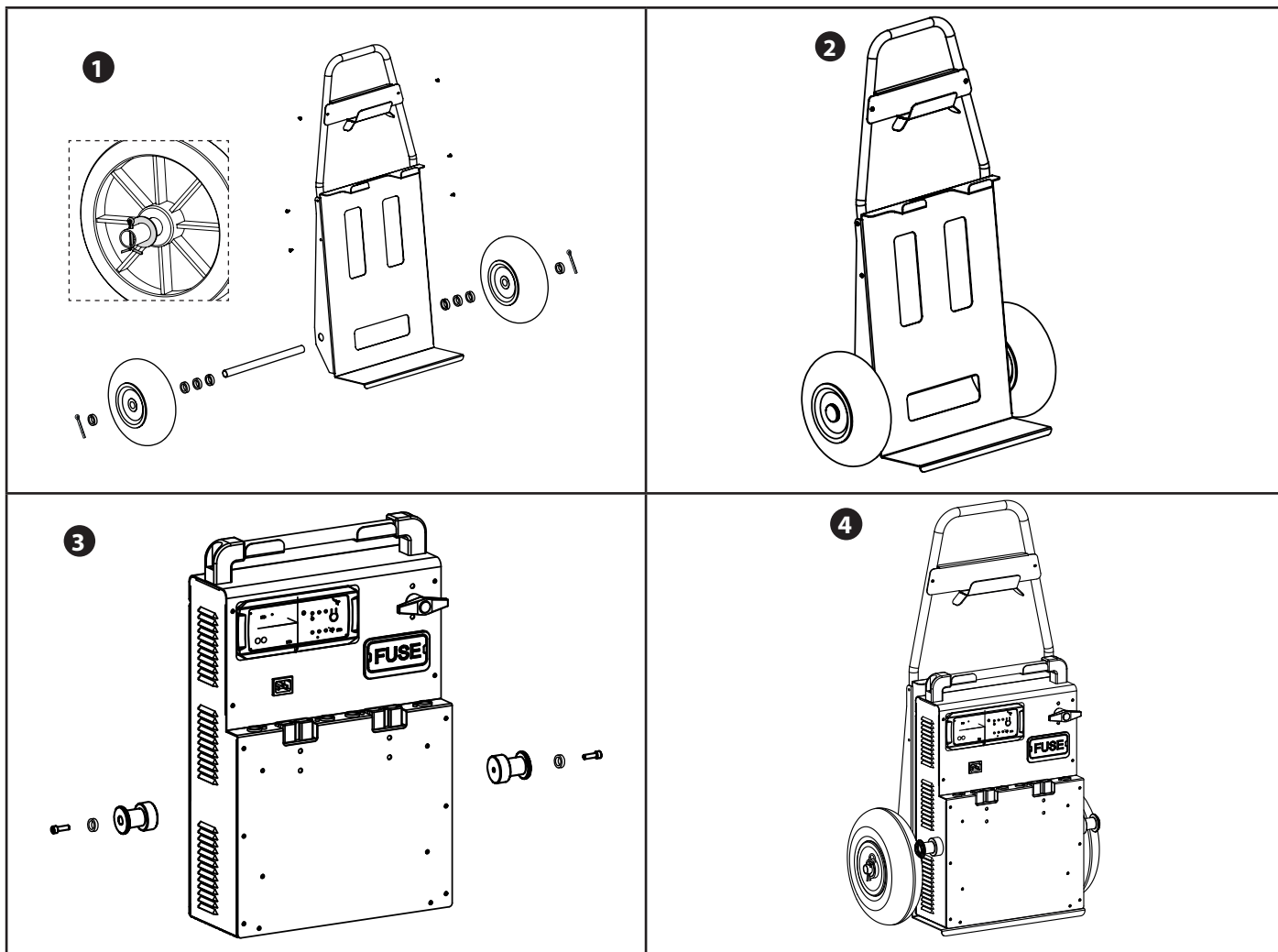
Утилизация:

- Этот аппарат подлежит переработке. Не выбрасывать в общий мусоросборник.
- Аккумулятор данного аппарат подлежит переработке. Пожалуйста, следуйте действующим правилам переработки.
- Необходимо извлечь аккумулятор из аппарата прежде чем его отправить в утилизацию.
- Отсоедините аппарат от электропитания перед тем как вынуть аккумулятор.

ОПИСАНИЕ

STARTPACK 12.24 CI и PRO 12.24 CI - это автономные бустеры, предназначенные для запуска автомобилей, оборудованных свинцово-кислотными аккумуляторами 12 В (6 x 2 В) и 24 В (12 x 2 В) с жидким электролитом или гелем легкового автомобиля. тяжеловес. Они работают от 2 мощных внутренних батарей на 12 В.

СБОРКА ТЕЛЕЖКИ (STARTPACK PRO 12.24 CI)

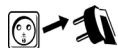


ИСПОЛЬЗОВАНИЕ В РЕЖИМЕ БУСТЕРА

STARTPACK 12.24 CI

STARTPACK PRO 12.24 CI

Перед каждым запуском убедитесь, что индикатор «подзарядка» не горит.



• Отсоедините сетевой шнур.

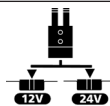
OFF



• Установите переключатель в положение OFF.



• Установите переключатель аккумулятора в положение OFF.



• Подключите селектор к 12 В или 24 В, в зависимости от запускаемого автомобиля.



• Подсоедините красный зажим к (+) АКБ, а черный к (-).

⚠ В случае изменения полярности STARTPACK сообщает: звуковой сигнал + красный светодиод.



• Подключите селектор к 12 В или 24 В, в зависимости от запускаемого автомобиля.



• Установите переключатель батареи в положение ON.



• Поверните ключ в автомобиле (максимум 5 секунд), чтобы активировать функцию бустера.

⚠ если ваш двигатель не запускается, подождите 2 минуты между двумя попытками запуска. Автомобиль, который не заводится после 3-ей попытки, может иметь иную проблему, чем АКБ в плохом состоянии : альтернатор, свечи накаливания,...

⚠ После одного или нескольких запусков или высокого расхода заряда батареи, начинает мигать красный индикатор, предупреждая вас о необходимости перезарядки внутренних батарей. Это не предотвращает дальнейших попыток запуска, но может повредить аккумулятор и привести к необратимым повреждениям.



• Как только автомобиль завелся, переведите переключатель в положение OFF.



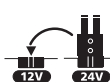
• После того, как автомобиль заведется, поставьте прерыватель батареи в положение OFF.



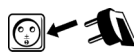
• Отсоедините черный зажим, а затем красный от автомобиля.



• **Поставьте переключатель в положение 12В.**



• Если переключатель на 24 В, подключите его к 12 В.
• Если он уже на 12 В, оставьте переключатель подключенным.



• Подключите устройство к розетке 230 В 50/60 Гц для подзарядки внутренних батарей (см. Использование в режиме зарядки).

ИСПОЛЬЗОВАНИЕ В РЕЖИМЕ ЗАРЯДКИ (ЗАРЯДКА ВСТРОЕННЫХ АКБ)

Чтобы STARTPACK всегда был в рабочем состоянии и для обеспечения максимальной пусковой мощности, необходимо заряжать его после каждого использования и оставлять заряженным до следующего использования. STARTPACK PRO включает автоматическое зарядное устройство, которое заряжает и поддерживает 2 внутренних аккумулятора на 100% заряженными и без присмотра (плавающая система).

STARTPACK 12.24 CI

STARTPACK PRO 12.24 CI



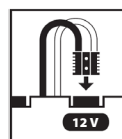
• После использования переведите переключатель в положение OFF и отсоедините зажимы от автомобиля.



• После использования переведите выключатель аккумулятора в положение OFF. И отсоедините зажимы от автомобиля.



• **Поставьте переключатель в положение 12В.**



• **Установите разъем напряжения на 12 В.**



• Подключите к сети.

⚠ Если переключатель (или разъем) не на 12 В, зарядка не начинается и / или появляется предупреждающее сообщение.

Для получения более подробной информации о прогрессе состояния заряда:



УХОД ВНУТРЕННЕЙ БАТАРЕИ

Эти высокотехнологичные аккумуляторные батареи требуют особого внимания. Соблюдение приведенных ниже инструкций продлит срок службы батарей:

- Заряжайте устройство при покупке и после каждого использования.
- Не используйте никакого внешнего зарядного устройства кроме того, который находится в самом аппарате.
- Когда он не используется, установите переключатель (или переключатель аккумулятора) в положение OFF.
- Никогда не замыкайте накоротко зажимы, когда переключатель находится в положении 12 или 24 В.
- Никогда не подключайте красный зажим к отрицательной клемме аккумулятора, а черный зажим (-) к массе двигателя. Это приведет к короткому замыканию батарей Startpack.
- Подождите 3 минуты перед тем, как совершить следующую попытку запуска. Это позволит напряжению батарей увеличиться и внутренним элементам аппарата остынуть. Без этого времени ожидания и если попытка запуска длится слишком долго, существует риск потери мощности и снижения шансов запуска в последующих попытках.

Устройство, оснащенное свинцовым аккумулятором, не должно храниться более трех месяцев с момента получения товара. В противном случае его аккумулятор необходимо перезарядить, чтобы сохранить его работоспособность. Мы рекомендуем всегда подключать устройство к розетке, чтобы поддерживать аккумуляторы на оптимальном уровне и продлевать срок их службы. При несоблюдении правил технического обслуживания, внутреннее сопротивление батареи увеличивается, что со временем необратимо ухудшает ее.

Внутреннее сопротивление - ключевой показатель для определения:

- если аккумулятор был в хорошем состоянии, частой подзарядкой,
- если бустер хранился в оптимальных условиях: в сухом месте при комнатной температуре (от 15 ° C до 25 ° C).

НЕГАРАНТИЙНОСТЬ БАТАРЕИ

Батареи это активные элементы, их срок службы зависит от ухода за ними. После каждого использования совершенно необходимо заряжать внутренние батареи этого пускового устройства. Хранение в помещении с высокой температурой значительно снижает уровень заряда аккумуляторов. В случае длительного неиспользования, настоятельно советуется зарядить аккумуляторы перед использованием. Как правило, мы советуем оставлять аппарат постоянно подключенным к сети, чтобы сохранить батареи на их лучшем уровне эффективности.

Этот аппарат оснащен высокоэффективной батареей, которая, в случае несоблюдения правил ухода, может окончательно прийти в негодность.

По этой причине на дорогостоящую батарею аппарата GYSPACK PRO гарантия не распространяется.

НЕИСПРАВНОСТИ, ИХ ПРИЧИНЫ И УСТРАНЕНИЕ

| | Неисправности | Причины | Устранение |
|---------------------------------------------------------------------|--------------------------------------------------------------------------|--------------------------------------------------------------------------------------------------------------------------------------------------------------|---------------------------------------------------------------------------------------------------------------------------------|
| РЕЖИМ ЗАПУСКА | Устройство издает звуковой сигнал и горит красный светодиод. | Аппарат распознал инверсию полярности. | Проверьте полярность АКБ. Красный зажим на (+) АКБ, а черный на (-). |
| | Индикатор «RECHARGE!» ☹️ мигает. | Напряжение внутренней батареи падает ниже 12,7 В из-за запуска или высокого потребления. | Поставьте аппарат заряжаться после использования. Красный индикатор погаснет. |
| | В момент контакта зажимов с АКБ появляются искры. | 12.24 Переключатель в положении 12В или 24В. | Перед тем, как подсоединить зажимы к АКБ, поставьте переключатель в положение OFF. |
| | | PRO 12.24 Выключатель батареи находится в положении ON и / или переключатель находится в положении 12 В или 24 В. | Перед тем, как подсоединить зажимы к АКБ, поставьте прерыватель батареи в положение OFF и отсоедините переключатель напряжения. |
| РЕЖИМ ЗАРЯДКА | Устройство больше не может заводить автомобиль, и красный свет не горит. | Селектор напряжения находится в неправильном положении. | Проверьте, что напряжение автомобиля соответствует выбранному напряжению. |
| | | Инверсия полярности. | Проверьте полярность АКБ. |
| | Устройство больше не может заводить автомобиль, и красный свет не горит. | Напряжение встроенных батарей очень низкое. Вероятно, что они повреждены. | Поставьте аппарат заряжаться, чтобы попытаться восстановить батареи. |
| | Горит только световой индикатор ⚡. | Расплавился плавкий предохранитель. | Проверить и заменить предохранитель. |
| | Горит только световой индикатор ⚡. | Внутренние батареи сильно разряжены (<2 В). Выключатель не подключен к 12 В. | Внутренние батареи вышли из строя Правильно подключите штекер напряжения к 12 В |
| Индикатор ⚡ горит, а индикатор 🔋 мигает 3 раза подряд. | Время зарядки слишком долгое. | Внутренние батареи вышли из строя | |
| Индикатор ⚡ мигает попеременно с индикатором 🔋. | Напряжение аккумулятора слишком высокое (> 16 В). | Установите переключатель напряжения на «12 В». | |
| Световой индикатор ⚡ мигнет 3 раза подряд. | Тепловая защита зарядного устройства. | Зарядное устройство перегрето из-за слишком высокой температуры окружающей среды. Он автоматически возобновляет зарядку, когда температура достаточно упала. | |
| "Startpack подключен к электросети. Ни один индикатор не горит." | Отсутствие напряжения сети. | Проверьте присутствие напряжения 230В. | |
| | Карта EON - это H.S. | Обратитесь в сервисную службу. | |
| | Выключатель не подключен к 12 В. | Правильно подключите штекер напряжения к 12 В | |

ГАРАНТИЯ

Гарантия распространяется на любой заводской дефект или брак в течение 2х лет с даты покупки изделия (запчасти и рабочая сила).

Гарантия не распространяется на:

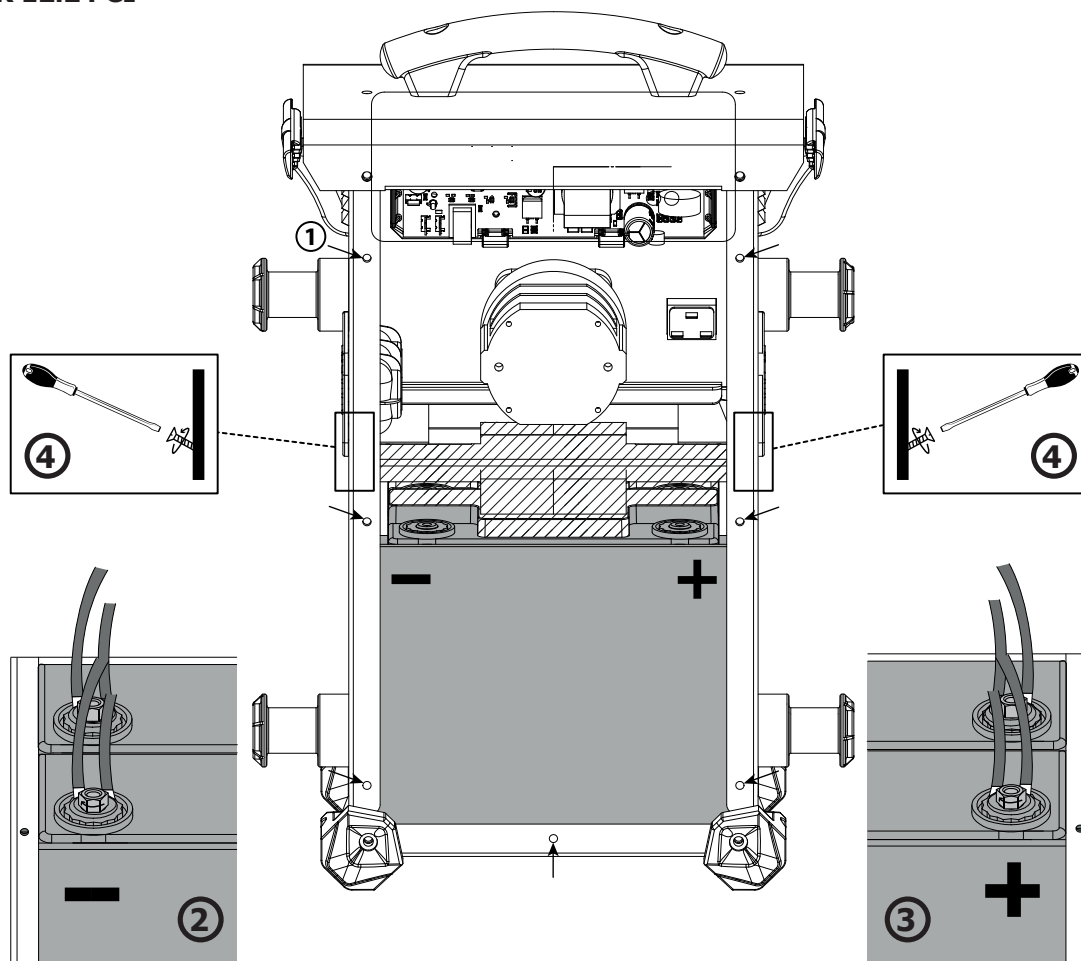
- Любые поломки, вызванные транспортировкой.
- Нормальный износ деталей (Например : кабели, зажимы и т.д.).
- Случаи неправильного использования (ошибка питания, падение, разборка).
- Случаи выхода из строя из-за окружающей среды (загрязнение воздуха, коррозия, пыль).

При выходе из строя, обратитесь в пункт покупки аппарата с предъявлением следующих документов:

- документ, подтверждающий покупку (с датой): кассовый чек, инвойс....
- описание поломки.

ЗАМЕНА АКБ

STARTPACK 12.24 CI



| Прибор | Аккумулятор | Тип | Напряжение (В) | Емкость (Ач) | Размеры (см) | Арт. АКБ |
|-----------------|-------------|-----------------------|----------------|--------------|--------------|----------|
| STARTPACK 12.24 | G16EP | Свинцовый аккумулятор | 2 x 12 | 2 x 16 | 18 x 8 x 17 | 53131 |

Вне зависимости от режима использования аппарата STARTPACK 12.24 (12В или 24В), в любом случае необходимо заменить обе АКБ одновременно.

Чтобы заменить батареи:

- Предварительно отключите бустер от источника питания.
- Откручиваем задний корпус (1) - 7 винтов) и снимаем его.
- После снятия корпуса АКБ располагаются напротив, одна за другой.
- Для снятия :
 - Выкрутите винты (см. Рисунки 2) и 3) которые позволяют соединять батареи и остальные соединения STARTPACK.
 - Отвинтите фиксирующую планку (полосатую область) расположенную между двумя батареями 4) .
 - Сначала извлеките переднюю аккумуляторную батарею.
 - И, наконец, извлеките второй аккумулятор.



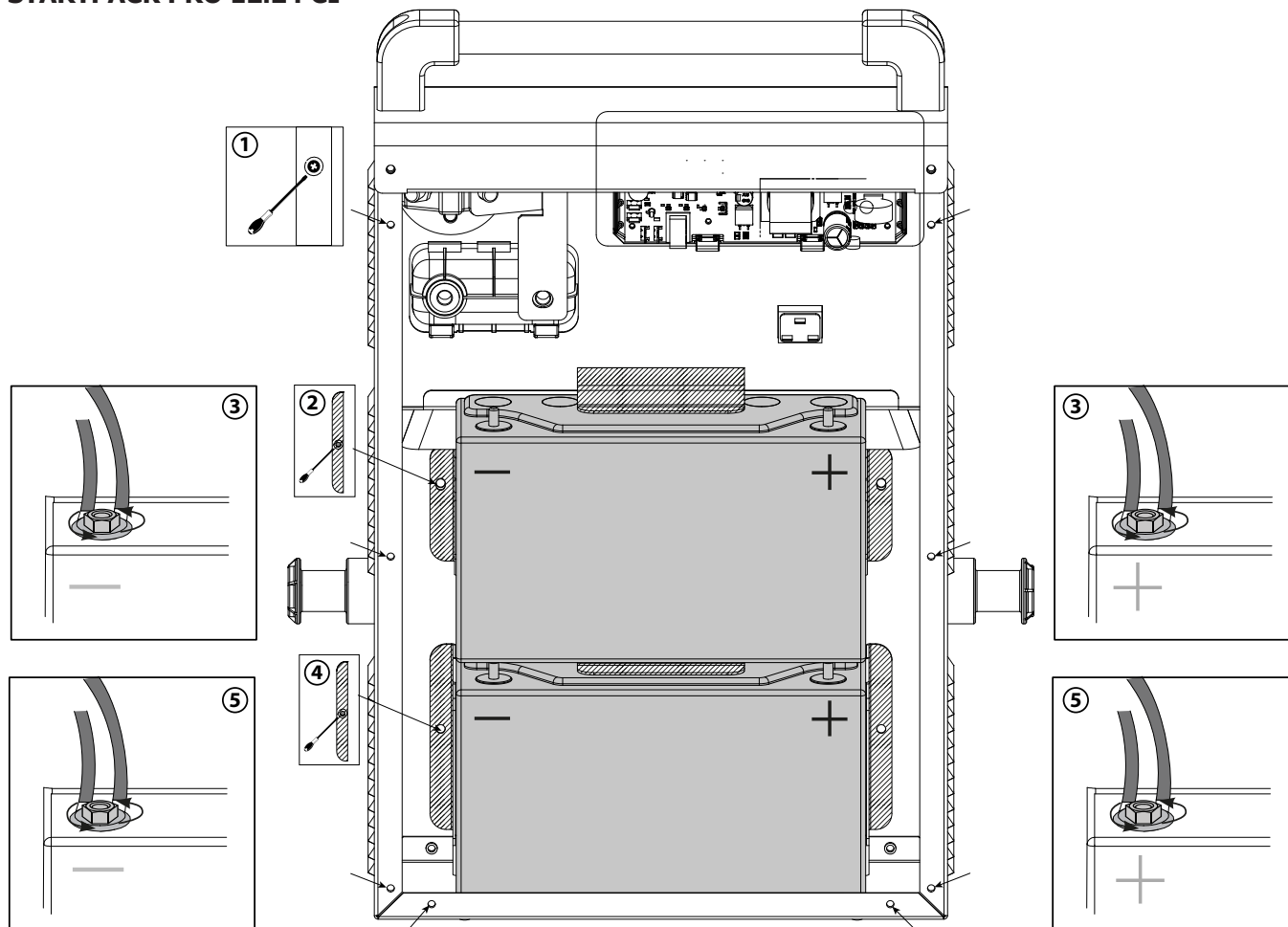
После извлечения первого аккумулятора не забудьте хорошо изолировать клеммы во избежание короткого замыкания. Затем извлеките второй аккумулятор.



При установке новых батарей обязательно соблюдайте полярность батарей и STARTPACK 12.24 CI. Клемма - слева, клемма + справа (см. иллюстрацию).

- Переставьте и затяните в этом порядке заднюю батарею, переднюю батарею, затем фиксирующую планку. Прикрутите заднюю часть корпуса, чтобы закончить.


STARTPACK PRO 12.24 CI



| Прибор | Аккумулятор | Тип | Напряжение (В) | Емкость (Ач) | Размеры (см) | Арт. АКБ |
|---------------------|-------------|-----------------------|----------------|--------------|-----------------|----------|
| STARTPACK PRO 12.24 | PC950 | Свинцовый аккумулятор | 2 x 12 | 2 x 30 | 25 x 9,7 x 15,6 | 53135 |

Вне зависимости от режима использования аппарата STARTPACK PRO 12.24, в любом случае необходимо заменить обе АКБ одновременно.

Для замены АКБ:

- Предварительно отключите бустер от источника питания.
- Открутите заднюю часть корпуса (① - 8 винтов) и снимите ее.
- После снятия задней части корпуса аккумуляторы располагаются спереди, один на другом (см. иллюстрацию).
- Каждая батарея удерживается перегородкой (полосатая область ) и подключается к разъемам STARTPACK в двух точках: на их клемме - и на клемме +.
- Начните с верхнего аккумулятора. Сначала полностью открутите удерживающую перегородку ②, затем отверните две гайки на - и на + аккумулятора ③ и снимите ее.



После извлечения первого аккумулятора не забудьте хорошо изолировать клеммы во избежание короткого замыкания.

- Затем проделайте ту же операцию с нижним аккумулятором. Отвинтите удерживающую перегородку ④, затем две гайки, позволяющие подсоединить аккумулятор к стартовому пакету ⑤ и снимите его.



При замене батарей обязательно соблюдайте полярность батарей и STARTPACK PRO 12.24 CI. Установите аккумуляторные батареи в следующей порядке:

- Переставьте и слегка затяните нижнюю перегородку ④. Затем вставьте аккумулятор, закрутите его ⑤ и полностью затяните перегородку. Затем проделайте ту же операцию с верхним аккумулятором. Сначала установите перегородку и слегка затяните ②, вставьте батарею, снова прикрутите ее ③ и полностью затяните перегородку. Снова прикрутите заднюю крышку ①.

BELANGRIJKE VEILIGHEIDSINSTRUCTIES

In deze gebruiksaanwijzing vindt u de aanwijzingen over het functioneren van uw toestel en de veiligheidsvoorzorgsmaatregelen. Leest u dit document aandachtig door voor u het apparaat in gebruik neemt. Bewaar dit document als naslagwerk. Deze instructies moeten eerst goed gelezen en begrepen worden alvorens het apparaat te gebruiken. Voer geen enkele verandering en/of onderhoud uit die niet beschreven staat in deze handleiding. Ieder lichamelijk letsel of materiële schade veroorzaakt door het onjuist opvolgen van de instructies in deze handleiding kan niet op de fabrikant verhaald worden. Raadpleeg in geval van problemen of vragen een gekwalificeerde onderhoudsmonteur. Dit apparaat kan uitsluitend gebruikt worden als oplader of als stroomvoorziening, volgens de instructies vermeld op het apparaat en in de handleiding. Volg altijd nauwkeurig de veiligheidsinstructies op. Bij oneigenlijk of gevaarlijk gebruik kan de fabrikant van dit product niet aansprakelijk gesteld worden.



Dit apparaat is bestemd voor gebruik binnen. Niet blootstellen aan regen.

Dit apparaat kan allen gebruikt worden door kinderen vanaf 8 jaar en door personen met lagere lichamelijke, zintuiglijke of mentale vaardigheden of gebrek aan ervaring of kennis als deze goed begeleid worden of als in de handleiding aangegeven staat dat het toestel veilig en zonder risico gebruikt kan worden. Kinderen mogen niet met het apparaat spelen. Schoonmaak en onderhoud mogen niet gedaan worden door kinderen zonder toezicht.

Niet geschikt voor het opladen van niet-oplaadbare batterijen of accu's.

Gebruik uitsluitend de lader die is meegeleverd met het apparaat voor het opladen van de accu's.

Gebruik het apparaat niet als de stroomkabel of de stekker defect zijn.

Probeer nooit een bevroren of een defecte accu op te laden.

Het apparaat niet bedekken.

Het apparaat niet dichtbij een warmtebron plaatsen en niet blootstellen aan blijvend hoge temperatuur (hoger dan 50°C).

De ventilatie openingen niet toedekken. Volg de installatie-instructies in deze handleiding voor het opstarten van het apparaat.

De automatische modus en de gebruiksbependingen van het apparaat worden in deze handleiding beschreven.

Ontploffings- en brandgevaarlijk!

Een opladende accu kan explosief gas uitstoten.

- Plaats de accu tijdens het opladen in een goed geventileerde ruimte.





- Vermijd vuur en vonken. Niet roken.
- Scherm de elektrische delen van de accu af om kortsluiting te voorkomen.



Let op : zuur-projectie gevaar.



- Draag altijd een veiligheidsbril en veiligheidshandschoenen.



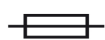
- In geval van oog- of huidcontact, meteen met veel water afspoelen en onmiddellijk een arts raadplegen.

Aansluiten / Afsluiten :



- Sluit de stroomvoorziening af, alvorens de accu aan te sluiten of los te koppelen.
- De aansluitklem van de accu die niet is aangesloten op een chassis moet als eerst aangekoppeld worden. De andere verbinding moet plaats vinden op de chassis, ver van de accu en van de brandstofkanalisering. De accu oplader moet vervolgens op het net aangesloten worden.

Aansluiten :



- Dit apparaat moet aangesloten aan de netspanning met een geaard stopcontact.
- Dit apparaat is, ter bescherming, uitgerust met een zekering.
- De aansluiting op de netspanning moet conform de nationale regelgeving gebeuren.

Onderhoud :



- Als de voedingskabel beschadigd is, dient deze vervangen te worden door een door de fabrikant van het apparaat geleverde voedingskabel.

- Het onderhoud dient uitsluitend door een gekwalificeerde onderhoudsmonteur te gedaan te worden.



- Waarschuwing ! Altijd de stekker uit het stopcontact halen alvorens eventuele onderhoudswerkzaamheden te verrichten.

- Als de zekering beschadigd is, dient deze vervangen te worden door de fabrikant, zijn reparatie dienst of een gekwalificeerde technicus, om gevaar te vermijden.

- Haal regelmatig de kap van het apparaat en blaas het stof weg met een elektrisch stofblazertje. Laat tegelijkertijd de elektrische aansluitingen controleren door een gekwalificeerd technicus (met behulp van geïsoleerd gereedschap).

- Nooit oplosmiddelen of andere agressieve schoonmaakmiddelen gebruiken.

- De oppervlaktes van het apparaat reinigen met een droge doek

Regelgeving :

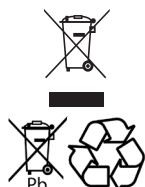


- Het apparaat is in overeenstemming met met de Europese richtlijnen
- De conformiteitsverklaring is te vinden op onze internetsite.



- EAC (Euraziatische Economische Gemeenschap) merk
- Materiaal conform aan de Britse eisen. De Britse verklaring van overeenkomst is beschikbaar op onze website (zie omslagpagina).
- Dit materiaal voldoet aan de Marokkaanse normen. De verklaring C_m (CMIM) van overeenstemming is beschikbaar op onze internet site (vermeld op de omslag).

Afvalverwerking :

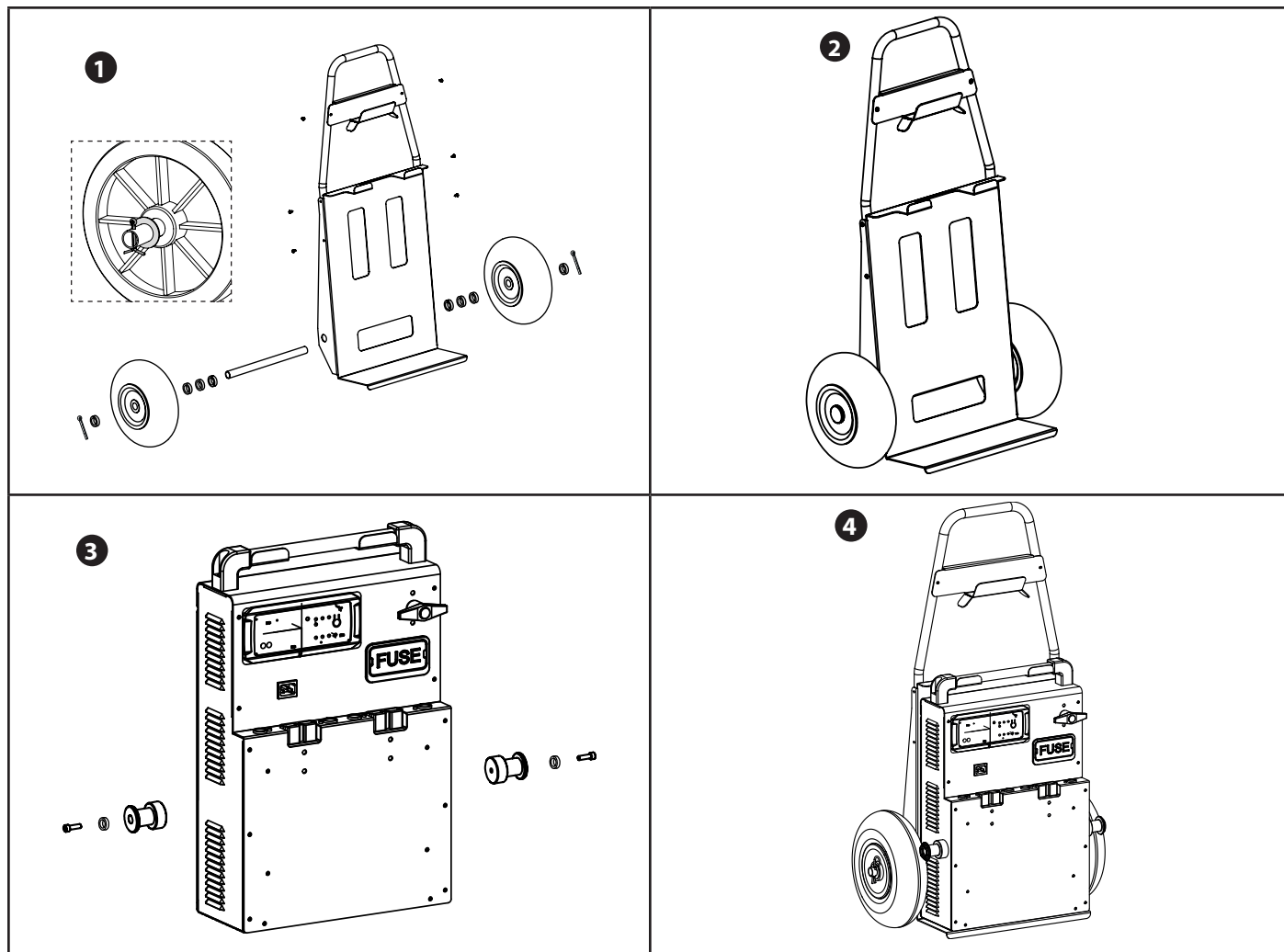


- Afzonderlijke inzameling vereist. Niet met het huishoudelijke afval wegwerpen.
- De accumulator in dit apparaat is recyclebaar. Volg a.u.b. de geldige afvalverwerkingsrichtlijnen op.
- De accu moet uit het apparaat verwijderd worden voordat het apparaat naar de afvalverwerking wordt gebracht.
- Het apparaat moet uitgeschakeld worden voordat de accu verwijderd wordt.

ALGEMENE OMSCHRIJVING

De STARTPACK 12.24 CI & PRO 12.24 CI zijn autonome starters die geschikt zijn voor het opstarten van personenauto's of vrachtauto's met een loodzuur accu (vloeibaar of gel) van 12V (6 x 2V) en 24 V (12 x 2V). Ze functioneren dankzij 2 interne high performance 12V accu's.

MONTAGE VAN DE TROLLEY (STARTPACK PRO 12.24 CI)

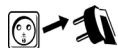


GEBRUIK IN DE STARTER MODULE

STARTPACK 12.24 CI

STARTPACK PRO 12.24 CI

Controleer voor elke startpoging of het lampje «herladen» uit is.



• Koppel de voedingskabel los.

OFF

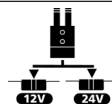


• Zet de schakelaar op "OFF".



OFF

• Zet de schakelaar op "OFF".



• Schakel in op 12V of op 24V, afhankelijk van het op te starten voertuig.



• Koppel de rode klem op (+) en de zwarte klem op (-).

⚠ De STARTPACK waarschuwt in geval van polariteitsomwisseling : zoemer + rood ledlampje gaat branden.



• Zet de schakelaar op 12V of 24V, afhankelijk van het op te starten voertuig.



ON

• Zet de schakelaar op «ON».



• Draai de contactsleutel van uw voertuig om (5 seconden maximaal) om de starter-functie te activeren.

⚠ Als de motor niet meteen start, wacht dan 2 minuten tussen 2 opstartpogingen.

Een voertuig dat na de derde poging niet start kan een ander probleem hebben dan een accu in slechte staat : dynamo, gloeibougie.....

⚠ Als gevolg van het herhaaldelijk starten of van een hoog verbruik van de accu's knippert het rode lampje als waarschuwing dat de interne accu's opgeladen moeten worden. Dit voorkomt geen verdere startpogingen, maar kan de accu beschadigen en onherstelbare schade veroorzaken..



• Als de motor start, zet dan de schakelaar op OFF.



OFF

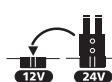
• Als de motor start, zet dan de schakelaar op OFF.



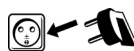
• Koppel eerst de zwarte klem en daarna de rode klem van het voertuig los.



• **Zet de schakelaar op 12V.**



• Als de keuzeschakelaar op 24V staat, zet deze dan op 12V. Als de keuzeschakelaar al op 12V staat, laat deze dan aangesloten.



• Sluit het apparaat aan op een 230V 50/60 Hz stroomvoorziening om de interne accu's op te laden (zie gebruik als oplader).

GEBRUIK IN ACCULADER MODUS (OPLADEN VAN DE INTERNE ACCU'S)

Om de STARTPACK altijd in operationele staat te houden, en om er het maximale vermogen uit te halen bij het opstarten, dient u het toestel op te laden na elk gebruik en het tot het volgende gebruik in het oplaadstand te laten staan. De STARTPACK PRO heeft een automatische lader die de 2 interne accu's oplaadt en deze zonder toezicht 100% opgeladen houdt (Floating System).

STARTPACK 12.24 CI

STARTPACK PRO 12.24 CI



OFF

• Zet na elk gebruik de schakelaar op OFF en koppel de klemmen los van het voertuig.

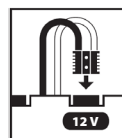


OFF

• Na gebruik dient u de schakelaar op OFF te zetten, en moeten de klemmen losgekoppeld worden van het voertuig.



• **Zet de schakelaar op 12V.**



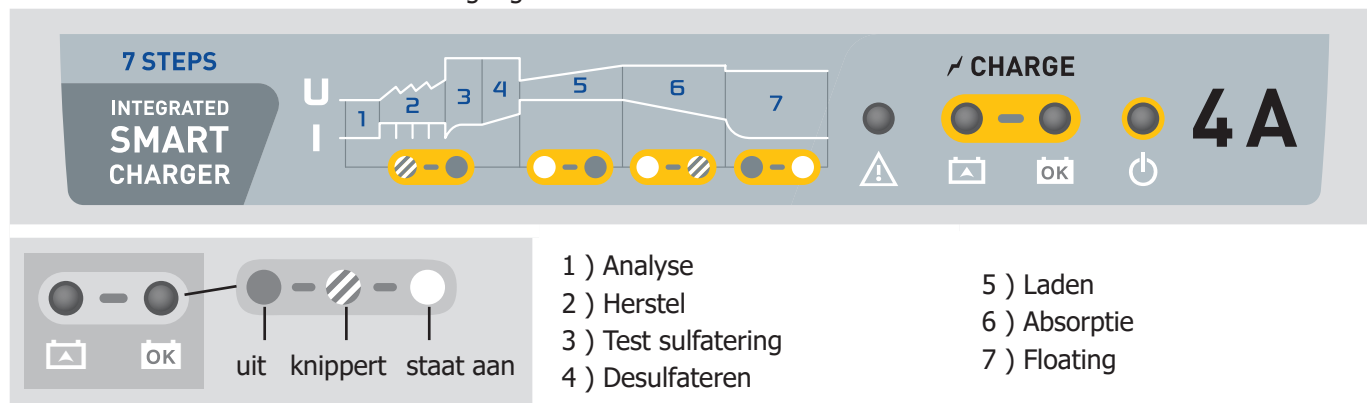
• **Zet de spanning op 12V.**



• Aansluiten op de netspanning.

⚠ Als de schakelaar (of de aansluiting) niet op 12V staat, zal het laden niet worden opgestart en/of zal er een waarschuwing verschijnen.

Voor meer details betreffende de voortgang van de laadstatus :



ONDERHOUD VAN DE INTERNE ACCU

Er moet speciale aandacht besteed worden aan deze high-performance accu's. Het respecteren van de voorschriften hieronder zal de levensduur van de accu's verlengen :

- Gebruik geen andere externe lader.
- Indien u het apparaat niet gebruikt, zet dan de schakelaar op OFF.
- Zet de klemmen nooit in kortsluiting wanneer de schakelaar op 12V of op 24V staat.
- Sluit **NOOIT** de rode klem aan op de negatieve pool van de accu, of de zwarte klem (-) op de massa van de motor. Dit zal kortsluiting in de accu's van Startpack veroorzaken.
- Wacht 3 minuten tussen 2 opstartpogingen. Hierdoor kan de spanning van de accu stijgen, en kunnen de interne componenten van het toestel afkoelen. Als u niet wacht of als het opstarten te lang duurt, bestaat het risico om vermogen te verliezen en de start-kans te verkleinen.

Een apparaat dat is uitgerust met een loodzuur accu mag niet langer dan drie maanden opgeslagen worden, met ingang van de aankoopdatum. Wanneer de opslag langer duurt moet de accu opnieuw opgeladen worden om de prestaties ervan te waarborgen.

Over het algemeen raden wij u aan om het apparaat permanent op het netwerk aan te sluiten, om zo de accu op het beste niveau te houden en de levensduur ervan te verlengen. Als deze regels niet gerespecteerd worden zal de interne weerstand van de accu verhogen, dit kan de accu op den duur onherstelbaar beschadigen.

De interne weerstand is een belangrijke aanwijzing die kan helpen vaststellen :

- of de accu goed onderhouden is en regelmatig opgeladen is.
- of de booster in de best mogelijke omstandigheden is bewaard : op een droge plek en bij een omgevingstemperatuur van ongeveer 15°C tot 25°C).

GEEN GARANTIE OP DE ACCU

De accu's zijn de actieve elementen, hun levensduur is afhankelijk van het onderhoud. Het is verplicht om de interne accu's na elk gebruik op te laden. Opslag op plaatsen met hoge temperaturen vermindert drastisch laadniveau van de accu. In het geval van langdurig niet-gebruik, is het sterk aanbevolen om de accu's op te laden voor gebruik.

Over het algemeen, is het aan te raden om het product voortdurend aangesloten te laten om de accu's op hun best prestatieniveau te behouden.

Dit product is uitgerust met 1 high performance accu die in het geval van het niet opvolgen van het onderhoudsadvies, na verloop van tijd onomkeerbaar beschadigd kunnen raken.

Voor deze reden, vallen de dure accu van de GYSPACK PRO niet onder garantie.

AFWIJKINGEN, OORZAKEN, OPLOSSINGEN

| | Afwijkingen | Oorzaken | Oplossingen |
|------------------------------------------------------------------------------|-----------------------------------------------------------------------------------------|------------------------------------------------------------------------------------------------------------|----------------------------------------------------------------------------------------------------------------------------------------------------|
| STARTER MODUS | Het apparaat produceert een geluidssignaal en het rode lampje Δ brandt. | Het apparaat heeft een polariteit-somwisseling gedetecteerd. | Controleer de polariteit van de accu. Rode klem op (+) van de accu en zwarte klem op (-). |
| | Het lampje «OPLADEN!» \approx knippert. | De spanning van de interne accu is gezakt onder 12.7V als gevolg van een startpoging of intensief gebruik. | Laad het toestel op na elk gebruik. Het rode lampje schakelt uit. |
| | Er verschijnen vonken op het moment dat de klemmen in contact komen met de accu. | 12.24 De schakelaar staat op 12V.of op 24V. | Zet de schakelaar op OFF voordat u de klemmen aansluit. |
| | | PRO 12.24 De accuschakelaar staat op ON en/of de keuzeschakelaar staat op 12V of op 24V. | Zet de schakelaar op OFF voordat u de klemmen aansluit op de accu, en koppel de spanning af. |
| | | De keuzeschakelaar (spanning) staat op de verkeerde positie. Polariteitsomwisseling. | Controleer of de spanning van het voertuig overeenkomt met de gekozen spanning. Controleer de polariteit van de accu. |
| Het apparaat kan het voertuig niet meer opstarten en het rode lampje is uit. | De accuspanning van de interne accu's is zeer laag. Mogelijk zijn de accu's beschadigd. | Laad het toestel op om te proberen de accu's te herstellen. | |
| | De zekering is gesmolten. | Controleer en vervang de netzekering. | |
| MODULE LADEN | Alleen het lampje ϕ brandt. | De interne accu's zijn diep ontladen (< 2 V). De schakelaar staat niet op 12 V. | Interne accu's buiten gebruik. Sluit de spanningsconnector aan op 12V |
| | Het lampje ϕ brandt en het lampje \boxtimes knippert 3 keer achter elkaar. | Het opladen duurt te lang. | Interne accu's buiten gebruik. |
| | Het lampje ϕ en het lampje \boxtimes knipperen om beurten. | De accuspanning is te hoog (> 16 V). | Zet de keuzeschakelaar voor de spanning op «12V». |
| | Het lampje ϕ knippert 3 keer achter elkaar. | Thermische beveiliging van de lader. | De lader is oververhit omdat de omgevingstemperatuur te hoog is. De lader zal automatisch opnieuw opstarten wanneer de omgevingstemperatuur daalt. |
| | De Startpack is aangesloten op de netspanning. Geen enkel lampje brandt. | Geen netspanning. | Controleer of er 230V spanning aanwezig is. |
| De EON kaart is buiten gebruik. | | Neem contact op met de after sales dienst. | |
| De schakelaar staat niet op 12 V. | | Sluit de spanningsconnector aan op 12V | |

GARANTIE

De garantie dekt alle gebreken en fabricagefouten gedurende twee jaar vanaf de aankoopdatum (onderdelen en arbeidsloon).

De garantie dekt niet :

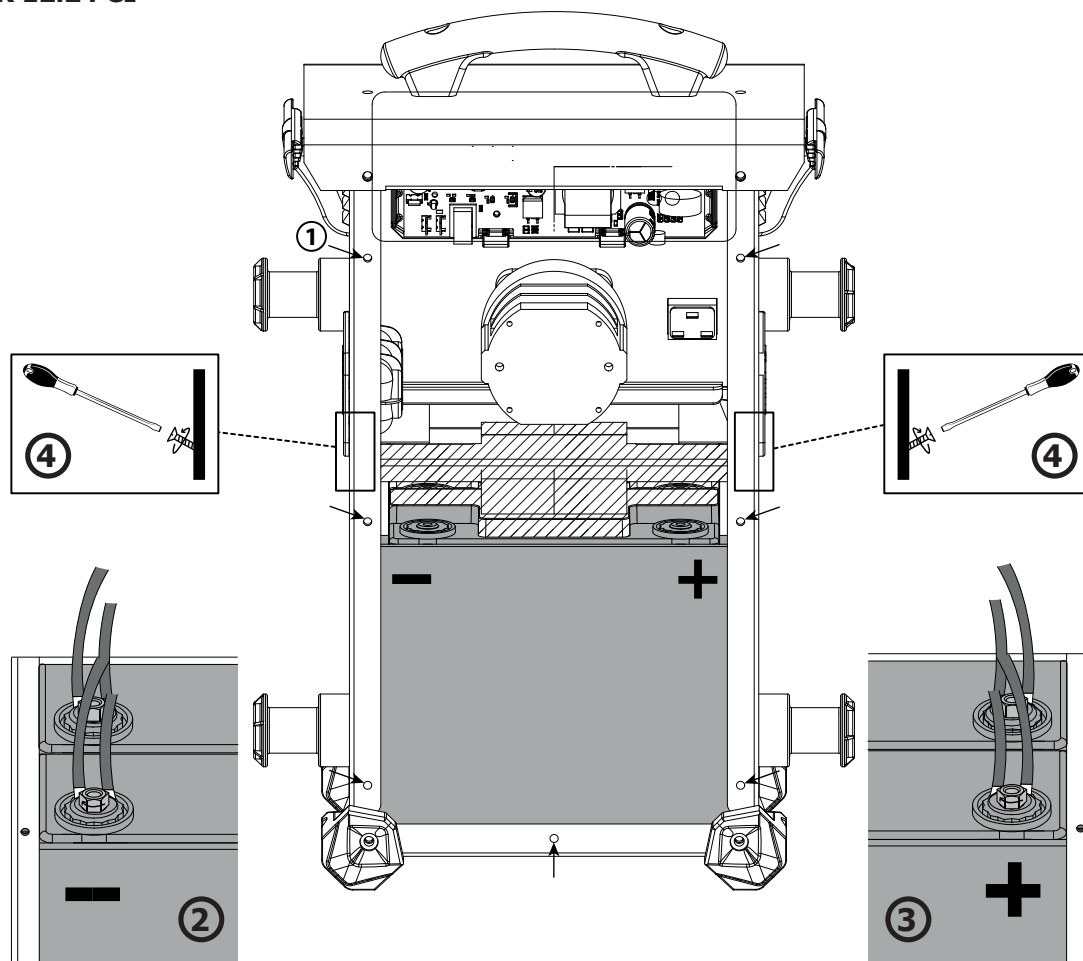
- Alle overige schade als gevolg van vervoer.
- De gebruikelijke slijtage van onderdelen (Bijvoorbeeld : kabels, klemmen, enz.).
- Incidenten als gevolg van verkeerd gebruik (verkeerde elektrische voeding, vallen, ontmanteling).
- Gebreken ten gevolge van de gebruiksomgeving (vervuiling, roest, stof).

In geval van storing moet het apparaat teruggestuurd worden naar uw distributeur, samen met:

- Een gedateerd aankoopbewijs (betaalbewijs, factuur ...).
- Een beschrijving van de storing.

VERVANGEN VAN DE ACCU

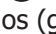
STARTPACK 12.24 CI



| Produkt | Accu | Type | Spanning (V) | Capaciteit (Ah) | Afmetingen (cm) | Referentie accu |
|-----------------|-------|--------------|--------------|-----------------|-----------------|-----------------|
| STARTPACK 12.24 | G16EP | Loodzuuraccu | 2 x 12 | 2 x 16 | 18 x 8 x 17 | 53131 |

Ongeacht het gebruik van de STARTPACK 12.24 (12V of 24V), vervang altijd de twee accu's tegelijkertijd.

Vervangen van de accu's :

- Koppel eerst de booster af van de netspanning.
- Schroef de achterkant los (① - 7 schroeven) en neem deze af.
- Wanneer u de achterkant heeft afgenomen ziet u de accu's voor u, de ene accu voor de andere (zie afbeelding).
- Om deze te verwijderen :
 - Schroef de schroeven los (zie afbeeldingen ② en ③) die zorgen voor de verbinding tussen de accu's en de STARTPACK.
 - Schroef vervolgens de bevestigingsstang los (gestreepte gedeelte in de afbeelding ) die zich tussen de twee accu's bevindt ④ .
 - Verwijder eerst de voorste accu.
 - Verwijder dan de tweede accu.



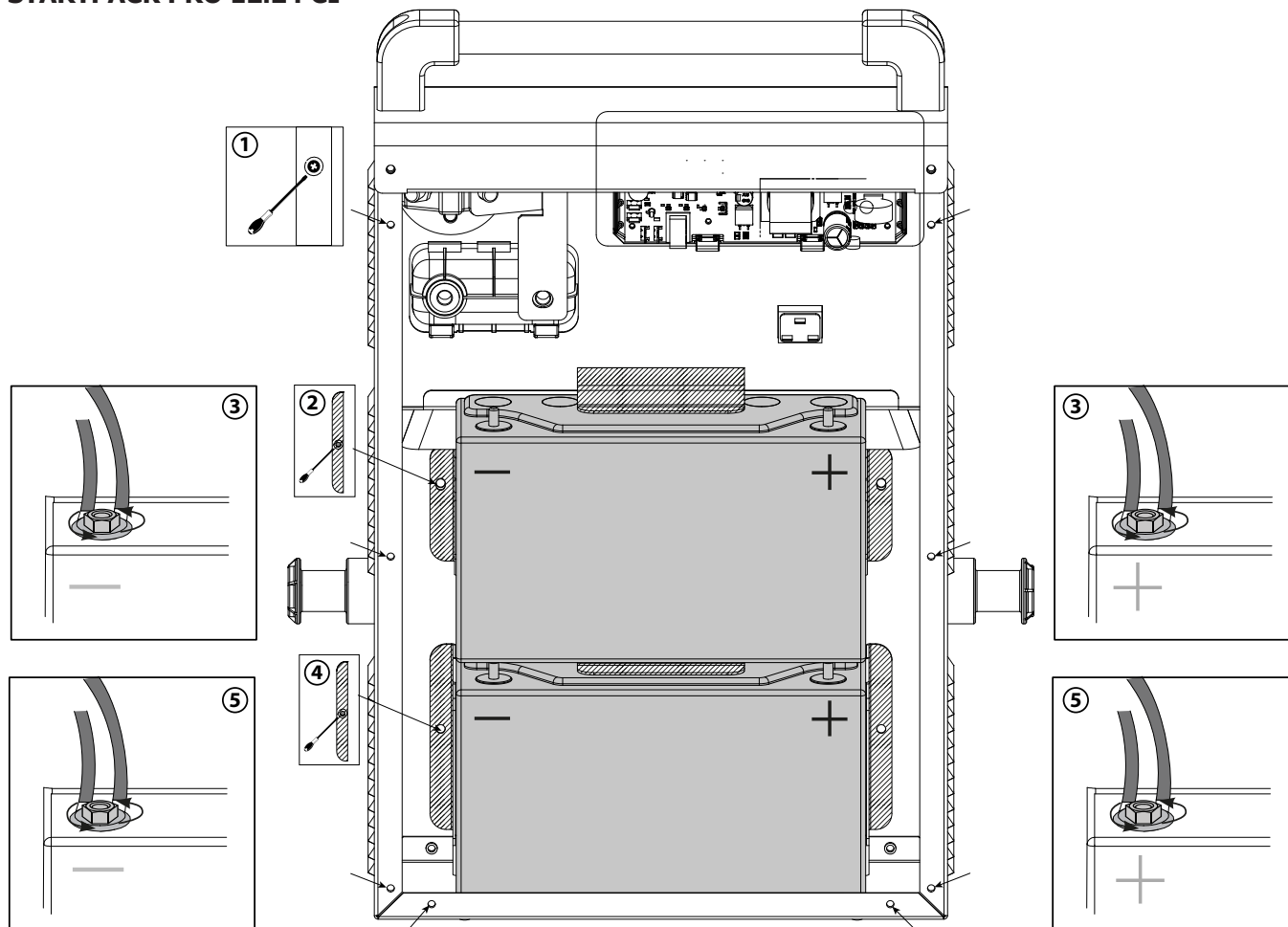
NB : Denk eraan om de polen goed te isoleren wanneer de eerste accu is verwijderd, dit om kortsluiting te voorkomen. Verwijder vervolgens de tweede accu.



Let, bij het plaatsen van de nieuwe accu's, goed op dat u de polariteiten van de accu's en de STARTPACK 12.24 CI. respecteert. - pool links, + pool rechts (zie afbeelding).

- Herplaats nu, in deze volgorde : eerst de achterste accu, dan de voorste accu en vervolgens de bevestigingsstang. Schroef de achterkant van de behuizing weer vast.

STARTPACK PRO 12.24 CI



| Produkt | Accu | Type | Spanning (V) | Capaciteit (Ah) | Afmetingen (cm) | Referentie accu |
|---------------------|-------|--------------|--------------|-----------------|-----------------|-----------------|
| STARTPACK PRO 12.24 | PC950 | Loodzuuraccu | 2 x 12 | 2 x 30 | 25 x 9,7 x 15,6 | 53135 |

Ongeacht het gebruik van de STARTPACK PRO 12.24, moeten de twee accu's altijd gelijktijdig vervangen worden.

Om de twee accu's te vervangen :

- Koppel eerst de booster af van de netspanning.
- Schroef de achterkant van de behuizing los (1) - 8 schroeven) en neem deze af.
- Nadat u de achterkant heeft verwijderd, ziet u de accu's voor u, de een op de andere (zie afbeelding).
- De accu's worden elk op hun plaats gehouden door een plaat (gestreepte zone op de afbeelding) en zijn aangesloten op de STARTPACK op twee punten : op het niveau van hun - pool en op het niveau van hun + pool.
- Begin met de bovenste accu. Schroef eerst het schot (2), volledig los. Schroef vervolgens de twee bouten van de -pool en van de +pool van de accu (3) los, en neem daarna de accu uit.



NB : Denk eraan om de polen goed te isoleren wanneer de eerste accu is verwijderd, dit om kortsluiting te voorkomen.

- Verwijder vervolgens op dezelfde wijze de onderste accu. Schroef het schot (4), los, schroef vervolgens de twee bouten die de accu met de Startpack (5) verbinden los, en verwijder de accu.



Let, bij het plaatsen van de nieuwe accu's, goed op dat u de polariteiten van de accu's en de STARTPACK PRO 12.24 CI respecteert. Herplaats de accu's in de volgende volgorde :

- Herplaats het onderste schot (4) en draai dit licht vast. Plaats vervolgens de accu, schroef deze vast (5) en schroef daarna het schot goed vast. Herhaal dit voor de bovenste accu. Plaats eerst het schot en schroef dit licht vast (2), plaats de accu, schroef opnieuw (3) en draai daarna de schroeven van het schot goed vast. Schroef daarna de achterkant (1) weer vast.

ISTRUZIONI DI SICUREZZA



Questo manuale descrive il funzionamento del carica-batterie e le precauzioni da seguire per vostra sicurezza. Leggere attentamente prima dell'uso e conservare con cura per poter consultarlo successivamente. Queste istruzioni devono essere lette e comprese prima dell'uso. Ogni modifica o manutenzione non indicata nel manuale non deve essere effettuata. Ogni danno corporale o materiale dovuto ad un uso non conforme alle istruzioni presenti in questo manuale non potrà essere considerata a carico del fabbricante. In caso di problema o d'incertezza, si prega di consultare una persona qualificata per manipolare correttamente il dispositivo. Questo dispositivo deve essere usato soltanto per fare riavvio entro i limiti indicati sul dispositivo e su questo manuale. Bisogna rispettare le istruzioni relative alla sicurezza. In caso di uso inadeguato o pericoloso, il fabbricante non potrà essere ritenuto responsabile.



Dispositivo da usare all'interno. Non deve essere esposto alla pioggia.

Questo dispositivo può essere usato da bambini di età superiore a 8 anni, da persone con capacità fisiche, sensoriali o mentali ridotte e da persone senza esperienza o conoscenze, se esse sono correttamente sorvegliate o se le istruzioni relative all'uso del dispositivo in sicurezza gli sono state trasmesse e che i rischi intrapresi sono stati presi in considerazione. I bambini non devono giocare con il dispositivo. Le pulizie e la manutenzione fatti dall'utente non devono essere effettuati da bambini non sorvegliati.

Non usare in nessun caso per caricare pile o batterie non ricaricabili. Usare esclusivamente il caricabatterie fornito con il dispositivo per ricaricare la batteria,

Non usare il dispositivo se il cavo di alimentazione o la presa sono danneggiati.

Non caricare mai una batteria ghiacciata o danneggiata.

Non coprire il dispositivo.

Non spostare il dispositivo in prossimità di fonti di calore e temperature spesso elevate (superiori a 50°C).

Non ostruire le aperture della ventilazione. Riferirsi alla parte installazione prima di usare il dispositivo.

Il modo di funzionamento automatico così come le restrizioni applicabili all'uso sono spiegate in seguito su questo manuale.

Rischio di esplosione e d'incendio!

Una batteria in carica può emettere dei gas esplosivi.

- Durante la carica, la batteria deve essere messa in un luogo ben ventilato.
- Evitare fiamme e scintille. Non fumare.
- Proteggere le superficie della batteria da corto-circuiti.





Rischio di proiezioni acide!

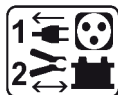


- Portare occhiali e guanti di protezione.



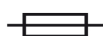
- In caso di contatto con gli occhi o con la pelle, sciacquare abbondantemente e consultare un medico immediatamente.

Connessione / Sconnessione:



- Scollegare l'alimentazione prima di collegare o scollegare le connessioni della batteria.
- Il terminale della batteria non collegato al telaio deve essere collegato per primo. L'altra connessione deve essere effettuata sul telaio, lontano dalla batteria e dal serbatoio del carburante. Il caricatore del carica batterie deve essere collegato alla rete elettrica.

Collegamento:



- Questo dispositivo deve essere collegato ad una presa di corrente con messa a terra.
- Questo dispositivo è dotato con una protezione con fusibile
- Il collegamento alla rete di alimentazione deve essere fatta in conformità con le regole d'installazione nazionali.

Manutenzione:



- Se il cavo di alimentazione è danneggiato, esso deve essere sostituito da un cavo speciale o da un'insieme disponibile presso il fabbricante o del suo servizio post-vendita.
- La manutenzione deve essere effettuata da una persona qualificata
- Attenzione! Scollegare sempre la scheda dalla presa elettrica prima di effettuare ogni manipolazione sul dispositivo.
- Se il fusibile interno è fuso, esso deve essere sostituito dal fabbricante, dal suo servizio post-vendita o da persone di qualifiche simili, per evitare pericoli.
- Regularmente, togliere il coperchio e spolverare all'aiuto del soffiatore.Cogliere l'occasione per far verificare le connessioni elettriche con un utensile isolato da persone qualificate.
- Non usare in nessun caso solventi o altri prodotti pulenti aggressivi.
- Pulire le superfici del dispositivo con uno straccio secco."

Regolamentazione:



- Dispositivo in conformità con le direttive europee.
- La dichiarazione di conformità è disponibile sul nostro sito internet.
- Marca di conformità EAC (Comunità Economica Eurasiatica)
- Materiale conforme alla esigenze britanniche. La dichiarazione di conformità britannica è disponibile sul nostro sito (vedere pagina di copertina).



- Materiale conforme alle normative marocchine. La dichiarazione C_m (CMIM) di conformità è disponibile sul nostro sito (vedi scheda del prodotto)



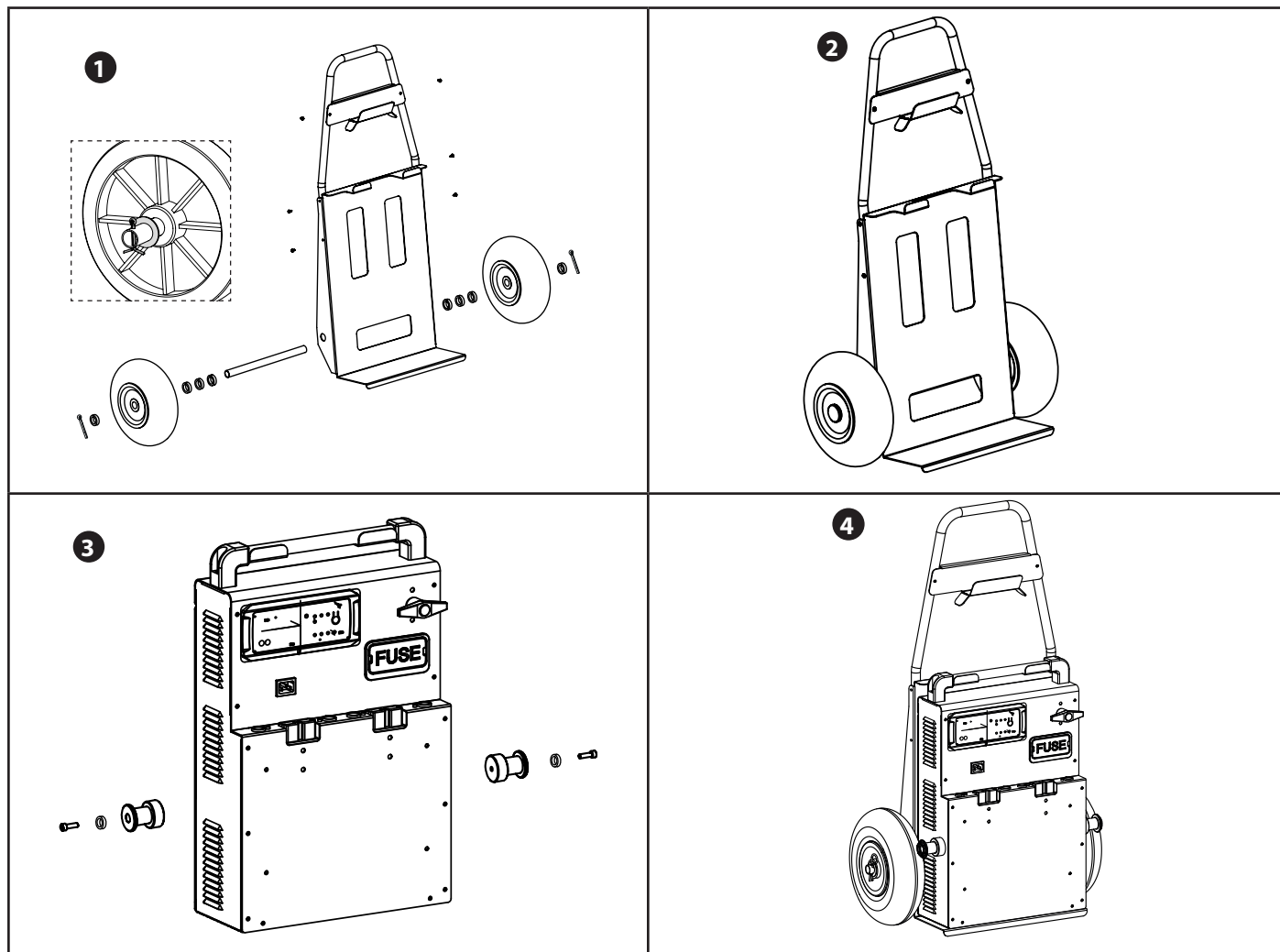
Scarto:

- Questo materiale è soggetto alla raccolta differenziata. Non deve essere smaltito con i rifiuti domestici.
- L'accumulatore elettrico presente sul dispositivo è riciclabile. Si prega di procedere in conformità con le prescrizioni di riciclaggio in vigore.
- La batteria deve essere ritirata dal dispositivo prima che quest'ultimo sia scartato.
- Il dispositivo deve essere imperativamente scollegato dalla rete elettrica prima di ritirare la batteria.

DESCRIZIONE GENERALE

Gli STARTPACK 12.24 CI & PRO 12.24 CI sono degli avviatori autonomi destinati all'avviamento dei veicoli dotati di una batteria da 12 V (6 x 2 V) e 24 V (12 x 2 V) al piombo elettrolita liquido o gel dei veicoli leggeri e pesanti. Funzionano grazie a 2 batterie interne 12V con alti rendimenti.

MONTAGGIO DEL CARRELLO (STARTPACK PRO 12.24 CI)

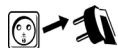


UTILIZZO MODALITA' AVVIATORE

STARTPACK 12.24 CI

STARTPACK PRO 12.24 CI

Prima di ogni avviamento verificare che la spia «ricarica» sia spenta.



- Scollegare il cavo presa di corrente.

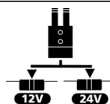
OFF



- Posizionare il commutatore in OFF.



- Posizionare l'interruttore su OFF.



- Collegare il selettore su 12V o 24V a seconda del veicolo da avviare.



- Collegare il morsetto rosso al (+) e il morsetto nero al (-).
 ⚠ In caso di inversione di polarità, lo STARTPACK lo indica: segnale acustico + led rossa accesa.



- Posizionare il commutatore su 12V o 24V in funzione del veicolo da avviare.



- Posizionare l'interruttore su ON.



- Girare la chiave del vostro veicolo (massimo 5 secondi), per attivare la funzione avvitatore,
 ⚠ se il vostro motore non parte, aspettare 2 minuti fra un tentativo di avviamento e l'altro.
 Un veicolo che non si avvia alla fine del terzo tentativo potrebbe avere un problema che non sia relazionata alla batteria in cattive condizioni: alternatore, candele, ...

⚠ Dopo diversi avviamenti o un forte consumo delle batterie, la spia rossa lampeggia per segnalare che le batterie interne devono essere ricaricate. Questo non impedisce ulteriori tentativi di avviamento ma può danneggiare la batteria, causando danni irreversibili.



- Appena il veicolo parte, mettere il commutatore su OFF.



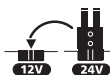
- Una volta il veicolo avviato, mettere l'interruttore su OFF.



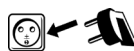
- Scollegare il morsetto nero seguito dal morsetto rosso dal veicolo.



- **Posizionare il commutatore su 12 V.**



- Se il selettore è su 24 V, collegarlo a 12 V. Se è già su 12V, lasciare il selettore connesso.



- Collegare l'apparecchio ad una presa 230V 50/60Hz per ricaricare le batterie (vedi utilizzo in modalità caricabatterie).

USO IN MODO CARICABATTERIE (RICARICA DI BATTERIE INTERNE)

Affinché lo STARTPACK sia sempre operativo e affinché rilasci la massima potenza di avviamento, si consiglia di ricaricarlo dopo ogni utilizzo e di lasciarlo in carica fino all'utilizzo successivo.

Lo STARTPACK PRO possiede in caricatore automatico che ricarica e mantiene le 2 batterie interne cariche al 100% e senza bisogno di sorveglianza (Floating System).

STARTPACK 12.24 CI

STARTPACK PRO 12.24 CI



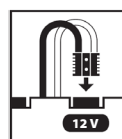
- Dopo l'utilizzo, mettere il commutatore su OFF e scollegare i morsetti dal veicolo.



- Dopo l'utilizzo, mettere l'interruttore su OFF e scollegare i morsetti dal veicolo.



- **Posizionare il commutatore su 12 V.**



- **Mettere il connettore di tensione su 12 V.**



- Collegare la rete.

⚠ Se il commutatore (o il connettore) non è su 12V, la carica non comincia e/o un messaggio s'allerta appare.

Per una maggiore precisione sull'avanzamento dello stato di carica:



MANUTENZIONE DELLA BATTERIA INTERNA

Queste batterie con alto rendimento non hanno bisogno di un'attenzione particolare. Il rispetto delle prescrizioni qui di seguito permette di prolungare la durata di vita delle vostre batterie:

- Mettere l'apparecchio in carica dopo l'acquisto e dopo ogni utilizzo.
- Non utilizzare un caricatore esterno che non sia quello integrato nell'apparecchio.
- Quando non è in uso mettere il commutatore (o l'interruttore) su OFF.
- Non far fare corto-circuito ai morsetti quando il commutatore è su 12 o 24V.
- Non collegare mai il morsetto rosso sul terminale negativo della batteria e il morsetto nero (-) sulla massa del motore. Questo metterà le batterie dello STARTPACK in corto-circuito.
- Aspettare 3 minuti tra ogni tentativo di avviamento. Questo permette alla tensione delle batterie di risalire e agli elementi interni all'apparecchio di raffreddarsi. Senza questo tempo di attesa e se il test di avviamento dura troppo a lungo, esiste un rischio di perdere potenza e di ridurre le possibilità di avviamento nei test successivi.

Un prodotto dotato di una batteria piombo non deve essere immagazzinato per più di tre mesi da contare dal momento della ricezione della merce. Nel caso contrario, la sua batteria deve essere ricaricata per conservare intatto il rendimento. In generale, noi consigliamo di collegare il prodotto permanentemente al dine di mantenere le batterie al molo migliore livello di rendimento e accrescere la loro durata di vita. Senza rispetto delle regole di manutenzione, la batteria vede la sua resistenza interna aumentare, cosa che la deteriora nel tempo e in maniera irreversibile.

La resistenza interna è un indicatore fondamentale che permette di determinare:

- se la batteria è stata ben mantenuta con ricariche frequenti
- se il booster è stato stoccato con delle condizioni ottimali: in un luogo secco con una temperatura ambiente (15°C a 25°C).









NON GARANZIA DELLA BATTERIA

Le batterie sono degli elementi attivi, loro durata di vita varia a seconda della manutenzione. Dopo ogni uso di questo starter, bisogna imperativamente ricaricare le batterie interne. Lo stoccaggio in luoghi a temperature elevate riduce considerevolmente la carica delle batterie. Nel caso di non uso prolungato, si consiglia di ricaricare le batterie prima dell'uso. In modo generale, si consiglia di lasciare il prodotto collegato alla presa di corrente permanentemente per mantenere le batterie al loro miglior livello di performance.

Questo dispositivo è provvisto di una batterie ad alta performance che, in caso di non rispetto delle regole di manutenzione, possono deteriorarsi in modo irreversibile.

Per questa ragione, la batteria dei GYSPACK PRO, onerose, è escluso dalla garanzia.

ANOMALIE, CAUSE, RIMEDI

| | Anomalie | Cause | Rimedi |
|----------------------------------------|---------------------------------------------------------------------------------------------------------------------------------------------------------------------------------------------------------------------------------------|---------------------------------------------------------------------------------------------------------------------------------------|-------------------------------------------------------------------------------------------------------------------------------------------------------------------------------------------------------|
| MODALITÀ AVVIATORE | Il dispositivo emette un segnale sonoro e il led rosso  è acceso. | Il dispositivo riscontra un'inversione di polarità. | Verificare la polarità della batteria. Morsetto rosso al (+) della batteria e morsetto nero al (-). |
| | La spia «RICARICA!»  lampeggia. | La tensione della batteria interna è passata al di sotto di 12.7V ad un dato momento in seguito all'avviamento o ad un forte consumo. | Mettere il dispositivo in carica dopo il vostro utilizzo. La spia rossa si spegne. |
| | Delle scintille appaiono al momento del contatto dei morsetti sulla batteria. | 12.24 Il commutatore è su 12V o 24V. | Prima di collegare i morsetti sulla batteria, mettere il commutatore su OFF. |
| | | PRO 12.24 L'interruttore è su ON e/o il selettore è su 12V o 24V. | Prima di collegare i morsetti sulla batteria, mettere l'interruttore su OFF, scollegare il selettore di tensione. |
| | | Il selettore di tensione è sulla posizione sbagliata. | Verificare se la tensione del veicolo corrisponde alla tensione scelta. |
| | Inversione di polarità. | Verificare la polarità della batteria. | |
| MODALITÀ CARICABATTERIE | Il dispositivo non riesce a far partire il veicolo e la spia rossa è spenta. | La tensione delle batterie interne è molto bassa. Forse sono danneggiate. | Rimettere il dispositivo sotto carica per provare a ripristinare le batterie. |
| | | Il fusibile è fuso. | Verificare e sostituire il fusibile. |
| | Solo la spia  è accesa. | Le batterie interne sono fortemente scariche (<2 V). | Batterie interne H.S. |
| | | Il commutatore non è connesso su 12 V. | Collegare correttamente il connettore di tensione su 12 V |
| | La spia  è accesa e la spia  lampeggia 3 volte successivamente. | Il tempo di carica è troppo lungo. | Batterie interne H.S. |
| | La spia  lampeggia in modo alternato con la spia  . | La tensione delle batterie è troppo alto (> 16 V). | Posizionare il selettore di tensione su «12 V». |
| | La spia  lampeggia 3 volte successivamente. | Protezione termica del caricabatterie. | Il caricabatterie è surriscaldato perché la temperatura ambiente è elevata. Il caricabatterie ricomincia automaticamente la carica quando la temperatura ambiente si sarà sufficientemente abbassata. |
| | Lo Startpack è collegato sulla rete. Qualche spia non è accesa. | Assenza di tensione sulla presa. | Verificare la presenza di tensione 230V. |
| La scheda EON è H.S. | | Contattare il SPV. | |
| Il commutatore non è connesso su 12 V. | | Collegare correttamente il connettore di tensione su 12 V | |

GARANZIA

La garanzia copre qualsiasi difetto di fabbricazione per 2 anni, a partire dalla data d'acquisto (pezzi e mano d'opera).

La garanzia non copre:

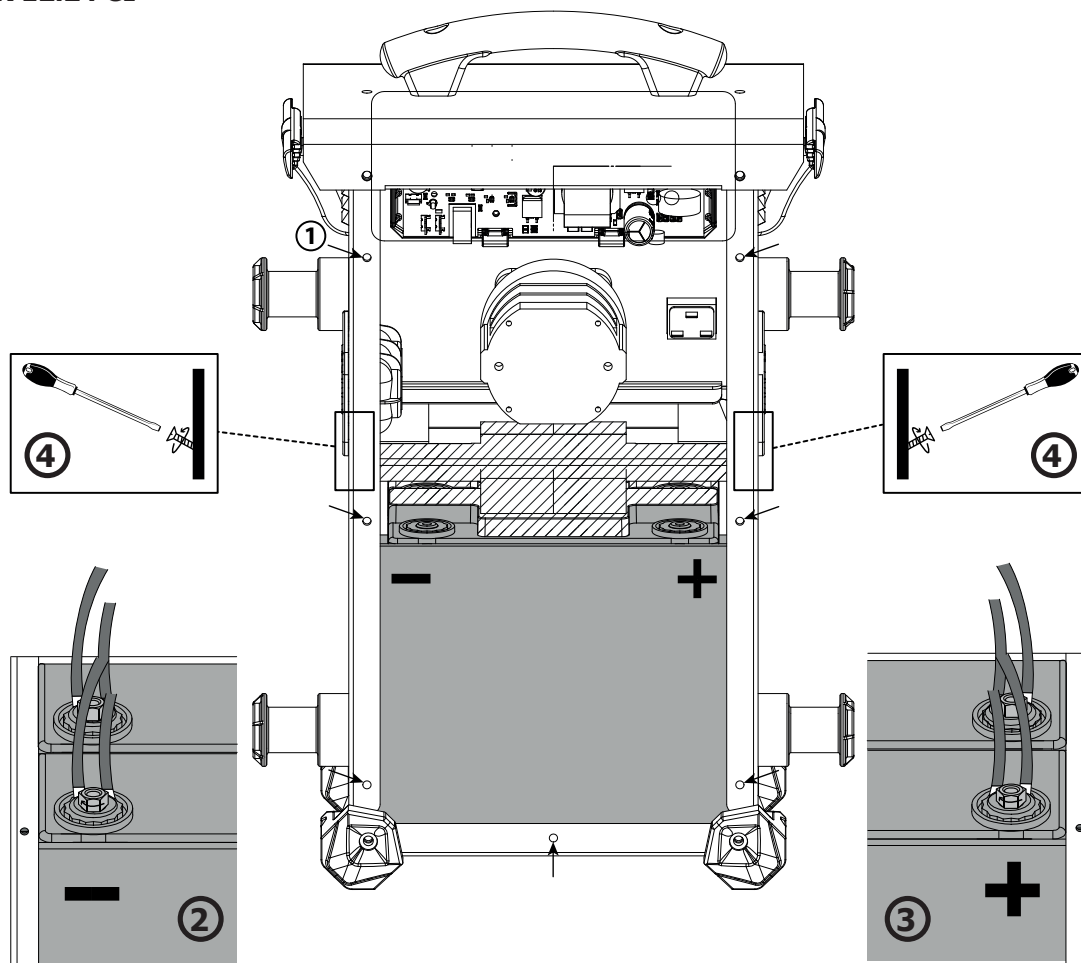
- Danni dovuti al trasporto.
- La normale usura dei pezzi (Es. : cavi, morsetti, ecc.).
- Gli incidenti causati da uso improprio (errore di alimentazione, cadute, smontaggio).
- I guasti legati all'ambiente (inquinamento, ruggine, polvere).

In caso di guasto, rinviare il dispositivo al distributore, allegando:

- la prova d'acquisto con data (scontrino, fattura...)
- una nota esplicativa del guasto.

SOSTITUZIONE DELLA BATTERIA

STARTPACK 12.24 CI



| Prodotto | Batteria | Tipo | Tensione (V) | Capacità (Ah) | Dimensioni (cm) | Rif. batteria |
|-----------------|----------|--------------------|--------------|---------------|-----------------|---------------|
| STARTPACK 12.24 | G16EP | Batteria al piombo | 2 x 12 | 2 x 16 | 18 x 8 x 17 | 53131 |

Poco importa il modo di utilizzo dello STARTPACK 12.24 (12V o 24V), sostituire in ogni caso le due batterie contemporaneamente.

Per sostituire la batteria :

- Scollegare preventivamente il booster dalla rete di alimentazione.
- Svitare il coperchio posteriore (① - 7 viti) e toglierlo.
- Quando si toglie il guscio posteriore, le batterie si trovano di fronte, una davanti all'altra (vedi illustrazione).
- Per rimuoverli:
 - Svitare le viti (vedi illustrazioni ② e ③) che permettono il collegamento tra le batterie e il resto della connessione del STARTPACK.
 - Svitare la barra di fissaggio (zona a righe ▨) che si situa tra le due batterie ④ .
 - Rimuovere prima la batteria anteriore.
 - Infine rimuovere la seconda batteria.



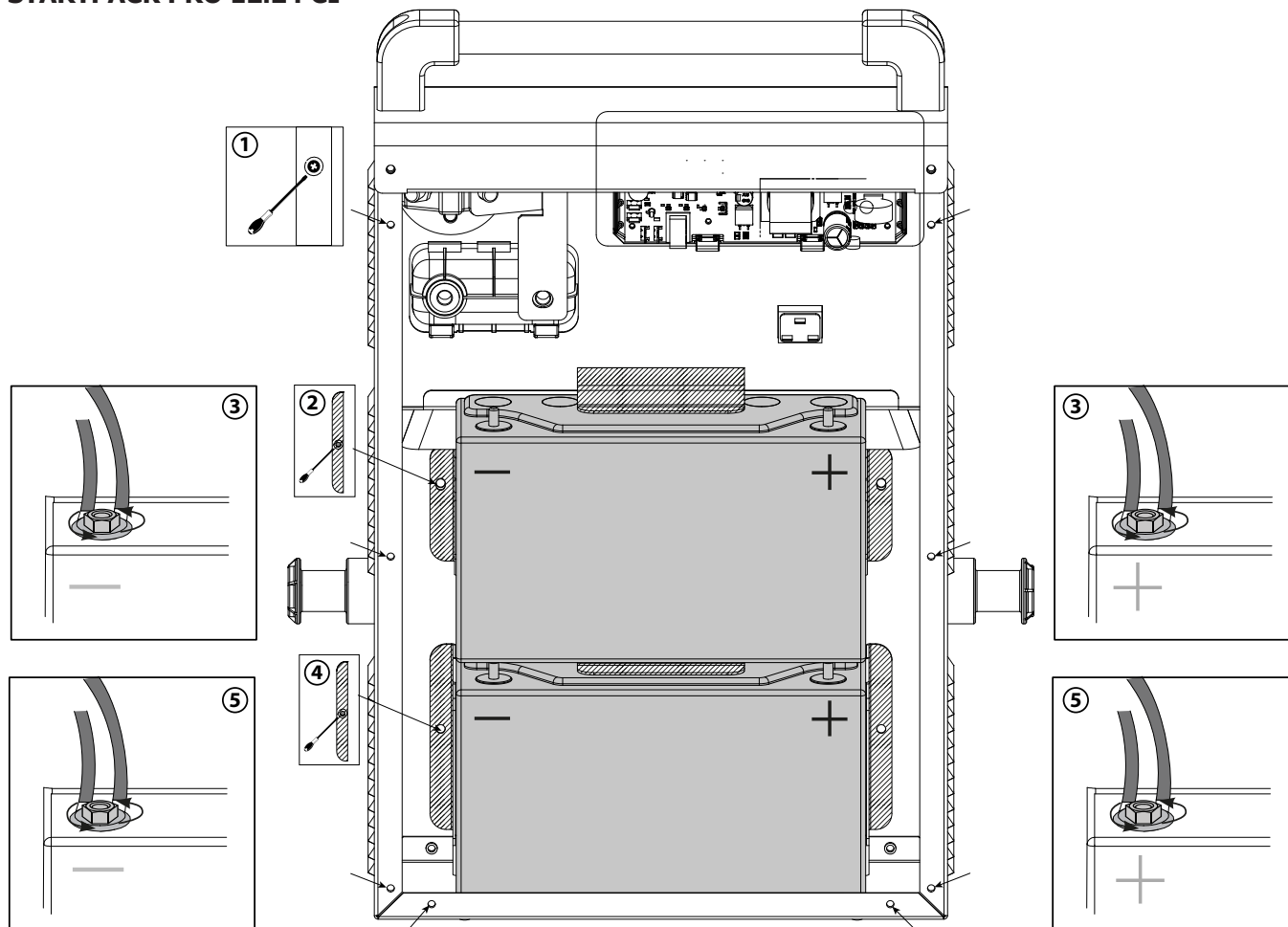
Appena viene tolta la prima batteria, isolare i terminali per evitare qualsiasi corto-circuito. Poi togliere la seconda batteria.



All'inserimento delle nuove batterie, controllare di associare correttamente le polarità delle batterie e dello STARTPACK 12.24 CI. Terminale - a sinistra, terminale + a destra (vedi illustrazione).

- Riposizionare e fissare bene in quest'ordine la batteria di fondo, la batteria sul davanti e poi la batteria di fissaggio. Riavvitare il coperchio posteriore per finire.

STARTPACK PRO 12.24 CI



| Prodotto | Batteria | Tipo | Tensione (V) | Capacità (Ah) | Dimensioni (cm) | Rif. batteria |
|----------------------------|----------|--------------------|--------------|---------------|-----------------|---------------|
| STARTPACK PRO 12.24 | PC950 | Batteria al piombo | 2 x 12 | 2 x 30 | 25 x 9,7 x 15,6 | 53135 |

Poco importa il modo di utilizzo dello STARTPACK PRO 12.24, sostituire in ogni caso le due batterie contemporaneamente.

Per sostituire le batterie :

- Scollegare preventivamente il booster dalla rete di alimentazione.
- Svitare il coperchio posteriore (①) - 8 viti) e toglierlo.
- Quando si toglie il guscio posteriore, le batterie si trovano di fronte, una sopra l'altra (vedi illustrazione).
- Le batterie sono trattenute ciascuna da un pannellino (zona a strisce) e collegate alle connessioni dello STARTPACK in due punti : a livelli del loro terminale - e del loro terminale +.
- Cominciare dalla batteria in alto. Prima svitare completamente il pannello che la trattiene (②), poi svitare i due dadi al - e al + della batteria (③) e toglierla.



Appena viene tolta la prima batteria isolare i terminali per evitare qualsiasi corto-circuito.

- In seguito, fare lo stesso con la batteria in basso. Svitare il pannello che la trattiene (④), poi i due dadi che la collegano allo STARTPACK (⑤) ed infine toglierla.



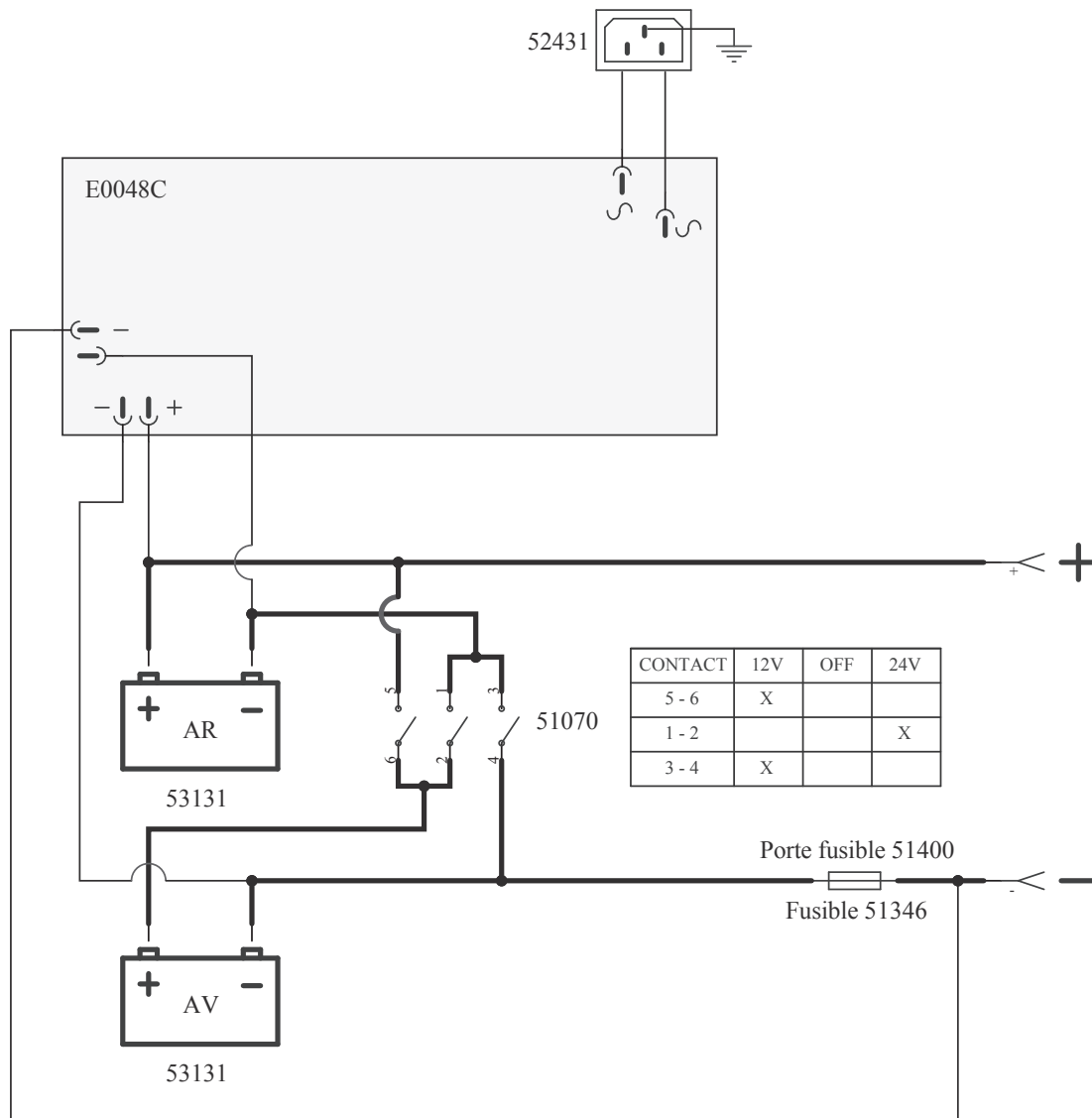
All'inserimento delle nuove batterie, controllare di associare correttamente le polarità delle batterie e dello STARTPACK PRO 12.24. E rimontare le batterie nel seguente ordine:

- Riposizionare e stringere il pannello posteriore (④). Poi inserire la batteria, riavvitarla (⑤) e richiudere completamente il pannello. Fare lo stesso con la batteria in alto. Posizionare prima il pannello e stringerlo leggermente (②), inserirvi la batteria, avvitarla (③) e stringere completamente il pannello. Infine riavvitare il coperto sul retro (①).

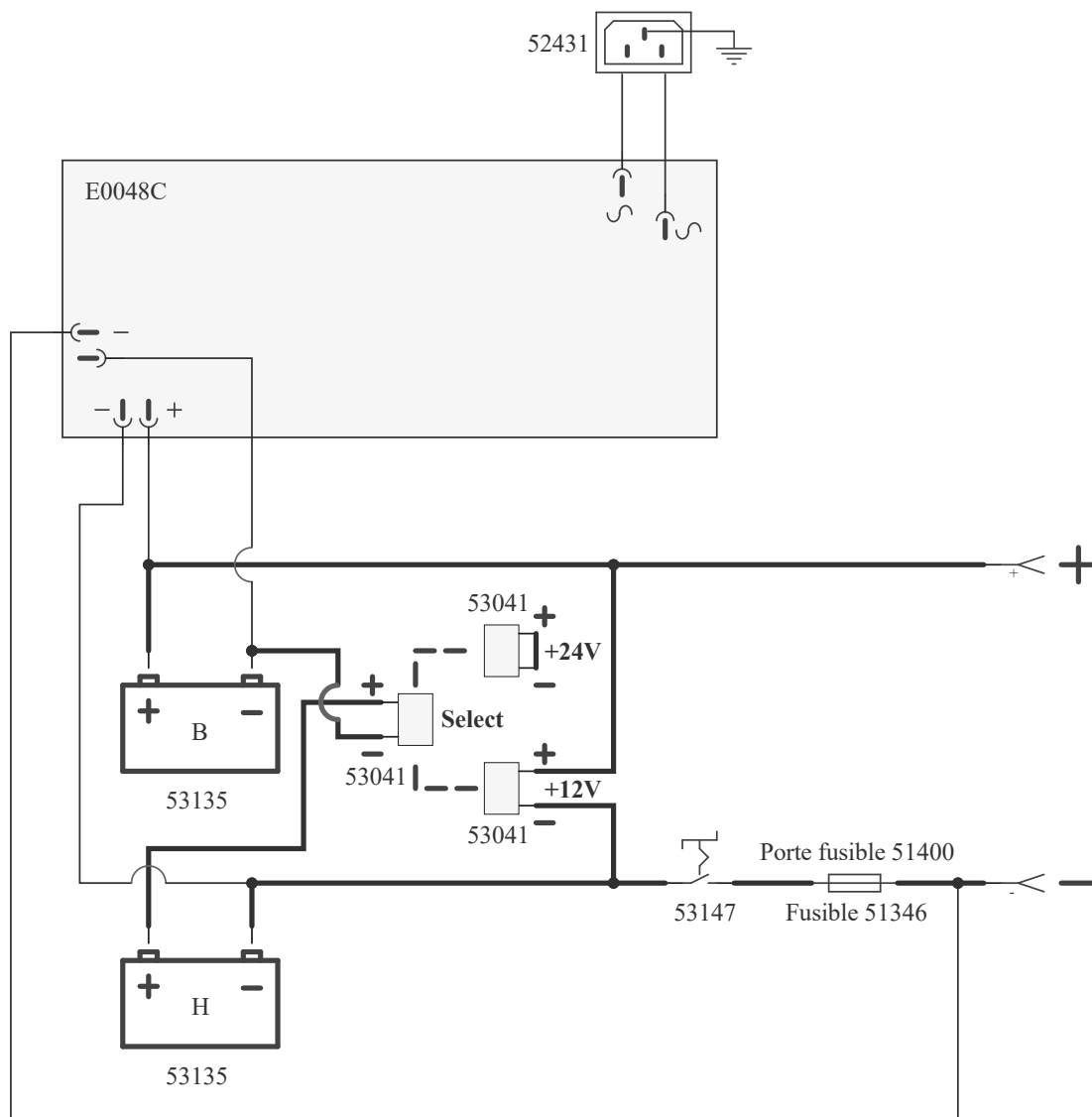
**SPECIFICATION TECHNIQUES / TECHNICAL SPECIFICATION / TECHNISCHE DATEN /
 ESPECIFICACIONES TÉCNICAS / ТЕХНИЧЕСКИЕ СПЕЦИФИКАЦИИ / TECHNISCHE GEGEVENS /
 SPECIFICHE TECNICHE**

| | | 12.24 CI | PRO 12.24 CI |
|--------------------------------------------------------------------------------------------------------------------------------------------------------------------------------------------------------------------------------------------------------------------------------------------------|-----------|------------------|---------------------|
| Tension d'alimentation / Power supply voltage / Versorgungsspannung / Tensión de red eléctrica / Напряжение питания / Netspanning / Tensione di alimentazione | | 230 V - 50/60 Hz | |
| Puissance nominale maximale du chargeur / Maximale Nennleistung des Ladegeräts / Maximum nominaler Verbrauch des Gerätes / Potencia nominal máxima del cargador / Максимальная мощность зарядного устройства / Maximaal nominaal vermogen van de lader / Potenza nominale massima del caricatore | | 135 W | |
| Tension de charge / Charging voltage / Ladespannung / Tensión de carga / Напряжение зарядки / Laadspanning / Tensione di carica | | 2 V – 15 V | |
| Courant de charge / Charging current / Ladestrom / Corriente de carga / Ток зарядки / Laadstroom / Corrente di carica / Corrente di carica | | 0 - 4 A | |
| Capacité nominale de charge / Nominal charge capacity / Ladenennkapazität / Capacidad nominal de carga / Номинальная емкость заряда / Nominale laad-capaciteit / Capacità nominale di carica | | 2 x 16 Ah | 2 x 30 Ah |
| Courbe de charge / Charging curve / Ladekennlinie / Curva de carga / Кривая зарядки / Laadcurve / Curva di carica | | IUoU | |
| Température de fonctionnement / Operating temperature / Betriebstemperatur / Temperatura de funcionamiento / Рабочая температура / Bedrijfstemperatuur / Temperatura di funzionamento | | -10°C à 50°C | |
| Température de stockage / Storage temperature / Lagertemperatur / Temperatura de almacenaje / Температура хранения / Opslagtemperatuur / Temperatura di stoccaggio | In charge | -10°C à 50°C | |
| | At rest | -10°C à 25°C | |
| Classe de protection / Protection class / Schutzart / Clase de protección / Класс защиты / Beveiligingsklasse / Classe di protezione | | IP20 | |
| Poids de l'appareil (cables compris) / Machine's weight (cables included) / Gewicht (mit Kabeln) / Peso del aparato (cables incluidos) / Вес аппарата (включая кабели) / Gewicht van het toestel (inclusief kabels) / Peso del dispositivo (cavi compresi) | | 19 kg | 34 kg |
| Dimensions (L x l x H) / Dimensions (L x l x H) / Abmessungen (L x B x H) / Dimensiones (L x A x A) / Размеры (Д x Ш x В) / Afmetingen (L x B x H) / Dimensioni (L x l x H) | | 26 x 20 x 48 cm | 14 x 35 x 56 cm |
| Dimensions avec Chariot / Dimensions with Trolley / Abmessungen mit Fahrwagen / Dimensiones con carro / Размеры с тележкой / Afmetingen met Trolley / Dimensioni con Carrello | | – | 31 x 93 x 55 cm |

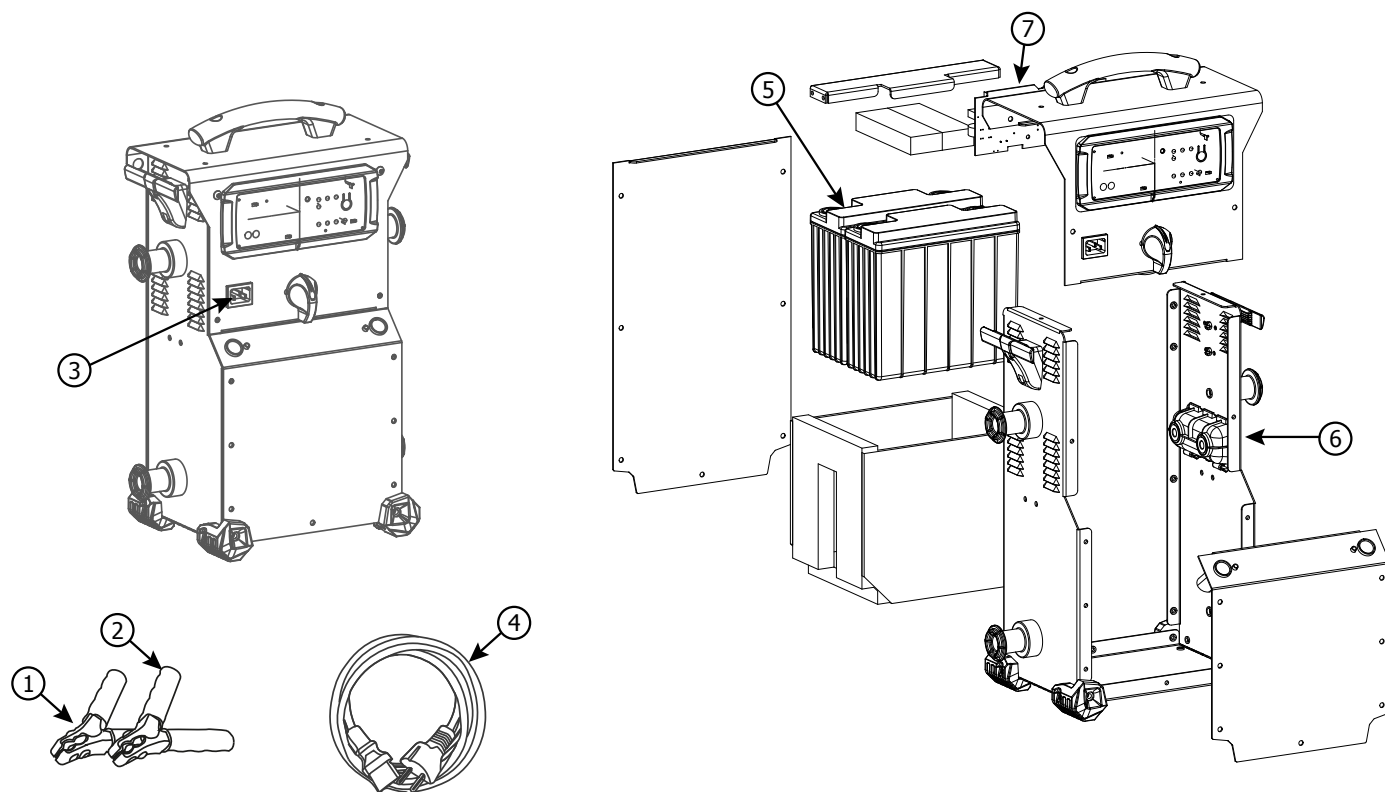
STARTPACK 12.24 CI



STARTPACK PRO 12.24 CI

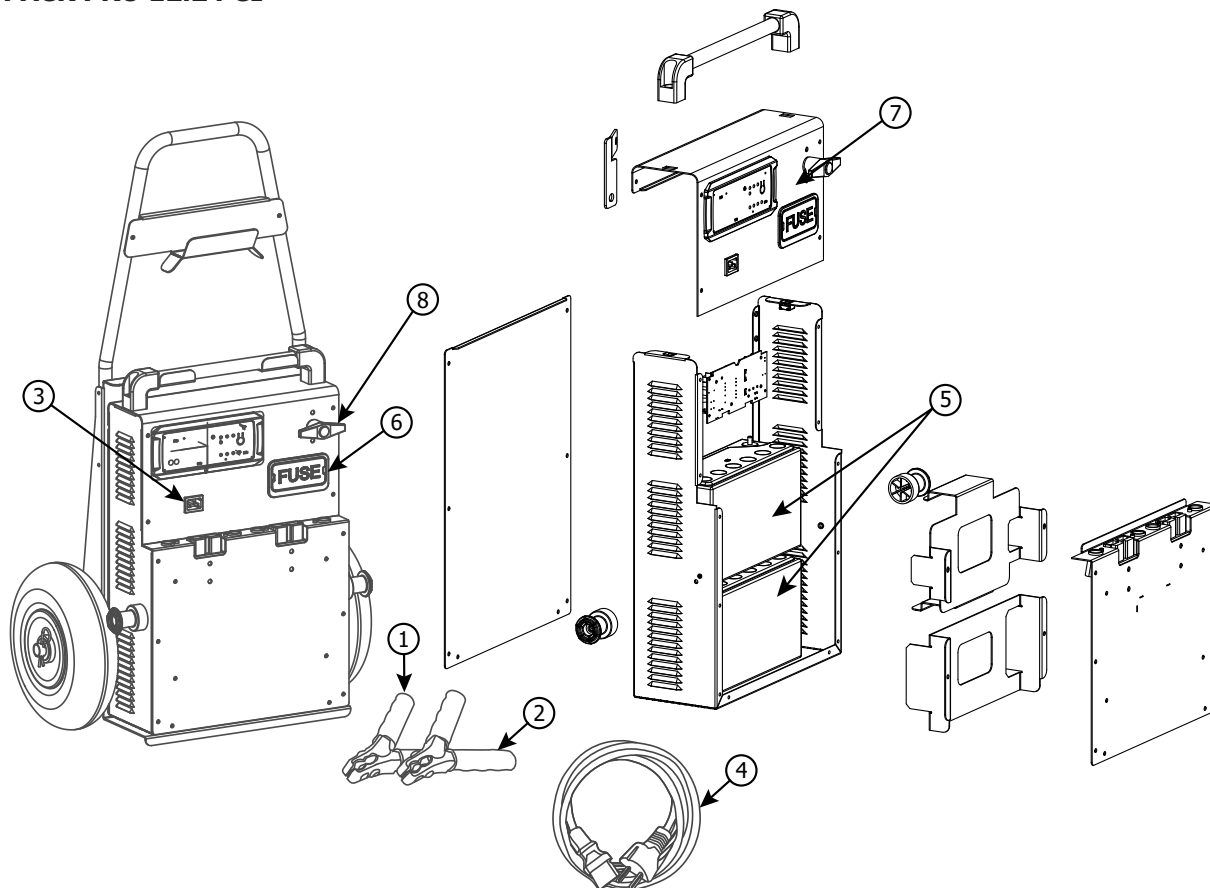


STARTPACK 12.24 CI




| N° | DESIGNATION / DESIGNATION / BEZEICHNUNG / DESIGNACIÓN / НАЗВАНИЕ / OMSCHRIJVING / DESIGNAZIONE | REFERENCE |
|----|-------------------------------------------------------------------------------------------------------------------------------------------|---------------------|
| 1 | Pince rouge / Red clamp / Rote Klemme / Pinza roja / Красный зажим / Rode klem / Morsetto rosso | 053779 |
| 2 | Pince noire / Black clamp / Schwarze Klemme / Pinza negra / Черный зажим / Zwarte klem / Morsetto nero | 053786 |
| 3 | Fiche secteur mâle / Male power plug / Netzstecker / Clavija red macho / Сетевая вилка / Mannelijke net-aansluiting / Scheda rete maschio | 52431 |
| 4 | Cordon secteur / Power supply cable / Netzkabel / Cable de conexión eléctrica / Сетевой шнур / Kabel netspanning / Cavo corrente | 22314 UK : 22315 |
| 5 | Batterie / Battery / Batterie / Batería / Аккумулятор / Accu / Batteria | 53131 (x2) |
| 6 | Fusible 300 A / 300 A fuse / Sicherung 300 A / Fusible 300 A / Плавкий предохранитель 300 A / Zekering 300A / Fusibile 300 A | 51346 |
| 7 | Circuit STARTPACK / STARTPACK circuit / Platine STARTPACK / Circuito STARTPACK / Схема STARTPACK / Circuit STARTPACK / Circuito STARTPACK | E0048C |
| 8 | Commutateur / Switch / Schalter / Conmutador / Переключатель / Schakelaar / Commutatore | 51070 |

STARTPACK PRO 12.24 CI



| N° | DESIGNATION / DESIGNATION / BEZEICHNUNG / DESIGNACIÓN / OMSCHRIJVING / DESIGNAZIONE | REFERENCE |
|----|-------------------------------------------------------------------------------------------------------------------------------------------|---------------------|
| 1 | Pince rouge / Red clamp / Rote Klemme / Pinza roja / Красный зажим / Rode klem / Morsetto rosso | 053779 |
| 2 | Pince noire / Black clamp / Schwarze Klemme / Pinza negra / Черный зажим / Zwarte klem / Morsetto nero | 053786 |
| 3 | Fiche secteur mâle / Male power plug / Netzstecker / Clavija red macho / Сетевая вилка / Mannelijke net-aansluiting / Scheda rete maschio | 52431 |
| 4 | Cordon secteur / Power supply cable / Netzkabel / Cable de conexión eléctrica / Сетевой шнур / Kabel netspanning / Cavo corrente | 22314 UK : 22315 |
| 5 | Batterie / Battery / Batterie / Batería / Аккумулятор / Accu / Batteria | 53135 (x2) |
| 6 | Fusible 300 A / 300 A fuse / Sicherung 300 A / Fusible 300 A / Плавкий предохранитель 300 A / Zekering 300A / Fusibile 300 A | 51346 |
| 7 | Circuit STARTPACK / STARTPACK circuit / Platine STARTPACK / Circuito STARTPACK / Схема STARTPACK / Circuit STARTPACK / Circuito STARTPACK | E0048C |
| 8 | Coupe batterie / Battery breaker / Ein/Aus-Schalter / Interruptor de batería / Прерыватель аккумулятора / Accu schakelaar / Interruttore | 53147 |

PICTOGRAMMES / SYMBOLS / ZEICHENERKLÄRUNG / PICTOGRAMAS / СИМВОЛЫ / SYMBOLEN / PICTOGRAMMI

| | |
|-----------------------------------------------------------------------------------|------------------------------------------------------------------------------------------------------------------------------------------------------------------------------------------------------------------------------------------------------------------------------------------------------------------------------------------------------------------------------------------------------------------------------------------------------------------------------------------------------------------------------------------------------------------------------------------------------------------------------------------------------------------------|
|  | <p>Produit recyclable qui relève d'une consigne de tri (selon le décret n°2014-1577) / Recyclable product that falls within waste sorting recommendations (according to Decree n° 2014-1577). / Entsorgen Sie das Gerät über Ihre kommunale Sammelstelle für Elektronik-Altgeräte (gemäß Richtlinie Nr.2014-1577) ! / Producto reciclable que requiere una separación determinada (según el Decreto n°2014-1577). / Перерабатываемый продукт, подпадаемый под определенные правила сортировки (Декретом № 2014-1577). / Afzonderlijke inzameling vereist. Gooi dit produkt niet bij het huishoudelijk afval. / Prodotto riciclabile soggetto a raccolta selettiva.</p> |
| <p>IP 20</p> | <p>Protégé contre l'accès aux parties dangereuses des corps solides de diam>12,5mm (équivalent doigt de la main) / Protected against rain and against fingers access to dangerous parts. / Schutz vor Eindringen von festen Fremdkörpern mit Durchmesser > 12,5 mm, entsprechend dem Finger einer Hand. / Protegido contra el acceso a partes peligrosas con el dedo. / Защищен против доступа твердых тел диаметром > 12,5 мм (размером с палец руки) в опасные места. Защищен против доступа пальцев в опасные места. / Beschermd tegen toegang tot gevaarlijke delen met een vinger. / Aree Pericolose protette per impedire il contatto con l'utente.</p> |
| <p>< 70dB</p> | <p>Niveau de bruit / Noise level / Geräuschpegel / Nivel de ruido / Уровень шума / Geluidsniveau / Livello di rumore</p> |



GYS SAS
1, rue de la Croix des Landes
CS 54159
53941 SAINT-BERTHEVIN Cedex France