



FR 04-11 / 58-64

EN 12-18 / 58-64

DE 19-26 / 58-64

ES 27-34 / 58-64

RU 35-42 / 58-64

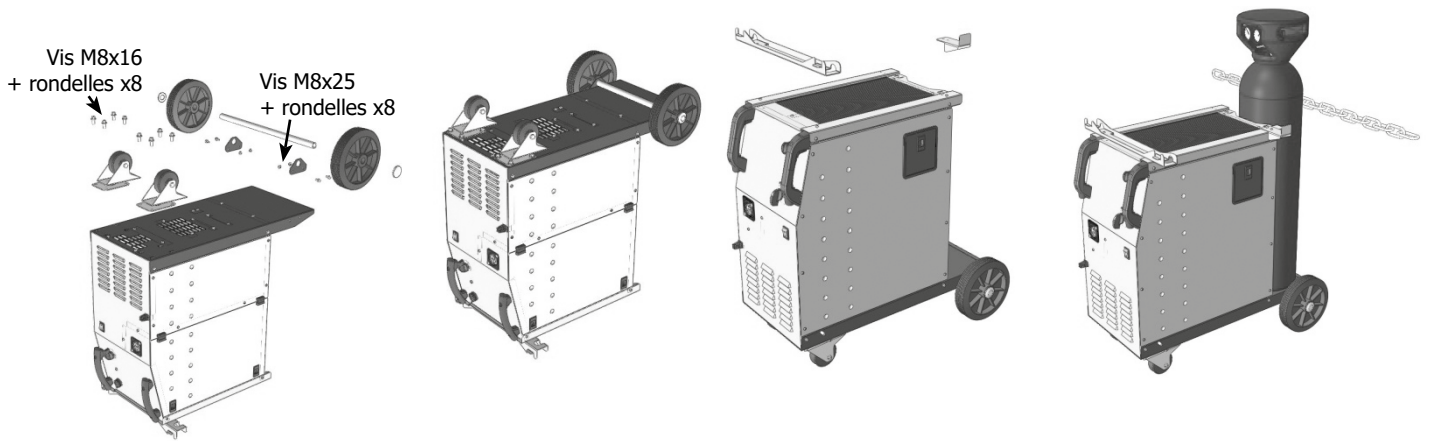
NL 43-50 / 58-64

IT 51-57 / 58-64

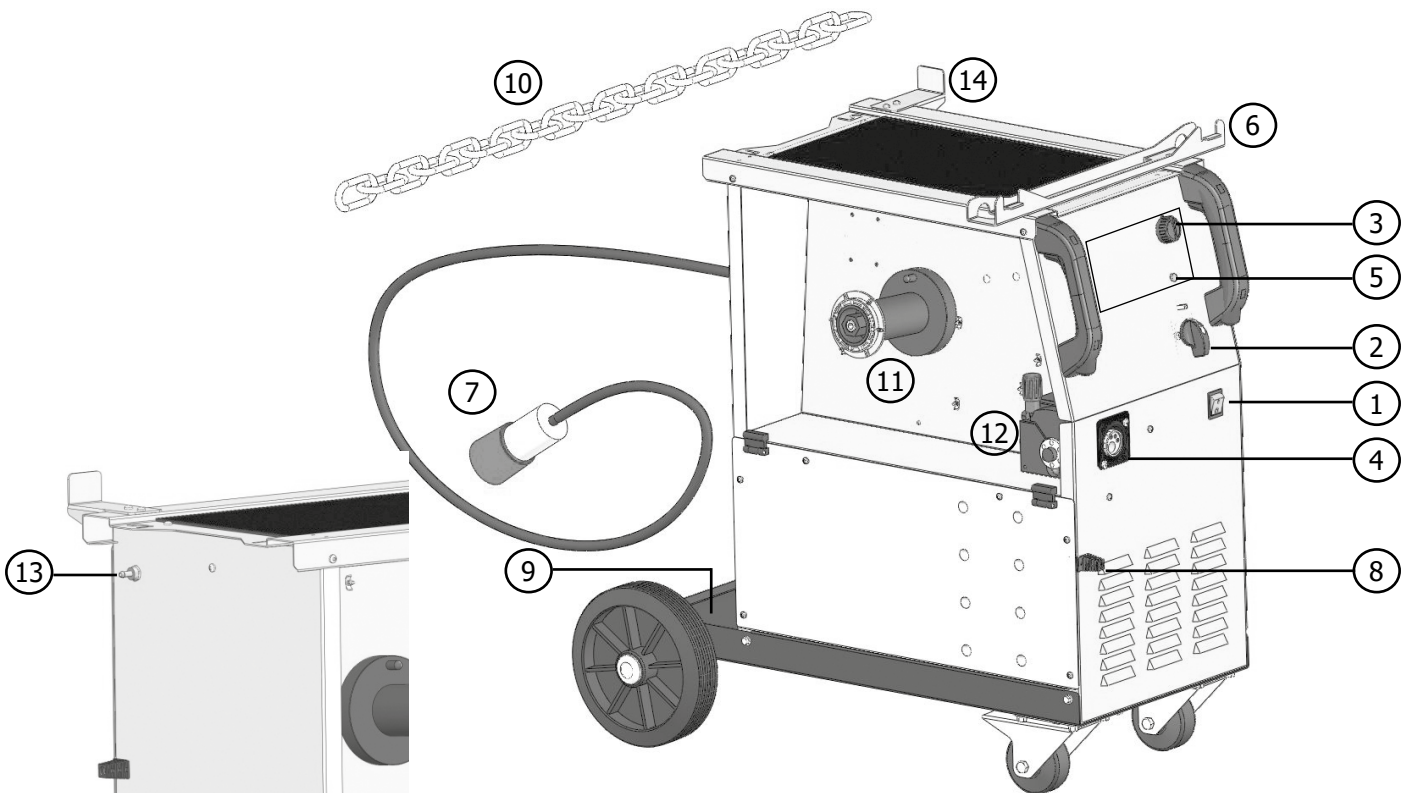
CARMIG

**Poste à souder MIG
MIG/MAG Welding machine
Schutzgasschweißgerät
Soldadura MIG
Аппараты MIG
MIG-soldeerstation
Stazione di saldatura MIG**

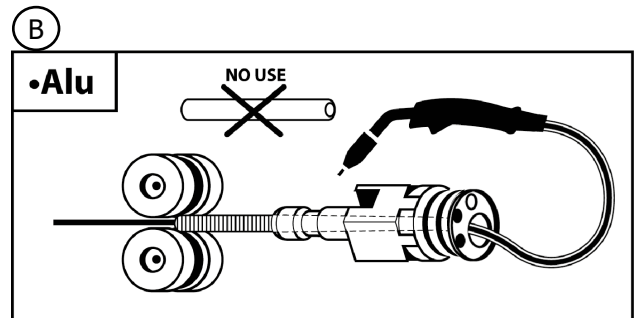
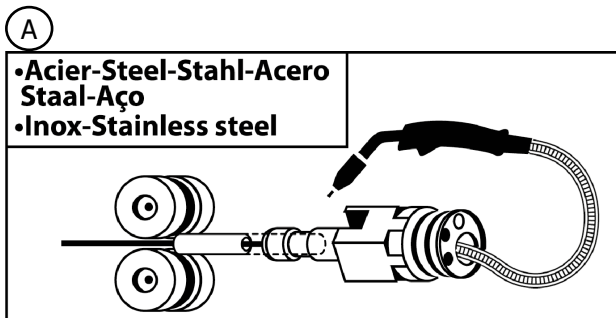
I



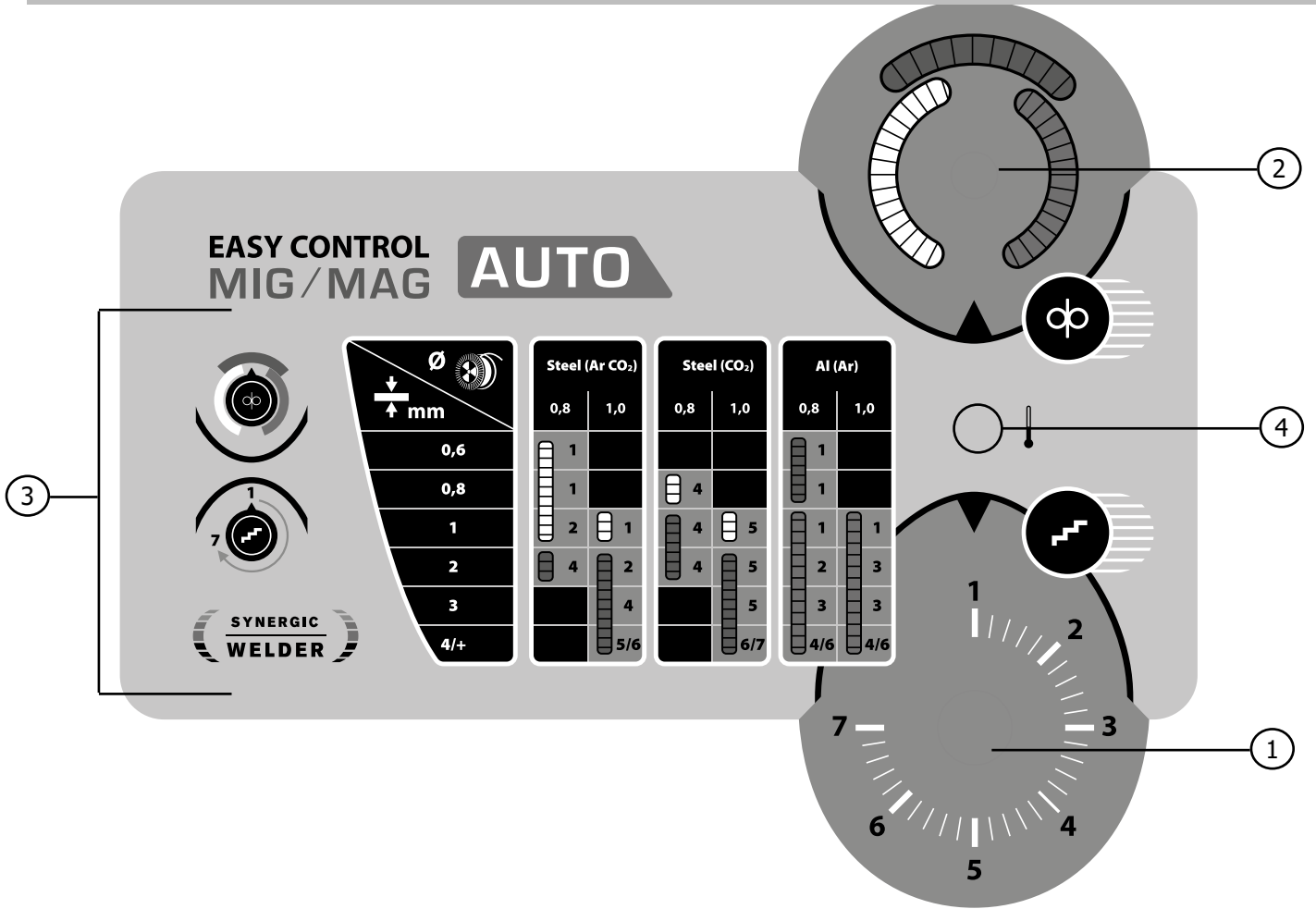
II



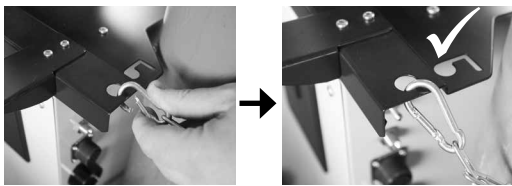
III



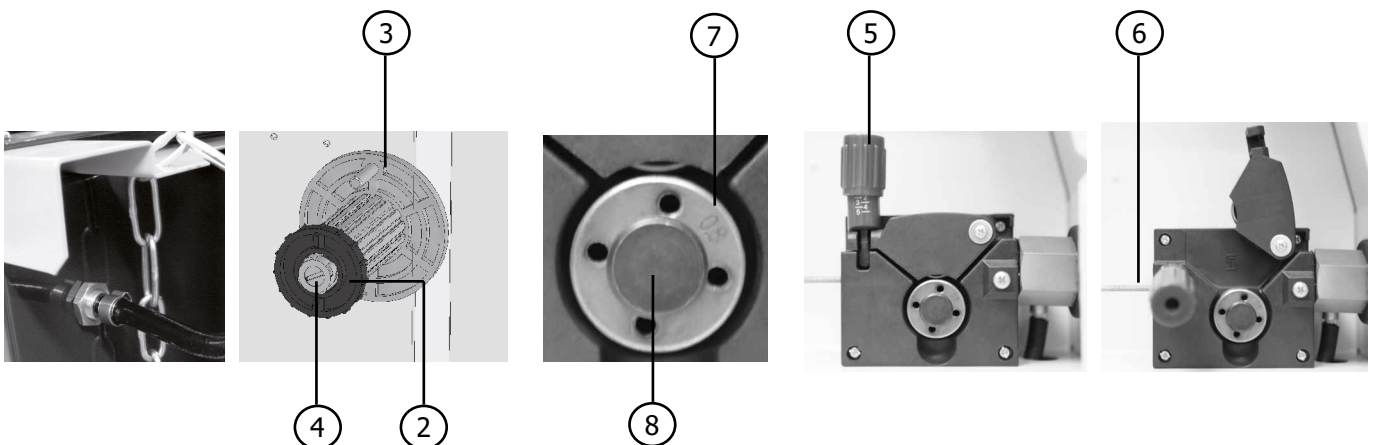
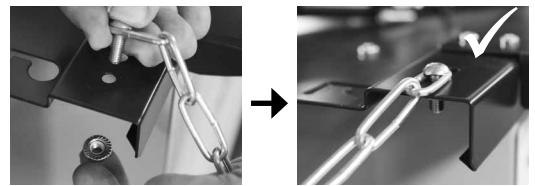
IV



V



1



AVERTISSEMENTS - RÈGLES DE SÉCURITÉ

CONSIGNE GÉNÉRALE



Ces instructions doivent être lues et bien comprises avant toute opération.
Toute modification ou maintenance non indiquée dans le manuel ne doit pas être entreprise.

Tout dommage corporel ou matériel dû à une utilisation non-conforme aux instructions de ce manuel ne pourra être retenu à la charge du fabricant. En cas de problème ou d'incertitude, consulter une personne qualifiée pour manier correctement l'installation.

ENVIRONNEMENT

Ce matériel doit être utilisé uniquement pour faire des opérations de soudage dans les limites indiquées par la plaque signalétique et/ou le manuel. Il faut respecter les directives relatives à la sécurité. En cas d'utilisation inadéquate ou dangereuse, le fabricant ne pourra être tenu responsable.

L'installation doit être utilisée dans un local sans poussière, ni acide, ni gaz inflammable ou autres substances corrosives de même pour son stockage. S'assurer d'une circulation d'air lors de l'utilisation.

Plages de température :
Utilisation entre -10 et +40°C (+14 et +104°F).
Stockage entre -20 et +55°C (-4 et 131°F).

Humidité de l'air :
Inférieur ou égal à 50% à 40°C (104°F).
Inférieur ou égal à 90% à 20°C (68°F).

Altitude :
Jusqu'à 1000 m au-dessus du niveau de la mer (3280 pieds).

PROTECTIONS INDIVIDUELLES ET DES AUTRES

Le soudage à l'arc peut être dangereux et causer des blessures graves voire mortelles. Le soudage expose les individus à une source dangereuse de chaleur, de rayonnement lumineux de l'arc, de champs électromagnétiques (attention au porteur de pacemaker), de risque d'électrocution, de bruit et d'émanations gazeuses. Pour bien se protéger et protéger les autres, respecter les instructions de sécurité suivantes :



Afin de se protéger de brûlures et rayonnements, porter des vêtements sans revers, isolants, secs, ignifugés et en bon état, qui couvrent l'ensemble du corps.



Utiliser des gants qui garantissent l'isolation électrique et thermique.



Utiliser une protection de soudage et/ou une cagoule de soudage d'un niveau de protection suffisant (variable selon les applications). Protéger les yeux lors des opérations de nettoyage. Les lentilles de contact sont particulièrement proscrites. Il est parfois nécessaire de délimiter les zones par des rideaux ignifugés pour protéger la zone de soudage des rayons de l'arc, des projections et des déchets incandescents. Informer les personnes dans la zone de soudage de ne pas fixer les rayons de l'arc ni les pièces en fusion et de porter les vêtements adéquats pour se protéger.



Utiliser un casque contre le bruit si le procédé de soudage atteint un niveau de bruit supérieur à la limite autorisée (de même pour toute personne étant dans la zone de soudage).

Tenir à distance des parties mobiles (ventilateur) les mains, cheveux, vêtements.
Ne jamais enlever les protections carter du groupe froid lorsque la source de courant de soudage est sous tension, le fabricant ne pourrait être tenu pour responsable en cas d'accident.



Les pièces qui viennent d'être soudées sont chaudes et peuvent provoquer des brûlures lors de leur manipulation. Lors d'intervention d'entretien sur la torche, il faut s'assurer que celle-ci soit suffisamment froide et attendre au moins 10 minutes avant toute intervention. Le groupe froid doit être allumé lors de l'utilisation d'une torche refroidie eau afin d'être sûr que le liquide ne puisse pas causer de brûlures. Il est important de sécuriser la zone de travail avant de la quitter afin de protéger les personnes et les biens.

FUMÉES DE SOUDAGE ET GAZ



Les fumées, gaz et poussières émis par le soudage sont dangereux pour la santé. Il faut prévoir une ventilation suffisante, un apport d'air est parfois nécessaire. Un masque à air frais peut être une solution en cas d'aération insuffisante. Vérifier que l'aspiration est efficace en la contrôlant par rapport aux normes de sécurité.

Attention le soudage dans des milieux de petites dimensions nécessite une surveillance à distance de sécurité. Par ailleurs le soudage de certains matériaux contenant du plomb, cadmium, zinc ou mercure voir béryllium peuvent être particulièrement nocifs, dégraisser également les pièces avant de les souder.

Les bouteilles doivent être entreposées dans des locaux ouverts ou bien aérés. Elles doivent être en position verticale et maintenues à un support ou sur un chariot.

Le soudage doit être proscrit à proximité de graisse ou de peinture.

RISQUES DE FEU ET D'EXPLOSION



Protéger entièrement la zone de soudage, les matières inflammables doivent être éloignées d'au moins 11 mètres.

Un équipement anti-feu doit être présent à proximité des opérations de soudage.

Attention aux projections de matières chaudes ou d'étincelles même à travers des fissures.

Ils peuvent être source d'incendie ou d'explosion.

Éloigner les personnes, les objets inflammables et les containers sous pression à une distance de sécurité suffisante.

Le soudage dans des containers ou des tubes fermés est à proscrire et dans le cas où ils sont ouverts il faut les vider de toute matière inflammable ou explosive (huile, carburant, résidus de gaz ...).

Les opérations de meulage ne doivent pas être dirigées vers la source de courant de soudage ou vers des matières inflammables.

BOUTEILLES DE GAZ



Le gaz sortant des bouteilles peut être source de suffocation en cas de concentration dans l'espace de soudage (bien ventiler).

Le transport doit être fait en toute sécurité : bouteilles fermées et la source de courant de soudage éteinte. Elles doivent être entreposées verticalement et maintenues par un support pour limiter le risque de chute.

Fermer la bouteille entre deux utilisations. Attention aux variations de température et aux expositions au soleil.

La bouteille ne doit pas être en contact avec une flamme, un arc électrique, une torche, une pince de masse ou toutes autres sources de chaleur ou d'incandescence.

Veiller à la tenir éloignée des circuits électriques et de soudage et donc ne jamais souder une bouteille sous pression.

Attention lors de l'ouverture du robinet de la bouteille, il faut éloigner la tête de la robinetterie et s'assurer que le gaz utilisé est approprié au procédé de soudage.

SÉCURITÉ ÉLECTRIQUE



Le réseau électrique utilisé doit impérativement avoir une mise à la terre. Utiliser la taille de fusible recommandée sur le tableau signalétique.

Une décharge électrique peut être une source d'accident grave direct ou indirect, voire mortel.

Ne jamais toucher les parties sous tension à l'intérieur comme à l'extérieur de la source de courant sous-tension (Torches, pinces, câbles, électrodes) car celles-ci sont branchées au circuit de soudage.

Avant d'ouvrir la source de courant de soudage, il faut la déconnecter du réseau et attendre 2 minutes. afin que l'ensemble des condensateurs soit déchargé.

Ne pas toucher en même temps la torche ou le porte-électrode et la pince de masse.

Veiller à changer les câbles, torches si ces derniers sont endommagés, par des personnes qualifiées et habilitées. Dimensionner la section des câbles en fonction de l'application. Toujours utiliser des vêtements secs et en bon état pour s'isoler du circuit de soudage. Porter des chaussures isolantes, quel que soit le milieu de travail.

CLASSIFICATION CEM DU MATÉRIEL



Ce matériel de Classe A n'est pas prévu pour être utilisé dans un site résidentiel où le courant électrique est fourni par le réseau public d'alimentation basse tension. Il peut y avoir des difficultés potentielles pour assurer la compatibilité électromagnétique dans ces sites, à cause des perturbations conduites, aussi bien que rayonnées à fréquence radioélectrique.



Les machines CARMIG sont conformes à la CEI 61000-3-12, à condition que la puissance de court-circuit S_{sc} soit supérieure ou égale à 1.4 MVA au point d'interface entre l'alimentation de l'utilisateur et le réseau public de distribution. Il est de la responsabilité de l'installateur ou de l'utilisateur du matériel de s'assurer, si nécessaire en consultant l'exploitant du réseau de distribution, que le matériel est raccordé uniquement à une alimentation ayant une puissance de court-circuit S_{sc} supérieure ou égale à 1.4 MVA. »



Ce matériel est conforme à la CEI 61000-3-11.

ÉMISSIONS ÉLECTROMAGNÉTIQUES



Le courant électrique passant à travers n'importe quel conducteur produit des champs électriques et magnétiques (EMF) localisés. Le courant de soudage produit un champ électromagnétique autour du circuit de soudage et du matériel de soudage.

Les champs électromagnétiques EMF peuvent perturber certains implants médicaux, par exemple les stimulateurs cardiaques. Des mesures de protection doivent être prises pour les personnes portant des implants médicaux. Par exemple, restrictions d'accès pour les passants ou une évaluation de risque individuelle pour les soudeurs.

Tous les soudeurs devraient utiliser les procédures suivantes afin de minimiser l'exposition aux champs électromagnétiques provenant du circuit de soudage :

- positionner les câbles de soudage ensemble – les fixer les avec une attache, si possible;
- se positionner (torse et tête) aussi loin que possible du circuit de soudage;
- ne jamais enrouler les câbles de soudage autour du corps;
- ne pas positionner le corps entre les câbles de soudage. Tenir les deux câbles de soudage sur le même côté du corps;
- raccorder le câble de retour à la pièce mise en œuvre aussi proche que possible à la zone à souder;
- ne pas travailler à côté de la source de courant de soudage, ne pas s'asseoir dessus ou ne pas s'y adosser ;
- ne pas souder lors du transport de la source de courant de soudage ou le dévidoir.



Les porteurs de stimulateurs cardiaques doivent consulter un médecin avant d'utiliser la source de courant de soudage. L'exposition aux champs électromagnétiques lors du soudage peut avoir d'autres effets sur la santé que l'on ne connaît pas encore.

RECOMMANDATIONS POUR ÉVALUER LA ZONE ET L'INSTALLATION DE SOUDAGE

Généralités

L'utilisateur est responsable de l'installation et de l'utilisation du matériel de soudage à l'arc suivant les instructions du fabricant. Si des perturbations électromagnétiques sont détectées, il doit être de la responsabilité de l'utilisateur du matériel de soudage à l'arc de résoudre la situation avec l'assistance technique du fabricant. Dans certains cas, cette action corrective peut être aussi simple qu'une mise à la terre du circuit de soudage. Dans d'autres cas, il peut être nécessaire de construire un écran électromagnétique autour de la source de courant de soudage et de la pièce entière avec montage de filtres d'entrée. Dans tous les cas, les perturbations électromagnétiques doivent être réduites jusqu'à ce qu'elles ne soient plus gênantes.

Évaluation de la zone de soudage

Avant d'installer la source de courant de soudage, l'utilisateur devra évaluer les problèmes électromagnétiques potentiels qui pourraient se présenter dans la zone où est prévue l'installation, en particulier il devra tenir compte des indications suivantes :

- Autres câblages, câblages de contrôle, câbles téléphoniques et de communication : au-dessus, au-dessous et à côté de la source de courant de soudage,
 - Récepteurs et transmetteurs radio et télévision,
 - Ordinateurs et autres équipements de contrôle,
 - Équipements critiques pour la sécurité telle que les commandes de sécurité des équipements industriels,
 - La santé des personnes qui se trouvent à proximité de la source de courant de soudage, par exemple des personnes qui portent un stimulateur cardiaque, un appareil auditif, etc.,
 - Équipements servant à calibrer et mesurer,
 - L'immunité des autres appareils installés dans le local d'utilisation de la source de courant de soudage. L'utilisateur devra s'assurer que les appareils du local sont compatibles entre eux. Ceci pourra nécessiter de prendre des précautions supplémentaires,
 - La période de la journée au cours de laquelle la source de courant de soudage devra fonctionner,
- La surface de la zone à prendre en considération autour de la source de courant de soudage dépendra de la structure des édifices et des autres activités qui se déroulent sur le lieu. La zone considérée peut s'étendre au-delà des limites des entreprises.

Évaluation de l'installation de soudage

Outre l'évaluation de la zone, l'évaluation des installations de soudage à l'arc peut servir à déterminer et résoudre les cas de perturbations. Il convient que l'évaluation des émissions comprenne des mesures in situ comme cela est spécifié à l'Article 10 de la CISPR 11. Les mesures in situ peuvent également permettre de confirmer l'efficacité des mesures d'atténuation.

RECOMMANDATION SUR LES MÉTHODES DE RÉDUCTION DES ÉMISSIONS ÉLECTROMAGNÉTIQUES

a. Réseau public d'alimentation : Il convient de raccorder le matériel de soudage à l'arc au réseau public d'alimentation selon les recommandations du fabricant. Si des interférences se produisent, il peut être nécessaire de prendre des mesures de prévention supplémentaires telles que le filtrage du réseau public d'alimentation. Il convient d'envisager de blinder le câble d'alimentation dans un conduit métallique ou équivalent d'un matériel de soudage à l'arc installé à demeure. Il convient d'assurer la continuité électrique du blindage sur toute sa longueur. Il convient de raccorder le blindage à la source de courant de soudage pour assurer un bon contact électrique entre le conduit et l'enveloppe de la source de courant de soudage.

b. Maintenance du matériel de soudage à l'arc : Il convient que le matériel de soudage à l'arc soit soumis à l'entretien de routine suivant les recommandations du fabricant. Il convient que tous les accès, portes de service et capots soient fermés et correctement verrouillés lorsque le matériel de soudage à l'arc est en service. Il convient que le matériel de soudage à l'arc ne soit modifié en aucune façon, hormis les modifications et réglages mentionnés dans les instructions du fabricant. Il convient, en particulier, que l'éclateur d'arc des dispositifs d'amorçage et de stabilisation d'arc soit réglé et entretenu suivant les recommandations du fabricant.

c. Câbles de soudage : Il convient que les câbles soient aussi courts que possible, placés l'un près de l'autre à proximité du sol ou sur le sol.

d. Liaison équipotentielle : Il convient d'envisager la liaison de tous les objets métalliques de la zone environnante. Toutefois, des objets métalliques reliés à la pièce à souder accroissent le risque pour l'opérateur de chocs électriques s'il touche à la fois ces éléments métalliques et l'électrode. Il convient d'isoler l'opérateur de tels objets métalliques.

e. Mise à la terre de la pièce à souder : Lorsque la pièce à souder n'est pas reliée à la terre pour la sécurité électrique ou en raison de ses dimensions et de son emplacement, ce qui est le cas, par exemple, des coques de navire ou des charpentes métalliques de bâtiments, une connexion raccordant la pièce à la terre peut, dans certains cas, et non systématiquement, réduire les émissions. Il convient de veiller à éviter la mise à la terre des pièces qui pourrait accroître les risques de blessure pour les utilisateurs ou endommager d'autres matériels électriques. Si nécessaire, il convient que le raccordement de la pièce à souder à la terre soit fait directement, mais dans certains pays n'autorisant pas cette connexion directe, il convient que la connexion soit faite avec un condensateur approprié choisi en fonction des réglementations nationales.

f. Protection et blindage : La protection et le blindage sélectifs d'autres câbles et matériels dans la zone environnante peuvent limiter les problèmes de perturbation. La protection de toute la zone de soudage peut être envisagée pour des applications spéciales.

TRANSPORT ET TRANSIT DE L'APPAREIL



Ne pas utiliser les câbles ou torche pour déplacer la source de courant de soudage. Elle doit être déplacée en position verticale. Ne pas faire transiter la source de courant au-dessus de personnes ou d'objets.

Ne jamais soulever une bouteille de gaz et le poste en même temps. Leurs normes de transport sont distinctes. Il est préférable d'enlever la bobine avant tout levage ou transport de la source de courant de soudage.

Les courants de soudage vagabonds peuvent détruire les conducteurs de terre, endommager l'équipement et les dispositifs électriques et causer des échauffements de composants pouvant entraîner un incendie.

- Toutes les connexions de soudures doivent être connectées fermement, les vérifier régulièrement !
- S'assurer que la fixation de la pièce est solide et sans problèmes électriques !
- Attacher ou suspendre tous les éléments conducteurs d'électricité de la source de soudage comme le châssis, le chariot et les systèmes de levage pour qu'ils soient isolés !
- Ne pas déposer d'autres équipements comme des perceuses, dispositifs d'affutage, etc sur la source de soudage, le chariot, ou les systèmes de levage sans qu'ils soient isolés !
- Toujours déposer les torches de soudage ou portes électrodes sur une surface isolée quand ils ne sont pas utilisés !

INSTALLATION DU MATÉRIEL

Règles à respecter :

- Mettre la source de courant de soudage sur un sol dont l'inclinaison maximum est de 10° par rapport à l'horizontale.
- Prévoir une zone suffisante pour aérer la source de courant de soudage et accéder aux commandes.
- La source de courant de soudage doit être à l'abri de la pluie battante et ne pas être exposée aux rayons du soleil.
- Ne pas utiliser dans un environnement comportant des poussières métalliques conductrices.
- Le matériel est de degré de protection IP21, signifiant :
 - une protection contre l'accès aux parties dangereuses des corps solides de diam >12.5 mm et,
 - une protection contre les chutes verticales de gouttes d'eau.
- Les câbles d'alimentation, de rallonge et de soudage doivent être totalement déroulés afin d'éviter toute surchauffe.



Le fabricant GYS n'assume aucune responsabilité concernant les dommages provoqués à des personnes et objets dus à une utilisation incorrecte et dangereuse de ce matériel.

ENTRETIEN / CONSEILS



- L'entretien ne doit être effectué que par une personne qualifiée. Un entretien annuel est conseillé.
- Couper l'alimentation en débranchant la prise, et attendre deux minutes avant de travailler sur le matériel. A l'intérieur, les tensions et intensités sont élevées et dangereuses.

- Régulièrement, enlever le capot et dépeussier à la soufflette. En profiter pour faire vérifier la tenue des connexions électriques avec un outil isolé par un personnel qualifié.
- Contrôler régulièrement l'état du cordon d'alimentation. Si le câble d'alimentation est endommagé, il doit être remplacé par le fabricant, son service après-vente ou une personne de qualification similaire, afin d'éviter tout danger.
- Laisser les ouïes de la source de courant de soudage libres pour l'entrée et la sortie d'air.
- Ne pas utiliser cette source de courant de soudage pour dégeler des canalisations, recharger des batteries/accumulateurs ou démarrer des moteurs.

RISQUE DE BLESSURE LIÉ AUX COMPOSANTS MOBILES!



Les dévidoirs sont pourvus de composants mobiles qui peuvent happer les mains, les cheveux, les vêtements ou les outils et entraîner par conséquent des blessures !

- Ne pas porter la main aux composants pivotants ou mobiles ou encore aux pièces d'entraînement!
- Veiller à ce que les couvercles du carter ou couvercles de protection restent bien fermés pendant le fonctionnement !
- Ne pas porter de gants lors de l'enfillement du fil d'apport et du changement de la bobine du fil d'apport.

Diamètre minimal et maximal du fil d'apport : Ø 0,6 – Ø 1,0 mm

Pression maximale de gaz : 0,5 MPa (5 bars).

INSTALLATION – FONCTIONNEMENT PRODUIT

PRESENTATION

Le CARMIG est un produit traditionnel pour effectuer de la soudure MIG/MAG en semi-automatique (courant DC). Ce produit permet de souder tout type de fil: Acier, Inox et Aluminium.

ALIMENTATION

Ce matériel est livré avec prise 16 A de type EN 60309-1 et ne doit être utilisé que sur une installation électrique triphasée 400V (50-60 Hz) à quatre fils avec un neutre relié à la terre.

Le courant effectif absorbé (I_{1eff}) est indiqué sur le matériel, pour les conditions d'utilisation maximales. Vérifier que l'alimentation et ses protections (fusible et/ou disjoncteur) sont compatibles avec le courant nécessaire en utilisation. Dans certains pays, il peut être nécessaire de changer la prise pour permettre une utilisation aux conditions maximales. Le CARMIG doit être branché sur une prise 400V (50Hz) AVEC terre, protégé par un disjoncteur 10A et un différentiel 30mA. Ce matériel ne doit être utilisé que sur un système d'alimentation triphasé à quatre fils avec un neutre relié à la terre.

DESCRIPTION DU POSTE (FIGURE II, PAGE 2)

- | | |
|-------------------------------------------------------------------------------------------------------------------------------------------------------------------------------------------------|--------------------------------------------------------------------------------------------------------------|
| 1 - Interrupteur marche/arrêt | 7 - Cordon d'alimentation |
| 2 - Réglage de la puissance - 1 commutateurs 7 positions: permet l'ajustement de la tension de sortie. Le réglage de la tension de sortie est proportionnel à l'épaisseur de la pièce à souder. | 8 - Connection du câble de masse |
| 3 - Panneau de contrôle et tableau «SMART» | 9 - Support bouteille de gaz (max 1 bouteille de 10m ³). |
| 4 - Connection torche européenne standardisée | 10 - Chaîne de maintien des bouteilles de gaz.
Attention: Bien attacher les chaînes de sécurité (fig.V-1) |
| 5 - Voyant de protection thermique: Indique quand une période de refroidissement est nécessaire après une utilisation intensive du produit. | 11 - Support bobine Ø 200 mm / 300 mm. |
| 6 - Support torche | 12 - Moto-dévidoir |
| | 13 - Connecteur gaz |
| | 14 - Support câble torche |

SOUDAGE SEMI-AUTOMATIQUE EN ACIER/INOX (MODE MAG)

Cet appareil peut souder du fil acier et inox de 0,6/0,8 ou 1,0 (fig III - A).

Cet appareil est livré d'origine pour fonctionner avec un fil Ø 0,8 en acier ou inox. Le tube contact, la gorge du galet, la gaine de la torche sont prévus pour cette application.

Lors de l'utilisation du fil de diamètre 0,6, il convient de changer le tube contact. Le galet du moto-dévidoir est un galet réversible 0,6/0,8. Dans ce cas, le positionner de façon à lire 0,6. Pour souder du fil Ø 1,0, se munir d'un galet et d'un tube contact adaptés.

L'utilisation en acier ou inox nécessite un gaz spécifique Argon + CO². La proportion de CO² varie selon l'utilisation. Pour le choix du gaz, demander conseil à un distributeur de gaz. Le débit de gaz en acier se situe entre 12 et 18 L/mn selon l'environnement et l'expérience du soudeur.

SOUDAGE SEMI-AUTOMATIQUE ALUMINIUM (MODE MIG)

Ce produit peut être équipé pour souder avec du fil alu de Ø 0,8 (fig III - B).

L'utilisation en aluminium nécessite un gaz spécifique argon pur (Ar).

Le débit de gaz en aluminium se situe entre 15 et 25 L/min selon l'environnement et l'expérience du soudeur.

Voici les différences entre les utilisations acier et aluminium :

- Utiliser des galets spécifiques pour le soudage alu.
- Mettre un minimum de pression des galets presseurs du moto-dévidoir pour ne pas écraser le fil.
- Utiliser le tube capillaire (destiné au guidage fil entre les galets du moto dévidoir et le connecteur euro) uniquement pour le soudage acier/inox.
- La préparation d'une torche alu demande une attention particulière. Elle possède une gaine téflon (non fourni) afin de réduire les frottements. Ne pas couper la gaine au bord du raccord. Elle sert à guider le fil à partir des galets
- Tube contact : utiliser un tube contact SPECIAL aluminium Ø 0,8 (réf : 041059-non fourni).

PROCÉDURE DE MONTAGE DES BOBINES ET DES TORCHES (FIGURE V, PAGE 3)

- Retirer la buse en tournant dans le sens horaire, puis dévisser le tube contact en laissant le support et le ressort sur la torche.
- Cet appareil accueille des bobines Ø 200/300 mm (compatible bobine à carcasse plastique et carcasse filaire écologique). Ouvrir la trappe du poste.
- Positionner la bobine en tenant compte de l'ergot d'entraînement (3) du support bobine. Pour monter une bobine de 200mm, installer au préalable un adaptateur sur le support (ref. 042889).
- Régler le frein de la bobine (4) pour éviter lors de l'arrêt de la soudure que l'inertie de la bobine n'emmêle le fil. De manière générale, ne pas serrer trop fort ! Serrer ensuite fermement la vis de maintien (2).
- Les galets moteur (7) sont des galets double gorge (Ø 0,8/ Ø 1 ou Ø 1/ Ø 1,2). L'indication lisible sur le galet est celle utilisé. Pour un fil de Ø 1 mm, utiliser la gorge de Ø 1.
- Pour la première mise en service :
 - desserrer la vis de fixation du guide fil
 - placer les galets, bien serrer leur vis de maintien (8).
 - puis positionner le guide fil (6) au plus près du galet mais sans contact avec ce dernier, puis resserrer la vis de fixation.
- Pour régler la molette des galets presseurs (5), procéder comme suit : desserrer au maximum, actionner le moteur en appuyant sur la gâchette de la torche, serrer la molette tout en restant appuyé sur la gâchette. Plier le fil en sortie de la buse. Mettre un doigt sur le fil plié pour l'empêcher d'avancer. Le réglage du serrage est bon lorsque les galets patinent sur le fil même si le fil est bloqué en bout de torche.
- Réglage courant de la molette des galets (5): graduation sur 3-4 pour l'acier et graduation sur 2-3 pour l'aluminium.

RACCORDEMENT GAZ

Monter un manodétendeur adapté sur la bouteille de gaz. Raccordez-le au poste à souder avec le tuyau fourni. Mettez les 2 colliers de serrage afin d'éviter les fuites.
 Réglez le débit de gaz en ajustant la molette de réglage située sur le manodétendeur.
 NB : pour faciliter le réglage du débit de gaz, actionnez les galets moteurs en appuyant sur la gâchette de la torche (desserrez la molette du moto-dévidoir pour ne pas entraîner de fil).

CHOIX DES BOBINES

Le produit CARMIG peut recevoir des bobines de fil avec un diamètre de 200 ou 300 mm.
 Ci-dessous les différentes combinaisons possibles:

Type de bobine		Torches	Gaz
Acier	Ø 300	Torche acier fournie	Argon + CO2 ou Pur CO2
	Ø 200		
INOX	Ø 200		
CuSi3	Ø 200		
CuAl8	Ø 200		
Alu AlMg5*	Ø 300	Torche alu non fournie	Argon pur
	Ø 200		

* Prévoir une gaine téflon (réf. 041578) et un tube contact spécial aluminium (Ø 0,8 réf. 041059 - Ø 1,0 réf. 041066)

TABLEAU DE COMMANDE (FIG IV)

- 1 - Bouton de sélection de tension min/max
- 2 - Potentiomètre de réglage de vitesse de fil
- 3 - Tableau «SMART» de réglage MIG/MAG
- 4 - Voyant de protection thermique

UTILISATION

Le CARMIG facilite le réglage de la vitesse de fil et de la tension.
 Grâce au tableau SMART, trouvez les bons réglages en vous basant sur l'épaisseur de métal à souder et la nature de fil utilisée.
 Puis, en fonction des recommandations, sélectionner simplement :

- La tension (commutateur à 7 positions)
- Votre vitesse de fil, en réglant le potentiomètre (2) sur la zone de couleur indiquée et ajustez si besoin.

Exemples :

Pour souder de la tôle de 0,8mm d'épaisseur avec du fil acier de diamètre 0,8:

- Mettre le bouton (1) sur la position « 1 »
- Régler le potentiomètre (2) sur la zone de la couleur la plus claire et ajuster « au bruit » si besoin.

CONSEIL ET PROTECTION THERMIQUE

- Respecter les règles classiques du soudage.
- Laisser l'appareil branché après soudage pour permettre le refroidissement.
- Protection thermique : le voyant s'allume. La durée de refroidissement est de 10 à 15 minutes en fonction de la température.

ENTRETIEN

- L'entretien ne doit être effectué que par une personne qualifiée.
- Couper l'alimentation en débranchant la prise, et attendre l'arrêt du ventilateur avant de travailler sur l'appareil. (DANGER: les tensions et intensités sont élevées et dangereuses)
- Il est conseillé 2 à 3 fois par an d'enlever le capot et dépoussiérer l'intérieur du poste à la soufflette. En profiter pour faire vérifier la tenue des connexions électriques avec un outil isolé par un personnel qualifié.
- Contrôler régulièrement l'état du cordon d'alimentation. Si le câble d'alimentation est endommagé, il doit être remplacé par le fabricant, son service après vente ou une personne de qualification similaire, afin d'éviter un danger.
- S'assurer que les trous permettant la ventilation du produit ne sont pas bloqués pour permettre une bonne circulation de l'air.

NOTRE CONSEIL

- S'assurer que les trous permettant la ventilation du produit ne sont pas bloqués pour permettre une bonne circulation de l'air.
- Changer régulièrement le tube contact et la buse de la torche.
- S'assurer que la torche et la gaine ne contiennent pas de poussières métalliques.
- Eviter la soudure MIG/MAG dans des zones en courant d'air.

ANOMALIES, CAUSES, REMÈDES

SYMPTOMES	CAUSES POSSIBLES	REMEDES
Le débit du fil de soudage n'est pas constant.	Des grattons obstruent l'orifice.	Nettoyer le tube contact ou le changer et remettre du produit anti-adhésion.
	Le fil patine dans les galets.	Contrôler la pression des galets ou les remplacer. Diamètre du fil non conforme au galet. Gaine guide fil dans la torche non conforme.
Le moteur de dévidage ne fonctionne pas.	Frein de la bobine ou galet trop serré.	Desserrer le frein et les galets
	Problème d'alimentation	Vérifier que le bouton de mise en service est sur la position marche.
Mauvais dévidage du fil.	Gaine guide fil sale ou endommagée.	Nettoyer ou remplacer.
	Frein de la bobine trop serré.	Desserrer le frein.
Pas de courant de soudage.	Mauvais branchement de la prise secteur.	Voir le branchement de la prise et regarder si la prise est bien alimentée avec 3 phases.
	Mauvaise connexion de masse.	Contrôler le câble de masse (connexion et état de la pince).
	Contacteur de puissance inopérant.	Contrôler la gâchette de la torche.
Contrôler la gâchette de la torche.	Gaine guide fil écrasée.	Vérifier la gaine et corps de torche.
	Blocage du fil dans la torche.	Remplacer ou nettoyer.
	Pas de tube capillaire.	Vérifier la présence du tube capillaire.
	Vitesse du fil trop importante.	Réduire la vitesse de fil

SYMPTOMES	CAUSES POSSIBLES	REMEDES
Le cordon de soudage est poreux.	Le cordon de soudage est poreux.	Plage de réglage de 15 à 20 L / min. Nettoyer le métal de base.
	Bouteille de gaz vide.	La remplacer.
	Qualité du gaz non satisfaisante.	La remplacer.
	Circulation d'air ou influence du vent.	Empêcher les courants d'air, protéger la zone de soudage.
	Buse gaz trop encrassée.	Nettoyer la buse gaz ou la remplacer.
	Mauvaise qualité du fil.	Utiliser un fil adapté au soudage MIG-MAG.
	État de la surface à souder de mauvaise qualité. (rouille, etc...)	Nettoyer la pièce avant de souder
Particules d'étincelage très importantes. ²	Tension d'arc trop basse ou trop haute.	Voir paramètres de soudage.
	Mauvaise connexion de masse.	Contrôler et positionner la pince de masse au plus proche de la zone à souder
	Gaz de protection insuffisant.	Ajuster le débit de gaz.
Pas de gaz en sortie de torche	Mauvaise connexion du gaz	Voir si le raccordement du gaz à côté du moteur est bien connecté.

CONDITIONS DE GARANTIE FRANCE

La garantie couvre tous défauts ou vices de fabrication pendant 2 ans, à compter de la date d'achat (pièces et main d'oeuvre).

La garantie ne couvre pas :

- Toutes autres avaries dues au transport.
- L'usure normale des pièces (Ex. : câbles, pinces, etc.).
- Les incidents dus à un mauvais usage (erreur d'alimentation, chute, démontage).
- Les pannes liées à l'environnement (pollution, rouille, poussière).

En cas de panne, retourner l'appareil à votre distributeur, en y joignant :

- un justificatif d'achat daté (ticket de sortie de caisse, facture....)
- une note explicative de la panne.

⚠ WARNING - SAFETY RULES

GENERAL INSTRUCTIONS



Read and understand the following safety recommendations before using or servicing the unit. Any change or servicing that is not specified in the instruction manual must not be undertaken.

The manufacturer is not liable for any injury or damage caused due to non-compliance with the instructions featured in this manual . In the event of problems or uncertainties, please consult a qualified person to handle the installation properly.

ENVIRONMENT

This equipment must only be used for welding operations in accordance with the limits indicated on the descriptive panel and/or in the user manual. The operator must respect the safety precautions that apply to this type of welding. In case of inadequate or unsafe use, the manufacturer cannot be held liable for damage or injury.

This equipment must be used and stored in a place protected from dust, acid or any other corrosive agent. Operate the machine in an open, or well-ventilated area.

Operating temperature:
Use between -10 and +40°C (+14 and +104°F).

Store between -20 and +55°C (-4 and 131°F).

Air humidity:
Lower or equal to 50% at 40°C (104°F).

Lower or equal to 90% at 20°C (68°F).

Altitude:
Up to 1000 meters above sea level (3280 feet).

PROTECTION OF THE INDIVIDUALS

Arc welding can be dangerous and can cause serious and even fatal injuries. Welding exposes the user to dangerous heat, arc rays, electromagnetic fields, noise, gas fumes, and electrical shocks. People wearing pacemakers are advised to consult with their doctor before using this device. To protect oneself as well as the other, ensure the following safety precautions are taken :



In order to protect you from burns and radiations, wear clothing without cuffs. These clothes must be insulated, dry, fireproof and in good condition, and cover the whole body.



Wear protective gloves which guarantee electrical and thermal insulation.



Use sufficient welding protective gear for the whole body: hood, gloves, jacket, trousers... (varies depending on the application/operation). Protect the eyes during cleaning operations. Do not operate whilst wearing contact lenses. It may be necessary to install fireproof welding curtains to protect the area against arc rays, weld spatters and sparks. Inform the people around the working area to never look at the arc nor the molten metal, and to wear protective clothes.



Ensure ear protection is worn by the operator if the work exceeds the authorised noise limit (the same applies to any person in the welding area).

Stay away from moving parts (e.g. engine, fan...) with hands, hair, clothes etc...
Never remove the safety covers from the cooling unit when the machine is plugged in - The manufacturer is not responsible for any accident or injury that happens as a result of not following these safety precautions.



The pieces that have just been welded are hot and may cause burns when manipulated. During maintenance work on the torch or the electrode holder, you should make sure it's cold enough and wait at least 10 minutes before any intervention. The cooling unit must be on when using a water cooled torch in order to ensure that the liquid does not cause any burns. ALWAYS ensure the working area is left as safe and secure as possible to prevent damage or accidents.

WELDING FUMES AND GAS



The fumes, gases and dust produced during welding are hazardous. It is mandatory to ensure adequate ventilation and/or extraction to keep fumes and gases away from the work area. An air fed helmet is recommended in cases of insufficient air supply in the workplace. Check that the air intake is in compliance with safety standards.

Care must be taken when welding in small areas, and the operator will need supervision from a safe distance. Welding certain pieces of metal containing lead, cadmium, zinc, mercury or beryllium can be extremely toxic. The user will also need to degrease the workpiece before welding. Gas cylinders must be stored in an open or ventilated area. The cylinders must be in a vertical position secured to a support or trolley. Do not weld in areas where grease or paint are stored.

FIRE AND EXPLOSION RISKS



Protect the entire welding area. Compressed gas containers and other inflammable material must be moved to a minimum safe distance of 11 meters.

A fire extinguisher must be readily available.

Be careful of spatter and sparks, even through cracks. It can be the source of a fire or an explosion.

Welding of sealed containers or closed pipes should not be undertaken, and if opened, the operator must remove any inflammable or explosive materials (oil, petrol, gas...).

Grinding operations should not be directed towards the device itself, the power supply or any flammable materials.

GAS BOTTLE



Gas leaking from the cylinder can lead to suffocation if present in high concentrations around the work area.

Transport must be done safely: Cylinders closed and product off. Always keep cylinders in an upright position securely chained to a fixed support or trolley.

Close the bottle after any welding operation. Be wary of temperature changes or exposure to sunlight.

Cylinders should be located away from areas where they may be struck or subjected to physical damage.

Always keep gas bottles at a safe distance from arc welding or cutting operations, and any source of heat, sparks or flames.

Be careful when opening the valve on the gas bottle, it is necessary to remove the tip of the valve and make sure the gas meets your welding requirements.

ELECTRIC SAFETY



The machine must be connected to an earthed electrical supply. Use the recommended fuse size.

An electrical discharge can directly or indirectly cause serious or deadly accidents .

Do not touch any live part of the machine (inside or outside) when it is plugged in (Torches, earth cable, cables, electrodes) because they are connected to the welding circuit.

Before opening the device, it is imperative to disconnect it from the mains and wait 2 minutes, so that all the capacitors are discharged.

Do not touch the torch or electrode holder and earth clamp at the same time.

Damaged cables and torches must be changed by a qualified and skilled professional. Make sure that the cable cross section is adequate with the usage (extensions and welding cables). Always wear dry clothes in good condition, in order to be insulated from the electrical circuit. Wear insulating shoes, regardless of the environment in which you work in.

EMC CLASSIFICATION



These Class A devices are not intended to be used on a residential site where the electric current is supplied by the public network, with a low voltage power supply. There may be potential difficulties in ensuring electromagnetic compatibility on these sites, because of the interferences, as well as radio frequencies.

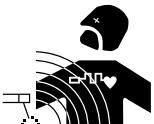


This equipment CARMIG complies with IEC 61000-3-12, provided that the power of the short-circuit S_{sc} is equal to or greater than 1.4 MVA at the interface between the machine and the mains power network. It is the responsibility of the installer or user of the equipment to ensure if necessary by consulting the operator of the mains electricity, that the equipment is only connected to a power supply where the power of short-circuit s_{sc} is equal to or greater than 1.4 MVA.



This equipment complies with the IEC 61000-3-11 standard.

ELECTROMAGNETIC INTERFERENCES



The electric currents flowing through a conductor cause electrical and magnetic fields (EMF). The welding current generates an EMF field around the welding circuit and the welding equipment.

The EMF fields may disrupt some medical implants, such as pacemakers. Protection measures should be taken for people wearing medical implants. For example, access restrictions for passers-by or an individual risk evaluation for the welders.

All welders should take the following precautions in order to minimise exposure to the electromagnetic fields (EMF) generated by the welding circuit::

- position the welding cables together – if possible, attach them;
- keep your head and torso as far as possible from the welding circuit;
- never enroll the cables around your body;
- never position your body between the welding cables. Hold both welding cables on the same side of your body;
- connect the earth clamp as close as possible to the area being welded;
- do not work too close to, do not lean and do not sit on the welding machine
- do not weld when you're carrying the welding machine or its wire feeder.



People wearing pacemakers are advised to consult their doctor before using this device.

Exposure to electromagnetic fields while welding may have other health effects which are not yet known.

RECOMMENDATIONS TO ASSES THE AREA AND WELDING INSTALLATION

Overview

The user is responsible for installing and using the arc welding equipment in accordance with the manufacturer's instructions. If electromagnetic disturbances are detected, it is the responsibility of the user of the arc welding equipment to resolve the situation with the manufacturer's technical assistance. In some cases, this remedial action may be as simple as earthing the welding circuit. In other cases, it may be necessary to construct an electromagnetic shield around the welding power source and around the entire piece by fitting input filters. In all cases, electromagnetic interferences must be reduced until they are no longer bothersome.

Welding area assessment

Before installing the machine, the user must evaluate the possible electromagnetic problems that may arise in the area where the installation is planned.

. In particular, it should consider the following:

- a) the presence of other power cables (power supply cables, telephone cables, command cable, etc...)above, below and on the sides of the arc welding machine.
- b) television transmitters and receivers ;
- c) computers and other hardware;
- d) critical safety equipment such as industrial machine protections;
- e) the health and safety of the people in the area such as people with pacemakers or hearing aids;
- f) calibration and measuring equipment
- g)The isolation of the equipment from other machinery.

The user will have to make sure that the devices and equipments that are in the same room are compatible with each other. This may require extra precautions;

h) make sure of the exact hour when the welding and/or other operations will take place.

The surface of the area to be considered around the device depends on the the building's structure and other activities that take place there. The area taken in consideration can be larger than the limits determined by the companies.

Welding area assessment

Besides the welding area, the assessment of the arc welding systems intallation itself can be used to identify and resolve cases of disturbances. The assessment of emissions must include in situ measurements as specified in Article 10 of CISPR 11. In situ measurements can also be used to confirm the effectiveness of mitigation measures.

RECOMMENDATION ON METHODS OF ELECTROMAGNETIC EMISSIONS REDUCTION

a. National power grid : The arc welding machine must be connected to the national power grid in accordance with the manufacturer's recommendation. If interferences occur, it may be necessary to take additional preventive measures such as the filtering of the power suply network. Consideration should be given to shielding the power supply cable in a metal conduit. It is necessary to ensure the shielding's electrical continuity along the cable's entire length. The shielding should be connected to the welding current's source to ensure good electrical contact between the conduct and the casing of the welding current source..

b. Maintenance of the arc welding equipment : The arc welding machine should be be submitted to a routine maintenance check according to the manufacturer's recommendations. All accesses, service doors and covers should be closed and properly locked when the arc welding equipment is on.. The arc welding equipment must not be modified in any way, except for the changes and settings outlined in the manufacturer's instructions. The spark gap of the arc start and arc stabilization devices must be adjusted and maintained according to the manufacturer's recommendations.

c. Welding cables : Cables must be as short as possible, close to each other and close to the ground, if not on the ground.

d. Electrical bonding : consideration should be given to bonding all metal objects in the surrounding area. However, metal objects connected to the workpiece increase the riskof electric shock if the operator touches both these metal elements and the electrode. It is necessary to insulate the operator from such metal objects.

e. Earthing of the welded part : When the part is not earthed - due to electrical safety reasons or because of its size and its location (which is the case with ship hulls or metallic building structures), the earthing of the part can, in some cases but not systematically, reduce emissions It is preferable to avoid the earthing of parts that could increase the risk of injury to the users or damage other electrical equipment. If necessary, it is appropriate that the earthing of the part is done directly, but in some countries that do not allow such a direct connection, it is appropriate that the connection is made with a capacitor selected according to national regulations.

f. Protection and plating : The selective protection and plating of other cables and devices in the area can reduce perturbation issues. The protection of the entire welding area can be considered for specific situations.

TRANSPORT AND TRANSIT OF THE WELDING MACHINE



Do not use the cables or torch to move the machine. The welding equipment must be moved in an upright position.

Do not place/carry the unit over people or objects.

Never lift the machine while there is a gas cylinder on the support shelf. A clear path is available when moving the item. The removal of the wire reel from the machine is recommended before undertaking any lifting operation.

Stray welding currents/voltages may destroy earth conductors, damage electrical equipment or cause components to warm up which may cause a fire.

- All welding connections must be firmly secured, check regularly !
- Check that the metal piece fixation is strong and without any electrical problems !
- Attach or hang all the electrically conductive elements, such as the trolley and slinging equipment, in order to insulate them
- Do not place any electrical equipment, such as drills or grinders, on top of the welding machine without insulating them !
- Always place welding torches or electrodes holders on an insulated surface when they're not in use !

EQUIPMENT INSTALLATION

- Put the machine on the floor (maximum incline of 10°.)
- Ensure the work area has sufficient ventilation for welding, and that there is easy access to the control panel.
- The machine must be placed in a sheltered area away from rain or direct sunlight.
- The machine must not be used in an area with conductive metal dusts.
- The machine protection level is IP21, which means :
 - Protection against access to dangerous parts from solid bodies of a ≥ 12.5 mm diameter and,
 - Protection against vertically falling drops.
- The power cables, extensions and welding cables must be fully uncoiled to prevent overheating.



The manufacturer does not incur any responsibility regarding damages to both objects and persons that result from an incorrect and/or dangerous use of the machine .

MAINTENANCE / RECOMMENDATIONS



- Maintenance should only be carried out by a qualified person. Annual maintenance is recommended.
- Ensure the machine is unplugged from the mains, and wait for two minutes before carrying out maintenance work. DANGER High Voltage and Currents inside the machine.

- Remove the casing 2 or 3 times a year to remove any excess dust. Take this opportunity to have the electrical connections checked by a qualified person, with an insulated tool.
- Regularly check the condition of the power supply cable. If the power cable is damaged, it must be replaced by the manufacturer, its after sales service or an equally qualified person.
- Ensure the ventilation holes of the device are not blocked to allow adequate air circulation.
- Do not use this equipment to thaw pipes, to charge batteries, or to start any engine.

RISK OF INJURY DUE TO MOVING PARTS!



The wire feeders contain moving parts that may catch hand, hair, clothes or tools which can lead to injuries! Take extra care.

- Do not place your hand on mobile/pivoting/wire feeding parts of the machine!
- Make sure that all panels remain closed when in use !
- Do not wear gloves when feeding the wire through or changing reel.

Minimum and maximum filler metal diameter : $\varnothing 0,6 - \varnothing 1,0$ mm
 Maximum gas pressure : 0,5 MPa (5 bars).

INSTALLATION – PRODUCT OPERATION

PRESENTATION

The CARMIG is a traditional machine for welding semi-automatic MIG/MAG (DC current). This machine can weld all types of wire : Steel, Stainless Steel and Aluminium.

ELECTRICITY SUPPLY

The welders are fitted with a 16 A socket type EN 60309-1 which must be connected to a three-phase 400V (50 - 60 Hz) power supply fitted with four wires and one earthed neutral.

The absorbed effective current (I_{1eff}) is displayed on the machine, for optimal use. Check that the power supply and its protection (fuse and/or circuit breaker) are compatible with the current needed by the machine. In some countries, it may be necessary to change the plug to allow the use at maximum settings.

The Carmig has to be plugged on a 400 V (50Hz) power socket WITH earth and protected by a circuit breaker 10A and a differential 30mA. This device should only be used with a three-phase power supply system with four wires and an earthed neutral one.

DEVICE PRESENTATION (FIGURE II, PAGE 2)

- | | |
|-----------------------------------------------------------------------------------------------------------------------------------------------------------------------------------------|-------------------------------------------------------------------------------|
| 1- On / Off switch | 7- Power Cable (3m). |
| 2- Power Settings - 1 switches with 7 positions: for adjustment of the welding voltage output. The adjustment of the output voltage is proportional to the thickness of the work piece. | 8- Earth cable connector |
| 3- Control panel and table for SMART feature | 9- Gas bottle support (max 1 bottle of 10m3). |
| 4- European standard torch connection. | 10- Fastening chain for bottles. Warning: fasten the chain securely (see V-1) |
| 5- Thermal Protection light: Indicates when a cool-down period is necessary following intensive use. | 11- Reel support $\varnothing 200$ mm/ 300mm. |
| 6- Torch support. | 12- Drive Reel |
| | 13- Gas connector |
| | 14- Torch Cable support |

SEMI-AUTOMATIC WELDING FOR STEEL / STAINLESS STEEL (MAG MODE)

These machines can weld Steel and Stainless Steel wires of 0.6/0.8 or 1.0mm (fig III - A)

The machine is delivered equipped to operate with Ø0.8mm Steel/Stainless steel wire: contact tip, roller throat and sleeve of the torch are suitable for this application.

Should you wish to use 0.6mm wire, you will need to change the contact tip. The wire reel is reversible (0.6 / 0.8 mm) and will need to be inserted into the machine so that the figure 0.6 is visible. For welding with Ø 1.0 mm wire, you will need to use a specific roller and contact tip.

For welding with Steel or Stainless Steel we recommend to use Argon + CO₂ (Ar+CO₂). The proportion of CO₂ required will vary depending on the use. For specific gas requirements, please contact your gas distributor. The gas flow in steel is between 12 and 18 Litres/minute depending on the environment and experience of the welder.

SEMI-AUTOMATIC WELDING FOR ALUMINIUM (MIG MODE)

This device can also weld Ø0.8 mm aluminium wire (fig III-B)

Welding on aluminium needs a specific gas: Argon (Ar). When welding aluminium, the gas flow-rate should be tuned between 15 and 25l/min according to the environment and the welder experience.

Here are the differences between use with steel and use with aluminium :

- Rollers: use specific rollers for aluminium welding.
- Pressure of motor pressure rolls on the wire: put a minimum of pressure in order not to squash the wire.
- Use the capillary tube (designed to guide the wire between the drive rolls and the euro connector) only when welding in MIG/MAG.
- Torch: use a special aluminium torch which is equipped with a Teflon (not included) sheathing in order to reduce friction. DO NOT cut the sheathing close to the joint! The sheathing is needed to guide the wire from the rolls.
- Contact tube: use a Ø0.8 mm special aluminium contact tube (ref.: 041509 – not included).

PROCESS OF REELS AND TORCHES ASSEMBLY (FIGURE V, PAGE 3)

- Remove the Nozzle from the torch by turning clockwise and then remove the contact tip, leaving the support and the spring on the torch.

This product takes Ø 200/300 mm wire reel (compatible coil with plastic carcass and ecological wire carcass)

Open the door of the machine.

- Place the reel on the driving pin (3) of the reel support. To install a 200mm wire reel, fit an adaptor on the support (ref. 042889).
- Adjust the reel brake (4) to avoid the reel inertia tangling the wire when welding stops. Do not overtighten! Tighten the fixing screw (2).
- The electrical rollers (7) are double groove rollers (Ø 0,8/ Ø 1 or Ø 1/ Ø 1,2). The indication on the visible side of the roller is the diameter in use. For a Ø1 mm wire, use the Ø1 groove.
- For the first use :
 - Release the fixing screw which guides the wire
 - Fit the rollers, then tighten the screw retainer (8).
 - Put the wire guide in place (6) as close as possible to the roller without contact, then tighten the fixing screw.
- To set the adjusting knob of the drive rollers (5), proceed as follows: Loosen the knob fully, start the motor by pressing the torch trigger, tighten the adjustment knob whilst pressing the trigger. Bend the wire where it comes out of the nozzle. Put a finger on the bended wire to avoid any movement. The setting is correct when the guide roller slides over the wire even when it is blocked at the end of the torch.
- Adjustment of the tension on the wire (5): on the scale 3-4 for steel and 2-3 for aluminium.

GAS COUPLING

Connect a pressure regulator to the gas bottle. Connect the welding machine using the pipes, and place the two clamps to avoid leakages.

Set the gas flow by adjusting the dial located on the pressure regulator.

NB : to help facilitate the adjustment of the gas flow, operate the drive rollers by pressing the trigger of the torch (ensure that the drive roller is completely loose so the wire is not fed through).

CHOICE OF REELS

The CARMIG machines can accommodate reels of 200 or 300 mm diameter. Below are the different combinations possible:

Reel type		Torch	Gaz
Steel	Ø 300	Steel torch included	Argon + CO2 or Pure CO2
	Ø 200		
INOX	Ø 200		
CuSi3	Ø 200		
CuAl8	Ø 200		Pure argon
Alu AlMg5*	Ø 300	Alu torch not included	
	Ø 200		

* We recommend a Teflon sheath (ref. 041578) and special Aluminium contact tip (Ø 0.8 ref. 041059 – Ø 1.0 ref. 041066)

CONTROL PANEL (FIG IV)

- 1- Voltage selection button min/max.
- 2- Wire speed regulator.

- 3- « SMART » settings table MIG/MAG.
- 4- Thermal Protection light.

DIRECTIONS OF USE

CARMIG feature allows you to adjust the voltage and the wire speed. Use the SMART table to find the correct settings based on the type of wire, and the thickness of the metal work piece. Then based on the recommendation indicated, simply select:

- The voltage (rotating witch with 7 positions)
- Wire speed - adjust the regulator (2) to the colour zone indicated.

Examples:

To weld 0.8 mm thick steel, using 0.8 mm diameter steel wire:

- Move the rotating switch (1) to the position 1.
- Move the regulator (2) to the zone of lightest blue colour and adjust "by sound" if required.

ADVICE AND THERMAL PROTECTION

- Respect the normal rules of welding
- Leave the machine plugged in after welding to allow it to cool
- Thermal Protection : The LED will illuminate. Cooling will take between 10 and 15 minutes depending on the ambient temperature.

MAINTENANCE

- Maintenance should only be carried out by a qualified person.
- Switch the machine off, ensure it is unplugged, and that the ventilator inside has stopped before carrying out maintenance work. (DANGER High Voltage and Currents).
- GYS France recommends removing the steel cover 2 or 3 times a year to remove any excess dust. Take this opportunity to have the electrical connections checked by a qualified person with an insulated tool.
- Regularly check the condition of the power supply cord. If damaged, it will need to be replaced by the manufacturer, its' after sales service or a qualified person.
- Ensure the ventilation holes of the device are not blocked to allow adequate air circulation.

OUR ADVICE

- Ensure the ventilation holes of the device are not blocked to allow adequate air circulation.
- Change the contact tip and the nozzle of the torch on a regular basis.
- Ensure the torch and sheath are free from aluminium and steel dust.
- Avoid MIG/MAG welding in draffee areas.

SYMPTOMS, REASONS, SOLUTIONS

SYMPTOMS	POSSIBLE REASONS	SOLUTIONS
The welding wire speed is not constant.	Cracklings blocking up the opening.	Clean out the contact batch or change it and replace the anti-adherence product.
	The wire skids in the rollers.	- Control the roller pressure or replace it. - Wire diameter non-consistent with roller - Covering wire guide in the torch not consistent with wire.
The unwinding motor doesn't operate.	Reel or roller brake too tight.	Release the brake and rollers.
	Electrical supply problem.	Check that the running button is on the position on.
Bad wire unwinding.	Covering wire guide dirty or damaged.	Clean or replace
	Reel brake too tight	Release the brake
No welding current	Bad connection to the mains supply.	Check the branch connection and ensure it is fed by 3 phases.
	Bad earth connection.	Control the earth cable (connection and clamp condition).
	Power contactor inoperative.	Control the torch trigger.
The WIRE rubs down after the rollers.	Covering WIRE guide crushed.	Check the covering and torch body.
	Locking of the wire in the torch	Clean or replace.
	No capillary tube.	Check the presence of capillary tube.
	Wire speed too fast	Reduce the wire speed
The welding cord is porous.	The gas flow is not sufficient.	Adjusting range 15 to 20 L / min. Clean the working metal.
	Gas bottle empty.	Replace it.
	Gas quality non-satisfying.	Replace it.
	Air flow or wind influence.	Avert air blast, protect welding area.
	Gas nozzle too full.	Clean or replace the gas nozzle.
	Bad wire quality.	Use adapted WIRE for MIG-MAG welding.
	Surface to weld in bad condition. (rust, etc...)	Clean the working parts before welding.
Very significant flashing particles.	Arc voltage too low or too high.	See welding settings.
	Bad earth connection.	Check and place the earth cable to have a better connection.
	Protecting gas insufficient.	Adjust the gas flow.
No gas at the torch output.	Bad gas connection.	See if the gas coupling beside the engine is well connected.

WARRANTY

The warranty covers faulty workmanship for 2 years from the date of purchase (parts and labour).

The warranty does not cover:

- Transit damage.
- Normal wear of parts (eg. : cables, clamps, etc..).
- Damages due to misuse (power supply error, dropping of equipment, disassembling).
- Environment related failures (pollution, rust, dust).

In case of failure, return the unit to your distributor together with:

- The proof of purchase (receipt etc ...)
- A description of the fault reported

SICHERHEITSANWEISUNGEN

ALLGEMEIN



Die Missachtung dieser Anweisungen und Hinweise kann zu schweren Personen- und Sachschäden führen. Nehmen Sie keine Wartungsarbeiten oder Veränderungen am Gerät vor, die nicht explizit in der Anleitung genannt werden.

Der Hersteller haftet nicht für Verletzungen oder Schäden, die durch unsachgemäße Handhabung dieses Gerätes entstanden sind. Bei Problemen oder Fragen zum korrekten Gebrauch dieses Gerätes, wenden Sie sich bitte an entsprechend qualifiziertes und geschultes Fachpersonal.

UMGEBUNG

Dieses Gerät darf ausschließlich für Schweißarbeiten für die auf dem Siebdruck-Aufdruck bzw. dieser Anleitung angegebenen Materialanforderungen (Material, Materialstärke, usw.) verwendet werden. Es wurde allein für die sachgemäße Anwendung in Übereinstimmung mit konventionellen Handelspraktiken und Sicherheitsvorschriften konzipiert. Der Hersteller ist nicht für Schäden bei fehlerhaften oder gefährlichen Verwendung nicht verantwortlich.

Verwenden Sie das Gerät nicht in Räumen, in denen sich in der Luft metallische Staubpartikel befinden, die Elektrizität leiten können. Achten Sie sowohl beim Betrieb als auch bei der Lagerung des Gerätes auf eine Umgebung, die frei von Säuren, Gasen und anderen ätzenden Substanzen ist. Achten Sie auf eine gute Belüftung und ausreichenden Schutz bzw. Ausstattung der Räumlichkeiten.

Betriebstemperatur:
zwischen -10 und +40°C (+14 und +104°F).
Lagertemperatur zwischen -20 und +55°C (-4 und 131°F).

Luftfeuchtigkeit:
Niedriger oder gleich 50% bis 40°C (104°F).
Niedriger oder gleich 90% bis 20°C (68°F).

Das Gerät ist bis in einer Höhe von 1.000 (über NN) einsetzbar.

SICHERHEITSHINWEISE

Lichtbogenschweißen kann gefährlich sein und zu schweren - unter Umständen auch tödlichen - Verletzungen führen. Beim Lichtbogen ist der Anwender einer Vielzahl potentieller Risiken ausgesetzt: gefährliche Hitzequelle, Lichtbogenstrahlung, elektromagnetische Störungen (Personen mit Herzschrittmacher oder Hörgerät sollten sich vor Arbeiten in der Nähe der Maschinen von einem Arzt beraten lassen), elektrische Schläge, Schweißlärm und -rauch. Schützen Sie daher sich selbst und andere. Beachten Sie unbedingt die folgenden Sicherheitshinweise:



Die Strahlung des Lichtbogens kann zu schweren Augenschäden und Hautverbrennungen führen. Die Haut muss durch geeignete, trockene Schutzbekleidung (Schweißershandschuhe, Lederschürze, Sicherheitsschuhe) geschützt werden.



Tragen Sie bitte elektrisch- und wärmeisolierende Schutzhandschuhe.



Tragen Sie bitte Schweißschutzbekleidung und einen Schweißschutzhelm mit einer ausreichenden Schutzstufe (je nach Schweißart und -strom). Schützen Sie Ihre Augen bei Reinigungsarbeiten. Kontaktlinsen sind ausdrücklich verboten! Schirmen Sie den Schweißbereich bei entsprechenden Umgebungsbedingungen durch Schweißvorhänge ab, um Dritte vor Lichtbogenstrahlung, Schweißspritzern, usw. zu schützen.

In der Nähe des Lichtbogens befindliche Personen müssen ebenfalls auf Gefahren hingewiesen werden und mit den nötigen Schutz ausgerüstet werden.



Bei Gebrauch des Schweißgerätes entsteht sehr großer Lärm, der auf Dauer das Gehör schädigt. Tragen Sie daher im Dauereinsatz ausreichend Gehörschutz und schützen Sie in der Nähe arbeitende Personen.

Achten Sie auf einen ausreichenden Abstand mit ungeschützten Hände, Haaren und Kleidungsstücken zum Lüfter. Entfernen Sie unter keinen Umständen das Gerätegehäuse, wenn dieses am Stromnetz angeschlossen ist. Der Hersteller haftet nicht für Verletzungen oder Schäden, die durch unsachgemäße Handhabung dieses Gerätes bzw. Nichteinhaltung der Sicherheitshinweise entstanden sind.



ACHTUNG! Das Werkstück ist nach dem Schweißen sehr heiß! Seien Sie daher im Umgang mit dem Werkstück vorsichtig, um Verbrennungen zu vermeiden. Achten Sie vor Instandhaltung / Reinigung eines wassergekühlten Brenners darauf, dass Kühlaggregat nach Schweißende ca. 10min weiterlaufen zu lassen, damit die Kühlflüssigkeit entsprechend abkühlt und Verbrennungen vermieden werden. Der Arbeitsbereich muss zum Schutz von Personen und Geräten vor dem Verlassen gesichert werden.

SCHWEISSRAUCH/-GAS



Beim Schweißen entstehen Rauchgase bzw. toxische Dämpfe, die zu Sauerstoffmangel in der Atemluft führen können. Sorgen Sie daher immer für ausreichend Frischluft, technische Belüftung (oder ein zugelassenes Atmungsgerät).

Verwenden Sie die Schweißanlagen nur in gut belüfteten Hallen, im Freien oder in geschlossenen Räumen mit einer den aktuellen Sicherheitsstandards entsprechender Absaugung.

Achtung! Bei Schweißarbeiten in kleinen Räumen müssen Sicherheitsabstände besonders beachtet werden. Beim Schweißen von Blei, auch in Form von Überzügen, verzinkten Teilen, Kadmium, «kadmiierte Schrauben», Beryllium (meist als Legierungsbestandteil, z.B. Beryllium-Kupfer) und andere Metalle entstehen giftige Dämpfe. Erhöhte Vorsicht gilt beim Schweißen von Behältern. Entleeren und reinigen Sie diese zuvor. Um die Bildung von

Giftgasen zu vermeiden bzw. zu verhindern, muss der Schweißbereich des Werkstückes von Lösungs- und Entfettungsmitteln gereinigt werden. Die zum Schweißen benötigten Gasflaschen müssen in gut belüfteter, gesicherter Umgebung aufbewahrt werden. Lagern Sie sie ausschließlich in vertikaler Position und sichern Sie sie z.B. mithilfe eines entsprechenden Gasflaschenfahrwagens gegen Umkippen. Informationen zum richtigen Umgang mit Gasflaschen erhalten Sie von Ihrem Gaslieferanten. Schweißarbeiten in unmittelbarer Nähe von Fett und Farben sind grundsätzlich verboten!

BRAND- UND EXPLOSIONSGEFAHR



Sorgen Sie für ausreichenden Schutz des Schweißbereiches. Der Sicherheitsabstand für Gasflaschen (brennbare Gase) und andere brennbare Materialien beträgt mindestens 11 Meter. Brandschutzausrüstung muss am Schweißplatz vorhanden sein.

Beachten Sie die beim Schweißen entstehende heiße Schlacke, Spritzer und Funken. Sie sind eine potentielle Entstehungsquelle für Feuer oder Explosionen.

Behalten Sie einen Sicherheitsabstand zu Personen, entflammaren Gegenständen und Druckbehältern.

Schweißen Sie keine Behälter, die brennbare Materialien enthalten (auch keine Reste davon) -> Gefahr entflammbarer Gase). Bei geöffneten Behältern müssen vorhandene Reste entflammbarer oder explosiver Stoffe entfernt werden.

Arbeiten Sie bei Schleifarbeiten immer in entgegengesetzter Richtung zu diesem Gerät und entflammaren Materialien.

GASDRUCKAUSRÜSTUNG



Austretendes Gas kann in hoher Konzentration zum Erstickungstod führen. Sorgen Sie daher immer für eine gut belüftete Arbeits- und Lagerumgebung.

Achten Sie darauf, dass die Gasflaschen beim Transport verschlossen sind und das Schweißgerät ausgeschaltet ist. Lagern Sie die Gasflaschen ausschließlich in vertikaler Position und sichern Sie sie z.B. mithilfe eines entsprechenden Gasflaschenfahrwagens gegen Umkippen.

Verschließen Sie die Flaschen nach jedem Schweißvorgang. Schützen Sie sie vor direkter Sonneneinstrahlung, offenem Feuer und starken Temperaturschwankungen (z.B. sehr tiefen Temperaturen).

Positionieren Sie die Gasflaschen stets mit ausreichendem Abstand zu Schweiß- und Schleifarbeiten bzw. jeder Hitze-, Funken- und Flammenquelle.

Halten Sie mit den Gasflaschen Abstand zu Hochspannung und Schweißarbeiten. Das Schweißen einer Druckglasflasche ist untersagt.

Bei Erstöffnung des Gasventils muss der Plastikverschluss/Garantiesiegel von der Flasche entfernt werden. Verwenden Sie ausschließlich Gas, das für die Schweißarbeit mit den von Ihnen ausgewählten Materialien geeignet ist.

ELEKTRISCHE SICHERHEIT



Das Schweißgerät darf ausschließlich an einer geerdeten Netzversorgung betrieben werden. Verwenden Sie nur die empfohlenen Sicherungen.

Das Berühren stromführender Teile kann tödliche elektrische Schläge, schwere Verbrennungen bis zum Tod verursachen.

Berühren Sie daher UNTER KEINEN UMSTÄNDEN Teile des Geräteinneren oder das geöffnete Gehäuse, wenn das Gerät im Betrieb ist..

Trennen Sie das Gerät IMMER vom Stromnetz und warten Sie zwei weitere Minuten BEVOR Sie das Gerät öffnen, damit sich die Spannung der Kondensatoren entladen kann.

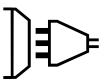
Berühren Sie niemals gleichzeitig Brenner und Masseklemme!

Der Austausch von beschädigten Kabeln oder Brennern darf nur von qualifiziertem und geschultem Fachpersonal vorgenommen werden. Tragen Sie beim Schweißen immer trockene, unbeschädigte Kleidung. Tragen Sie unabhängig von den Umgebungsbedingungen immer isolierendes Schuhwerk.

CEM-KLASSE DES GERÄTES



ACHTUNG! Dieses Gerät wird als Klasse A Gerät eingestuft. Es ist nicht für den Einsatz in Wohngebieten bestimmt, in denen die lokale Energieversorgung über das öffentliche Niederspannungsnetz geregelt wird. In diesem Umfeld ist es auf Grund von Hochfrequenz-Störungen und Strahlungen schwierig die elektromagnetische Verträglichkeit zu gewährleisten.



Das Gerät CARMIG entspricht der Norm CEI 61000-3-12 sofern die Stärke des Kurzschlusses S_{sc} größer oder gleich 1.4 MVA an der Schnittstelle zwischen der Stromversorgung des Benutzers und der öffentlichen Versorgung ist. Der Installateur und der Betreiber sind dafür verantwortlich, dass das Gerät nur an einer Stromversorgung mit einer Kurzschlussstärke S_{sc} höher oder gleich 1.4 MVA angeschlossen ist, indem sie sich wenn nötig beim Versorgungsnetzbetreiber informieren.



Dieses Gerät ist mit der Norm EN 61000-3-11 konform.

ELEKTROMAGNETISCHE FELDER UND STÖRUNGEN



Der durch Leiter fließende elektrische Strom erzeugt lokale elektrische und magnetische Felder (EMF). Beim Betrieb von Lichtbogenschweißanlagen kann es zu elektromagnetischen Störungen kommen.

Durch den Betrieb dieses Gerätes können elektromedizinische, informationstechnische und andere Geräte in ihrer Funktionsweise beeinträchtigt werden. Personen, die Herzschrittmacher oder Hörgeräte tragen, sollten sich vor Arbeiten in der Nähe der Maschine, von einem Arzt beraten lassen. Zum Beispiel Zugangsbeschränkungen für Passanten oder individuelle Risikobewertung für Schweißer.

Alle Schweißer sollten gemäß dem folgenden Verfahren die Exposition zu elektromagnetischen Feldern aus Lichtbogenschweißgeräten minimieren :

- Elektrodenhalter und Massekabel bündeln, wenn möglich machen Sie sie mit Klebeband fest;
- Achten Sie darauf, dass ihren Oberkörper und Kopf sich so weit wie möglich von der Schweißarbeit entfernt befinden;
- Achten Sie darauf, dass sich die Kabel, der Brenner oder die Masseklemme nicht um Ihren Körper wickeln;
- Stehen Sie niemals zwischen Masse- und Brennerkabel. Die Kabel sollten stets auf einer Seite liegen;

- Verbinden Sie die Massezange mit dem Werkstück möglichst nahe der Schweißzone;
- Arbeiten Sie nicht unmittelbar neben der Schweißstromquelle;
- Während des Transportes der Stromquelle oder des Drahtvorschubkoffer nicht schweißen.



Personen, die Herzschrittmacher oder Hörgeräte tragen, sollten sich vor Arbeiten in der Nähe der Maschine, von einem Arzt beraten lassen.
Durch den Betrieb dieses Gerätes können elektromedizinische, informationstechnische und andere Geräte in Ihrer Funktionsweise beeinträchtigt werden.

HINWEIS ZUR PRÜFUNG DES SCHWEISSPLATZES UND DER SCHWEISSANLAGE

Allgemein

Der Anwender ist für den korrekten Gebrauch des Schweißgerätes und des Zubehörs gemäß der Herstellerangaben verantwortlich. Die Beseitigung bzw. Minimierung auftretender elektromagnetischer Störungen liegt in der Verantwortung des Anwenders, ggf. mit Hilfe des Herstellers. Die korrekte Erdung des Schweißplatzes inklusive aller Geräte hilft in vielen Fällen. In einigen Fällen kann eine elektromagnetische Abschirmung des Schweißstroms erforderlich sein. Eine Reduzierung der elektromagnetischen Störungen auf ein niedriges Niveau ist auf jeden Fall erforderlich.

Prüfung des Schweißplatzes

Das Umfeld sollte vor der Einrichtung der Lichtbogenschweißeinrichtung auf potenzielle elektromagnetische Probleme geprüft werden. Zur Bewertung potentieller elektromagnetischer Probleme in der Umgebung muss folgendes berücksichtigt werden:

- Netz-, Steuer-, Signal-, und Telekommunikationsleitungen;
- Radio- und Fernsehgeräte;
- Computer und andere Steuereinrichtungen;
- Sicherheitseinrichtungen, zum Beispiel, Industriematerialschutz;
- die Gesundheit benachbarter Personen, insbesondere wenn diese Herzschrittmacher oder Hörgeräte tragen;
- Kalibrier- und Messeinrichtungen;
- die Störfestigkeit anderer Einrichtungen in der Umgebung. Der Anwender muss prüfen, ob andere Werkstoffe in der Umgebung benutzt werden können. Weitere Schutzmaßnahmen können dadurch erforderlich sein;
- die Tageszeit, zu der die Schweißarbeiten ausgeführt werden müssen.

Die Größe der zu beachtenden Umgebung ist von der Struktur des Gebäudes und der anderen dort stattfindenden Aktivitäten abhängig. Die Umgebung kann sich auch außerhalb der Grenzen der Schweißanlagen erstrecken.

Prüfung des Schweißgerätes

Neben der Überprüfung des Schweißplatzes kann eine Überprüfung des Schweißgerätes weitere Probleme lösen. Die Prüfung sollte gemäß Art. 10 der IEC/CISPR 11 durchgeführt werden. In-situ Messungen können auch die Wirksamkeit der Minderungsmaßnahmen bestätigen.

HINWEIS ÜBER DIE METHODEN ZUR REDUZIERUNG ELEKTROMAGNETISCHER FELDER

a. Öffentliche Stromversorgung: Es wird empfohlen das Lichtbogenschweißgerät gemäß der Hinweise des Herstellers an die öffentliche Versorgung anzuschließen. Falls Interferenzen auftreten, können weitere Maßnahmen erforderlich sein (z.B. Netzfilter). Eine Abschirmung der Versorgungskabel durch ein Metallrohr kann erforderlich sein. Kabeltrommeln sollten vollständig abgerollt werden. Abschirmung von anderen Einrichtungen in der Umgebung oder der gesamten Schweißeinrichtung können erforderlich sein.

b. Wartung des Gerätes und des Zubehörs: Es wird empfohlen das Lichtbogenschweißgerät gemäß der Hinweise des Herstellers an die öffentliche Versorgung anzuschließen. Alle Zugänge, Betriebstüren und Deckel müssen geschlossen und korrekt verriegelt sein, wenn das Gerät in Betrieb ist. Das Schweißgerät und das Zubehör sollten in keiner Weise geändert werden mit Ausnahme der in den Anweisungen des Geräteherstellers erwähnten Änderungen und Einstellungen. Für die Einstellung und Wartung der Lichtbogenzünd- und stabilisierungseinrichtungen müssen die Anweisungen des Geräteherstellers besonders zu beachten.

c. Schweißkabel: Schweißkabel sollten so kurz wie möglich und eng zusammen am Boden verlaufen.

d. Potentialausgleich: Alle metallischen Teile des Schweißplatzes sollten des Schweißplatzes in den Potentialausgleich einbezogen werden. Es besteht trotzdem die Gefahr eines elektrischen Schlages, wenn Elektrode und Metallteile gleichzeitig berührt werden. Der Anwender muss sich von metallischen Bestückungen isolieren.

e. Erdung des Werkstücks: Die Erdung des Werkstücks kann in bestimmte Fällen die Störung reduzieren. Die Erdung von Werkstücken, die Verletzungsrisiken für Anwender oder Beschädigung anderer elektrischer Materialien erhöhen können, sollte vermieden werden. Die Erdung kann direkt oder über einen Kondensator erfolgen. Der Kondensator muss gemäß der nationalen Normen gewählt werden.

f. Schutz und Trennung: Eine Abschirmung von anderen Einrichtungen in der Umgebung oder der gesamten Schweißeinrichtung kann die Störungen reduzieren. Die Abschirmung der ganzen Schweißzone kann für Spezialanwendungen in Betracht gezogen werden.

TRANSPORT UND TRANSIT DER SCHWEISSSTROMQUELLE



Ziehen Sie niemals an Brenner oder Kabeln, um das Gerät zu bewegen. Das Gerät darf ausschließlich in vertikaler Position transportiert werden.
Das Gerät darf nicht über Personen oder Objekte hinweg gehoben werden.

Halten Sie sich unbedingt an die unterschiedlichen Transportrichtlinien für Schweißgeräte und Gasflaschen. Diese haben verschiedene Beförderungsnormen. Die Drahtspule sollte vor dem Heben und Transport des Schweißgerätes entfernt werden.



Schweißkriechströme können Erdungsleiter zerstören, die Schweißanlage und elektrische Geräte beschädigen und die Erwärmung der Bauteile verursachen, die zum Brand führen können.

- Alle Schweißkabel müssen fest verbunden werden. Überprüfen Sie diese regelmäßig!
- Überprüfen Sie die Befestigung des Werkstücks! Diese muss fest und gut elektrisch leitend sein.
- Befestigen Sie alle elektrisch leitfähige Elemente (Rahmen, Wagen und Hebesysteme) der Schweißquelle, sodass sie isoliert sind !
- Legen Sie keine andere nicht isolierten Geräte (Bohrmaschine, Schleifgeräte usw.) auf die Schweißquelle, den Wagen oder die Hebesysteme!
- Legen Sie die Schweißbrenner oder die Elektrodenhalter auf eine isolierte Oberfläche, wenn sie nicht benutzt werden!

AUFSTELLUNG

- Stellen Sie das Gerät ausschließlich auf festen und sicheren Untergrund, mit einem Neigungswinkel nicht größer als 10°.
- Achten Sie auf eine gute Belüftung und ausreichend Schutz bzw. Ausstattung der Räumlichkeiten. Der Netzstecker muss zu jeder Zeit frei zugänglich sein.
- Schützen Sie das Gerät vor Regen und direkter Sonneneinstrahlung.
- Verwenden Sie das Gerät nicht in einer elektromagnetisch sensiblen Umgebung.
- Das Gerät ist IP21 konform, d. h.:
 - das Gerät schützt die eingebauten Teile vor Berührungen und mittelgroße Fremdkörpern mit einem Durchmesser >12,5 mm,
 - Schutzgitter gegen senkrecht fallendes Tropfwasser
- Die Versorgungs-, Verlängerungs- und Schweißkabel müssen komplett abgerollt werden, um ein Überhitzungsrisiko zu verhindern.



Der Hersteller GYS haftet nicht für Verletzungen oder Schäden, die durch unsachgemäße Handhabung dieses Gerätes entstanden sind.

WARTUNG / HINWEISE



- Alle Wartungsarbeiten müssen von qualifiziertem und geschultem Fachpersonal durchgeführt werden. Eine jährliche Wartung/Überprüfung ist empfohlen.
- Ziehen Sie den Netzstecker, bevor Sie Arbeiten an dem Gerät vornehmen. Warten Sie bis der Lüfter nicht mehr läuft. Die Spannungen und Ströme in dem Gerät sind hoch und gefährlich.

- Nehmen Sie regelmäßig (mindestens 2 bis 3 Mal im Jahr) das Gehäuse ab und reinigen Sie das Innere des Gerätes mit Pressluft. Lassen Sie regelmäßig Prüfungen des GYS Gerätes auf seine elektrische Betriebssicherheit von qualifiziertem Techniker durchführen.
- Prüfen Sie regelmäßig den Zustand der Netzzuleitung. Wenn diese beschädigt ist, muss sie durch den Hersteller, seinen Reparaturservice oder eine qualifizierte Person ausgetauscht werden, um Gefahren zu vermeiden.
- Lüftungsschlitze nicht bedecken.
- Diese Stromquelle darf nicht zum Auftauen von gefrorenen Wasserleitungen, zur Batterieaufladung und zum Starten von Motoren benutzt werden.

MIT BEWEGLICHEN KOMPONENTEN ZUSAMMENHÄNGENDEN VERLETZUNGSGEFAHR!



Drahtvorschubkoffer verfügen über bewegliche Komponenten, die die Hände, Haare, Kleidungsstücke oder Werkzeuge erfassen und von daher Verletzungen verursachen können!

- Fassen Sie die beweglichen Komponenten und die Antriebsteile nicht an !
- Achten Sie darauf, dass Gehäuse- und Schutzdeckels während des Betriebs zu bleiben!
- Tragen Sie weder beim Einlegen des Drahts noch beim Wechseln der Drahtspule Handschuhe.

Minimaler und maximaler Durchmesser des Schweißdraht: Ø 0,6 - Ø 1,0 mm
Maximaler Gasdruck : 0,5MPa (5 Bar).

MONTAGE – FUNKTION

BESCHREIBUNG

Die CARMIG Geräte sind traditionelle halb-automatische Schweißgeräte (MIG oder MAG) mit Gleichstrom (DC). Sie eignen sich für die Drahtsorten: Stahl, Edelstahl, Alu.

NETZANSCHLUSS

Dieses Gerät wird mit einem 16 A Typ EN 60309-1 Stecker geliefert. Es muss an einer 400V (50 - 60 Hz) dreiphasigen, geerdeten Steckdose mit vorschriftsmäßig angeschlossenem Schutzleiter betrieben werden.

Der aufgenommene Strom (I_{1eff}) bei maximaler Leistung ist auf dem Gerät angegeben. Bitte prüfen Sie, ob die Stromversorgung und die Absicherung mit dem Strom, den Sie benötigen, übereinstimmen. In Ländern mit abweichender Netzversorgungswerten kann ein Tausch des Netzsteckers erforderlich sein, um die maximale Leistung abrufen zu können.

Die CARMIG muss an einen 400V (50Hz) Netzanschluss MIT Erdung angeschlossen werden (Absicherung 10A träge und RCD IΔN 30mA). Das Gerät muss an einer 3-phasigen 400V-Spannungsversorgung mit Schutzleiter betrieben werden.

BESCHREIBUNG DES GERÄTES (FIG II, S.2)

- | | |
|-----------------------------------------------------------------------------------------------------------------------------------------------------------------------------------|-------------------------------------------------------------------------------------------|
| 1- Ein/Aus-Schalter | 8- Massekabelanschluss |
| 2- Leistungseinstellung - 1 Betriebsartenschalter und 7 Positionen: Anpassung der Schweißspannung. Die Einstellung der Schweißspannung ist abhängig von der Dicke des Werkstücks. | 9- Abstellblech für Gasflasche (max. 1 10 m ³ -Gasflasche) |
| 3 - Bedienfeld und «Smart» Tabelle | 10 - Befestigungsband für Gasflaschen. Achtung: Sichern Sie immer die Gasflasche (s. V-1) |
| 4 - Euro-Brenneranschluss | 11- Aufnahmedorn für Drahtrolle Ø 200 mm/ 300mm. |
| 5 - Anzeige thermischer Überlastschutz: zeigt an, wenn eine Abkühlungsphase erforderlich ist. | 12- Drahtförderrollen |
| 6 - Brennerablage | 13- Gasanschluss |
| 7 - Netzzuleitung (3 m) | 14- Anschluss für Brennerkabel |

HALBSYNERGISCHES STAHL-/EDELSTAHLSCHEISSEN (MAG MODUS)

Die CARMIG Geräte können 0,6/0,8 und 1 mm Stahl- und Edelstahldrähte verschweißen (Fig. III - A). Diese Geräte sind bei Lieferung für den Betrieb mit

Ø 0,8 mm Stahl und Edelstahldraht werksseitig voreingestellt. Das Kontaktrohr, die Spur der Antriebsrolle und die Führungsseele des Brenners sind für diesen Betrieb eingestellt. Wenn Sie Ø 0,6 mm Draht benutzen, müssen Sie das Kontaktrohr austauschen. Die Drahtförderrollen weisen je zwei verschiedene Drahtaufnahmenuten auf (z.B. Ø 0,6 / 0,8 mm). In diesem Fall, positionieren Sie die Rollen so, dass 0,6 sichtbar ist. Benutzen Sie für das Schweißen von Ø 1,0 mm Drähten ein passendes Kontaktrohr und eine passende Antriebsrolle. Stahl- und Edelstahlschweißen verlangen die Anwendung von spezifischen Gasgemischen wie Argon + CO₂. Der Mengeanteil der Komponenten variiert je nach Anwendung. Bitten Sie bei der Auswahl des richtigen Gases einen Gase-Fachhändler um Empfehlung. Die richtige Gasdurchflussmenge bei Stahl beträgt 12 bis 18 l/min je nach Umgebung und Schweißverfahren.

HALBSYNERGISCHES ALUMINIUMSCHEISSEN (MIG MODUS)

Die CARMIG Geräte können Ø 0,8 Aluminiumdrähte verschweißen (Fig. III - B)

Al-Schweißen verlangt die Anwendung von entsprechenden Rein-Argon (Ar). Die richtige Gasdurchflussmenge bei Aluminium beträgt 15 bis 25 L/min je nach Umgebung und Schweißverfahren.

Wesentliche Unterschiede in der Einrichtung der Maschine zwischen Stahl und Aluminium sind unter anderem:

- Drahtführungsrollen: benutzen Sie spezifische Drahtführungsrollen für Aluminiumdraht.
- Aluminiumdraht muss mit möglichst geringem Anpressdruck zwischen den Drahtförderrollen transportiert werden, da er sonst deformiert und ungleichmäßig gefördert wird.
- Kapillarrohr: das Kapillarrohr darf nur beim Schweißen von Stahl und Edelstahl im Drahtvorschubmotor montiert sein.
- Brenner: benutzen Sie einen speziellen Brenner für Alu. Dieser Brenner verfügt über eine Teflonseele (nicht im Lieferumfang), wodurch die Reibung im Brenner reduziert wird. Die Führungsseele am Rande des Anschlusses bitte NICHT abschneiden sondern bis zu den Drahtförderrollen führen.
- Kontaktrohr: benutzen Sie ein Kontaktrohr SPEZIELL für Alu, das dem Drahtdurchmesser entspricht Ø 0,8 (Art.-Nr.: 041059 - nicht im Lieferumfang).

MONTAGE DER DRAHTROLLEN UND SCHWEISSBRENNER (FIG V, S.3)

Dies Gerät nimmt Ø 200/300 Massivdrahtspule auf (kompatible Spule mit Kunststoffkarkasse und Öko-Drahtkarkasse). Öffnen Sie die seitliche Geräteverkleidung.

- Positionieren Sie die Drahtrolle auf dem Aufnahmedorn (3) des Haspelträgers. Um eine 200mm Drahtrolle zu verwenden, müssen Sie zuerst einen Adapter (Art.-Nr. 042889) am Haspelträger anbringen.
- Justieren Sie die Drahtrollenbremse (4), um die Drahtrolle bei Schweißstopp gegen Nachdrehen zu sichern. Ziehen Sie die Drahtrollenbremse generell nicht zu fest! Ziehen Sie die Halterungsschraube (2) fest.
- Die Antriebsrollen (7) sind mit 2 Führungsnuten versehen (Ø 0,8 / 1 bzw. Ø 1 / 1,2). Der seitlich sichtbare Wert entspricht der aktuellen Nutbreite. Verwenden Sie für den jeweiligen Drahtdurchmesser ausschließlich die passende Nut.
- Drahttransport-Montage: - Lockern Sie die Fixierungsschrauben der Drahtführung. - Legen Sie die Drahttransportrollen mit der passenden Nut ein und ziehen Sie die Halterungsschraube (8) fest. - Positionieren Sie die Drahtführung (6) so nah wie möglich an der Transportrolle. Die Drahtführung darf keinen Kontakt mit der Transportrolle haben. Ziehen Sie nun die Fixierungsschrauben wieder an.
- Um den Transportdruck (5) korrekt einzustellen, betätigen Sie bei eingelegtem Draht den Brennentaster und justieren die Andruckmutter so, dass der Draht konstant transportiert wird. Zu starker Andruck wirkt sich negativ aus. Legen Sie zur Kontrolle den aus dem Kontaktrohr austretenden Draht zwischen Daumen und Zeigefinger und lösen Sie den Brennentaster aus. Wird der Draht bei leichtem Fingerdruck noch konstant gefördert, ist der Antrieb korrekt eingestellt.
- Übliche Andruckeinstellung des Drahttransportes (5): 3-4 für Stahl und 2-3 für Aluminium.

GAS-ANSCHLUSS

Den korrekten Druckminderer an der Gasflasche montieren. Benutzen Sie den mitgelieferten Gasschlauch. Um Gasverlust zu vermeiden, benutzen Sie die in der Zubehörbox enthaltenen Schlauchklemmen.

Regeln Sie die Gasdurchflussmenge mit den Einstellrad am Druckminderer.

Hinweis: Die Einstellung der Gasdurchflussmenge wird einfacher, wenn sie bei entspanntem Drahtvorschub den Brennentaster betätigen und die Durchflußmenge am Manometer ablesen.

DRAHT-AUSWAHL

Die CARMIG Geräte können Drahtrollen von 200 oder 300 mm betreiben.

Hier ist eine Zusammenfassung der möglichen Kombinationen:

Drahtrollentyp		Brenner	Gas
Stahl	Ø 300	Brenner stahl inbegriffen	Argon + CO2 oder Reines CO2
	Ø 200		
Edelstahl	Ø 200		
CuSi3	Ø 200		
CuAl8	Ø 200		
Alu AlMg5*	Ø 300	Brenner alu nicht im Lieferumfang	Reines argon
	Ø 200		

* Verwenden Sie eine Teflonführungsseele (Art.-Nr. 041578) und ein Kontaktrohr speziell für Aluminium ein (Ø 0,8 Art.-Nr. 041059 - Ø 1,0 Art.-Nr. 041066)

BESCHREIBUNG DES BEDIENFELDES (FIG III)

- 1- Min / Max Auswahltaste Schweißspannung
- 2- Potentiometer Drahtgeschwindigkeit MIG / MAG
- 3- «SMART» Tabelle Einstellhilfe MIG / MAG
- 4- Anzeige thermischer Überlastschutz

BENUTZUNG

CARMIG ermöglicht ein einfaches Einstellender Schweißspannung und der Drahtgeschwindigkeit.

Anhand der SMART-Tabelle können Sie die Blechdicke und den Drahttyp schnell finden und mithilfe dieser Empfehlungen können Sie folgende Parameter auswählen:

- Die Spannung (7 Positionen-Betriebsartenschalter)
- Die Drahtgeschwindigkeit, indem Sie das Potentiometer (2) auf die angezeigte Farbzone stellen.

Beispiel:

Verschweißen von Blechdicke 0,8 mm mit Stahl-Drahtdurchmesser 0,8 mm:

- Wählen Sie Taste (1) auf Position «1»
- Positionieren Sie das Potentiometer (2) in der helleren Farbzone und justieren Sie «nach Geräusch» nach wenn erforderlich.

THERMISCHER SCHUTZ

- Beachten Sie die allgemeinrn Grundregeln des Schweißens.
- Lassen Sie das Gerät nach dem Schweißen oder während der Thermoschutz aktiv ist am Netz angeschlossen und eingeschaltet, um die Abkühlung des Gerätes durch den Lüfter zu ermöglichen.
- Thermischer Schutz : Das Symbol leuchtet und die Abkühlzeit beträgt 5 bis 10 Minuten.

INSTANDHALTUNG

- Die Instandhaltung sollte nur von qualifiziertem Fachpersonal durchgeführt werden.
- Schalten Sie das Gerät aus, trennen Sie die Stromversorgung und warten Sie bis der Ventilator sich nicht mehr dreht. (ACHTUNG : Im Gerät sind die Spannungen sehr hoch und deshalb gefährlich)
- Nehmen Sie regelmäßig (2 oder 3-Mal pro Jahr) das Gehäuse ab und reinigen Sie das Innere des Gerätes mit Pressluft. Lassen Sie regelmäßig Prüfungen des GYS France Gerätes auf seine elektrische Betriebssicherheit von qualifiziertem Fachpersonal durchführen.
- Überprüfen Sie regelmäßig den Zustand der Netzzuleitung. Wenn diese beschädigt ist, muss sie durch den Hersteller, seinen Reparaturservice oder eine qualifizierte Person ausgetauscht werden, um Gefahren zu vermeiden.
- Kontrollieren Sie, ob der Ventilator nicht verstopft ist und die Kühlung des Gerätes sicher gestellt ist.

UNSERER HINWEIS

- Kontrollieren Sie, ob der Ventilator nicht verstopft ist und die Kühlung des Gerätes ermöglicht.
- Ersetzen Sie regelmäßig das Kontaktrohr und die Düse des Brenners.
- Kontrollieren Sie, ob der Brenner und die Führungsseele nicht durch Metallstaub verstopft sind.
- Vermeiden Sie bitte Lichtbogenschweißen in einem luftigen Raum einzuführen.

FEHLER, URSACHE, LÖSUNGEN

FEHLER	URSACHE	LÖSUNGEN
Drahtvorschubgeschwindigkeit nicht konstant.	Das Kontaktrohr ist verstopft.	Reinigen Sie das Kontaktrohr oder tauschen Sie es aus und benutzen Sie Antihafspray (Art.-Nr. 041806).
	Der Draht rutscht im Antrieb durch.	Prüfen Sie den Druck des Rollenantriebes Ändern die Antriebsnut auf die korrekte Drahtstärke- Drahtführungsschlauch des Brenners nicht korrekt.
Motor läuft nicht.	Bremse der Drahtrolle oder Rollenantrieb zu fest.	Lockern Sie die Bremse und den Rollenantrieb
	Versorgungsproblem.	Prüfen Sie, ob der Schalter auf Position "EIN" ist.
Schlechte Drahtförderung.	Drahtführungsschlauch verschmutzt oder beschädigt.	Reinigen Sie den Drahtführungsschlauch oder tauschen Sie diesen aus.
	Drahtrollen-Bremse zu fest.	Lockern Sie die Bremse.
Kein Schweißstrom.	Fehlerhafte Netzversorgung.	Prüfen der Netzversorgung (Stecker, Kabel, Steckdose, Sicherung).
	Fehlerhafte Masseverbindung.	Prüfen Sie die Masseklemme (Verbindung und Klemmezustand).
	Brenner defekt.	Prüfen Sie den Brenner bzw. tauschen Sie diesen aus.
Drahtstau im Antrieb.	Seele fehlerhaft.	Prüfen bzw. austauschen.
	Draht blockiert im Brenner.	Prüfen, reinigen oder austauschen.
	Fehlendes Kapillarrohr.	Prüfen und einsetzen.
	Drahtvorschubgeschwindigkeit zu hoch.	Drahtvorschubgeschwindigkeit reduzieren.

FEHLER	URSACHE	LÖSUNGEN
Poröse Schweißnaht.	Gasfluß zu niedrig.	Korrigieren Sie die Gaseinstellung Reinigen Sie das Material.
	Gasflasche leer.	Austauschen
	Schlechte Gasqualität.	Austauschen
	Zugluft.	Schweißzone abschirmen.
	Schmutzige Gasdüse.	Reinigen oder austauschen.
	Schlechte Drahtqualität.	Austauschen gegen geeigneten Schweißdraht.
	Schweißmaterial von schlechter Qualität (Rost usw).	Schweißgut reinigen.
Starke Spritzerbildung.	Lichtbogenspannung zu niedrig oder zu hoch.	Schweißparameter kontrollieren.
	Masse schelcht positioniert.	Positionieren Sie die Masse näher an der Schweißstelle.
	Schutzgasfluss zu gering.	Prüfen und einstellen.
Gasmangel am Brenner.	Fehlerhafte Gasverbindung.	Gasschläuche und Verbindungen prüfen. Druckminderer und Magnetventile prüfen.

HERSTELLERGARANTIE

Die Garantieleistung des Herstellers erfolgt ausschließlich bei Fabrikations- oder Materialfehlern, die binnen 24 Monate nach Kauf angezeigt werden (nachweis Kaufbeleg). Nach Anerkenntnis des Garantieanspruchs durch den Hersteller bzw. seines Beauftragten erfolgen eine für den Käufer kostenlose Reparatur und ein kostenloser Ersatz von Ersatzteilen. Die Garantiezeitraum bleibt aufgrund erfolgter Garantieleistungen unverändert.

Ausschluss:

Die Garantieleistung erfolgt nicht bei Defekten, die durch unsachgemäßen Gebrauch, Sturz oder harte Stöße sowie durch nicht autorisierte Reparaturen oder durch Transportschäden, die infolge des Einsendens zur Reparatur, hervorgerufen worden sind. Keine Garantie wird für Verschleißteile (z. B. Kabel, Klemmen, Vorsatzscheiben usw.) sowie bei Gebrauchsspuren übernommen.

Das betreffende Gerät bitte immer mit Kaufbeleg und kurzer Fehlerbeschreibung ausschließlich über den Fachhandel einschicken. Die Reparatur erfolgt erst nach Erhalt einer schriftlichen Akzeptanz (unterschrift) des zuvor Kostenvoranschlags durch den Besteller. Im Fall einer Garantieleistung trägt der Hersteller ausschließlich die Kosten für den Rückversand an den Fachhändler.

ADVERTENCIAS - NORMAS DE SEGURIDAD

CONSIGNA GENERAL



Estas instrucciones se deben leer y comprender antes de toda operación.
Toda modificación o mantenimiento no indicado en el manual no se debe llevar a cabo.

Todo daño físico o material debido a un uso no conforme con las instrucciones de este manual no podrá atribuírsele al fabricante. En caso de problema o de incertidumbre, consulte con una persona cualificada para manejar correctamente el aparato.

ENTORNO

Este material se debe utilizar solamente para realizar operaciones de soldadura dentro de los límites indicados en el aparato y el manual. Se deben respetar las instrucciones relativas a la seguridad. En caso de uso inadecuado o peligroso, el fabricante no podrá considerarse responsable.

La instalación se debe hacer en un local sin polvo, ni ácido, ni gas inflamable u otras sustancias corrosivas incluso donde se almacene el producto. Hay que asegurarse de que haya una buena circulación de aire cuando se esté utilizando.

Zona de temperatura :
Uso entre -10 y +40°C (+14 y +104°F).
Almacenado entre -20 y +55°C (-4 y 131°F).

Humedad del aire :
Inferior o igual a 50% a 40°C (104°F).
Inferior o igual a 90% a 20°C (68°F).

Altitud:
Hasta 1.000 m por encima del nivel del mar (3280 pies).

PROTECCIÓN INDIVIDUAL Y DE LOS OTROS

La soldadura al arco puede ser peligrosa y causar lesiones graves e incluso mortales.

La soldadura expone a los individuos a una fuente peligrosa de calor, de radiación lumínica del arco, de campos electromagnéticos (atención a los que lleven marcapasos), de riesgo de electrocución, de ruido y de emisiones gaseosas.

Para protegerse correctamente y proteger a los demás, siga las instrucciones de seguridad siguientes:



Para protegerse de quemaduras y de radiaciones, lleve ropas sin solapas, aislantes, secos, ignífugos y en buen estado que cubran todo el cuerpo.



Utilice guantes que aseguren el aislamiento eléctrico y térmico.



Utilice una protección de soldadura y/o una capucha de soldadura de un nivel de protección suficiente (variable según aplicaciones). Protéjase los ojos durante operaciones de limpieza. Las lentillas de contacto están particularmente prohibidas. A veces es necesario delimitar las zonas mediante cortinas ignífugas para proteger la zona de soldadura de los rayos del arco, proyecciones y de residuos incandescentes. Informe a las personas en la zona de soldadura de que no miren los rayos del arco ni las piezas en fusión y que lleven ropas adecuadas para protegerse.



Utilice un casco contra el ruido si el proceso de soldadura alcanza un nivel de ruido superior al límite autorizado (así como cualquier otra persona que estuviera en la zona de soldadura).

Las manos, el cabello y la ropa deben estar a distancia de las partes móviles (ventilador). No quite nunca el cárter del grupo de refrigeración del aparato estando bajo tensión, el fabricante no podrá ser considerado responsable en caso de accidente.



Las piezas soldadas están caliente y pueden provocar quemaduras durante su manipulación. Cuando se hace un mantenimiento de la antorcha o portaelectrodos, se debe asegurar que esta esté lo suficientemente fría y espere al menos 10 minutos antes de toda intervención. El grupo de refrigeración se debe encender cuando se utilice una antorcha refrigerada por líquido para que el líquido no pueda causar quemaduras. Es importante asegurar la zona de trabajo antes de dejarla para proteger las personas y los bienes materiales.

HUMOS DE SOLDADURA Y GAS



El humo, el gas y el polvo que se emite durante la soldadura son peligrosos para la salud. Hay que prever una ventilación suficiente y en ocasiones puede ser necesario un aporte de aire. Una máscara de aire puede ser una solución en caso de aireación insuficiente. Compruebe que la aspiración es eficaz controlándola conforme a las normas de seguridad.

Atención, la soldadura en los lugares de pequeñas dimensiones requiere una vigilancia a distancia de seguridad. La soldadura de algunos materiales que contengan plomo, cadmio, zinc, mercurio o berilio pueden ser particularmente nocivos. Desengrase las piezas antes de soldarlas.

Las botellas se deben colocar en locales abiertos o bien aireados. Se deben colocar en posición vertical y sujetadas con un soporte o sobre un carro. La soldadura no se debe efectuar cerca de grasa o de pintura.

RIESGO DE FUEGO Y DE EXPLOSIÓN



Proteja completamente la zona de soldadura, los materiales inflamables deben alejarse al menos 11 metros. Cerca de la zona de operaciones de soldadura debe haber un anti-incendios. Atención a las proyecciones de materiales calientes o chispas incluso a través de las fisuras. Pueden generar un incendio o una explosión.

Aleje las personas, objetos inflamables y contenedores a presión a una distancia de seguridad suficiente.

La soldadura en contenedores o tubos cerrados está prohibida y en caso de que estén abiertos se les debe vaciar de cualquier material inflamable o explosivo (aceite, carburante, residuos de gas...).

Las operaciones de pulido no se deben dirigir hacia la fuente de energía de soldadura o hacia materiales inflamables.

BOTELLAS DE GAS



El gas que sale de la botella puede ser una fuente de sofocamiento en caso de concentración en el espacio de soldadura (comprobar bien).

El transporte de este se debe hacer con toda seguridad: botellas cerradas y el aparato apagado. Se deben colocar verticalmente y sujetadas con un soporte para limitar el riesgo de caída.

Cierre la botella entre dos usos. Atención a las variaciones de temperatura y a las exposiciones al sol.

La botella no debe entrar en contacto con una llama, un arco eléctrico, una antorcha, una pinza de masa o cualquier otra fuente de calor o de incandescencia.

Manténgalas alejadas de los circuitos eléctricos y del circuito de soldadura y no efectúe nunca una soldadura sobre una botella a presión.

Cuidado al abrir la válvula de una botella, hay que alejar la cabeza de la válvula y asegurarse de que el gas utilizado es el apropiado para el proceso de soldadura.

SEGURIDAD ELÉCTRICA



La red eléctrica utilizada de tener imperativamente una conexión a tierra. Utilice el tamaño de fusible recomendado sobre la tabla de indicaciones.

Una descarga eléctrica puede ser una fuente de accidente grave directo o indirecto, incluso mortal.

No toque nunca las partes bajo tensión tanto en el interior como en el exterior del generador de corriente cuando este está encendido (antorchas, pinzas, cables, electrodos) ya que están conectadas al circuito de soldadura.

Antes de abrir el aparato, es necesario desconectarlo de la red eléctrica y esperar dos minutos, para que el conjunto de los condensadores se descarguen.

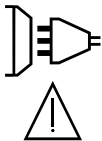
No toque al mismo tiempo la antorcha o el portaelectrodos y la pinza de masa.

Cambie los cables y antorcha si estos están dañados, acudiendo a una persona cualificada. Dimensione la sección de los cables de forma adecuada a la aplicación. Utilizar siempre ropas secas y en buen estado para aislarse del circuito de soldadura. Lleve zapatos aislantes, sin importar el lugar donde trabaje.

CLASIFICACIÓN CEM DEL MATERIAL



Este aparato de Clase A no está previsto para ser utilizado en un lugar residencial donde la corriente eléctrica está suministrada por la red eléctrica pública de baja tensión. En estos lugares puede encontrar dificultades a nivel de potencia para asegurar una compatibilidad electromagnética, debido a las interferencias propagadas por conducción y por radiación con frecuencia radioeléctrica.



Este material CARMIG se ajusta a la CEI 61000-3-12, siempre y cuando la potencia de cortocircuito S_{sc} sea superior o igual a 1.4 MVA en el punto de interferencia entre la alimentación del usuario y la red pública de distribución. Es responsabilidad del instalador o del usuario del material asegurarse, si fuera necesario consultando al distribuidor, de que el material está conectado a una red eléctrica cuya potencia de cortocircuito S_{sc} sea superior o igual a 1.4 MVA.

Este material es conforme a la norma CEI 61000-3-11.

EMISIONES ELECTROMAGNÉTICAS



La corriente eléctrica causa campos electromagnéticos (EMF) localizados al pasar por cualquier conductor. La corriente de soldadura produce un campo electromagnético alrededor del circuito de soldadura y del material de soldadura.

Los campos electromagnéticos EMF pueden alterar algunos implantes médicos, como los estimuladores cardíacos. Se deben tomar medidas de protección para personas con implantes médicos. Por ejemplo, restricciones de acceso para las visitas o una evaluación de riesgo individual para los soldadores.

Todos los soldadores deberían utilizar los procedimientos siguientes para minimizar la exposición a los campos electromagnéticos que provienen del circuito de soldadura:

- Coloque los cables de soldadura juntos - fíjelos con una brida si es posible;
- Coloque su torso y su cabeza lo más lejos posible del circuito de soldadura;
- No enrolle nunca los cables de soldadura alrededor de su cuerpo;
- No coloque su cuerpo entre los cables de soldadura. Mantenga los dos cables de soldadura sobre el mismo lado de su cuerpo;
- conecte el cable a la pieza lo más cerca posible de zona a soldar;
- no trabaje junto al generador, no se siente sobre este, ni se coloque muy cerca de este.
- no suelde cuando transporte el generador de soldadura o la devanadera.



Las personas con marcapasos deben consultar un médico antes de utilizar este aparato. La exposición a los campos electromagnéticos durante la soldadura puede tener otros efectos sobre la salud que se desconocen hasta ahora.

RECOMENDACIONES PARA EVALUAR LA ZONA Y LA INSTALACIÓN DE SOLDADURA

Generalidades

El usuario se responsabiliza de instalar y usar el aparato siguiendo las instrucciones del fabricante. Si se detectan alteraciones electromagnéticas, el usuario debe resolver la situación siguiendo las recomendaciones del manual de usuario o consultando el servicio técnico del fabricante. En algunos casos, esta acción correctiva puede ser tan simple como una conexión a tierra del circuito de soldadura. En otros casos, puede ser necesario construir una pantalla electromagnética alrededor de la fuente de corriente de soldadura y de la pieza entera con filtros de entrada. En cualquier caso, las perturbaciones electromagnéticas deben reducirse hasta que no sean nocivas.

Evaluación de la zona de soldadura

Antes de instalar el aparato de soldadura al arco, el usuario deberá evaluar los problemas electromagnéticos potenciales que podría haber en la zona donde se va a instalar. Lo que se debe tener en cuenta:

- la presencia, encima, abajo y en los laterales del material de soldadura al arco de otros cables de red eléctrica, control, de señalización y de teléfono;
- receptores y transmisores de radio y televisión;
- ordenadores y otros materiales de control;
- material crítico, por ejemplo, protección de material industrial;
- la salud de personas cercanas, por ejemplo, que lleven estimuladores cardíacos o aparatos de audición;
- material utilizado para el calibrado o la medición;
- la inmunidad de los otros materiales presentes en el entorno.

El usuario deberá asegurarse de que los aparatos del local sean compatibles entre ellos. Ello puede requerir medidas de protección complementarias;

h) la hora del día en el que la soldadura u otras actividades se ejecutan.

La dimensión de la zona conjunta a tomar en cuenta depende de la estructura del edificio y de las otras actividades que se lleven a cabo en el lugar. La zona se puede extender más allá de los límites de las instalaciones.

Evaluación de la instalación de soldadura

Además de la evaluación de la zona, la evaluación de las instalaciones de soldadura al arco puede servir para determinar y resolver los problemas de alteraciones. Conviene que la evaluación de las emisiones incluya las medidas hechas en el lugar como especificado en el Artículo 10 de la CISPR 11. Las medidas hechas en el lugar pueden permitir al mismo tiempo confirmar la eficacia de las medidas de mitigación.

RECOMENDACIONES SOBRE LOS MÉTODOS DE REDUCCIÓN DE EMISIONES ELECTROMAGNÉTICAS

a. Red eléctrica pública : conviene conectar el equipo de soldadura a la red eléctrica pública según las recomendaciones del fabricante. Si se produjeran interferencias, podría ser necesario tomar medidas de prevención suplementarias como el filtrado de la red pública de alimentación eléctrica. Se recomienda apantallar el cable de red eléctrica en un conducto metálico o equivalente para material de soldadura instalado de forma fija. Conviene asegurar la continuidad eléctrica del apantallado sobre toda la longitud. Se recomienda conectar el cable apantallado al generador de soldadura para asegurar un buen contacto eléctrico entre el conducto y la fuente de soldadura.

b. Mantenimiento del material de soldadura al arco : conviene que el material de soldadura al arco esté sometido a un mantenimiento regular según las recomendaciones del fabricante. Los accesos, aperturas y carcasas metálicas estén correctamente cerradas cuando se utilice el material de soldadura al arco. El material de soldadura al arco no se debe modificar de ningún modo, salvo modificaciones y ajustes mencionados en el manual de instrucciones del fabricante. Se recomienda, en particular, que los dispositivos de cebado y de estabilización de arco se ajusten y se les haga un mantenimiento siguiendo las recomendaciones del fabricante.

c. Cables de soldadura: Conviene que los cables sean lo más cortos posible, colocados cerca y a proximidad del suelo sobre este.

d. Conexión equipotencial: Se recomienda comprobar los objetos metálicos de la zona de alrededor que pudieran crear un paso de corriente. En cualquier caso, los objetos metálicos junto a la pieza que se va a soldar incrementan el riesgo del operador a sufrir descargas eléctricas si toca estos elementos metálicos y el hilo a la vez. Conviene aislar al operador de esta clase de objetos metálicos.

e. Conexión a tierra de la pieza a soldar : Cuando la pieza a soldar no está conectada a tierra para la seguridad eléctrica o debido a su dimensiones y lugar, como es el caso, por ejemplo de carcasas metálicas de barcos o en la carpintería metálica de edificios, una conexión a tierra de la pieza puede reducir en algunos casos las emisiones. Conviene evitar la conexión a tierra de piezas que podrían incrementar el riesgo de heridas para los usuarios o dañar otros materiales eléctricos. Si fuese necesario, conviene que la conexión a tierra de la pieza a soldar se haga directamente, pero en algunos países no se autoriza esta conexión directa, por lo que conviene que la conexión se haga con un condensador apropiado seleccionado en función de la normativa nacional.

f. Protección y blindaje : La protección y el blindaje selectivo de otros cables y materiales de la zona puede limitar los problemas de alteraciones. La protección de toda la zona de soldadura puede ser necesaria para aplicaciones especiales.

TRANSPORTE Y TRÁNSITO DE LA FUENTE DE CORRIENTE DE SOLDADURA



No utilice los cables o la antorcha para desplazar el aparato. Se debe desplazar en posición vertical. No transporte el generador de corriente por encima de otras personas u objetos.

No eleve una botella de gas y el generador al mismo tiempo. Sus normas de transporte son distintas. Es preferible quitar la bobina antes de elevar o transportar el generador.



Las corrientes vagabundas de soldadura pueden destruir los conductores de tierra, dañar el equipo y los dispositivos eléctricos y provocar el calentamiento de los componentes, pudiendo causar un incendio.

- Todas las conexiones de soldadura deben conectarse con firmeza, compruebe con regularidad.
- Asegúrese de que la fijación de la pieza es sólida y sin problemas eléctricos.
- Fije o deje en suspensión todos los elementos conductores de electricidad de la fuente de soldadura como el chasis, carrito y los sistemas de elevado para que estén aislados.
- No coloque otros equipos como taladros, aparatos de afilado, etc sobre la fuente de soldadura, el carrito o los sistemas de elevado sin que estén aislados.
- Coloque siempre las antorcha de soldadura o los portaelectrodos sobre una superficie aislada cuando no estén siendo utilizados.

INSTALACIÓN DEL MATERIAL

- La fuente de corriente de soldadura se debe colocar sobre una superficie cuya inclinación máxima sea 10°.
- Coloque la máquina en una zona lo suficientemente amplia para airearla y acceder a los comandos.
- No utilice en un entorno con polvos metálicos conductores.
- La máquina debe ser protegida de la lluvia y no se debe exponer a los rayos del sol.
- El material tiene un grado de protección IP21, lo cual significa:
 - una protección contra el acceso a las partes peligrosas con objetos sólidos con un diámetro superior a 12.5mm.
 - una protección contra gotas de agua verticales.
- Los cables de alimentación, de prolongación y de soldadura deben estar completamente desenrollados para evitar cualquier sobrecalentamiento.



El fabricante no asume ninguna responsabilidad respecto a daños provocados a personas y objetos debido a un uso incorrecto y peligroso de este aparato.

MANTENIMIENTO / CONSEJOS



- El mantenimiento sólo debe realizarlo un personal cualificado. Se aconseja efectuar un mantenimiento anual.
- Corte el suministro eléctrico, luego desconecte el enchufe y espere 2 minutos antes de trabajar sobre el aparato. En su interior, la tensión y la intensidad son elevadas y peligrosas.

- De forma regular, quite el capó y desempolve con un soplador de aire. Aproveche la ocasión para pedir a un personal cualificado que compruebe que las conexiones eléctricas estén bien en sitio con una herramienta aislada.
- Compruebe regularmente el estado del cable de alimentación. Si el cable de alimentación está dañado, debe ser sustituido por el fabricante, su servicio post-venta o una persona con cualificación similar, para evitar cualquier peligro.
- Deje los orificios del equipo libres para la entrada y la salida de aire.

RIESGO DE HERIDA DEBIDO A COMPONENTES MÓVILES.



Las devanaderas contienen componentes móviles que pueden atrapar las manos, el cabello, la ropa o las herramientas y provocar heridas.

- No coloque su mano sobre componentes giratorios o móviles, o piezas de arrastre.
- Asegúrese de que la carcasa del aparato o cubiertas de protección estén cerradas durante el funcionamiento.
- No use guantes para enhebrar el hilo de aporte y el cambio de la bobina de alambre de relleno.

Diámetro mínimo y máximo del metal de aporte: Ø 0,6 - Ø 1,0 mm

Presión máxima de gas: 0,5 MPa (5 bars).

INSTALACIÓN - FUNCIONAMIENTO DEL PRODUCTO

PRESENTACIÓN

El CARMIG es un producto tradicional para efectuar la soldadura MIG/MAG en semi-automático (corriente DC). Este producto permite soldar todo tipo de hilo: acero, acero inoxidable y aluminio.

ALIMENTACIÓN ELÉCTRICA

Este material incluye una clavija de 16 A de tipo EN 60309-1 y se debe conectar a una instalación eléctrica trifásica de 400V (50-60 Hz) de cuatro hilos con el neutro conectado a tierra.

La corriente efectiva absorbida (I_{1eff}) está señalada sobre el equipo para condiciones de uso máximas. Compruebe que el suministro eléctrico y sus protecciones (fusible y/o disyuntor) sean compatibles con la corriente necesaria durante su uso. En ciertos países puede ser necesario cambiar la toma de corriente para condiciones de uso máximas.

El CARMIG debe conectarse a una toma de 400V (50Hz) CON tierra, protegido con tierra por un disyuntor de 10A y un diferencial de 30mA. Este aparato debe utilizarse solamente en una toma eléctrica monofásica de 3 hilos con neutro conectado a tierra.

DESCRIPCIÓN DEL EQUIPO (IMAGEN II, PÁGINA 2)

- | | |
|------------------------------------------------------------------------------------------------------------------------------------------------------------------------------------------------|--------------------------------------------------------------------------------------------------------|
| 1- Interruptor encendido/apagado | 7 - Cordón de alimentación (3m) |
| 2- Ajuste de potencia mediante 1 conmutador de 7 posiciones : permite ajusta la tensión de salida. El ajuste de la tensión de salida es proporcional al grosor de la pieza que se va a soldar. | 8- Conexión del cable de masa |
| 3- Panel de control y teclado «SMART» | 9- Soporte botella de gas (máx. 1 botella de 10m ³). |
| 4 - Conexión de antorcha europea estándar | 10 - Cadena de soporte de las botellas de gas. Atención: Fijar bien las cadenas de seguridad (ver V-1) |
| 5 - Indicador de protección térmica: indica cuando un periodo de enfriamiento es necesario tras un uso intenso del producto. | 11- Soporte de bobina Ø 200 mm/ 300mm. |
| 6 - Soporte antorcha | 12- Motodevanadera |
| | 13- Conector gas |
| | 14- Soporte del cable de la antorcha |

SOLDADURA SEMI-AUTOMATICA CON ACERO / ACERO INOXIDABLE (MODO MAG)

Este aparato puede soldar hilo de acero y de acero inoxidable de 0,6/0,8 y 1,0 (fig III - A).

El equipo está entregado de origen para funcionar con hilo de acero o de acero inoxidable de 0,8. El tubo de contacto, la ranura del rodillo y la funda de la antorcha están diseñados para esta aplicación.

Cuando utilice hilo de diámetro 0,6 mm, es conveniente cambiar el tubo de contacto. El rodillo de la devanadera es reversible 0,6/0,8mm. En este caso, colóquelo de manera que se pueda leer 0,6. Para soldar hilo de Ø 1,0, utilice un rodillo y un tubo de contacto adaptados.

La utilización con acero o acero inoxidable requiere un gas específico para la soldadura de argón y dióxido de carbono (Ar+CO₂). La proporción de CO₂ varía según el uso. Para la elección del gas, pida consejo a un distribuidor. El caudal de gas para el acero está entre 12 a 18 L/min según el entorno y la experiencia del soldador.

SOLDADURA SEMI-AUTOMATICA CON ALUMINIO (MODO MIG)

Este producto se puede equipar para soldar hilo de aluminio Ø 0,8 (fig III - B)

El uso de aluminio requiere un gas específico, argón puro (Ar). El caudal de gas para el acero está entre 15 y 25 L/min según el entorno y la experiencia del soldador.

Estas son las diferencias entre la utilización en acero y en aluminio:

- Rodillos: utilice rodillos específicos para la soldadura de aluminio.
- Coloque una presión mínima en los rodillos de la motodevanadera para no aplastar el hilo.
- Utilice el tubo capilar (destinado al guiado de hilo entre los rodillos de la motodevanadera y el conector euro) únicamente para la soldadura de acero y acero inoxidable.
- La preparación de una antorcha aluminio requiere una atención particular. Esta antorcha tiene una funda de teflón (no incluido) para reducir las fricciones. No corte la funda a ras del empalme. Esta funda sirve para guiar el hilo desde los rodillos.
- Tubo contacto: utilice un tubo de contacto ESPECIAL aluminio Ø 0,8 (ref : 041059-no incluido).

PROCEDIMIENTO DE MONTAJE DE LOS RODILLOS Y ANTORCHAS (IMAGEN V, PÁGINA 3)

- Retire la boquilla girándola en sentido horario, luego afloje el tubo de contacto dejando el soporte y el muelle. Soportan bobinas de Ø 200/300 mm (bobina compatible con carcasa de plástico y carcasa de alambre ecológico). Abra la trampilla del equipo.
 - Coloque la bobina teniendo en cuenta la lengüeta de arrastre (3) del soporte de la bobina. Para instalar una bobina de 200mm, instale anteriormente un adaptador sobre el soporte (ref. 042889).
 - Ajuste el freno de la bobina (4) para evitar que la inercia de esta enrede el hilo cuando se pare la soldadura. Evite apretar demasiado. Apriete con firmeza el tornillo de soporte (2).
 - Los rodillos (7) son rodillos de doble ranura (Ø0,8/ Ø 1 o Ø1/ Ø1,2). La indicación que se lee sobre el rodillo es la que se utiliza. Para un hilo de Ø 1 mm, utilice la ranura de Ø 1.
 - Para una primera puesta en marcha :
 - Afloje el tornillo de fijación de la guía hilo
 - Coloque los rodillos, apriete el tornillo de fijación. (8)
- Coloque la guía del hilo (6) lo más cerca posible del rodillo pero sin tocarlo, luego apriete el tornillo de fijación.
- Para ajustar la ruedecilla de los rodillos prensadores (5), proceda así: afloje al máximo, accione el motor apretando el gatillo de la antorcha, apriete la ruedecilla mientras presiona el gatillo. Doble el hilo al salir de la boquilla. Ponga un dedo sobre el hilo doblado para impedir que avance. El ajuste del apriete es bueno cuando los rodillos resbalan en el hilo, aunque el hilo siga bloqueado en el extremo de la antorcha.
 - El ajuste comúnmente utilizado en la ruedecilla de rodillos (5): con una graduación de 3-4 para el acero y de 2-3 para el aluminio.

CONEXION GAS

Monte un manorreductor adaptado sobre la botella de gas. Conéctelo al equipo con el conducto incluido. Ponga las 2 abrazaderas de fijación para evitar fugas.

Ajuste el caudal de gas ajustando la ruedecilla de ajuste situada en el manorreductor.

NB : para facilitar el ajuste del caudal de gas, accione los rodillos apoyando sobre el gatillo de la antorcha (afloje la ruedecilla de la motodevanadera para que no arrastre hilo).

ELECCIÓN DE BOBINAS

El CARMIG puede usar bobinas de hilo con un diámetro de 200 o 300 mm.

Encontrará aquí abajo las diferentes combinaciones posibles:

Tipo de bobina		Antorchas	Gas
Acero	Ø 300	Antorcha acero incluido	Argón + CO2 o Puro CO2
	Ø 200		
INOX	Ø 200		
CuSi3	Ø 200		
CuAl8	Ø 200		
Alu AlMg5	Ø 300	Antorcha alu no incluido	Argón puro
	Ø 200		

*Prever una funda de teflón (ref. 041578= y un tubo de contacto especial para aluminio (Ø 0,8 ref. 041059 - Ø 1,0 ref. 041066)

TABLA DE COMANDO (FIG IV)

- | | |
|-------------------------------------------------|------------------------------------|
| 1- Botón de selección de tensión min/max | 3- Tabla «SMART» de ajuste MIG/MAG |
| 2- Potenciometro de ajuste de velocidad de hilo | 4- Indicador de protección térmica |

USO

El CARMIG facilita el ajuste de la velocidad de hilo y de la tensión.

Gracias a la tabla SMART, encuentre los ajustes adecuados según el grosor del metal a soldar y el tipo de hilo utilizado. Luego, en función de las recomendaciones, seleccione simplemente:

- La tensión (conmutador de 7 posiciones)
- Su velocidad de hilo, ajustando el potenciometro (2) sobre la zona de color indicado y ajuste si fuese necesario.

Ejemplos :

Para soldar chapa de 0,8mm de grosor con hilo de acero de diámetro 0,8:

- Ponga el botón (1) en la posición « 1 »
- Ajuste el potenciómetro (2) sobre la zona de color más claro y ajuste « al ruido » si fuese necesario.

CONSEJO Y PROTECCIÓN TÉRMICA

- Respete las reglas clásicas de la soldadura.
- Deje el aparato conectado después de soldar para permitir que se enfríe.
- Protección térmica: el indicador enciende. La duración del enfriamiento es de 10 a 15 minutos en función de la temperatura.

MANTENIMIENTO

- El mantenimiento sólo debe realizarlo un personal cualificado.
- Corte el suministro eléctrico, luego desconecte el enchufe y espere que se pare el ventilador antes de trabajar sobre el aparato. (PELIGRO: las tensiones o intensidades son elevadas y peligrosas)
- Es recomendable que quite el capó y desempolva con un soplador de aire dos o tres veces al año. Aproveche la ocasión para pedir a un personal cualificado que compruebe que las conexiones eléctricas estén bien en sitio con una herramienta aislada.
- Compruebe regularmente el estado del cable de alimentación. Si el cable de alimentación está dañado, debe ser sustituido por el fabricante, su servicio post-venta o una persona con cualificación similar, para evitar cualquier peligro.
- Asegúrese de que los agujeros que permiten la ventilación del producto no estén bloqueados para permitir una buena circulación del aire.

NUESTRO CONSEJO

- Asegúrese de que los agujeros que permiten la ventilación del producto no estén bloqueados para permitir una buena circulación del aire.
- Cambie regularmente el tubo de contacto y la boquilla de la antorcha.
- Asegúrese de que la antorcha y la funda no contienen polvo metálico.
- Evite la soldadura MIG/MAG en zonas con corriente de aire.

ANOMALÍAS, CAUSAS Y SOLUCIONES

ANOMALÍAS	CAUSAS	SOLUCIONES
El caudal del hilo de soldadura no es constante.	El orificio está obstruido por salpicaduras.	Limpie el tubo de contacto o cámbielo y vuelva a poner producto anti-adherente.
	El hilo patina en los rodillos.	- Controle la presión de los rodillos o reemplácelos. - El diámetro del hilo no coincide con el rodillo. - La funda pasa-hilos no es la correcta.
Le motor de devanado no funciona.	El freno de la bobina o el rodillo están demasiado apretados.	Afloje el freno y los rodillos
	Problema de red eléctrica.	Compruebe que el botón de encendido está activado.
Mal devanado del hilo.	Funda pasa-hilos sucia o dañada.	Límpuela o reemplácela.
	Freno de la bobina demasiado apretado.	Afloje el freno.
No hay corriente de soldadura.	Mala conexión de la toma de corriente.	Compruebe la conexión de la toma y verifique que esta es trifásica.
	Mala conexión de masa.	Compruebe el cable de masa (conexión y estado de la pinza).
	El contacto de potencia no funciona.	Compruebe el gatillo de la antorcha.

ANOMALÍAS	CAUSAS	SOLUCIONES
Compruebe el gatillo de la antorcha.	La funda pasa-hilos está aplastada.	Compruebe la funda y el cuerpo de la antorcha.
	Bloqueo del hilo en la antorcha.	Límpuela o reemplácela.
	No hay tubo capilar.	Compruebe el tubo capilar.
	Velocidad demasiado alta.	Reduzca la velocidad del hilo.
El cordón de soldadura es poroso.	El cordón de soldadura es poroso.	Zona de ajuste de 15 a 20 L / min. Limpie el metal de base.
	Botella de gas vacía.	Reemplácela.
	Calidad del gas insuficiente.	Reemplácela.
	Corriente de aire o influencia del viento.	Evite corrientes de aire, proteja la zona de soldadura.
	Boquilla de gas demasiado ensuciada.	Limpie la boquilla de gas o reemplácela.
	Mala calidad de hilo.	Utilice un hilo adaptado a la soldadura MIG-MAG.
	Mal estado de la superficie que se va a soldar. (óxido, etc...)	Limpie la pieza antes de soldar.
Partículas de chisporroteo importantes	Tensión del arco demasiado baja o demasiado alta.	Ver parámetros de soldadura.
	Mala conexión de masa.	Compruebe y posicione la pinza de masa lo más cerca posible de la zona donde se va a soldar.
	Gas de protección insuficiente.	Ajuste el caudal de gas
No sale gas de la antorcha.	Mala conexión del gas.	Compruebe que la conexión de gas junto al motor está bien conectada.

GARANTÍA

La garantía cubre todos los defectos o vicios de fabricación durante 2 años, a partir de la fecha de compra (piezas y mano de obra)

La garantía no cubre:

- Todas las otras averías resultando del transporte
- El desgaste normal de las piezas (cables, pinzas...)
- Los incidentes resultando de un mal uso (error de alimentación, caída, desmontaje)
- Los fallos relacionados con el entorno (polución, oxidación, polvo...)

En caso de fallo, regresen la maquina a su distribuidor, adjuntando:

- Un justificativo de compra con fecha (recibo, factura...)
- Una nota explicativa del fallo

ПРЕДОСТЕРЕЖЕНИЯ - ПРАВИЛА БЕЗОПАСНОСТИ

ОБЩИЕ УКАЗАНИЯ



Эти указания должны быть прочтены и поняты до начала сварочных работ. Изменения и ремонт, не указанные в этой инструкции, не должны быть предприняты.

Производитель не несет ответственности за травмы и материальные повреждения связанные с несоответствующим данной инструкции использованием аппарата.

В случае проблемы или сомнений, обратитесь к квалифицированному специалисту для правильного использования установки.

ОКРУЖАЮЩАЯ СРЕДА

Это оборудование должно быть использовано исключительно для сварочных работ, ограничиваясь указаниями заводской таблички и/или инструкции. Необходимо соблюдать директивы по мерам безопасности. В случае неадекватного или опасного использования производитель не несет ответственности.

Аппарат должен быть установлен в помещении без пыли, кислоты, возгораемых газов, или других коррозионных веществ. Такие же условия должны быть соблюдены для его хранения. Убедитесь в присутствии вентиляции при использовании аппарата.

Температурные пределы:

Использование: от -10 до +40°C (от +14 до +104°F).

Хранение: от -20 до +55°C (от -4 до 131°F).

Влажность воздуха:

50% или ниже при 40°C (104°F).

90% или ниже при 20°C (68°F).

Высота над уровнем моря:

До 1000м высоты над уровнем моря (3280 футов).

ИНДИВИДУАЛЬНАЯ ЗАЩИТА И ЗАЩИТА ОКРУЖАЮЩИХ

Дуговая сварка может быть опасной и вызвать тяжелые и даже смертельные ранения.

Сварочные работы подвергают пользователя воздействию опасного источника тепла, светового излучения дуги, электромагнитных полей (особое внимание лицам, имеющим электрокардиостимулятор), сильному шуму, выделениям газа, а также могут стать причиной поражения электрическим током. Что бы правильно защитить себя и защитить окружающих, соблюдайте следующие правила безопасности:



Чтобы защитить себя от ожогов и облучения при работе с аппаратом, надевайте сухую рабочую защитную одежду (в хорошем состоянии) из огнеупорной ткани, без отворотов, которая покрывает полностью все тело.



Работайте в защитных рукавицах, обеспечивающие электро- и термоизоляцию.



Используйте средства защиты для сварки и/или шлем для сварки соответствующего уровня защиты (в зависимости от использования). Защитите глаза при операциях очистки. Ношение контактных линз воспрещается.

В некоторых случаях необходимо окружить зону огнеупорными шторами, чтобы защитить зону сварки от лучей, брызг и накаливаемого шлака.

Предупредите окружающих не смотреть на дугу и обрабатываемые детали и надевать защитную рабочую одежду.



Носите наушники против шума, если сварочный процесс достигает звукового уровня выше дозволенного (это же относится ко всем лицам, находящимся в зоне сварки).

Держите руки, волосы, одежду подальше от подвижных частей (двигатель, вентилятор...).

Никогда не снимайте защитный корпус с системы охлаждения, когда источник под напряжением. Производитель не несет ответственности в случае несчастного случая.



Только что сваренные детали горячие и могут вызвать ожоги при контакте с ними. Во время техобслуживания горелки или электрододержателя убедитесь, что они достаточно охладились и подождите как минимум 10 минут перед началом работ. При использовании горелки с жидкостным охлаждением система охлаждения должна быть включена, чтобы не обжечься жидкостью. Очень важно обезопасить рабочую зону перед тем, как ее покинуть, чтобы защитить людей и имущество.

СВАРОЧНЫЕ ДЫМ И ГАЗ



Выделяемые при сварке дым, газ и пыль опасны для здоровья. Вентиляция должна быть достаточной, и может потребоваться дополнительная подача воздуха. При недостаточной вентиляции можно воспользоваться маской сварщика-респиратором.

Проверьте, чтобы всасывание воздуха было эффективным в соответствии с нормами безопасности.

Будьте внимательны: сварка в небольших помещениях требует наблюдения на безопасном расстоянии. Кроме того, сварка некоторых металлов, содержащих свинец, кадмий, цинк, ртуть или даже бериллий, может быть чрезвычайно вредной. Следует очистить от жира детали перед сваркой.

Газовые баллоны должны быть складированы в открытых или хорошо проветриваемых помещениях. Они должны быть в вертикальном положении и закреплены на стойке или тележке.

Ни в коем случае не варить вблизи жира или краски.

РИСК ПОЖАРА И ВЗРЫВА



Полностью защитите зону сварки. Возгораемые материалы должны быть удалены как минимум на 11 метров. Противопожарное оборудование должно находиться вблизи проведения сварочных работ. Осторожно с брызгами горячего материала или искр, даже через щели. Они могут повлечь за собой пожар или взрыв.

Удалите людей, возгораемые предметы и все емкости под давлением на безопасное расстояние.

Ни в коем случае не варите в контейнерах или закрытых трубах. В случае, если они открыты, то перед сваркой их нужно освободить от всех взрывчатых или возгораемых веществ (масло, топливо, остаточные газы ...).

Шлифовальные работы не должны быть направлены в сторону источника или в сторону возгораемых материалов.

ГАЗОВЫЕ БАЛЛОНЫ



Газом, выходящим из газовых баллонов, можно задохнуться в случае его концентрации в помещении сварки (хорошо проветривайте). Транспортировка должна быть безопасной : при закрытых газовых баллонах и выключенном источнике. Баллоны должны быть в вертикальном положении и закреплены на подставке, чтобы ограничить риск падения.

Закрывайте баллон в перерыве между двумя использованиями. Будьте внимательны к изменению температуры и пребыванию на солнце.

Баллон не должен соприкасаться с пламенем, электрической дугой, горелкой, зажимом массы или с любым другим источником тепла или свечения.

Держите его подальше от электрических и сварочных цепей и, следовательно, никогда не варите баллон под давлением.

Будьте внимательны: при открытии вентиля баллона уберите голову от вентиля и убедитесь, что используемый газ соответствует методу сварки.

ЭЛЕКТРИЧЕСКАЯ БЕЗОПАСНОСТЬ



Используемая электрическая сеть должна обязательно быть заземленной. Соблюдайте калибр предохранителя указанный на аппарате.

Электрический разряд может вызвать прямые или косвенные ранения, и даже смерть.

Никогда не дотрагивайтесь до частей под напряжением как внутри, так и снаружи источника, когда он под напряжением (горелки, зажимы, кабели, электроды), т.к. они подключены к сварочной цепи.

Перед тем, как открыть источник, его нужно отключить от сети и подождать 2 минуты для того, чтобы все конденсаторы разрядились.

Никогда не дотрагивайтесь одновременно до горелки или электрододержателя и до зажима массы.

Если кабели, горелки повреждены, попросите квалифицированных и уполномоченных специалистов их заменить. Размеры сечения кабелей должны соответствовать применению. Всегда носите сухую одежду в хорошем состоянии для изоляции от сварочной цепи. Носите изолирующую обувь независимо от той среды, где вы работаете.

КЛАССИФИКАЦИЯ ЭЛЕКТРОМАГНИТНОЙ СОВМЕСТИМОСТИ



Это оборудование класса А не подходит для использования в жилых кварталах, где электрический ток подается общественной системой питания низкого напряжения. В таких кварталах могут возникнуть трудности обеспечения электромагнитной совместимости из-за кондуктивных и индуктивных помех на радиочастоте.

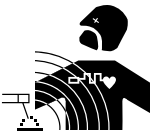


Это оборудование CARMIG соответствует норме CEI 61000-3-12 при условии, что мощность короткого замыкания Ssc больше или равна 1.4 МВА в месте стыковки между питанием пользователя и сетью электроснабжения. Установивший аппарат специалист или пользователь должны убедиться, обратившись при надобности к организации, отвечающей за эксплуатацию системы питания, в том, что аппарат подсоединен именно к такой системе питания, что мощность короткого замыкания Ssc больше или равна 1.4 МВА.



Этот аппарат соответствует норме CEI 61000-3-11.

МАГНИТНЫЕ ПОЛЯ



Электрический ток, проходящий через любой проводник, вызывает локализованные электромагнитные поля (EMF). Сварочный ток вызывает электромагнитное поле вокруг сварочной цепи и сварочного оборудования.

Электромагнитные поля EMF могут создать помехи для некоторых медицинских имплантатов, например электрокардиостимуляторов. Меры безопасности должны быть приняты для людей, носящих медицинские имплантаты. Например, ограничение доступа для прохожих или оценка индивидуального риска для сварщика.

Чтобы свести к минимуму воздействие электромагнитных полей сварочных цепей, сварщики должны следовать следующим указаниям:

- сварочные кабели должны находиться вместе; если возможно соедините их хомутом;
- ваше туловище и голова должны находиться как можно дальше от сварочной цепи;
- не обматывайте сварочные кабели вокруг вашего тела;
- ваше тело не должно быть расположено между сварочными кабелями. Оба сварочных кабеля должны быть расположены по одну сторону от вашего тела;
- закрепите кабель заземления на свариваемой детали как можно ближе с зоне сварки;
- не работаете рядом, не сидите и не облокачивайтесь на источник сварочного тока;
- не варите, когда вы переносите источник сварочного тока или устройство подачи проволоки.



Лица, использующие электрокардиостимуляторы, должны проконсультироваться у врача перед работой с данным оборудованием. Воздействие электромагнитного поля в процессе сварки может иметь и другие, еще не известные науке, последствия для здоровья.

РЕКОМЕНДАЦИИ ДЛЯ ОЦЕНКИ ЗОНЫ СВАРКИ И СВАРОЧНОЙ УСТАНОВКИ

Общие положения

Пользователь отвечает за установку и использование установки ручной дуговой сварки, следуя указаниям производителя. При обнаружении электромагнитных излучений пользователь аппарата ручной дуговой сварки должен разрешить проблему с помощью технической поддержки производителя. В некоторых случаях это корректирующее действие может быть достаточно простым, например заземление сварочной цепи. В других случаях возможно потребуется создание электромагнитного экрана вокруг источника сварочного тока и всей свариваемой детали путем монтирования входных фильтров. В любом случае электромагнитные излучения должны быть уменьшены так, чтобы они больше не создавали помех.

Оценка зоны сварки

Перед установкой оборудования дуговой сварки пользователь должен оценить возможные электромагнитные проблемы, которые могут возникнуть в окружающей среде. Следующие моменты должны быть приняты во внимание:

- наличие над, под или рядом с оборудованием для дуговой сварки, других кабелей питания, управления, сигнализации и телефона;
- приемники и передатчики радио и телевидения;
- компьютеров и других устройств управления;
- оборудование для безопасности, например, защита промышленного оборудования;
- здоровье находящихся по-близости людей, например, использующих кардиостимуляторы и устройства от глухоты;
- инструмент, используемый для калибровки или измерения;
- помехоустойчивость другого оборудования, находящегося поблизости.

Пользователь должен убедиться в том, что все аппараты в помещении совместимы друг с другом. Это может потребовать соблюдения дополнительных мер защиты:

- определенное время дня, когда сварка или другие работы можно будет выполнить.

Размеры окружающей среды, которые надо учитывать, зависят от конструкции здания и других работ, которые в нем проводятся. Рассматриваемая зона может простираться за пределы размещения установки.

Оценка сварочной установки

Помимо оценки зоны, оценка аппаратов ручной дуговой сварки может помочь определить и решить случаи электромагнитных помех. Оценка излучений должна учитывать измерения в условиях эксплуатации, как это указано в Статье 10 CISPR 11. Измерения в условиях эксплуатации могут также позволить подтвердить эффективность мер по смягчению воздействия.

РЕКОМЕНДАЦИИ ПО МЕТОДИКЕ СНИЖЕНИЯ ЭЛЕКТРОМАГНИТНОГО ИЗЛУЧЕНИЯ

а. Общественная система питания : аппарат ручной дуговой сварки нужно подключить к общественной сети питания, следуя рекомендациям производителя. В случае возникновения помех возможно будет необходимо принять дополнительные предупредительные меры, такие как фильтрация общественной системы питания. Возможно защитить шнур питания аппарата с помощью экранизирующей оплётки, либо похожим приспособлением (в случае если аппарат ручной дуговой сварки постоянно находится на определенном рабочем месте). Необходимо обеспечить электрическую непрерывность экранизирующей оплётки по всей длине. Необходимо подсоединить экранизирующую оплётку к источнику сварочного тока для обеспечения хорошего электрического контакта между шнуром и корпусом источника сварочного тока.

б. Техническое обслуживание аппарата ручной дуговой сварки : аппарат ручной дуговой сварки нужно необходимо периодически обслуживать согласно рекомендациям производителя. Необходимо, чтобы все доступы, люки и откидывающиеся части корпуса были закрыты и правильно закреплены, когда аппарат ручной дуговой сварки готов к работе или находится в рабочем состоянии. Необходимо, чтобы аппарат ручной дуговой сварки не был переделан каким бы то ни было образом, за исключением настроек, указанных в руководстве производителя. В частности, следует отрегулировать и обслуживать искровой промежуток дуги устройств поджига и стабилизации дуги в соответствии с рекомендациями производителя.

с. Сварочные кабели : кабели должны быть как можно короче и помещены друг рядом с другом вблизи от пола или на полу.

д. Эквипотенциальные соединения : необходимо обеспечить соединение всех металлических предметов окружающей зоны. Тем не менее, металлические предметы, соединенные со свариваемой деталью, увеличивают риск для пользователя удара электрическим током, если он одновременно коснется этих металлических предметов и электрода. Оператор должен быть изолирован от таких металлических предметов.

е. Заземление свариваемой детали : В случае, если свариваемая деталь не заземлена по соображениям электрической безопасности или в силу своих размеров и своего расположения, как, например, в случае корпуса судна или металлоконструкции промышленного объекта, то соединение детали с землей, может в некоторых случаях, но не систематически, сократить выбросы. Необходимо избегать заземление деталей, которые могли бы увеличить для пользователей риски ранений или же повредить другие электроустановки. При надобности, следует напрямую подсоединить деталь к земле, но в некоторых странах, которые не разрешают прямое подсоединение, его нужно сделать с помощью подходящего конденсатора, выбранного в зависимости от национального законодательства.

ф. Защита и экранизирующая оплётка : выборочная защита и экранизирующая оплётка других кабелей и оборудования, находящихся в близлежащем рабочем участке, поможет ограничить проблемы, связанные с помехами. Защита всей сварочной зоны может рассматриваться в некоторых особых случаях.

ТРАНСПОРТИРОВКА И ТРАНЗИТ ИСТОЧНИКА СВАРОЧНОГО ТОКА



Не пользуйтесь кабелями или горелкой для переноса источника сварочного тока. Его можно переносить только в вертикальном положении. Не переносить источник тока над людьми или предметами.

Никогда не поднимайте газовый баллон и источник тока одновременно. Их транспортные нормы различаются. Желательно снять бобину проволоки перед тем, как поднимать или переносить источник сварочного тока.



Блуждающие сварочные токи могут разрушить заземляющие провода, повредить оборудование и электрические приборы и вызвать нагревание комплектующих, что может привести к пожару.

- Все сварочные соединения должны крепко держаться. Проверяйте их регулярно!
- Убедитесь в том, что крепление детали прочное и без проблем электрики!
- Соедините вместе или подвесьте все элементы сварочного источника, проводящие электричество, такие, как шасси, тележка и подъемные элементы, чтобы изолировать их!
- Не кладите на сварочный источник, на тележку или на подъемные элементы такие приборы, как дрели, точильные машинки и т.д., если они не изолированы!
- Всегда кладите сварочные горелки или электрододержатели на изолированную поверхность, когда вы их не используете!

УСТАНОВКА АППАРАТА

- Поставьте источник сварочного тока на пол, максимальный наклон которого 10°.
- Предусмотрите достаточно большое пространство для хорошего проветривания источника сварочного тока и доступа к управлению.
- Не использовать в среде содержащей металлическую пыль-проводник.
- Источник сварочного тока должен быть укрыт от проливного дождя и не стоять на солнце.
- Оборудование имеет защиту IP21, что означает:
 - Защиту от попадания в опасные зоны твердых тел диаметром >12,5мм и,
 - Защиту от вертикальных капель воды.
- Шнур питания, удлинитель и сварочный кабель должны полностью размотаны во избежание перегрева.



Производитель не несет ответственности относительно ущерба, нанесенного лицам или предметам, из-за неправильного и опасного использования этого оборудования.

ОБСЛУЖИВАНИЕ / СОВЕТЫ



- Техническое обслуживание должно производиться только квалифицированным специалистом. Советуется проводить ежегодное техобслуживание.
- Отключите питание, выдернув вилку из розетки, и дождитесь остановки вентилятора перед тем, как приступить к техобслуживанию. Внутри аппарата высокие и опасные напряжение и ток.

- Регулярно открывайте аппарат и продувайте его, чтобы очистить от пыли. Необходимо также проверять все электрические соединения с помощью изолированного инструмента. Проверка должна осуществляться квалифицированным специалистом.
- Регулярно проверяйте состояние провода питания. Если шнур питания поврежден, он должен быть заменен производителем, его сервисной службой или квалифицированным специалистом во избежание опасности.
- Оставляйте отверстия источника сварочного тока свободными для прохождения воздуха.

РИСК ОЖОГОВ, СВЯЗАННЫЙ С ПОДВИЖНЫМИ ЭЛЕМЕНТАМИ!



Подающие устройства имеют подвижные элементы, в которые могут попасть руки, волосы, одежда или инструменты и таким образом привести к ранениям!

- Не приближайте руки к подвижным или поворачивающимся элементам, а также к деталям привода!
- Проследите за тем, чтобы все крышки корпуса или защитные крышки были закрыты во время работы!
- Не носите перчаток, когда вы протягиваете проволоку или заменяете катушку.

Максимальный и минимальный диаметр присадочной проволоки: Ø 0,6 – Ø 1,0 mm
 Максимальное давление газа: 0,5 МПа (5 бар).

УСТАНОВКА И ПРИНЦИП ДЕЙСТВИЯ

ОПИСАНИЕ

CARMIG это трансформаторный аппарат для сварки MIG/MAG в полуавтоматическом режиме (ток DC). Этот аппарат позволяет варить все типы проволоки: сталь, нержавеющую сталь и алюминий.

ПИТАНИЕ

Данное оборудование поставляется с вилкой 16 А типа EN 60309-1 и должно быть подключено к трехфазной электрической установке 400В (50-60 Гц) с четырьмя проводами и с заземленным нулевым проводом.

Эффективное значение потребляемого тока (I_{Ieff}) для использования в максимальных условиях указано на аппарате. Проверьте что питание и его защиты (плавкий предохранитель и/или прерыватель) совместимы с током, необходимым для работы аппарата. В некоторых странах возможно понадобится поменять вилку для использования при максимальных условиях.

Аппарат CARMIG обязательно должен быть подключен к трехфазной розетке 400В (50 Гц) С ЗАЗЕМЛЕНИЕМ, защищенной прерывателем 10А и дифференциалом 30мА.

ОПИСАНИЕ АППАРАТА (FIGURE II, СТР. 2)

- | | |
|----------------------------------------------------------------------------------------------------------------------------------------------------------------------------------------------------------------|------------------------------------------------------------------------------------------------------------------|
| 1- Выключатель ВКЛ/ВЫКЛ | 6 - Держатель горелки |
| 2- Регулировка мощности - два 7-позиционных переключателя: что позволяет откорректировать сварочное напряжение на выходе источника. Настройка напряжения на выходе пропорциональна толщине свариваемой детали. | 7 - Шнур питания |
| 3 - Панель управления - Настройка сварочных параметров (ручной или автоматический режимы) «SMART» | 8- Подключение кабеля массы |
| 4 - Стандартный евро разъем для горелки | 9- Поддон для газового баллона (макс. 1 баллон 10м3). |
| 5 - Индикатор тепловой защиты: показывает, когда аппарат должен остыть после интенсивного использования. | 10 - Удерживающая цепь для газового баллона. Внимание: правильно закрепите баллон цепью безопасности - (см. V-1) |
| | 11- Держатель бобины Ø 200 мм/ 300 мм. |
| | 12- Моторизированный подающий механизм |
| | 13- Коннектор подачи газа |
| | 14- Держатель кабеля горелки |

ПОЛУАВТОМАТИЧЕСКАЯ СВАРКА СТАЛИ / НЕРЖАВЕЙКИ (РЕЖИМ MAG)

Эти аппараты могут варить стальную проволоку и нержавейку 0,6/0,8 или 1 (fig III - A).

Аппарат изначально укомплектован, чтобы варить проволокой из стали или нержавейки Ø 0,8 мм. Контактная трубка, желоб ролика и шланг горелки предназначены для этого применения.

При использовании проволоки диаметром 0,6 мм следует поменять контактную трубку. Ролик подающего устройства двухсторонний 0,6 / 0,8. В этом случае, его нужно установить таким образом, чтобы было видно 0,6. Чтобы варить проволоку Ø 1,0, необходимо использовать подходящие ролик и контактную трубку.

Использование аппарата для сварки стали или нержавейки требует специфический газ Аргон + CO². Пропорция CO² зависит от использования. Для выбора газа спросите совета специалиста по продаже газа. Расход газа при сварке стали от 12 до 18 л/мин в зависимости от окружающей среды и опыта сварщика.

ПОЛУАВТОМАТИЧЕСКАЯ СВАРКА АЛЮМИНИЯ (РЕЖИМ MIG)

Аппарат может быть укомплектован для сварки алюминиевой проволокой Ø 0,8 (fig III - B)

Использование аппарата для сварки алюминия требует специфический сварочный газ чистый Аргон (Ar). Расход газа при сварке алюминия от 15 до 25 л/мин в зависимости от окружающей среды и опыта сварщика.

Ниже приведены различия между использованием аппарата для сварки стали и для сварки алюминия :

- Ролики: для алюминия используйте специальные ролики.
- Отрегулируйте давление нажимных роликов подающего механизма на минимум, чтобы не раздавить проволоку.
- Используйте капиллярную трубку (предназначенную для направления проволоки между роликами и евро-коннектором) только для сварки стали/нержавейки.
- Подготовка горелки для алюминия требует особого внимания. Она оснащена тефлоновым шлангом (не входит в комплект), чтобы ограничить трения. Не обрезать шланг по краю стыка. Он используется для направления проволоки от роликов (см. рисунок ниже).
- Контактная трубка: используйте СПЕЦИАЛЬНУЮ контактную трубку для алюминия Ø 0,8 (арт: 041059 - не входит в комплект)

АЛГОРИТМ УСТАНОВКИ БОБИН И ГОРЕЛОК (FIG V СТР 3)

Этот аппарат принимает бобины Ø 200/300 мм (совместимый с пластмассовым каркасом и проводной экологической каркас).

- Откройте люк аппарата.
- Установите бобину с помощью ведущего пальца (3) держателя бобины. Для установки бобины 200мм, предварительно поместите адаптер на держатель (арт. 042889).
- Отрегулируйте тормоз бобины (4) так, чтобы при остановке сварки бобина по инерции не запутала проволоку. Не зажимайте слишком сильно! Затем хорошо затяните удерживающий винт (2).
- Ведущие ролики (7) - двухжелобчатые (Ø 0,8/ Ø 1 ou Ø 1/ Ø 1,2). Видимый на ролике диаметр - тот, который используется. Для проволоки Ø 1мм, нужно использовать желоб Ø 1.
 - При первом запуске аппарата :
 - ослабьте крепежные винты нитевода
 - установите ролики и хорошо затяните их удерживающие винты (8).
 - затем установите нитевод (6) как можно ближе к ролику, но не впритык, затем завинтите зажимный винт.
- Для регулировки колесика нажимных роликов (5) действуйте следующим образом : максимально развинтите колесико, включите мотор нажатием на курок горелки, завинтите колесико, продолжая нажимать на курок. Загните проволоку при выходе из сопла. Придавите пальцем загнутый конец, чтобы придержать ее. Колесико достаточно затянуто, когда ролики прокручиваются по проволоке, даже если проволока заблокирована при выходе их горелки.
- Часто используемая регулировка: колесико роликов (5) в положении 3-4 для стали и 2-3 для алюминия.

ПОДКЛЮЧЕНИЕ ГАЗА

Привинтите подходящий сварочный редуктор к газовому баллону. Соедините его со сварочным аппаратом с помощью шланга (поставляется в комплекте). Установите 2 затяжных хомута, чтобы не было утечек.

Отрегулируйте расход газа с помощью колесика на редукторе.

NB : для упрощения регулировки расхода газа приведите в действие ведущие ролики нажатием на кнопку горелки (ослабьте колесико моторизированного подающего механизма, чтобы проволока не подавалась).

ВЫБОР БОБИН

Аппарат CARMIG принимает бобины Ø 200 или 300 мм.

Ниже приводим различные возможные комбинации:

Тип бобины		Горелки	Газ
Сталь	Ø 300	Горелки Сталь включены	Argon + CO2 или чистый CO2
	Ø 200		
НЕРЖАВЕЙКА	Ø 200		
CuSi3	Ø 200		
CuAl8	Ø 200		
Alu AlMg5	Ø 300	Горелки alu не входит в комплект	Чистый Аргон
	Ø 200		

* Подготовьте тефлоновый шланг (арт.041578) и специальную контактную трубку для алюминия (Ø 0,8 арт.041059 - Ø 1,0 арт.041066)

ПАНЕЛЬ УПРАВЛЕНИЯ (FIG IV)

- | | |
|----------------------------------------------|--------------------------------------|
| 1- Кнопка выбора напряжения min/max | 3- Таблица «SMART» настройки МИГ/МАГ |
| 2- Потенциометр настройки скорости проволоки | 4- Индикатор термозащиты |

ИСПОЛЬЗОВАНИЕ

CARMIG упрощает настройку скорости проволоки и напряжения.

С помощью таблице SMART подберите правильные настройки в зависимости от толщины свариваемого металла и типу используемой проволоки.

Затем, в зависимости от рекомендаций, остается выбрать только:

- Напряжение (7-позиционный переключатель)
- Скорость подачи с помощью потенциометра (2) внутри зоны указанного цвета и откорректировать при необходимости.

Например :

Чтобы сварить лист толщиной 0,8мм стальной проволокой диаметром 0,8:

- Поставьте кнопку (1) в положение « 1 »
- Поставьте потенциометр (2) на зону самого светлого цвета и при надобности отрегулируйте « на слух ».

СОВЕТЫ И ТЕРМОЗАЩИТА

- Соблюдайте общепринятые правила сварки.
- После сварки оставляйте аппарат подключенным для охлаждения.
- Термозащита: индикатор загорается. Охлаждение происходит за 10-15 минут в зависимости от температуры окружающей среды.

ОБСЛУЖИВАНИЕ

- Техническое обслуживание должно производиться только квалифицированным специалистом.
- Отключите питание, выдернув вилку из розетки, и дождитесь остановки вентилятора перед тем, как приступить к техобслуживанию. (ОПАСНОСТЬ: высокие и опасные напряжения и ток)
- 2-3 раза в год следует снимать корпус и обдуть внутреннюю часть аппарата, чтобы очистить ее от пыли. Необходимо также проверять все электрические соединения с помощью изолированного инструмента. Проверка должна осуществляться квалифицированным специалистом.
- Регулярно проверяйте состояние провода питания. Если он поврежден, он должен быть заменен производителем, его сервисной службой или квалифицированным специалистом во избежание опасности.
- Проверьте, что вентиляционные отверстия аппарата ничем не забиты и что воздух проходит нормально.

НАШ СОВЕТ

- Проверьте, что вентиляционные отверстия аппарата ничем не забиты и что воздух проходит нормально.
- Регулярно меняйте контактную трубку и сопло горелки.
- Убедитесь, что внутри горелки и шланга нет металлической пыли.
- Избегайте варить в режиме MIG/MAG в помещениях, где сквозит.

НЕИСПРАВНОСТИ, ИХ ПРИЧИНЫ И УСТРАНЕНИЕ

ПОЛОМКИ	ВОЗМОЖНЫЕ ПРИЧИНЫ	УСТРАНЕНИЕ
Подача сварочной проволоки неравномерна.	Наплавывание металла забивают отверстие.	Очистите контактную трубку или поменяйте ее и смажьте составом против прилипания.
	Проволока прокручивается в роликах.	Проверить силу сжатия роликами проволоки или их заменить. Диаметр проволоки не подходит к ролику. Трубка-проводник проволоки в горелке не подходит.
Le moteur de dévidage ne fonctionne pas.	Тормозное устройство бобины или ролика слишком тугое.	Ослабьте тормоз и ролики.
	Проблема электрического питания.	Проверьте, что кнопка пуска в положении ВКЛ
Плохая подача проволоки.	Нитенаправляющая трубка загрязнена или повреждена.	Очистите или замените ее.
	Тормозное устройство бобины слишком туго затянуто.	Разожмите тормоз
Отсутствует сварочный ток.	Аппарат неправильно подключен к сети.	Проверьте подключение к сети, а также, что питание действительно трёхфазное.
	Неправильное подключение массы.	Проверьте кабель массы (подсоединение и зажим).
	силовой контактор не работает.	Проверьте кнопку горелки.

ПОЛОМКИ	ВОЗМОЖНЫЕ ПРИЧИНЫ	УСТРАНЕНИЕ
Проверьте кнопку горелки.	Нитенаправляющая трубка расплющена.	Проверьте нитенаправляющую трубку и корпус горелки.
	Проволока застревает в горелке.	Очистите или замените ее.
	Нет капиллярной трубки.	Проверьте наличие капиллярной трубки.
	Скорость проволоки слишком высокая.	Снизить скорость проволоки.
Пористый сварочный шов.	Пористый сварочный шов.	Диапазон регулировки от 15 до 20 л/мин. Зачистите основной металл.
	В баллоне закончился газ.	Замените баллон.
	Неудовлетворительное качество газа.	Замените баллон.
	Циркуляция воздуха или воздействие ветра.	Предотвратите сквозняки, защитите сварочную зону.
	Сопло газа слишком загрязнено.	Очистите сопло или замените его.
	Проволока плохого качества.	Используйте подходящую для сварки МИГ/МАГ проволоку.
	Свариваемая поверхность в плохом состоянии. (ржавчина и т.п.)	Зачистить свариваемую деталь перед сваркой.
Значительное количество частичек искрения.	Напряжение дуги слишком низкое или слишком высокое.	Проверить настройки сварки.
	Неправильное подключение массы.	Проверить и установить зажим массы как можно ближе к зоне сварки.
	Защитного газа недостаточно.	Отрегулируйте расход газа.
Нет газа на выходе из горелки.	Плохое подключение газа.	Проверьте правильно ли подключено соединение газа рядом с двигателем.

ГАРАНТИЯ

Гарантия распространяется на любой заводской дефект или брак в течение 2х лет с даты покупки изделия (запчасти и рабочая сила).

Гарантия не распространяется на:

- Любые поломки, вызванные транспортировкой.
- Нормальный износ деталей (Например : кабели, зажимы и т.д.).
- Случаи неправильного использования (ошибка питания, падение, разборка).
- Случаи выхода из строя из-за окружающей среды (загрязнение воздуха, коррозия, пыль).

При выходе из строя, обратитесь в пункт покупки аппарата с предъявлением следующих документов:

- документ, подтверждающий покупку (с датой): кассовый чек, инвойс....
- описание поломки.

WAARSCHUWING - VEILIGHEIDSINSTRUCTIES

ALGEMENE INSTRUCTIES



Voor het in gebruik nemen van het product moeten deze instructies gelezen en goed begrepen worden. Voer geen wijzigingen of onderhoud uit die niet in de handleiding vermeld staan.

Geen enkel lichamelijk letsel of schade, veroorzaakt door het niet naleven van de instructies in deze handleiding, kan verhaald worden op de fabrikant van het apparaat. Raadpleeg, in geval van problemen of onzekerheid over het gebruik, een bevoegd persoon om het apparaat correct te installeren.

OMGEVING

Dit apparaat mag enkel gebruikt worden om te lassen, en uitsluitend volgens de in de handleiding en/of op het typeplaatje vermelde instructies. De veiligheidsvoorschriften moeten gerespecteerd worden. In geval van onjuist of gevaarlijk gebruik kan de fabrikant niet aansprakelijk worden gesteld.

De installatie mag alleen worden gebruikt en bewaard in een stof- en zuurvrije ruimte, en in afwezigheid van ontvlambaar gas of andere corrosieve substanties. Zorg voor voldoende luchtstroom tijdens het gebruik.

Gebruikstemperatuur :

Gebruik tussen -10 en +40°C (+14 en +104°F).

Opslag tussen -20 en +55°C (-4 en 131°F).

Luchtvochtigheid :

Lager of gelijk aan 50% bij 40°C (104°F).

Lager of gelijk aan 90% bij 20°C (68°F).

Hoogte :

Tot 1000 m boven de zeespiegel (3280 voet).

PERSOONLIJKE BESCHERMING EN BESCHERMING VAN ANDEREN

Booglassen kan gevaarlijk zijn en ernstige en zelfs dodelijke verwondingen veroorzaken.

Tijdens het lassen worden de individuen blootgesteld aan een gevaarlijke warmtebron, aan de lichtstraling van de lasboog, aan elektro-magnetische velden (waarschuwing voor dragers van een pacemaker), aan elektrocutie gevaar, aan lawaai en aan uitstoting van gassen.

Bescherm uzelf en bescherm anderen, respecteer de volgende veiligheidsinstructies :



Draag, om uzelf te beschermen tegen brandwonden en straling, droge, goed isolerende kleding zonder omslagen, brandwerend en in goede staat, die het gehele lichaam bedekt.



Draag handschoenen die de elektrische en thermische isolatie garanderen.



Draag een lasbescherming en/of een lashelm die voldoende bescherming biedt (afhankelijk van de lastoepassing). Bescherm uw ogen tijdens schoonmaakwerkzaamheden. Contactlenzen zijn specifiek verboden.

Soms is het nodig om het lasgebied met brandwerende gordijnen af te schermen tegen stralingen, projectie en wegsplattend gloeiende deeltjes.

Informeer de personen in het lasgebied om niet naar de boog of naar gesmolten stukken te staren, en om aangepaste kleding te dragen die voldoende bescherming biedt.



Gebruik een bescherming tegen lawaai als het lassen een hoger geluidsniveau bereikt dan de toegestane norm (dit geldt tevens voor alle personen die zich in de las-zone bevinden).

Houd uw handen, haar en kleding op voldoende afstand van bewegende delen (ventilator).

Verwijder nooit de behuizing van het koelelement wanneer de las-installatie aan een elektrische voedingsbron is aangesloten en onder spanning staat. De fabrikant kan in dit geval niet verantwoordelijk worden gehouden in geval van een ongeluk.

De elementen die net gelast zijn zijn heet en kunnen brandwonden veroorzaken bij het aanraken. Zorg ervoor dat, tijdens onderhoudswerkzaamheden aan de toorts of de elektrode-houder, deze voldoende afgekoeld zijn en wacht ten minste 10 minuten alvorens met de werkzaamheden te beginnen. De koelgroep moet in werking zijn tijdens het gebruik van een watergekoelde toorts, om te voorkomen dat de vloeistof brandwonden veroorzaakt.

Het is belangrijk om, voor vertrek, het werkgebied veilig achter te laten, om mensen en goederen te beschermen.



LASDAMPEN EN GAS



Dampen, gassen en stof uitgestoten tijdens het lassen zijn gevaarlijk voor de gezondheid. Zorg voor voldoende ventilatie, soms is toevoer van verse lucht tijdens het lassen noodzakelijk. Een lashelm met verse luchtaanvoer kan een oplossing zijn als er onvoldoende ventilatie is. Controleer of de zuigkracht voldoende is, en verifieer of deze aan de gerelateerde veiligheidsnormen voldoet.

Waarschuwing: bij het lassen in kleine ruimtes moet de veiligheid op afstand gecontroleerd worden. Bovendien kan het lassen van materialen die bepaalde stoffen zoals lood, cadmium, zink, kwik of beryllium bevatten bijzonder schadelijk zijn. Ontvet de te lassen materialen voor aanvang van de laswerkzaamheden.

De gasflessen moeten worden opgeslagen in een open of goed geventileerde ruimte. Ze moeten in verticale positie gehouden worden, in een houder of op een trolley.

Het lassen in de buurt van vet of verf is verboden.

BRAND EN EXPLOSIE RISICO



Schermd het lasgebied volledig af, brandbare stoffen moeten minimaal op 11 meter afstand geplaatst worden. Een brandblusinstallatie moet aanwezig zijn in de buurt van laswerkzaamheden. Pas op voor projectie van hete onderdelen of vonken, zelfs door kieren heen. Ze kunnen brand of explosies veroorzaken.

Houd personen, ontvlambare voorwerpen en containers onder druk op veilige en voldoende afstand.

Het lassen in containers of gesloten buizen moet worden verboden, en als ze open zijn dan moeten ze ontdaan worden van ieder ontvlambaar of explosief product (olie, brandstof, gas residuen...).

Slijpwerkzaamheden mogen niet worden gericht naar de lasapparaat, of in de richting van brandbare materialen.

GASFLESSEN



Het gas dat uit de gasflessen komt kan, in geval van hoge concentratie in de lasruimte, verstikking veroorzaken (goed ventileren). Vervoer moet veilig gebeuren: de flessen goed afgesloten en het lasapparaat uitgeschakeld. Deze moeten verticaal bewaard worden en door een ondersteuning rechtop gehouden worden, om te voorkomen dat ze omvallen.

Sluit de fles na ieder gebruik. Let op temperatuurveranderingen en blootstelling aan zonlicht.

De fles mag niet in contact komen met een vlam, een elektrische boog, een toorts, een aardingsklem of een andere warmtebron of gloeiend voorwerp. Uit de buurt houden van elektrische leidingen en lasinstallaties, en nooit een fles onder druk lassen. Wees voorzichtig bij het openen van het ventiel van de fles, houd uw hoofd ver verwijderd van het ventiel en controleer of het gas geschikt is om mee te lassen.

ELEKTRISCHE VEILIGHEID



Het elektrische netwerk dat gebruikt wordt moet altijd geaard zijn. Gebruik het op de veiligheidstabel aanbevolen type zekering. Een elektrische schok kan, direct of indirect, ernstige en zelfs dodelijke ongelukken veroorzaken.

Raak nooit delen aan de binnen- of buitenkant van de machine aan (toortsen, klemmen, kabels, elektrodes) die onder spanning staan. Deze delen zijn aangesloten op het lascircuit.

Koppel, voor het openen van het lasapparaat, dit los van het stroom-netwerk en wacht 2 minuten totdat alle condensatoren ontladen zijn.

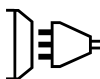
Raak nooit tegelijkertijd de toorts of de elektrodehouder en de massaklem aan.

Zorg ervoor dat, als de kabels of toortsen beschadigd zijn, deze vervangen worden door gekwalificeerde en bevoegde personen. Gebruik alleen kabels met de geschikte doorsnede. Draag altijd droge, in goede staat verkerende kleren om uzelf van het lascircuit te isoleren. Draag isolerend schoeisel, waar u ook werkt.

EMC CLASSIFICATIE VAN HET MATERIAAL



Dit Klasse A materiaal is niet geschikt voor gebruik in een woonomgeving waar de stroom wordt geleverd door een openbare laagspanningsnet. Het is mogelijk dat er problemen ontstaan met de elektromagnetische compatibiliteit in deze omgevingen, vanwege storingen of radiofrequente straling.



Dit materiaal CARMIG voldoet aan de CEI 61000-3-12 norm, onder voorwaarde dat het kortsluitvermogen S_{sc} groter of gelijk is aan 1.4 MVA op het punt van de koppeling tussen de voeding van de gebruiker en het publiek distributienetwerk. Het is de verantwoordelijkheid van de installateur of de gebruiker van het apparaat, indien nodig na raadpleging van de beheerder van het distributienetwerk, om ervoor te zorgen dat de apparatuur uitsluitend aangesloten wordt aan een voeding met een kortsluitvermogen S_{sc} dat hoger is dan of gelijk is aan 1.4 MVA.



Dit materiaal voldoet aan de CEI 61000-3-11 norm.

ELEKTROMAGNETISCHE EMISSIES



Elektrische stroom die door een geleider gaat veroorzaakt elektrische en magnetische velden. De lasstroom wekt een elektromagnetisch veld op rondom de laszone en het lasmateriaal.

De elektromagnetische velden, EMF, kunnen de werking van bepaalde medische apparaten, zoals pacemakers, verstoren. Veiligheidsmaatregelen moeten in acht worden genomen voor mensen met medische implantaten. Bijvoorbeeld : toegangsbeperking voor voorbijgangers of een individuele risico-evaluatie voor de lassers.

Alle lassers zouden de volgende procedures moeten opvolgen, om een blootstelling aan elektromagnetische straling veroorzaakt door het lassen zo beperkt mogelijk te houden :

- plaats de laskabels dicht bij elkaar – bind ze indien mogelijk aan elkaar;
- houd uw hoofd en uw romp zo ver mogelijk van het lascircuit af;
- wikkel nooit de kabels om uw lichaam;
- zorg ervoor dat u zich niet tussen de laskabels bevindt. Houd de twee laskabels aan dezelfde kant van uw lichaam;
- bevestig de geaarde kabel zo dicht als mogelijk is bij de lasplek;
- voer geen werkzaamheden uit dichtbij de laszone, ga niet zitten op of leun niet tegen het lasapparaat;
- niet lassen wanneer u het lasapparaat of het draadaanvoersysteem draagt.



Personen met een pacemaker moeten een arts raadplegen voor gebruik van het apparaat.

De blootstelling aan elektromagnetische straling tijdens het lassen kan gevolgen voor de gezondheid hebben die nog niet bekend zijn.

AANBEVELINGEN OM DE LASZONE EN DE LASINSTALLATIE TE EVALUEREN

Algemene aanbevelingen

De gebruiker is verantwoordelijk voor het installeren en het gebruik van het booglasmetaal volgens de instructies van de fabrikant. Als elektromagnetische storingen worden geconstateerd, is het de verantwoordelijkheid van de gebruiker van het booglasmetaal om het probleem op te lossen, met hulp van de technische dienst van de fabrikant. In sommige gevallen kan de oplossing liggen in een eenvoudige aarding van het lascircuit. In andere gevallen kan het nodig zijn om met behulp van filters een elektromagnetisch schild rondom de stroomvoorziening en om het vertrek te creëren. In ieder geval moeten de storingen veroorzaakt door elektromagnetische stralingen beperkt worden tot een aanvaardbaar niveau.

Evaluatie van de las-zone

Voor het installeren van een booglas-installatie moet de gebruiker de mogelijke elektro-magnetische problemen in de omgeving evalueren. Daarbij moeten de volgende gegevens in acht genomen worden :

- de aanwezigheid boven, onder, of naast het booglasmetaal van andere voedingskabels, van besturingskabels, signaleringskabels of telefoonkabels;
- ontvangers en zenders voor radio en televisie;
- computers en ander besturingsapparatuur;
- essentieel veiligheidsmateriaal, zoals bijvoorbeeld bescherming van industriële apparatuur;
- de gezondheid van personen in de omgeving, bijvoorbeeld bij gebruik van pacemakers of gehoorapparaten;
- materiaal dat gebruikt wordt bij het kalibreren of meten;
- de immuniteit van overig aanwezig materiaal.

De gebruiker moet zich ervan verzekeren dat alle apparatuur in de werkruimte compatibel is. Dit kan aanvullende veiligheidsmaatregelen vereisen;

h) het tijdstip waarop het lassen of andere activiteiten kunnen plaatsvinden.

De afmeting van het omliggende gebied dat in acht genomen moet worden hangt af van de structuur van het gebouw en van de overige activiteiten die er plaatsvinden. Het omliggende gebied kan groter zijn dan de begrenzing van de installatie.

Evaluatie van de lasinstallatie

Naast een evaluatie van de laszone kan een evaluatie van de booglasinstallaties elementen aanreiken om storingen vast te stellen en op te lossen. Bij het evalueren van de emissies moeten de werkelijke resultaten worden bekeken, zoals die zijn gemeten in de reële situatie, zoals gestipuleerd in Artikel 10 van de CISPR 11. De metingen in de specifieke situatie, op een specifieke plek, kunnen tevens helpen de efficiëntie van de maatregelen te bevestigen.

AANBEVELINGEN VOOR METHODES OM ELEKTROMAGNETISCHE EMISSIES TE REDUCEREN

a. Openbare spanningsnet : het lasmetaal moet aangesloten worden op het openbare net volgens de aanbevelingen van de fabrikant. Als er storingen plaatsvinden kan het nodig zijn om extra voorzorgsmaatregelen te nemen, zoals het filteren van het openbare stroomnetwerk. Er kan overwogen worden om de voedingskabel van de lasinstallatie af te schermen in een metalen omhulsel of een equivalent daarvan. Het is wenselijk de elektrische continuïteit van het omhulsel te verzekeren over de hele lengte. De bescherming moet aangekoppeld worden aan de lasstroomvoeding, om er zeker van te zijn dat er een goed elektrisch contact is tussen de geleider en het omhulsel van de lasstroomvoeding.

b. Onderhoud van het booglasapparaat : onderhoud regelmatig het booglasmetaal, en volg daarbij de aanbevelingen van de fabrikant op. Alle toegangen, service ingangen en kleppen moeten gesloten en correct vergrendeld zijn wanneer het booglasmetaal in werking is. Het booglasmetaal mag op geen enkele wijze veranderd worden, met uitzondering van veranderingen en instellingen zoals genoemd in de handleiding van de fabrikant. Let u er in het bijzonder op dat het vonkenhaat van de toorts correct afgesteld is en goed onderhouden wordt, volgens de aanbevelingen van de fabrikant.

c. Laskabels : De kabels moeten zo kort mogelijk zijn, en dichtbij elkaar en vlakbij of, indien mogelijk, op de grond gelegd worden

d. Aarding : Het is wenselijk om alle metalen objecten in en om de werkomgeving te aarden. Waarschuwing : de metalen objecten verbonden aan het te lassen voorwerp vergroten het risico op elektrische schokken voor de gebruiker, wanneer hij tegelijkertijd deze objecten en de elektrode aanraakt. Het wordt aangeraden de gebruiker van deze voorwerpen te isoleren.

e. Aarding van het te lassen voorwerp : wanneer het te lassen voorwerp niet geaard is, vanwege elektrische veiligheid of vanwege de afmetingen en de locatie, zoals bijvoorbeeld het geval kan zijn bij scheepsrompen of metalen structuren van gebouwen, kan een verbinding tussen het voorwerp en de aarde, in sommige gevallen maar niet altijd, de emissies verkleinen. Vermijd het aarden van voorwerpen, wanneer daarmee het risico op verwondingen van de gebruikers of op beschadigingen van ander elektrisch materiaal vergroot wordt. Indien nodig, is het wenselijk dat het aarden van het te lassen voorwerp rechtstreeks plaatsvindt, maar in sommige landen waar deze directe aarding niet toegestaan is is het aan te raden te aarden met een daarvoor geschikte condensator, die voldoet aan de reglementen in het betreffende land.

f. Beveiliging en afscherming : Selectieve afscherming en bescherming van andere kabels en materiaal in de omgeving kan problemen verminderen. De beveiliging van de gehele laszone kan worden overwogen voor speciale toepassingen.

TRANSPORT EN VERVOER VAN DE LASSTROOMVOEDING



Gebruik de kabels of de toorts niet om het apparaat te verplaatsen. Het apparaat moet in verticale positie verplaatst worden. Til nooit het apparaat boven personen of voorwerpen.

Til nooit een gasfles en het materiaal tegelijk op. De vervoersnormen zijn verschillend. Het is beter om de spoel te verwijderen voor het optillen of transporteren van de lasstroomvoeding.



Niet gecontroleerde lasstroom kan de aardgeleiders vernietigen, gereedschap en elektrische installaties beschadigen en onderdelen verhitten, wat kan leiden tot brand.

- Alle lasverbindingen moeten goed en stevig op elkaar aangesloten zijn. Controleer dit regelmatig !
- Verzekert u zich ervan dat de bevestiging van het werkstuk solide is en geen elektrische problemen veroorzaakt !
- Zet alle elektrisch geleidende elementen van het lasapparaat zoals het chassis, de trolley en de hefsystemen goed vast of hang ze op zodat ze geïsoleerd zijn !
- Leg of zet geen ander gereedschap zoals boormachines, slijpgereedschap enz. op het lasapparaat, op de trolley of op de hefsystemen als deze niet geïsoleerd zijn.
- Leg altijd de lastoortsen of elektrodehouders op een geïsoleerd oppervlak wanneer ze niet gebruikt worden !

INSTALLATIE VAN HET MATERIAAL

- Plaats de voeding op een ondergrond met een helling van minder dan 10°.
- Zorg voor voldoende ruimte om de machine te ventileren en om toegang te hebben tot het controle board.
- Niet geschikt voor gebruik in een ruimte waar stroomgeleidend metaalstof aanwezig is.
- Plaats het lasapparaat niet in de stromende regen, en stel het niet bloot aan zonlicht.
- Het apparaat heeft een beveiligingsgraad IP21, wat betekent dat :
 - het beveiligd is tegen toegang in gevaarlijke delen van solide voorwerpen waarvan de diameter >12.5 mm en,
 - dat het beveiligd is tegen verticaal vallende waterdruppels
- De voedingskabels, verlengsnoeren en lassnoeren moeten helemaal afgerold worden, om oververhitting te voorkomen.



De fabrikant kan niet verantwoordelijk gesteld worden voor lichamelijk letsel of schade aan voorwerpen veroorzaakt door niet correct of gevaarlijk gebruik van dit materiaal.

ONDERHOUD / ADVIES



- Het onderhoud kan alleen door gekwalificeerd personeel uitgevoerd worden. Een jaarlijkse onderhoudsbeurt wordt aangeraden.
- Haal de stekker uit het stopcontact om de elektriciteitsvoorziening te onderbreken, en wacht twee minuten alvorens werkzaamheden op het apparaat te verrichten. De spanning en de stroomsterkte binnen het toestel zijn hoog en gevaarlijk.

- De kap regelmatig afnemen en met een blazer stofvrij maken. Maak van deze gelegenheid gebruik om met behulp van geïsoleerd gereedschap ook de elektrische verbindingen te laten controleren door gekwalificeerd personeel.
- Controleer regelmatig de staat van het elektrische snoer. Als dit snoer beschadigd is, moet het door de fabrikant, zijn reparatie dienst of een gekwalificeerde technicus worden vervangen, om ieder gevaar te vermijden.
- Laat de ventilatieopening vrij zodat de lucht gemakkelijk kan circuleren.

RISICO OP VERWONDINGEN VEROORZAAKT DOOR BEWEGENDE ONDERDELEN !



De draadaanvoersystemen zijn voorzien van bewegende delen die handen, haar, kleding en gereedschap kunnen grijpen en die ernstige verwondingen kunnen veroorzaken !

- Raak met uw handen geen bewegende, draaiende of aandrijvende onderdelen aan !
- Let goed op dat de behuizingen van het apparaat correct gesloten blijven wanneer het apparaat in werking is !
- Draag geen handschoenen tijdens het inbrengen van het lasdraad en tijdens het vervangen van de draadspool.

Minimale en maximale draad-diameter : Ø 0,6 - Ø 1,0 mm

Maximale gasdruk : 0,5 MPa (5 bar).

INSTALLEREN - GEBRUIK VAN HET PRODUCT

PRESENTATIE

De CARMIG is een traditioneel lasapparaat, geschikt voor semi-automatisch MIG/MAG lassen (gelijkstroom). Met dit apparaat kan ieder type draad gelast worden : staal, rvs, en aluminium.

VOEDING

Dit materiaal wordt geleverd met een 16 A aansluiting, type EN 60309-1 en moet worden aangesloten aan een 400 V (50 - 60 Hz) driefase elektrische installatie met vier kabels met geaarde stekker.

De effectieve stroomafname (I_{eff}) wordt aangegeven op het toestel bij optimaal gebruik. Controleer of de stroomvoorziening en zijn beveiligingen (netzekering en/of hoofdschakelaar) compatibel zijn met de elektrische stroom die nodig is voor gebruik. In sommige landen kan het nodig zijn om de elektrische aansluiting aan te passen om het toestel optimaal te kunnen gebruiken.

De CARMIG moet gekoppeld zijn aan een 400V (50Hz) GEAARD stopcontact beveiligd met een 10A hoofdschakelaar en een aardlekschakelaar 30mA.

BESCHRIJVING VAN HET APPARAAT (FIGUUR II, PAGINA 2)

- | | |
|---------------------------------------------------------------------------------------------------------------------------------------------------------------------------------------------------------|------------------------------------------------------------------------------------------------|
| 1- Aan/uitknop | 6 - Toortshouder |
| 2- Regelen van het vermogen - 2 schakelaars 7 posities: voor het afstellen van de uitgaande spanning. De afstelling van de uitgaande spanning is proportioneel aan de dikte van het te lassen voorwerp. | 7 - Voedingskabel (5m) |
| 3 - Bedieningspaneel - Instellen lassen (handmatige of automatische modus). | 8- Aansluiting massakabel |
| 4 - Gestandaardiseerde Europese toorts koppeling | 9- Houder gasfles (max 1 fles van 10m ³). |
| 5 - Lampje thermische beveiliging: Geeft aan wanneer een afkoelperiode nodig is na intensief gebruik van het apparaat. | 10 - Ketting om de gasflessen vast te zetten. Let op: gasflessen correct bevestigen (zie IV-1) |
| | 11- Ø 200mm/300 mm draadspoel houder. |
| | 12- Gasaansluiting |
| | 13- Steun toorts |
| | 14- Haspel - Elektroklep 2 |

SEMI-AUTOMATISCH LASSEN STAAL/RVS (MODE MAG) - PAGE 2

Deze apparaten kunnen 0,6/0,8 of 1,0 (fig II - A) staal- en rvsdraad lassen.

Deze lasapparaten zijn standaard uitgerust voor Ø 0,8 stalen of RVS lasdraad. De contact buis, het spoor van de aandrijfrol en de mantel van de toorts zijn voor dit gebruik bestemd.

Als u 0,6 lasdraad gebruikt, dient u de contact buis te vervangen. De aanvoerrollen van de haspel zijn 0,6/0,8 omkeerbaar. In dit geval, plaats de rol zodat u 0,6 kunt lezen. Voor het lassen van Ø 1,0 draad dient u een geschikte rol en contactbuis te gebruiken.

Voor staal en RVS dient u een specifiek Argon + CO₂ gas te gebruiken. De CO₂ verhouding kan variëren afhankelijk van het gebruik. Om het juiste gas te kiezen, kunt u advies vragen aan uw gasleverancier. De gasstroom voor staal is tussen 12 en 18 L/m, afhankelijk van de werkomgeving en ervaring van de lasser.

HALF-AUTOMATISCH LASSEN VAN ALUMINIUM (MIG MODUS)

Dit apparaat kan uitgerust worden om met Ø 0,8 aluminiumdraad te lassen.

Voor aluminium dient u een specifieke zuivere Argon (Ar) gas te gebruiken. De gasstroom voor aluminium ligt tussen 15 en 25 L/m afhankelijk van de omgeving en de ervaring van de lasser.

De verschillen tussen het gebruik van staal en aluminium:

- Gebruik specifieke aanvoerrollen voor het lassen van aluminium.
- Zet minimale druk op de rollen van de draadvoeder zodat u de draad niet beschadigt.
- Gebruik de capillaire buis (bestemd voor het geleiden van de draad van de rollers van het draadaanvoersysteem naar de Euro-aansluiting) alleen bij het lassen van staal/RVS.
- Het voorbereiden van een aluminium toorts vereist speciale aandacht. Deze heeft een teflon mantel om wrijvingen te verminderen. Niet de mantel bij de aansluiting afknippen. De mantel dient om de draad vanaf de aanvoerrollen te geleiden (zie de afbeelding hieronder).
- Contact buis: gebruik de contact buis SPECIAAL Ø 0,8 aluminium (artikelnummer : 041059-niet standaard meegeleverd).

MONTAGE PROCEDURE SPOELN EN TOORTSEN (PAGINA 3)

- Verwijder het mondstuk door het met de klok mee te draaien en draai vervolgens de contactbuis los, waarbij de beugel en veer op de lamp worden losgeschroefd.
 - Dit apparaat is uitgerust met haspels Ø 200/300 mm (compatibele spoel met kunststof karkas en staaldraadkarkas van ecologische oorsprong).
 - Open het luik van het station.
 - Plaats de spoel, rekening houdend met de aandrijfpen (3) van de spoelhouder. Om een 200mm spoel te monteren, installeert u eerst een adapter op de beugel (ref. 042889).
- Stel de rem van de spoel (4) af om te voorkomen dat de traagheid van de spoel bij het stoppen van de las de draad verstrikt raakt. Niet te vast aandraaien! Draai vervolgens de bevestigingsbout (2) stevig vast.
- Motorrollen (7) zijn dubbele groefrollen (Ø 0,8/Ø 1 of Ø 1/ Ø 1.2). De leesbare aanduiding op de rol wordt gebruikt. Gebruik voor een draad van Ø 1 mm de groef Ø 1.
- Voor de eerste inbedrijfstelling:
Draai de draadgeleiderschroef los.
Plaats de rollen en draai de bevestigingsbouten (8) vast.
Plaats vervolgens de draadgeleider (6) zo dicht mogelijk bij de rol maar zonder contact met de rol en draai vervolgens de bevestigingsschroef weer vast.
Om de drukrolknop (5) in te stellen, gaat u als volgt te werk: draai deze zo ver mogelijk los, stel de motor in door op de toortsknop te drukken, draai de knop vast terwijl u de knop ingedrukt houdt. Vouw de draad uit het mondstuk. Plaats een vinger op de gebogen draad om te voorkomen dat deze naar voren beweegt. De afstelling van de klemming is goed als de rollen op de draad glijden, zelfs als de draad aan het einde van de toorts geblokkeerd is.
Huidige instelling van het rolwiel (5): graduatie op 3-4 voor staal en graduatie op 2-3 voor aluminium

GASAANSLUITING

Installeer een geschikte drukregelaar op de gasfles. Koppel die aan het lasapparaat met de bijgeleverde slang. Bevestig de twee klemmen om lekkage te voorkomen.

Regel de gastoevoer met de regelknop op de drukregelaar.

NB: Om de gas stroom eenvoudiger te kunnen regelen, druk op de trekker van de toorts om de rollen aan te drijven (draai de knop van de haspel lossen om de draad niet mee te trekken).

KEUZE VAN DE DRAADSPOELN

Het CARMIG lasapparaat is geschikt voor spoelen met een diameter van 100 of 200 mm.
Hieronder de verschillende mogelijke combinaties:

Type spoel	Toortsen	Gas	
Staal	Stalen zaklamp geleverd	Argon + CO2 of Puur CO2	
			Ø 300
			Ø 200
INOX			Ø 200
CuSi3	Ø 200	Puur argon	
CuAl8	Ø 200		
Alu AlMg5*	Ø 300		
	Ø 200		Aluminium zaklamp niet inbegrepen

* Gebruik een teflon mantel (artikelnummer 041578) en een contact buis speciaal aluminium (Ø 0,8 artikelnummer 041059 - Ø 1,0 artikelnummer 041066)
Gebruik de tabel op pagina 3 (fig V) als hulpmiddel bij het kiezen van de geschikte diameter van de lasdraad of de elektrode.

BEDIENINGSPANEEL (FIG III, PAGE 3)

- | | |
|-------------------------------------------------------|-------------------------------------|
| 1 - Spanningskeuze kop min/max | 3 - «SMART» tabel afstellen MIG/MAG |
| 2 - Draaiknop voor het afstellen van de draadsnelheid | 4 - Lampje thermische beveiliging |

GEBRUIK

CARMIG vergemakkelijkt het instellen van de snelheid van de draadafvoer en de spanning.
Met behulp van de SMART tabel zoekt u de dikte van het te lassen metaal en het soort te gebruiken draad op. Vervolgens kunt u, op basis van de aanbevelingen, eenvoudig kiezen :

- De spanning (schakelaar 7 standen)

- De draadsnelheid, door de draaiknop (2) naar de aangegeven kleur te draaien en eventueel bij te stellen.

Voorbeelden :

Voor het lassen van 0,8 mm dikke staalplaten met een 0,8 diameter stalen draad:

- Zet knop (1) op positie « 1 »
- Regel de draaiknop (2) naar de lichtste kleurzone en stel indien nodig « op het gehoor » bij.

ADVIES EN THERMISCHE BEVEILIGING

- Volg de standaard regels van het lassen.
- Laat, na het lassen, het toestel aan staan om af te koelen.
- Thermische beveiliging : het lampje gaat branden. De afkoelperiode is ongeveer 10 tot 15 minuten, afhankelijk van de temperatuur.

ONDERHOUD

- Het onderhoud kan alleen door gekwalificeerd personeel gedaan worden.
- Haal de stekker eruit om de elektriciteitsvoorziening te onderbreken en wacht tot de ventilator stilstaat alvorens werkzaamheden op het apparaat te verrichten. (GEVAAR: de stroomspanning is hoog en gevaarlijk)
- Het wordt aangeraden de kap 2 of 3 keer per jaar af te nemen en met een blazer stofvrij maken. Gebruik deze gelegenheid om met behulp van geïsoleerd gereedschap ook de elektrische verbindingen te laten controleren door gekwalificeerd personeel.
- Controleer regelmatig het elektrisch snoer. Als dit snoer beschadigd is, moet het door de fabrikant, zijn reparatie dienst of een gekwalificeerde technicus worden vervangen, om ieder gevaar te vermijden.
- Verzeker u ervan dat de openingen van de ventilator niet verstopt zijn zodat er voldoende luchtcirculatie is.

ONS ADVIES

- Verzeker u ervan dat de openingen van de ventilator niet verstopt zijn zodat er voldoende luchtcirculatie is.
- Vervang regelmatig de contactbuis en het mondstuk van de toorts.
- Controleer of er geen metaaldeeltjes op de toorts of de mantel zitten.
- Vermijdt MIG/MAG laswerk op plekken die niet tochtvrij zijn.

AFWIJKINGEN, OORZAKEN, OPLOSSINGEN

SYMPTOMEN	MOGELIJKE OORZAKEN	OPLOSSINGEN
De draadaanvoer is niet constant.	De spatten verstoppen de opening.	Vervang de contact buis of maak die schoon, daarna anti hecht middel erop doen.
	De draad glijdt niet mee met de rollers.	- Controleer de druk op de rollers of vervang ze. - Diameter van de draad is niet passend voor de roller. - De mantel die de draad naar de toorts leidt is niet passend.
De aanvoermotor van de haspel werkt niet.	De rem van de spoel of van de rollers zit te strak.	Draai de rem en de rollers los.
	Probleem met de stroomvoorziening	Controleer of de stroomschakelaar op "ON" staat.
Slechte draadaanvoer.	De mantel die de draad leidt is vies of beschadigd.	Reinigen of vervangen.
	De rem van de draadspoel zit te strak.	Draai de rem los.
Geen lasstroom.	Slechte aansluiting aan het stop-contact.	Kijk naar de aansluiting van de stekker en controleer of deze met een drie fase gevoed wordt.
	Slechte aarding.	Controleer de massa kabel (aansluiting en staat van de klem).
	Voedingsschakelaar buiten gebruik.	Controleer de trekker van de toorts.
Controleer de trekker van de toorts.	De mantel die de draad leidt is verpletterd.	Controleer de mantel en de toorts.
	Het blokkeren van de draad in de toorts.	Vervangen of schoonmaken.
	Geen capillaire buis.	Controleer de aanwezigheid van de capillaire buis.
	De snelheid van de draadaanvoer is te hoog.	Verlaag de aanvoersnelheid van de draad.

SYMPTOMEN	MOGELIJKE OORZAKEN	OPLOSSINGEN
De lasrups is poreus.	De lasrups is poreus.	Regelbereik tussen 15 en 20 L/min. Reinigen van het basismetaal.
	Gasfles is leeg.	Vervangen.
	Gas kwaliteit is niet voldoende.	Vervangen.
	Luchtstroom of invloed wind.	Tocht voorkomen, lasgebied beschermen.
	Gasbuis is vies.	Maak de gasbuis schoon of vervang de buis.
	Slechte draadkwaliteit.	Geschikte MIG-MAG lasdraad gebruiken.
	Toestand van het lasoppervlak van slechte kwaliteit. (roest, enz.....)	Het werkstuk reinigen voor het lassen.
Zeer grote vonkdelen.	Boogspanning is te laag of te hoog.	Lasinstellingen controleren.
	Slechte aarding.	Controleer en plaats de aardklem zo dicht mogelijk bij het te lassen stuk.
	Beschermgas is onvoldoende.	Gasstroom aanpassen.
Geen gas aan de toorts uitgang.	Slechte gasaansluiting.	Kijk of de gasaansluiting aan de kant van de motor goed aangesloten is.

GARANTIE

De garantie dekt alle gebreken en fabricagefouten gedurende twee jaar vanaf de aankoopdatum (onderdelen en arbeidsloon).

De garantie dekt niet :

- Alle overige schade als gevolg van vervoer.
- De gebruikelijke slijtage van onderdelen (Bijvoorbeeld : kabels, klemmen, enz.).
- Incidenten als gevolg van verkeerd gebruik (verkeerde elektrische voeding, vallen, ontmanteling).
- Gebreken ten gevolge van de gebruiksomgeving (vervuiling, roest, stof).

In geval van storing moet het apparaat teruggestuurd worden naar uw distributeur, samen met:

- Een gedateerd aankoopbewijs (betaalbewijs, factuur ...).
- Een beschrijving van de storing.

AVVERTENZE - AVVERTENZE DI SICUREZZA

ISTRUZIONI GENERALI



Queste istruzioni devono essere lette e comprese prima dell'uso.
Ogni modifica o manutenzione non indicata nel manuale non deve essere effettuata.

Ogni danno fisico o materiale dovuto ad un uso non conforme alle istruzioni presenti su questo manuale non potrà essere considerato a carico del fabbricante.

In caso di problema o incertezza, consultare una persona qualificata per manipolare correttamente l'installazione.

AMBIENTE

Questo materiale deve essere usato soltanto per eseguire operazioni di saldatura entro i limiti indicati sulla targhetta indicativa e/o sul manuale. Bisogna rispettare le direttive relative alla sicurezza. In caso di uso inadeguato o pericoloso, il fabbricante non potrà essere ritenuto responsabile.

Il dispositivo deve essere usato in un locale senza polvere, né acido, né gas infiammabili o altre sostanze corrosive, e lo stesso vale per il suo stoccaggio. Assicurarsi della circolazione dell'aria durante l'utilizzo.

Intervallo di temperatura :

Utilizzo tra -10 e +40°C (+14 e +104°F).

Stoccaggio fra -20 e +55°C (-4 e 131°F).

Umidità de l'aria:

Inferiore o uguale a 50% a 40°C (104°F).

Inferiore o uguale a 90% a 20°C (68°F).

Altitudine :

Fino a 1000 m al di sopra del livello del mare (3280 piedi).

PROTEZIONE INDIVIDUALE E DEI TERZI

La saldatura ad arco può essere pericolosa e causare ferite gravi o mortali.

La saldatura espone gli individui ad una fonte pericolosa di caldo, di radiazione luminosa dell'arco, di campi elettromagnetici (attenzione ai portatori di pacemaker), di rischio di elettrocuzione, di rumore e di emanazioni gassose.

Per proteggersi bene e proteggere gli altri, rispettare le istruzioni di sicurezza che seguono:



Per proteggersi fine di bruciacature per proteggere da ustioni e radiazioni, indossare indumenti senza polsini, isolamento, asciutto, ignifugo e in buone condizioni, che coprono tutto il corpo.



Usare guanti che garantiscono l'isolamento elettrico e termico.



Utilizzare una protezione di saldatura e/o un casco d«per saldatura i livello di protezione sufficiente (cariabile a seconda delle applicazioni). Proteggere gli occhi durante le operazioni di pulizia. Le lenti a contatto sono particolarmente sconsigliate. Potrebbe essere necessario limitare le aree con delle tende ignifughe per proteggere la zona di saldatura dai raggi dell'arco, dalle proiezioni e dalle scorie incandescenti. Informare le persone della zona di saldatura di non fissare le radiazioni d'arco nemmeno i pezzi in fusione e di portare vestiti adeguati per proteggersi.



Utilizzare un casco contro il rumore se le procedure di saldatura arrivano ad un livello sonoro superiore al limite autorizzati (fare lo stesso per tutte le persone presenti sulla zona di saldatura).

Mantenere a distanza delle parti mobili (ventilatore) le mani, i capelli, i vestiti.

Non togliere mai le protezioni carter dall'unità di refrigerazione quando la fonte di corrente di saldatura è collegata alla presa di corrente, il fabbricante non potrà essere ritenuto responsabile in caso d'incidente.



I pezzi appena saldati sono caldi e possono causare ustioni durante la manipolazione. QUando s'interviene sulla torcia o sul porta-elettrodo, bisogna assicurarsi che questi siano sufficientemente freddi e aspettare almeno 10 minuti prima di qualsiasi intervento. L'unità di refrigerazione deve essere accesa prima dell'uso di una torcia a raffreddamento liquido per assicurarsi che il liquido non causi ustioni.

È importate rendere sicura la zona di lavoro prima di uscire per proteggere le persone e gli oggetti.

FUMI DI SALDATURA E GAS



I fumi, gas e polveri emesse dalla saldatura sono pericolosi per la salute. È necessario prevedere una ventilazione sufficiente e a volte è necessario un apporto d'aria. Una maschera ad aria fresca potrebbe essere una soluzione in caso di aerazione insufficiente. Verificare che l'aspirazione sia efficace controllandola in relazione alle norme di sicurezza.

Attenzione, la saldatura in ambienti di piccola dimensione ha bisogno di una sorveglianza a distanza di sicurezza. Inoltre il taglio di certi materiali contenenti piombo, cadmio, zinco, mercurio o berillio può essere particolarmente nocivo; pulire e sgrassare le parti prima di tagliarle.

Le bombole devono essere messe in locali aperti ed aerati. Devono essere in posizione verticale e mantenute ad un supporto o carrello.

La saldatura è proibita se in vicinanza a grasso o vernici.

RISCHIO DI INCENDIO E DI ESPLOSIONE



Proteggere completamente la zona di saldatura, i materiali infiammabili devono essere allontanati di almeno 11 metri. Un'attrezzatura antincendio deve essere presente in prossimità delle operazioni di saldatura.

Attenzione alle proiezioni di materia calda o di scintille anche attraverso le fessure, queste possono essere causa di incendio o di esplosione. Allontanare le persone, gli oggetti infiammabili e i container sotto pressione ad una distanza di sicurezza sufficiente. La saldatura nei container o tubature chiuse è proibita e se essi non aperti devono prima essere svuotati di ogni materiale infiammabile o esplosivo (olio, carburante, residui di gas...).

Le operazioni di molatura non devono essere dirette verso la fonte di corrente di saldatura o verso dei materiali infiammabili.

BOMBOLE DI GAS



Il gas uscendo dalle bombole potrebbe essere fonte di soffocazione in caso di concentrazioni in spazi di saldatura (ventilare correttamente).

Il trasporto deve essere fatto in sicurezza: bombole chiuse e dispositivo spento. Devono essere messi verticalmente e mantenuto da un supporto per limitare il rischio di cadute.

Chiudere la bombola negli intervalli d'uso. Attenzione alle variazioni di temperatura e alle esposizioni al sole.

La bombola non deve essere in contatto con le fiamme, arco elettrico, torce, morsetti di terra o ogni altre fonte di calore o d'incandescenza.

Tenerla lontano dai circuiti elettrici e di saldatura e mai saldare una bombola sotto pressione.

Attenzione durante l'apertura della valvola di una bombola, bisogna allontanare la testa dai raccordi e assicurarsi che il gas usato sia appropriato al procedimento di saldatura.

SICUREZZA ELETTRICA



La rete elettrica usata deve imperativamente avere una messa a terra. Usare la taglia di fusibile consigliata sulla tabella segnaletica. Una scarica elettrica potrebbe essere fonte di un'incidente grave diretto, indiretto, o anche mortale.

Mai toccare le parti sotto tensione all'interno e all'esterno del dispositivo quando quest'ultimo *e collegato alla presa di corrente (torce, morsetti, cavi, elettrodi), poiché esse sono collegate al circuito di saldatura.

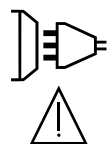
Prima di aprire la fonte di corrente di saldatura, bisogna disconnetterla dalla rete e attendere 2 minuti affinché l'insieme dei condensatori sia scaricato. Non toccare allo stesso momento la torcia e il morsetto di massa.

Cambiare i cavi e le torce se questi ultimi sono danneggiati. Chiedere ausilio a persone abilitate e qualificate. Dimensionare la sezione dei cavi a seconda dell'applicazione. Sempre usare vestiti secchi e in buono stato per isolarsi dal circuito di saldatura. Portare scarpe isolanti, indifferentemente dell'ambiente di lavoro.

CLASSIFICA CEM DEL MATERIALE



Questo materiale di Classe A non è fatto per essere usato in una zona residenziale dove la corrente elettrica è fornita dal sistema pubblico di alimentazione a bassa tensione. Potrebbero esserci difficoltà potenziali per assicurare la compatibilità elettromagnetica in questi siti, a causa delle perturbazioni condotte o irradiate.



Questo dispositivo è conforme alla CEI 61000-3-12, a condizione che la potenza del corto-circuito Ssc sia superiore o uguale a 1.4 MVA al punto d'interfaccia tra l'alimentazione dell'utente e la rete pubblica di distribuzione. È responsabilità dell'installatore o dell'utilizzatore del dispositivo assicurarsi, se necessario consultando l'operatore della rete di distribuzione, che il materiale sia collegato soltanto ad un'alimentazione avendo una forza di corto-circuito Ssc uguale a 1.4 MVA.

Questi dispositivi sono conformi alla CEI 61000-3-11.

EMISSIONI ELETTRICHE



La corrente elettrica passando attraverso a qualunque conduttore prodotto dai campi elettrici e magnetici (EMF) localizzati. La corrente di saldatura produce un campo elettromagnetico attorno al circuito di saldatura e al dispositivo di saldatura.

I campi elettromagnetici EMF possono disturbare alcuni impianti medici, per esempio i pacemaker. Devono essere attuate delle misure di protezione per le persone che portano impianti medici. Ad esempio, restrizioni d'accesso per i passanti oppure una valutazione di rischio individuale per i saldatori.

Tutti i saldatori dovrebbero utilizzare le procedure di accesso che seguono per minimizzare l'esposizione ai campi elettromagnetici provenienti dai circuiti di saldatura:

- posizionare i cavi di saldatura insieme – fissarli con una fascetta, se possibile;
- posizionarsi (busto e testa) il più lontano possibile dal circuito di saldatura;
- non avvolgere mai i cavi di saldatura attorno al vostro corpo;
- non posizionare il vostro corpo tra i cavi di saldatura. Mantenere entrambi i cavi di saldatura sullo stesso lato del corpo;
- collegare il cavo di ritorno al pezzo da lavorare il più vicino possibile alla zona da saldare;

- non lavorare a fianco, né sedersi sopra, o addossarsi alla fonte di corrente di saldatura;
- non saldare durante il trasporto della fonte di corrente di saldatura o trainafile.



I portatori di pacemaker devono consultare un medico prima di usare questo materiale. L'esposizione ai campi elettromagnetici durante la saldatura potrebbe avere altri effetti sulla salute che non sono ancora conosciuti.

CONSIGLI PER VALUTARE LA ZONA E L'INSTALLAZIONE DI SALDATURA

Generalità

L'utente è responsabile dell'installazione e dell'uso del materiale di saldatura all'arco secondo le istruzioni del fabbricante. Se delle perturbazioni elettromagnetiche sono rivelate, è responsabilità dell'utente del dispositivo di saldatura all'arco di risolvere la situazione con l'assistenza tecnica del fabbricante. In certi casi, questa azione correttiva potrebbe essere molto semplice come ad esempio la messa a terra di un circuito di saldatura. In altri casi, potrebbe essere necessario costruire uno schermo elettromagnetico intorno alla fonte di corrente di saldatura e del pezzo completo con montaggio di filtri d'entrata. In ogni caso, le perturbazioni elettromagnetiche devono essere ridotte fino a che esse non siano più fastidiose.

Valutazione della zona di saldatura

Prima di installare un dispositivo di saldatura all'arco, l'utente deve valutare i potenziali problemi elettromagnetici nella zona circostante. Bisogna tenere conto di ciò che segue:

- la presenza sopra, sotto e accanto al dispositivo di saldatura all'arco di altri cavi di alimentazione, di comando, di segnalazione e telefonici;
- di ricettori e trasmettitori radio e televisione;
- di computer e altri dispositivi di comando;
- di dispositivi critici di sicurezza, per esempio, protezione di dispositivi industriali;
- la salute delle persone vicine, per esempio, l'azione di pacemaker o di apparecchi uditivi;
- di dispositivi utilizzati per la calibratura o la misurazione;
- l'immunità degli altri dispositivi presenti nell'ambiente.

L'utente deve assicurarsi che gli altri dispositivi usati nell'ambiente siano compatibili. Questo potrebbe richiedere delle misure di protezione supplementari;

- l'orario della giornata in cui la saldatura o delle altre attività devono essere eseguite.

La dimensione della zona circostante da prendere in considerazione dipende dalla struttura degli edifici e dalle altre attività svolte sul posto. La zona circostante può stendersi oltre i limiti delle installazioni

Valutazione dell'installazione di saldatura

Oltre alla valutazione della zona, la valutazione delle installazioni di saldatura all'arco possono servire a determinare e risolvere i casi di interferenze. Conviene che la valutazione delle emissioni comprenda misure in situ come specificato all'articolo 10 della CISPR 11. Le misure in situ possono anche permettere di confermare l'efficacia delle misure di attenuazione.

CONSIGLI SUI METODI DI RIDUZIONE DELLE EMISSIONI ELETTROMAGNETICHE

a. Rete pubblica di alimentazione: conviene collegare il materiale di saldatura all'arco a una rete pubblica di alimentazione secondo le raccomandazioni del fabbricante. Se ci sono interferenze, potrebbe essere necessario prendere misure di prevenzione supplementari, come il filtraggio della rete pubblica di rifornimento [elettrico]. Converrebbe prendere in considerazione il rinforzo del cavo della presa elettrica passandolo in un condotto metallico o equivalente di un materiale di saldatura all'arco fissati stabilmente. Converrebbe anche assicurarsi della continuità elettrica del blindaggio su tutta la lunghezza. Conviene collegare il blindaggio alla fonte di corrente di saldatura per assicurare il buon contatto elettrico fra il condotto e l'involucro della fonte di corrente di saldatura.

b. Manutenzione del materiale di saldatura all'arco: è opportuno che il materiale di saldatura all'arco sia sommerso alla manutenzione seguendo le raccomandazioni del fabbricante. È opportuno che ogni accesso, porte di servizio e coperchi siano chiusi e correttamente bloccati quando il materiale di saldatura all'arco è in funzione. È opportuno che il materiale di saldatura all'arco non sia modificato in alcun modo, tranne le modifiche e regolazioni menzionati sulle istruzioni del fabbricante. È opportuno, in particolar modo, che lo spinterometro dell'arco dei dispositivi di avviamento e di stabilizzazione siano regolati e mantenuti secondo le raccomandazioni del fabbricante.

c. Cavi di saldatura: è opportuno che i cavi siano i più corti possibili, piazzati l'uno dopo l'altro in prossimità del suolo o sul suolo.

d. Collegamento equipotenziale: converrebbe considerare il collegamento di tutti gli oggetti metallici della zona circostante. Tuttavia, oggetti metallici collegati al pezzo da saldare potrebbero accrescere il rischio per l'operatore di scosse elettriche se costui tocca contemporaneamente questi oggetti metallici e l'elettrodo. È opportuno isolare l'operatore di tali oggetti metallici.

e. Messa a terra del pezzo da saldare: quando il pezzo da saldare non è collegato a terra per sicurezza elettrica o a causa delle dimensioni e del posto dove si trova, come, ad esempio, gli scafi delle navi o le strutture metalliche di edifici, una connessione collegando il pezzo alla terra può, in certi casi e non sistematicamente, ridurre le emissioni. È opportuno vegliare alla messa a terra dei pezzi che potrebbero accrescere i rischi di ferire gli utenti o danneggiare altri materiali elettrici. Se necessario, è opportuno che collegamento fra il pezzo da saldare la terra sia fatto direttamente, ma in certi paesi che non autorizzano questo collegamento diretto, si consiglia che la connessione sia fatta con un condensatore appropriato scelto in funzione delle regole nazionali

f. Protezione e blindaggio: La protezione e il blindaggio selettivi di altri cavi e materiali nella zona circostante possono limitare i problemi di perturbazioni. La protezione di tutta la zona di saldatura può essere considerata per delle applicazioni speciali.

TRASPORTO E TRANSITO DELLA FONTE DI CORRENTE DI SALDATURA



Non usare i cavi o la torcia per spostare la fonte di corrente di saldatura. Deve essere messa in posizione verticale.

Non far passare la fonte di corrente di saldatura sopra a persone o oggetti.

Mai sollevare una bombola di gas e la fonte di corrente di saldatura nello stesso momento. Loro norme di trasporto sono distinte.

È preferibile togliere la bobina prima di ogni sollevamento o trasporto del dispositivo di corrente di saldatura.

Le correnti di saldatura vaganti possono distruggere i conduttori di terra, danneggiare le apparecchiature e i dispositivi elettrici e causare il surriscaldamento dei componenti che possono causare un incendio.

- Tutte le connessioni di saldatura devono essere collegate fermamente, verificarlo regolarmente!
- Assicurarsi che il fissaggio del pezzo sia solido e senza problemi elettrici!
- Attaccare o sospendere tutti gli elementi conduttori di elettricità della fonte di saldatura, come il telaio, il carrello e i sistemi di sollevamento in modo tale che essi siano isolati!
- Non depositare altra attrezzatura come trapani, dispositivi di affilatura, ecc., sulla fonte di saldatura, il carrello, o i sistemi di sollevamento senza che essi siano stati previamente isolati!
- Collocare sempre le torce di saldatura o porta elettrodi su superficie isolata quando non sono in uso!

INSTALLAZIONE DEL MATERIALE

- Mettere la fonte di corrente di saldatura su un suolo inclinato al massimo di 10°.
 - Prevedere una zona sufficiente per aerare il dispositivo di corrente di saldatura e accedere ai comandi.
 - Non usare in un ambiente con polveri metalliche conduttrici.
 - La fonte di corrente di saldatura deve essere al riparo della pioggia e non deve essere esposto ai raggi del sole.
 - Il materiale è di grado di protezione IP21, che significa:
 - aree pericolose protette per impedire l'accesso di materiale solido di diam >12.5 mm e,
 - protezione contro le cadute verticali di gocce d'acqua.
- I cavi di alimentazione, di prolunga e di saldatura devono essere totalmente srotolati, per evitare il surriscaldamento.



Il fabbricante non assume nessuna responsabilità circa i danni provocati a persone e oggetti dovuti ad un uso incorretto e pericoloso di questo dispositivo.

MANUTENZIONE / CONSIGLI



- La manutenzione deve essere effettuata da una persona qualificata. È consigliata una manutenzione annuale.
- Interrompere l'alimentazione staccando la presa, e attendere due minuti prima di lavorare sul dispositivo. All'interno, le tensioni e intensità sono elevate e pericolose.

- Regolarmente, togliere il coperchio e spolverare all'aiuto del soffiatore.Cogliere l'occasione per far verificare le connessioni elettriche con un utensile isolato da persone qualificate.
- Controllare periodicamente lo stato del cavo di alimentazione. Se il cavo di alimentazione è danneggiato, esso deve essere sostituito dal fabbricante, dal suo servizio post-vendita o da persone di qualifiche simili per evitare pericoli.
- Lasciare le uscite d'aria della fonte di corrente del dispositivo libere per l'entrata e l'uscita d'aria.
- Non usare questa fonte di corrente di saldatura per scongelare tubature, ricaricare batterie/accumulatori né per avviare motori.

RISCHIO DI LESIONI LEGATE AI COMPONENTI MOBILI!



I trainafili sono provvisti di componenti mobili che possono agganciare mani, capelli, vestiti o utensili e di conseguenza causare ferite!

- Non portare la mano verso le parti ruotanti o mobili o verso i pezzi da trascinalimento!
- Assicurarsi che i coperchi carter o i coperchi di protezione restino ben chiusi durante il funzionamento!
- Non indossare guanti al momento d'infilare il filo d'apporto e di cambiare la bobina del filo d'apporto.

Diametro minimo e massimo del filo di apporto : Ø 0,6 – Ø 1,0 mm
Pressione massima di gas : 0,5 MPa (5 bars).

INSTALLAZIONE - FUNZIONAMENTO DEL PRODOTTO

PRESENTAZIONE

Il CARMIG è un prodotto tradizionale per effettuare la saldatura MIG/MAG in semi-automatico (corrente DC). Questo dispositivo permette di saldare ogni tipo di filo: Acciaio, Inox e Alluminio.

ALIMENTAZIONE

Questo materiale è fornito con una presa 16 A di tipo EN 60309-1 e dev'essere utilizzato solo su una installazione elettrica trifase 400V (50-60 Hz) a quattro fili con un neutro collegato a terra.

La corrente effettiva assorbita (I1eff) è indicata sul dispositivo, per le condizioni d'uso ottimali. Verificare che l'alimentazione e le protezioni (fusibile e/o disgiuntore) siano compatibili con la corrente necessaria in uso. In certi paesi, potrebbe essere necessario cambiare la spina per permettere l'uso del dispositivo in condizioni ottimali.

Il CARMIG dev'essere collegato ad una presa 400V (50Hz) CON messa a terra, protetta da un disgiuntore 10A e 1 differenziale 30mA. Questo dispositivo deve essere usato solo sulla rete elettrica trifase con neutro a terra.

DESCRIZIONE DEL DISPOSITIVO (FIGURA II, PAG. 2)

- | | |
|-------------------------------------------------------------------------------------------------------------------------------------------------------------------------------------------------|-------------------------------------------------------------|
| 1- Interruttore avvio – arresto | 6 - Supporto torcia |
| 2- Regolazione della potenza - 1 commutatore 7 posizioni: permette di regolare la tensione d'uscita. La regolazione della tensione d'uscita è proporzionale allo spessore del pezzo da saldare. | 7 - Cavo d'alimentazione |
| 3 - Pannello di controllo e tabella «SMART» | 8 - Connessione del cavo di massa |
| 4 - Connessione torcia europea standardizzata | 9 - Supporto bombola del gas (max 1 bombola da 10m3). |
| 5 - Spia di protezione termica: indica quando è necessario un periodo di raffreddamento dopo un utilizzo intensivo del dispositivo. | 10 - Catena di serraggio per la bombola di gas. |
| | Attenzione : fissare bene la catena di sicurezza (fig. V-1) |
| | 11- Supporto bobina Ø 200/300 mm. |
| | 12 - Trainafilo |
| | 13 - Connettore gas |
| | 14 - Supporto cavo torcia |

SALDATURA SEMI-AUTOMATICA IN ACCIAIO / INOX (MODO MAG)

Questo apparecchio può saldare filo d'acciaio e inox da 0,6/0,8 o 1,0 (fig III - A).

Il dispositivo è fornito di serie per funzionare con filo Ø 0,8 in acciaio o inox. La punta di contatto, la scanalatura del rullo, la guaina della torcia sono previste per questa applicazione.

Quando utilizzate del filo di diametro 0,6, conviene cambiare la punta della torcia. Il rullo del trainafile è reversibile 0,6/0,8. In questo caso posizionarlo in modo da leggere 0,6. Per saldare un filo Ø 1,0, munirsi di un rullo e di una punta adatta.

L'utilizzo in acciaio o inox necessita un gas specifico Argon + CO². La proporzione di CO² varia secondo l'utilizzo. Per la scelta del gas, farsi consigliare da un distributore di gas. La portata del gas per l'acciaio si attesta tra i 12 e 18 L/mn a seconda dell'ambiente e dell'esperienza del saldatore.

SALDATURA SEMI-AUTOMATICA ALLUMINIO (MODO MIG)

Questo dispositivo può essere attrezzato per saldare del filo d'alluminio da Ø 0,8 (fig III - B).

L'uso su alluminio necessita di un gas specifico Argo puro (Ar).

Il flusso del gas per alluminio si pone tra 15 e 25 l/min a seconda dell'ambiente e dell'esperienza del saldatore.

Ecco le differenze tra l'utilizzo in acciaio e l'alluminio :

- Utilizzare dei rulli specifici per la saldatura alu.
- Mettere un minimo di pressione dei rulli pressatori del trainafile per non schiacciare il filo.
- Utilizzare il tubo (destinato alla guida del filo tra i rulli del trainafile e il connettore euro) solo per la saldatura acciaio/inox.
- La preparazione di una torcia alluminio richiede attenzioni particolari. Quest'ultima possiede una guaina in teflon (non fornita) per ridurre la frizione. Non tagliare la guaina sul raccordo. Questa guaina serve a guidare il filo a partire dai rulli
- Punta di contatto : utilizzare una punta di contatto SPECIALE alluminio Ø 0,8 (rif : 041059-non fornita).

PROCEDURA DI MONTAGGIO DELLE BOBINE E DELLE TORCE (FIG. V, PAG. 3)

- Togliere l'ugello ruotando in senso orario, poi svitare la punta di contatto lasciando il supporto e la molla ferma ugello sulla torcia.

Questo apparecchio accoglie bobine Ø 200/300 mm (compatibile con bobine a carcassa plastica e carcassa ecologica). Aprire lo sportello del dispositivo.

- Posizionare la bobina tenendo conto del piolo di azionamento (3) del supporto della bobina. Per montare una bobina da 200mm, installare precedentemente un adattatore sul supporto (ref. 042889).
- Regolare il freno della bobina (4) per evitare che l'inerzia della bobina aggrovigli il filo durante l'interruzione della saldatura. Generalmente, non stringere troppo forte ! Stringere poi vigorosamente la vite di tenuta (2).
- I rulli trainafile (7) sono dei rulli a doppia scanalatura (Ø 0,8/ Ø 1 o Ø 1/ Ø 1,2). L'indicazione che si legge sul rullo è quella che va utilizzata. Per un filo di Ø 1 mm, usare la scanalatura di Ø 1.
- Per il primo avvio :
 - allentare la vite di fissaggio del filo guida
 - posizionare i rulli, stringere bene la loro vite di tenuta (8).
 - poi posizionare il filo guida (6) più vicino possibile al rullo, ma senza contatto con quest'ultimo, e quindi stringere la vite di fissaggio.
- Per regolare la rotella dei rulli pressori (5), procedere come segue : allentare al massimo, azionare il trainafile premendo il pulsante della torcia, stringere la rotella sempre tenendo premuto il pulsante. Piegare il filo in uscita dall'ugello. Mettere un dito sul filo piegato per impedirne l'avanzamento. La regolazione del serraggio è buona quando i rulli scorrono sul filo anche se questo è bloccato alla fine della torcia.
- Regolazione attuale della rotella dei rulli (5): graduazione su 3-4 per l'acciaio e graduazione su 2-3 per l'alluminio.

CONNESSIONE GAS

Montare un riduttore di pressione adatto alla bombola di gas. Collegarla alla macchina di saldatura con il tubo fornito. Mettere i due collari di stringimento per evitare perdite.

Regolare il flusso del gas con la manopola di regolazione situata sul riduttore di pressione.

NB: per facilitare la regolazione del flusso di gas, azionare i rulli motori premendo sul pulsante della torcia (allentare le mollette del trainafile per non trascinare il filo).

SCelta DELLE BOBINE:

Il dispositivo CARMIG può ricevere bobine di filo con diametro 200 mm o 300 mm.

Qui sotto riportate le varie combinazioni possibili:

Tipo di bobina		Torçe	Gas
Acciaio	Ø 300	Torça acciaio fornita	Argon + CO2 o Pur CO2
	Ø 200		
INOX	Ø 200		
CuSi3	Ø 200		
CuAl8	Ø 200		
Alluminio AlMg5*	Ø 300	Torça alluminio non fornita	Argon puro
	Ø 200		

* Prevedere guaine teflon (ref. 041578) e punta speciale alluminio (Ø 0,8 ref. 041059 - Ø 1,0 ref. 041066)

PANNELLO DI CONTROLLO (FIG. IV)

- | | |
|---------------------------------------------------------|--------------------------------------------|
| 1 - Pulsante di tensione min/max | 3 - Tabella «SMART» di regolazione MIG/MAG |
| 2 - Potenzimetro di regolazione della velocità del filo | 4 - Spia di protezione termica |

UTILIZZO

CARMIG facilita la regolazione della velocità del filo e della tensione.

Grazie alla tabella SMART, troverete le regolazioni adatte basandovi sullo spessore del metallo da saldare e sulla natura del filo utilizzato.

Poi, in funzione dei suggerimenti, selezionare semplicemente :

- La tensione (commutatore in posizione 7)
- Velocità del filo, regolando il potenziometro (2) sulla zona del colore indicata e regolate se serve.

Esempio :

Per saldare una lamiera da 0,8mm di spessore con filo acciaio di diametro 0,8:

- Posizionare il pulsante (1) sulla posizione « 1 »
- Regolare il potenziometro (2) sulla zona di colore più chiaro e regolare « inbase al suono » se necessario.

CONSIGLIO E PROTEZIONE TERMICA

- Rispettare le regole classiche della saldatura.
- Lasciare collegato il dispositivo al termine della saldatura per permetterne il raffreddamento.
- Protezione termica : la spia si accende. La durata del raffreddamento va da 10 a 15 minuti in funzione della temperatura.

MANUTENZIONE

- Le manutenzioni devono essere effettuate solo da personale qualificato.
- Togliere la corrente scollegando la presa, e aspettare l'arresto del ventilatore prima di cominciare a lavorare sul dispositivo.

(PERICOLO: le tensioni e le intensità sono elevate e pericolose)

- Si consiglia di togliere il cofano e spolverare l'interno del dispositivo con un getto d'aria 2 o 3 volte all'anno.Cogliere l'occasione per far verificare le connessioni elettriche con un utensile isolato da persone qualificate.
- Verificare regolarmente lo stato del cavo di alimentazione. Se il cavo di alimentazione è danneggiato, deve essere sostituito dal fabbricante, dal suo servizio post vendita o da personale qualificato equivalente, allo scopo di evitare pericoli.
- Assicurarsi che i fori di aerazione del prodotto non siano ostruiti per permettere una corretta circolazione dell'aria.

I NOSTRI CONSIGLI

- Assicurarsi che i fori di aerazione del prodotto non siano ostruiti per permettere una corretta circolazione dell'aria.
- Sostituire regolarmente la punta di contatto e l'ugello della torça.
- Assicurarsi che la torça e la guaina non contengano polveri metalliche.
- Evitare la saldatura MIG/MAG in corrente d'aria.

ANOMALIE, CAUSE, RIMEDI

SINTOMI	POSSIBILI CAUSE	RIMEDI
Il flusso del filo di saldatura non è costante.	Dei residui ostruiscono l'orificio.	Pulire la punta di contatto oppure cambiarla e rimettere del prodotto anti-adesione.
	Il filo scivola nei rulli.	"Controllare la pressione dei rulli oppure sostituirli. Diametro del filo non conforme al rullo. Guaina guida filo nella torci non conforme."
Il motore di traino non funziona.	Freno della bobina o rullo troppo stretto.	Allentare il freno e i rulli
	Problema di alimentazione	Verificare che il pulsante di messa in servizio sia sulla posizione avvio.
Traino del filo scadente.	Guaina guida filo sporca o danneggiata.	Pulire o sostituire.
	Freno della bobina troppo stretto.	Allentare il freno.
Nessuna corrente di saldatura.	Collegamento presa elettrica sbagliato.	Controllare il collegamento della presa e controllare se è ben alimentata con 3 fasi.
	Collegamento messa a terra sbagliato.	Controllare il morsetto di terra (collegamento e condizioni del morsetto).
	Collegamento di potenza non operativo.	Controllare il pulsante della torcia.
Controllare il pulsante della torcia.	Guaina filo schiacciata.	Verificare la guaina e il corpo della torcia.
	Bloccaggio del filo nella torcia.	Sostituire o pulire.
	Nessun tubo capillare.	Verificare la presenza del tubo capillare.
	Velocità filo troppo elevata.	Ridurre la velocità di filo.
Il cordone di saldatura è poroso.	Il cordone di saldatura è poroso.	Intervallo di regolazione da 15 a 20 L / min.
		Pulire il metallo di base.
	Bombola gas vuota.	Sostituirla.
	Qualità gas non sufficiente.	Sostituirla.
	Circolazione d'aria o influenza del vento.	Evitare correnti d'aria, proteggere la zona di saldatura.
	Condotto gas schiacciato.	Pulire il condotto gas oppure sostituirlo.
	Qualità filo scadente.	Usare un filo adattato alla saldatura MIG-MAG.
Stato della superficie da saldare di cattiva qualità. (ruggine, etc...)	Pulire il pezzo prima di saldare.	
Particelle di scintille importanti	Tensione d'arco troppo bassa o troppo alta.	Vedere i parametri di saldatura.
	Collegamento messa a terra sbagliato.	Controllare e posizionare il morsetto di terra il più vicino possibile alla zona da saldare
	Gas di protezione insufficiente.	Regolare il flusso gas.
Nessun gas all'uscita della torcia	Collegamento gas sbagliato	Vedere se il raccordo del gas accanto al motore è collegato correttamente.

GARANZIA

La garanzia copre qualsiasi difetto di fabbricazione per 2 anni, a partire dalla data d'acquisto (pezzi e mano d'opera).

La garanzia non copre:

- Danni dovuti al trasporto.
- La normale usura dei pezzi (Es. : cavi, morsetti, ecc.).
- Gli incidenti causati da uso improprio (errore di alimentazione, cadute, smontaggio).
- I guasti legati all'ambiente (inquinamento, ruggine, polvere).


In caso di guasto, rinviare il dispositivo al distributore, allegando:

- la prova d'acquisto con data (scontrino, fattura...)
- una nota esplicativa del guasto.


SPÉCIFICATIONS TECHNIQUES / TECHNICAL SPECIFICATIONS / TECHNISCHE DATEN / ESPECIFICACIONES TÉCNICAS/ ТЕХНИЧЕСКИЕ СПЕЦИФИКАЦИИ / TECHNISCHE GEGEVENS / SPECIFICHE TECNICHE

			CARMIG
Primaire / Primary / Primär / Primario / Первичка / Primaire / Primario			
Tension d'alimentation / Power supply voltage / Versorgungsspannung / Tensión de red eléctrica / Напряжение питания / Voedingsspanning / Tensione di alimentazione			400 V +/- 15%
Fréquence secteur / Mains frequency / Netzfrequenz / Frecuencia / Частота сети / Frequentie sector / Frecuenza settore			50 / 60 Hz
Fusible disjoncteur / Fuse / Sicherung / Fusible disyuntor / Плавкий предохранитель прерывателя / Zekering hoofdschakelaar / Fusibile disgiuntore			16 A
Secondaire / Secondary / Sekundär / Secundario / Вторичка / Secondair / Secundario			
Tension à vide / No load voltage / Leerlaufspannung / Tensión al vacío / Напряжение холостого хода / Nulllastspanning / Tensione a vuoto			16 V / 28.5 V
Courant de sortie nominal (I ₂) / Rate current output (I ₂) / nominaler Arbeitsstrom (I ₂) / Corriente de salida nominal (I ₂) / Номинальный выходной ток (I ₂) / Nominale uitgangsstroom (I ₂) / Corrente di uscita nominale (I ₂)			15 → 150 A
Tension de sortie conventionnelle (U ₂) / Conventional voltage output (U ₂) / entsprechende Arbeitsspannung (U ₂) / Условное выходные напряжения (U ₂) / Tensión de salida convencional (U ₂) / Conventionele uitgangsspanning (U ₂) / Tensione di uscita convenzionale (U ₂)			14.75 → 21.5 V
Facteur de marche à 40°C (10 min)* Norme EN60974-1.	ПВ% при 40°C (10 мин)* Норма EN60974-1.	I _{max}	25%
Duty cycle at 40°C (10 min)* Standard EN60974-1.	Inschakelduur bij 40°C (10 min)* Norm EN60974-1.	60%	110 A
Einschaltdauer @ 40°C (10 min) EN60974-1-Norm	Ciclo di lavoro a 40°C (10 min)* Norma EN60974-1.	100%	90 A
Ciclo de trabajo a 40°C (10 min)* Norma EN60974-1			
Température de fonctionnement / Functioning temperature / Betriebstemperatur / Temperatura de funcionamiento / Рабочая температура / Gebruikstemperatuur / Temperatura di funzionamento			-10°C → +40°C
Température de stockage / Storage temperature / Lagertemperatur / Temperatura de almacenaje / Температура хранения / Bewaar-temperatuur / Temperatura di stoccaggio			-25°C → +55°C
Degré de protection / Protection level / Schutzart / Grado de protección / Степень защиты / Beschermingsklasse / Grado di protezione			IP21
Dimensions (Lxlxh) / Dimensions (LxWxH) / Abmessungen (Lxbxt) / Dimensiones (Lxlxh) / Размеры (ДхШхВ) / Afmetingen (Lxlxh) / Dimensioni (Lxlxh)			47 x 77 x 79 cm
Poids / Weight / Gewicht / Bec / Peso / Gewicht / Peso			50 kg

*Les facteurs de marche sont réalisés selon la norme EN60974-1 à 40°C et sur un cycle de 10 min.

Lors d'utilisation intensive (supérieur au facteur de marche) la protection thermique peut s'enclencher, dans ce cas, l'arc s'éteint et le témoin  s'allume. Laissez l'appareil alimenté pour permettre son refroidissement jusqu'à annulation de la protection. La source de courant décrit une caractéristique de sortie de type plate.


*The duty cycles are measured according to standard EN60974-1 à 40°C and on a 10 min cycle.

While under intensive use (> to duty cycle) the thermal protection can turn on, in that case, the arc switches off and the indicator  switches on. Keep the machine's power supply on to enable cooling until thermal protection cancellation. The machine has a specification with a "constant current output"


* Einschaltdauer gemäß EN60974-1 (10 Minuten - 40°C).

Bei sehr intensivem Gebrauch (>Einschaltdauer) kann der Thermoschutz ausgelöst werden. In diesem Fall wird der Lichtbogen abgeschaltet und die entsprechende Warnung erscheint auf der Anzeige. Das Gerät zum Abkühlen nicht ausschalten und laufen lassen bis das Gerät wieder bereit ist. Das Schweißgerät entspricht in seiner Charakteristik einer Stromquelle mit fallender Kennlinie.


*Los ciclos de trabajo están realizados en acuerdo con la norma EN60974-1 a 40°C y sobre un ciclo de diez minutos.

Durante un uso intensivo (superior al ciclo de trabajo), se puede activar la protección térmica. En este caso, el arco se apaga y el indicador  se enciende. Deje el aparato conectado para permitir que se enfrie hasta que se anule la protección. La fuente de energía posee una salida de característica plana.


*ПВ% указаны по норме EN60974-1 при 40°C и для 10-минутного цикла.

При интенсивном использовании (> ПВ%) может включиться тепловая защита. В этом случае дуга погаснет и загорится индикатор . Оставьте аппарат подключенным к питанию, чтобы он остыл до полной отмены защиты. Источник сварочного тока имеет выходную характеристику типа «плоская характеристика».

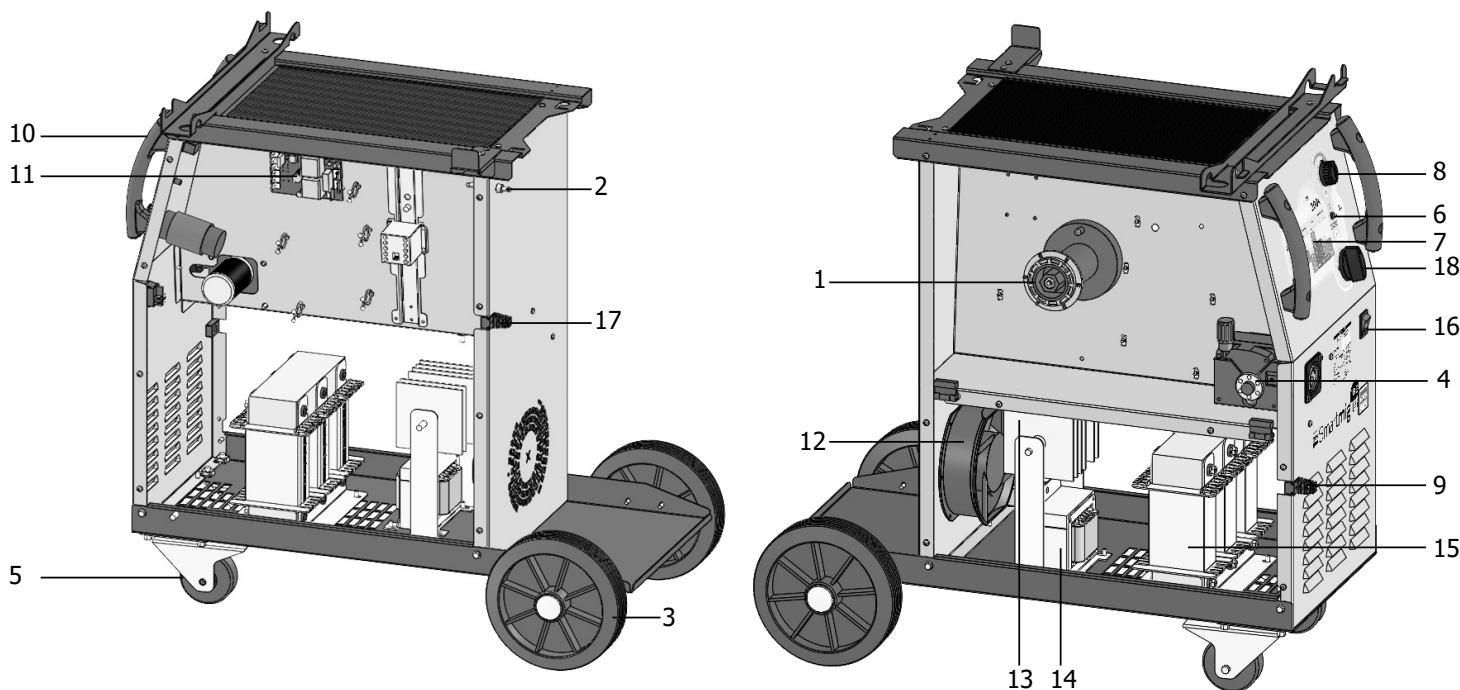
*De inschakelduur is gemeten volgens de norm EN60974-1 bij een temperatuur van 40°C en bij een cyclus van 10 minuten.

Bij intensief gebruik (superieur aan de inschakelduur) kan de thermische beveiliging zich in werking stellen. In dat geval gaat de boog uit en gaat het beveiligingslampje  gaan branden. Laat het apparaat aan de netspanning staan om het te laten afkoelen, totdat de beveiliging afslaat. De stroombron beschrijft een vlakke uitgangskarakteristiek.

*I cicli di lavoro sono realizzati secondo la norma EN60974-1 a 40°C e su un ciclo di 10 min.

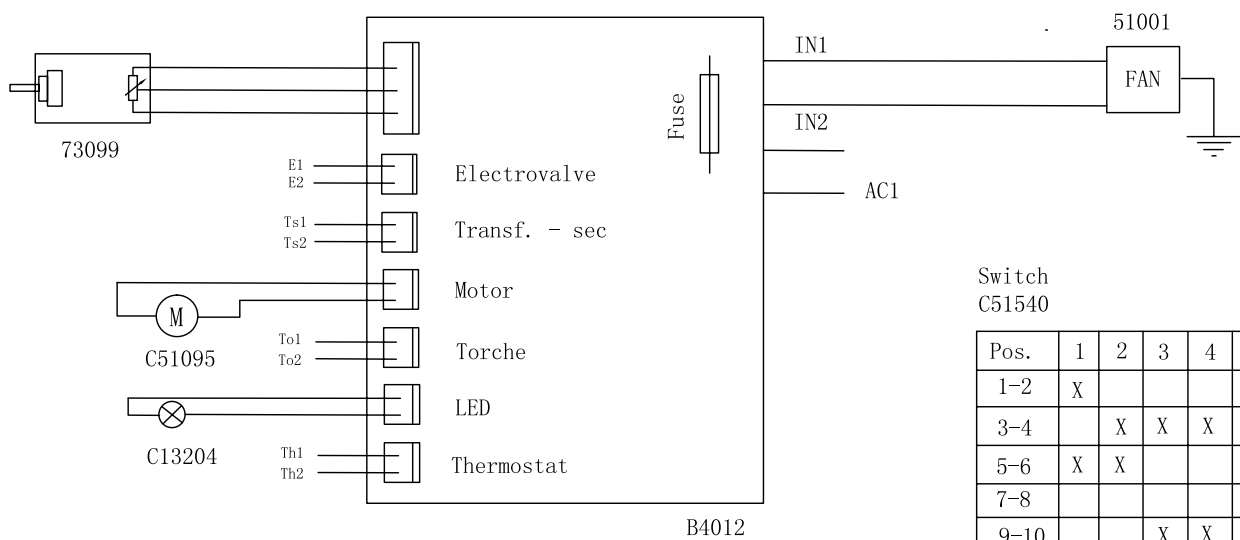
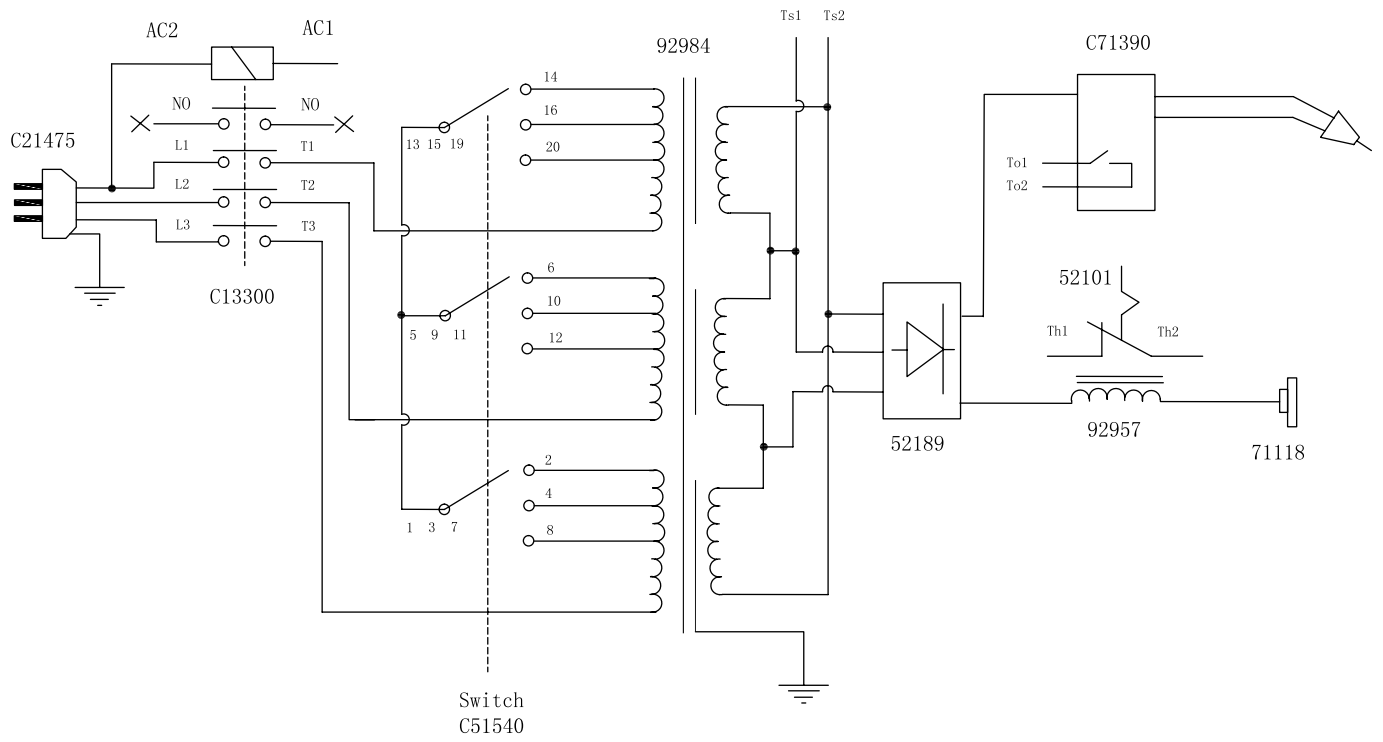
Durante l'uso intensivo (> al ciclo di lavoro) la protezione termica può attivarsi, in questo caso, l'arco si spegne e la spia  si illumina. Lasciate il dispositivo collegato per permetterne il raffreddamento fino all'annullamento della protezione. La fonte di corrente descrive una caratteristica di uscita di tipo «corrente costante»

PIÈCES DE RECHANGE / SPARE PARTS / ERSATZTEILE / PIEZAS DE REPUESTO / ЗАПАСНЫЕ ЧАСТИ / RESERVE ONDERDELEN / PEZZI DI RICAMBIO



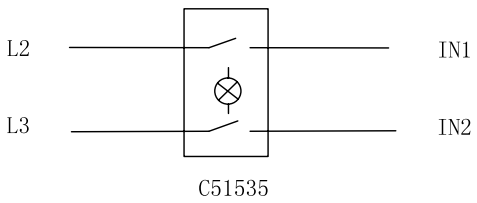
N°	Désignation	CARMIG
1	Support bobine_ Reel stand_ Rollenhalter_ Soporte de bobina_ Подставка для катушки_ Spoel houder_ Supporto bobine	71608
2	Electrovanne_ Solenoid valve_ Elektroventil_ Electro-válvula_ Электрoкoлпан_ Gasventiel_ Elettromagnete	71512
3	Roue arrière_ Wheels_ Durchmesser Rad_ Rueda_ колесо_ Achterwiel_ Ruote posteriori	71370
4	Moto-dévidoir_ Wire feeder_ Drahtvorschub_ Devanadera_ Подающее устройство_ Haspel_ Traina filo	51254
5	Roue avant_ Front wheels_ Vorderrad_ Rueda de atrás_ Переднее колесо_ Voorwiel_ Ruote anteriori	71181
6	Voyant thermique_ Thermal light_ Wärmeschütz Kontrolllicht_ Indicador térmico_ Индикатор температурной защиты_ Thermisch lampje_ Spia termica	52004
7	Inverseur (x2)_ Switch (x2)_ Schalter (x2)_ Botón (x2)_ Переключатель (x2)_ Omschakelaar (2x)_ Invertitore (x2)	-
8	Bouton potentiomètre_ Potentiometer knob_ Potentiometer_ Potenciómetro botón_ Потенциометр_ Draaiknop_ Pulsante potenziometro	73009
9	Pince de masse_ Earth clamp_ Massekabel_ Cable de masa_ Кабель массы_ Massa klem_ Morsetto di massa	71910
10	Poignée avant_ Front handle_ Vorderer Griff_ Puño delantero_ Рукоятка_ Handvat voor_ Impugnatura anteriore	56047
11	Circuit_ Board_ Karte_ Carta_ Плата_ Circuit_ Scheda	53513
12	Ventilateur_ Fan_ Ventilator_ Ventilador_ вентилятор_ Ventilator_ Ventilatore	51001
13	Pont de diodes_ Rectifier_ Gleichrichter_ Puente de LED_ Диодный мост_ Diode brug_ Ponte a diodi	52189
14	Self de sortie_ Choke_ Drossel_ Self_ Дроссель_ Uitgaande smoorklep_ Self di uscita	96074
15	Transformateur_ Transformer_ Tranformator_ Transformador_ Трансформатор_ Transformator_ Trasformatore	96073
16	Interrupteur I/O_ I/O switch_ Ein/Aus Schalter_ Conmutador I/O_ Interrupteur I/O_ Выключатель I/O_ Schakelaar I/O_ Interruttore I/O	52461
17	Cordon secteur_ Main cable_ Netzstromkabel_ Cable de alimentación_ Питающий кабель_ Elektrische snoer_ Cavo di rete	21475
18	Commutateur 7 positions_ 7 positions switch / 7 Positionen Betriebsartenschalter_ Conmutador 7 posiciones_ 7-х позиционный переключатель_ Schakelaar 7 posities_ Commutatore 7 posizioni	51228
	Contacteur_switch_Schalter_Botón_переключатель_ Relais_ Contatore	51112
	Torche_ Torch_ Brenner_ Antorcha_ Горелка_ Toorts_ Torcia	041424

SCHÉMA ÉLECTRIQUE / CIRCUIT DIAGRAM / SCHALTPLAN / ESQUEMA ELÉCTRICO / ЭЛЕКТРИЧЕСКАЯ СХЕМА / ELEKTRISCHE SCHEMA / SCHEMA ELETTRICO

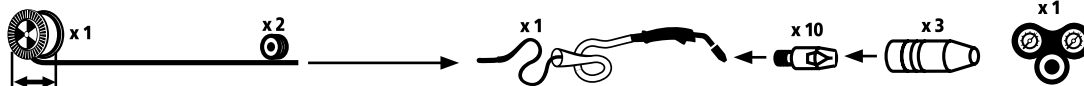


Switch C51540

Pos.	1	2	3	4	5	6	7
1-2	X						
3-4		X	X	X			
5-6	X	X					
7-8					X	X	X
9-10			X	X	X		
11-12						X	X
13-14	X	X	X				
15-16				X	X	X	
19-20							X



ACCESSOIRES / ACCESSORIES / ZUBEHÖR / SÍMBOLOS / АКЦЕССУАРИ / ACCESSOIRES / ACCESSORI



	ø 200	ø 300	0.6 & 0.8	0.8 & 1.0			041905 (ø0.6) 041912 (ø0.8)		
Acier/Steel/Stahl	086111 (ø0.6) 086128 (ø0.8)	086166 (ø0.6) 086227 (ø0.8)	042353	042360	041592	041424 (150 A)	041912 (ø0.8)	041875	041622 (FR) 041646 (UK) 041219 (DE)
CuSi3	086647(ø0.8)	-							
CuAl8	086661 (ø0.8)	-							
Inox/Stainless	086326 (ø0.8)	-							
ALU (Almg5)	086555 (ø0.8)	-	-	042377	041578	041462 (150 A)	041059 (ø0.8)		





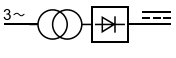
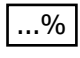
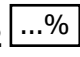


Bombe antiperle / Anti spatter spray 041806



MB15 (150A) : Coffret accessoires / Accessories box 041226

ICÔNES / SYMBOLS / ZEICHENERKLÄRUNG / SÍMBOLOS / СИМВОЛЫ / PICTOGRAMMEN / ICONA

A	Amperes - Amps - Ampere - Amperios - Ампер - Ampère - Amper
V	Volt - Volt - Volt - Voltios - Вольт - Volt - Volt
Hz	Hertz - Hertz - Hertz - Hertz - Герц - Hertz - Hertz
	<ul style="list-style-type: none"> - Soudage MIG/MAG (MIG: Metal Inert Gas / MAG: Metal Active Gas) - MIG/MAG Welding (MIG: Metal Inert Gas / MAG: Metal Active Gas) - MIG/MAG Schweißen (MIG: Metal Inert Gas/ MAG: Metal Active Gas) - Soldadura MIG/MAG (MIG: Metal Inert Gas / MAG: Metal Active Gas) <ul style="list-style-type: none"> - Полуавтоматическая сварка MIG/MAG (MIG: Metal Inert Gas / MAG: Metal Active Gas) - MIG/MAG lassen (MIG: Metal Inert Gas / MAG: Metal Active Gas) - Saldatura MIG/MAG (MIG: Metal Inert Gas / MAG: Metal Active Gas)
	<ul style="list-style-type: none"> - Convient au soudage dans un environnement avec risque accru de choc électrique. La source de courant elle-même ne doit toutefois pas être placée dans de tels locaux. - Adapted for welding in environment with increased risks of electrical shock. However, the welding source must not be placed in such places. - Geeignet für Schweißarbeiten im Bereich mit erhöhten elektrischen Risiken. Trotzdem sollte die Schweißquelle nicht unbedingt in solchen Bereichen betrieben werden. - Adaptado a la soldadura en un entorno que comprende riesgos de choque eléctrico. La fuente de corriente ella misma no debe estar situada dentro de tal locales. - Адаптирован для сварки в среде с повышенным риском электрошока. Однако сам источник питания не должен быть расположен в таких местах. - Geschikt voor het lassen in een ruimte met verhoogd risico op elektrische schok. De voedingsbron zelf moet echter niet in dergelijke ruimte worden geplaatst. - Conviene alla saldatura in un ambiente a grande rischio di scosse elettriche. L'origine della corrente non deve essere localizzata in tale posto.
IP21	<ul style="list-style-type: none"> - Le matériel est de degré de protection IP21, signifiant : une protection contre l'accès aux parties dangereuses des corps solides de diam > 12.5mm et une protection contre les chutes verticales de gouttes d'eau. - The material is IP21 degree of protection, meaning: Protection against access to dangerous parts of solid bodies of diam > 12.5mm and protection against vertical drops of water drops. - Das Material hat Schutzart IP21, das heißt: Schutz gegen den Zugang zu gefährlichen Teile Festkörper mit einem Durchmesser von > 12,5 mm und Schutz gegen senkrecht fallende Wassertropfen. - El material tiene un grado de protección IP21, es decir: la protección contra el acceso a partes peligrosas de cuerpos sólidos de diámetro > 12,5 mm y la protección contra la caída vertical de gotas de agua. - Материал имеет степень защиты IP21, а это означает: защита от доступа к опасным частям твердых тел диаметром > 12,5 мм и защита от вертикально падающих капель воды. - Het materiaal heeft beschermingsgraad IP21, betekenis: bescherming tegen toegang tot gevaarlijke delen van vaste stoffen met een diameter van > 12,5 mm en bescherming tegen verticaal vallende waterdruppels. - Il materiale ha grado di protezione IP21, significato: la protezione contro l'accesso a parti pericolose di corpi solidi di diametro > 12,5 millimetri e la protezione contro la caduta verticale di gocce d'acqua.
	<ul style="list-style-type: none"> - Courant de soudage continu. - Welding direct current. - Gleichschweißstrom. - La corriente de soldadura es continua. <ul style="list-style-type: none"> - Сварка на постоянном токе. - DC lasroom. - Corrente di saldatura continuo.
3 ~ 50-60 Hz 	<ul style="list-style-type: none"> - Alimentation électrique triphasée 50 ou 60Hz. - Three-phase power supply 50 or 60Hz. - Dreiphasige Netzversorgung mit 50 oder 60 Hz. - Alimentación eléctrica trifásica 50 o 60 Hz. <ul style="list-style-type: none"> - Трёхфазное электропитание 50 или 60Гц. - Driefasen elektrische voeding 50 of 60 Hz. - Alimentazione elettrica trifase 50 o 60Hz.
	<ul style="list-style-type: none"> - Source de courant à transformateur redresseur délivrant un courant continu. - Transformer rectifier power source delivering direct current. - Trafogleichstromquelle. - Fuente de corriente de tecnología rectificador que libera corriente continua. <ul style="list-style-type: none"> - Источник тока с трансформатором-выпрямителем выдающий постоянный ток. - Gelijkrichter Transformator, levert gelijkstroom. - Fonte di corrente a trasformatore raddrizzatore rilasciando una corrente continua.
U0	<ul style="list-style-type: none"> - Tension assignée à vide. - Rated no-load voltage. - Leerlaufspannung. - Tensión asignada de vacío. <ul style="list-style-type: none"> - Напряжение холостого хода. - Nulllastspanning. - Tensione nominale a vuoto.
U1	<ul style="list-style-type: none"> - Tension assignée d'alimentation. - rated supply voltage. - Netzspannung. - Tensión de la red. <ul style="list-style-type: none"> - Напряжение сети. - Netspanning. - Tensione nominale di alimentazione.
I1max	<ul style="list-style-type: none"> - Courant d'alimentation assigné maximal (valeur efficace). - Rated maximum supply current (effective value). - Maximaler Versorgungsstrom (Effektivwert). - Corriente máxima de alimentación de la red. <ul style="list-style-type: none"> - Максимальный сетевой ток (эффективная мощность). - Aangewende maximale voedingstroom (effectieve waarde). - Corrente di alimentazione nominale massimo (valore efficace).
I1eff	<ul style="list-style-type: none"> - Courant d'alimentation effectif maximal. - Maximum effective supply current. - Maximaler tatsächlicher Versorgungsstrom. - Corriente de alimentación efectiva máxima. <ul style="list-style-type: none"> - Максимальный эффективный сетевой ток. - Maximale effectieve voedingstroom. - Corrente di alimentazione effettivo massimo.
EN60974-1 EN60974-5 EN60974-10 Classe A	<ul style="list-style-type: none"> - L'appareil respecte les normes EN60974-1, EN60974-5, EN60974-10 et de classe A. - This welding machine is compliant with standard EN60974-1, EN60974-5, EN60974-10 of class A. - Das Gerät entspricht der Norm EN60974-1, EN60974-5, EN60974-10 Class A für Schweißgeräte. - El aparato es conforme a las normas EN60974-1, EN60974-5, EN60974-10 y de clase A. - Источник сварочного тока отвечает нормам EN60974-1, EN60974-5, EN60974-10 и относится к классу A. - De stroombron voldoet aan de normen EN60974-1, EN60974-5, EN60974-10 en klasse A. - La fonte di corrente di saldatura è conforme alle norme EN60974-1, EN60974-5, EN60974-10 e di classe A.
X(40°C)	<ul style="list-style-type: none"> - Facteur de marche selon la norme EN 60974-1 (10 minutes – 40°C). - Duty cycle according to the standar EN 60974-1 (10 minutes – 40°C). - Einschaltdauer gemäß EN 60974-1 (10 Minuten – 40°C). - Factor de marcha según la norma EN 60974-1 (10 minutos – 40°C). - ПВ% по норме EN 60974-1 (10 минут – 40°C). - De vermogensfactor volgens de EN60974-1 norm (10 minuten - 40°C). - Ciclo di lavoro secondo la norma EN 60974-1 (10 minuti – 40°C).
I2 	<ul style="list-style-type: none"> - I2: courant de soudage conventionnel correspondant. - I2: corresponding conventional welding current. - I2: entsprechender Schweißstrom. - I2: Corrientes correspondientes. - I2: Токи, соответствующие X*. - I2 : overeenkomstige conventionele lasroom. - I2: corrente di saldatura convenzionale corrispondente
U2 	<ul style="list-style-type: none"> - U2: Tensions conventionnelles en charges correspondantes. - U2: conventional voltages in corresponding load. - U2: entsprechende Arbeitsspannung. - U2: Tensiones convencionales en carga. - U2: соответствующие сварочные напряжения*. - U2: conventionele spanning in corresponderende belasting. - U2: Tensioni convenzionali in cariche corrispondenti.

	<p>Appareil(s) conforme(s) aux directives européennes. La déclaration de conformité est disponible sur notre site internet.</p> <p>- Machine(s) compliant with European directives The declaration of conformity is available on our website.</p> <p>- Gerät entspricht europäischen Richtlinien. Die Konformitätserklärung finden Sie auf unsere Webseite.</p> <p>- Aparato conforme a las directivas europeas. La declaración de conformidad está disponible en nuestra página web.</p> <p>- Аппарат соответствует директивам Евросоюза. Декларация о соответствии есть в наличии на нашем сайте.</p> <p>- Appara(a)t(en) conform de Europese richtlijnen. Het certificaat van overeenstemming is beschikbaar op onze internet site.</p> <p>- Dispositivo(i) conforme(i) alle direttive europee. La dichiarazione di conformità è disponibile sul nostro sito internet.</p>
	<p>- Matériel conforme aux normes Marocaines. La déclaration C_o CMIM de conformité est disponible sur notre site (voir à la page de couverture).</p> <p>- Equipment in conformity with Moroccan standards. The declaration C_o CMIM of conformity is available on our website (see cover page).</p> <p>- Das Gerät entspricht die marokkanischen Standards. Die Konformitätserklärung C_o CMIM ist auf unserer Webseite verfügbar (siehe Titelseite).</p> <p>- Equipamiento conforme a las normas marroquíes. La declaración de conformidad C_o CMIM está disponible en nuestra página web (ver página de portada).</p> <p>- Товар соответствует нормам Марокко. Декларация C_o CMIM доступна для скачивания на нашем сайте (см на титульной странице).</p> <p>- Dit materiaal voldoet aan de Marokkaanse normen. De verklaring C_o CMIM van overeenstemming is beschikbaar op onze internet site (vermeld op de omslag).</p> <p>- Materiale conforme alle normative marocchine. La dichiarazione C_o CMIM di conformità è disponibile sul nostro sito (vedi scheda del prodotto)</p>
	<p>- Marque de conformité EAC (Communauté économique Eurasienne).</p> <p>- Conformity mark EAC (Eurasian Economic Commission).</p> <p>- EAC-Konformitätszeichen (Eurasische Wirtschaftsgemeinschaft).</p> <p>- Marca de conformidad EAC (Comunidad económica euroasiática).</p> <p>- Маркировка соответствия EAC (Евразийское экономическое сообщество).</p> <p>- EAC (Euraziatische Economische Gemeenschap) merkteken van overeenstemming.</p> <p>- Marca di conformità EAC (Comunità Economica Eurasiatica)</p>
	<p>- Matériel conforme aux exigences britanniques. La déclaration de conformité britannique est disponible sur notre site (voir à la page de couverture).</p> <p>- Equipment in compliance with British requirements. The British Declaration of Conformity is available on our website (see home page).</p> <p>- Das Gerät entspricht den britischen Richtlinien und Normen. Die Konformitätserklärung für Grossbritannien ist auf unserer Internetseite verfügbar (siehe Titelseite).</p> <p>- Equipo conforme a los requisitos británicos. La Declaración de Conformidad Británica está disponible en nuestra página web (véase la portada).</p> <p>- Материал соответствует требованиям Великобритании. Заявление о соответствии для Великобритании доступно на нашем веб-сайте (см. главную страницу).</p> <p>- Materiaal conform aan de Britse eisen. De Britse verklaring van overeenkomst is beschikbaar op onze website (zie omslagpagina).</p> <p>- Materiale conforme alla esigenze britanniche. La dichiarazione di conformità britannica è disponibile sul nostro sito (vedere pagina di copertina).</p>
	<p>- Attention ! Lire le manuel d'instruction avant utilisation.</p> <p>- Caution ! Read the user manual.</p> <p>- Achtung! Lesen Sie die Betriebsanleitung.</p> <p>- Cuidado, leer las instrucciones de utilización.</p> <p>- Внимание ! Читайте инструкцию по использованию.</p> <p>- Let op! Lees voorzichtig de gebruiksaanwijzing.</p> <p>- Attenzione! Leggere il manuale d'istruzioni prima dell'uso.</p>
	<p>- Produit faisant l'objet d'une collecte sélective - Ne pas jeter dans une poubelle domestique.</p> <p>- Separate collection required, Do not throw in a domestic dustbin.</p> <p>- Für die Entsorgung Ihres Gerätes gelten besondere Bestimmungen (Sondermüll). Es darf nicht mit dem Hausmüll entsorgt werden.</p> <p>- Este aparato es objeto de una recolección selectiva. No debe ser tirado en un cubo doméstico.</p> <p>- Продукт требует специальной утилизации. Не выбрасывать с бытовыми отходами.</p> <p>- Afzonderlijke inzameling vereist. Gooi niet in het huishoudelijk afval.</p> <p>- Prodotto soggetto alla raccolta differenziata - Non buttare nei rifiuti domestici.</p>
	<p>- Information sur la température (protection thermique)</p> <p>- Temperature information (thermal protection)</p> <p>- Information zur Temperatur (Thermoschutz)</p> <p>- Información de la temperatura (protección térmica)</p> <p>- Информация по температуре (термозащита)</p> <p>- Informatie over de temperatuur (thermische beveiliging)</p> <p>- Informazione sulla temperatura (protezione termiche)</p>
	<p>- Ne pas utiliser en zones résidentielles (CEM)</p> <p>- Not for use in residential areas (EMC)</p> <p>- Nicht für die Benutzung in Wohnräumen geeignet. (EMV)</p> <p>- No usar en áreas residenciales (CEM).</p> <p>- Не использовать в жилых районах (ЭМС)</p> <p>- Niet gebruiken in woongebieden (EMC)</p> <p>- Non utilizzare in aree residenziali (EMC)</p>
	<p>- Entrée de gaz</p> <p>- Gas inlet</p> <p>- Gaseinlass</p> <p>- Entrada de gas</p> <p>- газа на входе</p> <p>- Gasinlaat</p> <p>- Ingresso gas</p>
	<p>- Produit recyclable qui relève d'une consigne de tri selon le décret n°2014-1577.</p> <p>- This product should be recycled appropriately.</p> <p>- Recyclingprodukt, das durch Mülltrennung entsorgt werden muss, (Verordnung-Nr. 2014-1577).</p> <p>- Producto reciclable que requiere una separación determinada según el decreto nº 2014-1577.</p> <p>- Этот аппарат подлежит утилизации согласно постановлению n°2014-1577</p> <p>- Product recyclebaar, niet bij het huishoudelijk afval gooien.</p> <p>- Prodotto riciclabile soggetto a raccolta differenziata secondo il decreto n°2014-1577.</p>



GYS SAS

1, rue de la Croix des Landes
CS 54159
53941 SAINT-BERTHEVIN Cedex
France