

Данная подставка для строповки была разработана для сварочных кронштейнов чтобы обеспечить всю необходимую безопасность. Его конструкция рассчитана на все существующие подающие устройства.

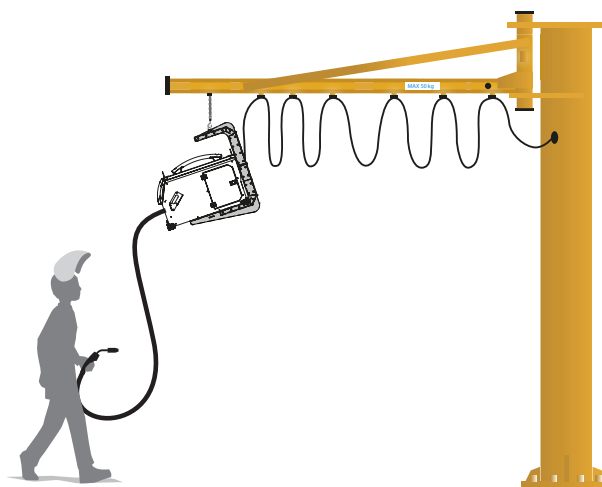
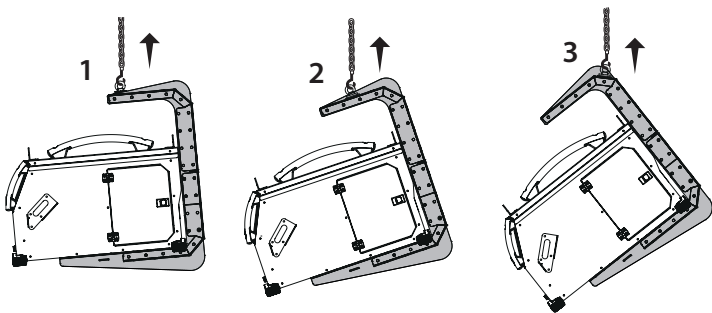
ПРЕИМУЩЕСТВА

- ✓ **ЭРГОНОМИЧНАЯ,**
упрощается работа сварщика.
- ✓ **УДОБНАЯ,**
рабочая зона оптимизирована.
- ✓ **БЕЗОПАСНАЯ,**
крючок с электроизоляцией.
- ✓ **УНИВЕРСАЛЬНАЯ,**
подходит для любых подающих устройств.
- ✓ **ПРОЧНАЯ,**
выносит нагрузки до 50 кг.



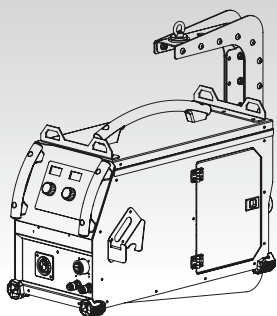
МНОГОПОЗИЦИОННАЯ

Условия сварки упрощаются благодаря различным возможным положениям.

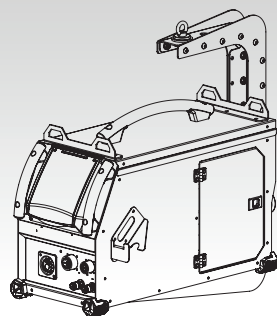


МГНОВЕННАЯ СОВМЕСТИМОСТЬ

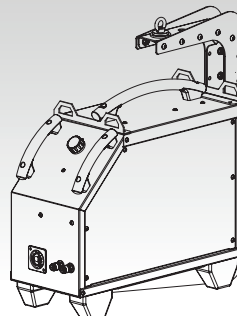
Совместимость со следующими подающими устройствами производителя:



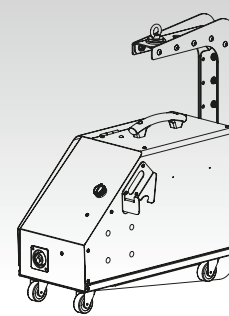
EXAFEED / GENFEED



NEOFEED / PULSFEEED



WS-4R / WS-4L



TF-4R