

FR 2-7 / 44-52

EN 8-13 / 44-52

DE 14-19 / 44-52

ES 20-25 / 44-52

RU 26-31 / 44-52

NL 32-37 / 44-52

IT 38-43 / 44-52

MULTICOOL 500
MULTICOOL 1300

AVERTISSEMENTS - RÈGLES DE SÉCURITÉ

CONSIGNE GÉNÉRALE



Ces instructions doivent être lues et bien comprises avant toute opération.
Toute modification ou maintenance non indiquée dans le manuel ne doit pas être entreprise.

Tout dommage corporel ou matériel dû à une utilisation non-conforme aux instructions de ce manuel ne pourra être retenu à la charge du fabricant. En cas de problème ou d'incertitude, veuillez consulter une personne qualifiée pour manier correctement l'installation.

ENVIRONNEMENT

Cette machine doit être utilisée uniquement pour faire des opérations de soudage dans les limites indiquées par la plaque signalétique et/ou le manuel. Il faut respecter les directives relatives à la sécurité. En cas d'utilisation inadéquate ou dangereuse, le fabricant ne pourra être tenu responsable. L'installation doit être utilisée dans un local sans poussière, ni acide, ni gaz inflammable ou autres substances corrosives de même pour son stockage. S'assurer d'une circulation de l'air lors de l'utilisation.

Plage de température :

Utilisation entre -10 et +40°C (+14 et +104°F).

Stockage entre -20 et +55°C (-4 et 131°F).

Humidité de l'air :

Inférieur ou égal à 50% à 40°C (104°F).

Inférieur ou égal à 90% à 20°C (68°F).

Altitude : Jusqu'à 1000 m au-dessus du niveau de la mer (3280 pieds).

PROTECTION INDIVIDUELLE ET DES AUTRES

Le soudage à l'arc peut être dangereux et causer des blessures graves voire mortelles.

Le soudage expose les individus à une source dangereuse de chaleur, de rayonnement lumineux de l'arc, de champs électromagnétiques (attention au porteur de pacemaker), de risque d'électrocution, de bruit et d'émanations gazeuses.

Pour bien se protéger et protéger les autres, respecter les instructions de sécurité suivantes :



Afin de se protéger de brûlures et rayonnements, porter des vêtements sans revers, isolants, secs, ignifugés et en bon état, qui couvrent l'ensemble du corps.



Utiliser des gants qui garantissent l'isolation électrique et thermique.



Utiliser une protection de soudage et/ou une cagoule de soudage d'un niveau de protection suffisant (variable selon les applications). Protéger les yeux lors des opérations de nettoyage. Les lentilles de contact sont particulièrement proscrites.

Il est parfois nécessaire de délimiter les zones par des rideaux ignifugés pour protéger la zone de soudage des rayons de l'arc, des projections et des déchets incandescents.

Informez les personnes dans la zone de soudage de ne pas fixer les rayons de l'arc ni les pièces en fusion et de porter les vêtements adéquats pour se protéger.



Utiliser un casque contre le bruit si le procédé de soudage atteint un niveau de bruit supérieur à la limite autorisée (de même pour toute personne étant dans la zone de soudage).

Tenir à distance des parties mobiles (ventilateur) les mains, cheveux, vêtements.

Ne jamais enlever les protections carter du groupe froid lorsque la source de courant de soudage est sous tension, le fabricant ne pourrait être tenu pour responsable en cas d'accident.



Les pièces qui viennent d'être soudées sont chaudes et peuvent provoquer des brûlures lors de leur manipulation. Lors d'intervention d'entretien sur la torche ou le porte-électrode, il faut s'assurer qu'il/elle soit suffisamment froid(e) en attendant au moins 10 minutes avant toute intervention. Le groupe froid doit être allumé lors de l'utilisation d'une torche refroidie eau afin d'être sûr que le liquide ne puisse pas causer de brûlures.

Il est important de sécuriser la zone de travail avant de la quitter afin de protéger les personnes et les biens.

FUMÉES DE SOUDAGE ET GAZ



Les fumées, gaz et poussières émis par le soudage sont dangereux pour la santé. Il faut prévoir une ventilation suffisante, un apport d'air est parfois nécessaire. Un masque à air frais peut être une solution en cas d'aération insuffisante. Vérifier que l'aspiration est efficace en la contrôlant par rapport aux normes de sécurité.

Attention le soudage dans des milieux de petites dimensions nécessite une surveillance à distance de sécurité. Par ailleurs le soudage de certains matériaux contenant du plomb, cadmium, zinc ou mercure voire du béryllium peuvent être particulièrement nocifs, dégraisser également les pièces avant de les souder.

Les bouteilles doivent être entreposées dans des locaux ouverts ou bien aérés. Elles doivent être en position verticale et maintenues à un support ou sur un chariot.

Le soudage doit être proscrit à proximité de graisse ou de peinture.

RISQUE DE FEU ET D'EXPLOSION

Protéger entièrement la zone de soudage, les matières inflammables doivent être éloignées d'au moins 11 mètres. Un équipement anti-feu doit être présent à proximité des opérations de soudage. Attention aux projections de matière chaude ou d'étincelles même à travers des fissures. Ils peuvent être la source d'incendie ou d'explosion.

Éloigner les personnes, les objets inflammables et les containers sous pressions à une distance de sécurité suffisante.

Le soudage dans des containers ou des tubes fermés est à proscrire et dans le cas où ils sont ouverts il faut les vider de toute matière inflammable ou explosive (huile, carburant, résidus de gaz ...).

Les opérations de meulage ne doivent pas être dirigées vers l'appareil lui-même ou des matières inflammables.

SÉCURITÉ ÉLECTRIQUE

Le réseau électrique utilisé doit impérativement avoir une mise à la terre. Utiliser la taille de fusible recommandée sur le tableau signalétique.

Une décharge électrique peut être une source d'accident grave direct ou indirect, voire mortel.

Ne jamais toucher les parties sous tension à l'intérieur comme à l'extérieur de l'appareil quand celui-ci est alimenté (Torches, pinces, câbles, électrodes) car elles sont branchées au circuit de soudage.

Avant d'ouvrir l'appareil, il est impératif de le déconnecter du réseau et d'attendre 2 min. afin que l'ensemble des condensateurs soit déchargé.

Ne pas toucher en même temps la torche ou le porte-électrode et la pince de masse.

Veillez à changer les câbles et torches si ces derniers sont endommagés, par des personnes qualifiées et habilitées.

Le dimensionnement de ces accessoires doit être suffisant.

Toujours utiliser des vêtements secs et en bon état pour s'isoler du circuit de soudage. Porter des chaussures isolantes, quel que soit le milieu de travail.

CLASSIFICATION CEM DU MATÉRIEL

Ce matériel est de Classe B

Ce matériel est conforme à la CEI 61000-3-12.

Ce matériel est conforme à la CEI 61000-3-11.

RECOMMANDATIONS POUR EVALUER LA ZONE ET L'INSTALLATION DE SOUDAGE**Généralités**

L'utilisateur est responsable de l'installation et de l'utilisation du matériel de soudage à l'arc suivant les instructions du fabricant. Si des perturbations électromagnétiques sont détectées, il doit être de la responsabilité de l'utilisateur du matériel de soudage à l'arc de résoudre la situation avec l'assistance technique du fabricant. Dans certains cas, cette action corrective peut être aussi simple qu'une mise à la terre du circuit de soudage. Dans d'autres cas, il peut être nécessaire de construire un écran électromagnétique autour de la source de courant de soudage et de la pièce entière avec montage de filtres d'entrée. Dans tous les cas, les perturbations électromagnétiques doivent être réduites jusqu'à ce qu'elles ne soient plus gênantes.

Évaluation de la zone de soudage

Avant d'installer un matériel de soudage à l'arc, l'utilisateur doit évaluer les problèmes électromagnétiques potentiels dans la zone environnante. Ce qui suit doit être pris en compte:

- la présence au-dessus, au-dessous et à côté du matériel de soudage à l'arc d'autres câbles d'alimentation, de commande, de signalisation et de téléphone;
- des récepteurs et transmetteurs de radio et télévision;
- des ordinateurs et autres matériels de commande;
- du matériel critique de sécurité, par exemple, protection de matériel industriel;
- la santé des personnes voisines, par exemple, emploi de stimulateurs cardiaques ou d'appareils contre la surdité;
- du matériel utilisé pour l'étalonnage ou la mesure;
- l'immunité des autres matériels présents dans l'environnement.

L'utilisateur doit s'assurer que les autres matériels utilisés dans l'environnement sont compatibles. Cela peut exiger des mesures de protection supplémentaires;

- l'heure du jour où le soudage ou d'autres activités sont à exécuter.

La dimension de la zone environnante à prendre en compte dépend de la structure du bâtiment et des autres activités qui s'y déroulent. La zone environnante peut s'étendre au-delà des limites des installations.

Évaluation de l'installation de soudage

Outre l'évaluation de la zone, l'évaluation des installations de soudage à l'arc peut servir à déterminer et résoudre les cas de perturbations. Il convient que l'évaluation des émissions comprenne des mesures in situ comme cela est spécifié à l'Article 10 de la CISPR 11:2009. Les mesures in situ peuvent également permettre de confirmer l'efficacité des mesures d'atténuation.

RECOMMANDATION SUR LES MÉTHODES DE REDUCTION DES EMISSIONS ÉLECTROMAGNÉTIQUES

a. Réseau public d'alimentation: Il convient de raccorder le matériel de soudage à l'arc au réseau public d'alimentation selon les recommandations du fabricant. Si des interférences se produisent, il peut être nécessaire de prendre des mesures de prévention supplémentaires telles que le filtrage du réseau public d'alimentation. Il convient d'envisager de blinder le câble d'alimentation dans un conduit métallique ou équivalent d'un matériel de soudage à l'arc installé à demeure. Il convient d'assurer la continuité électrique du blindage sur toute sa longueur. Il convient de raccorder le blindage à la source de courant de soudage pour assurer un bon contact électrique entre le conduit et l'enveloppe de la source de courant de soudage.

b. Maintenance du matériel de soudage à l'arc : Il convient que le matériel de soudage à l'arc soit soumis à l'entretien de routine suivant les recommandations du fabricant. Il convient que tous les accès, portes de service et capots soient fermés et correctement verrouillés lorsque le matériel de soudage à l'arc est en service. Il convient que le matériel de soudage à l'arc ne soit modifié en aucune façon, hormis les modifications et réglages mentionnés dans les instructions du fabricant. Il convient, en particulier, que l'éclateur d'arc des dispositifs d'amorçage et de stabilisation d'arc soit réglé et entretenu suivant les recommandations du fabricant.

c. Câbles de soudage : Il convient que les câbles soient aussi courts que possible, placés l'un près de l'autre à proximité du sol ou sur le sol.

d. Liaison équipotentielle : Il convient d'envisager la liaison de tous les objets métalliques de la zone environnante. Toutefois, des objets métalliques reliés à la pièce à souder accroissent le risque pour l'opérateur de chocs électriques s'il touche à la fois ces éléments métalliques et l'électrode. Il convient d'isoler l'opérateur de tels objets métalliques.

e. Mise à la terre de la pièce à souder : Lorsque la pièce à souder n'est pas reliée à la terre pour la sécurité électrique ou en raison de ses dimensions et de son emplacement, ce qui est le cas, par exemple, des coques de navire ou des charpentes métalliques de bâtiments, une connexion raccordant la pièce à la terre peut, dans certains cas, et non systématiquement, réduire les émissions. Il convient de veiller à éviter la mise à la terre des pièces qui pourrait accroître les risques de blessure pour les utilisateurs ou endommager d'autres matériels électriques. Si nécessaire, il convient que le raccordement de la pièce à souder à la terre soit fait directement, mais dans certains pays n'autorisant pas cette connexion directe, il convient que la connexion soit faite avec un condensateur approprié choisi en fonction des réglementations nationales.

f. Protection et blindage : La protection et le blindage sélectifs d'autres câbles et matériels dans la zone environnante peuvent limiter les problèmes de perturbation. La protection de toute la zone de soudage peut être envisagée pour des applications spéciales.

TRANSPORT ET TRANSIT DE LA MACHINE



Il est préférable de vidanger le groupe froid avant transport.
Ne pas faire transiter le groupe froid au-dessus de personnes ou d'objets.

INSTALLATION DU MATÉRIEL

Règles à respecter :

- Mettre le matériel sur un sol dont l'inclinaison maximum est de 10°.
- Prévoir une zone suffisante pour aérer la machine et accéder aux commandes.
- La machine doit être à l'abri de la pluie battante et ne pas être exposée aux rayons du soleil.
- Ne pas utiliser dans un environnement comportant des poussières métalliques conductrices.
- Le matériel MULTICOOL 500 est de degré de protection IP21, signifiant :
 - une protection contre l'accès aux parties dangereuses des corps solides de diam >12.5 mm et,
 - une protection contre les chutes verticales de gouttes d'eau.
- Le matériel MULTICOOL 1300 est de degré de protection IP23S, signifiant :
 - Une protection contre l'accès aux parties dangereuses des corps solides de diam >12.5mm et,
 - Une protection contre la pluie dirigée à 60% par rapport à la verticale.

Ce matériel peut donc être utilisé à l'extérieur en accord avec l'indice de protection IP23S.



Le fabricant n'assume aucune responsabilité concernant les dommages provoqués à des personnes et objets dus à une utilisation incorrecte et dangereuse de cet appareil.

Les câbles d'alimentation, de rallonge et de soudage doivent être totalement déroulés afin d'éviter toute surchauffe.

ENTRETIEN / CONSEILS



- L'entretien ne doit être effectué que par une personne qualifiée. Un entretien annuel est conseillé.
- Couper l'alimentation en débranchant la prise, et attendre deux minutes avant de travailler sur le matériel. A l'intérieur, les tensions et intensités sont élevées et dangereuses.

• Régulièrement, enlever le capot et dépoussiérer à la soufflette. En profiter pour faire vérifier la tenue des connexions électriques avec un outil isolé par un personnel qualifié.

• Contrôler régulièrement l'état du cordon d'alimentation ou des faisceaux. Si le câble d'alimentation ou les faisceaux sont endommagés, ils doivent être remplacés par le fabricant, son service après-vente ou une personne de qualification similaire, afin d'éviter un danger.

• Laisser les ouïes de l'appareil libres pour l'entrée et la sortie d'air.



Le liquide de refroidissement doit être changé tous les 12 mois afin d'éviter les dépôts pouvant boucher le circuit de refroidissement de la torche.



Toutes fuites ou résidus de produit, après utilisation, doivent être traités dans une usine de purification appropriée. Il convient si possible de recycler le produit. Il est interdit de vider le produit usé dans les cours d'eau, dans les fosses ou les systèmes de drainage. Le fluide dilué ne devrait pas être vidé dans les égouts, sauf si cela est admis par la réglementation locale.

INSTALLATION – FONCTIONNEMENT PRODUIT

Seul le personnel expérimenté et habilité par le fabricant peut effectuer l'installation. Pendant l'installation, s'assurer que le matériel est déconnecté du réseau.

DESCRIPTION DU MATÉRIEL (FIG-1)

Le groupe froid MULTICOOL est un système servant au refroidissement des torches refroidies eau (MIG/MAG et TIG) connectées à tous types de poste à souder. Cet appareil est autonome et possède sa propre alimentation.

Le MULTICOOL 1300 est équipé d'une protection de débit d'eau afin de protéger la torche contre un bouchon au niveau du circuit d'eau ou une détérioration du faisceau de la torche.

- | | |
|---------------------------|---|
| 1- Entrée d'eau | 5- Connecteur capteur de débit (MULTICOOL 1300 seulement) |
| 2- Sortie d'eau | 6- Jauge de remplissage |
| 3- Bouton ON/OFF | 7- Câble d'alimentation |
| 4- Bouchon de remplissage | 8- Fusible |

ALIMENTATION ELECTRIQUE

Ce matériel est livré avec une prise 16A de type CEE7/7 et doit être branché à une installation électrique monophasée 230 V (50 - 60 Hz) à trois fils avec le neutre relié à la terre. Le courant effectif absorbé (I_{1eff}) est indiqué sur l'appareil, pour les conditions d'utilisation maximales. Vérifier que l'alimentation et ses protections (fusible et/ou disjoncteur) sont compatibles avec le courant nécessaire en utilisation. Dans certains pays, il peut être nécessaire de changer la prise pour permettre une utilisation aux conditions maximales.

MISE EN SERVICE

- Faire le plein du réservoir (voir paragraphe «Liquide de refroidissement» ci-dessous).
- Connecter le faisceau de la torche au Multicool.
- Connecter le câble d'alimentation du MULTICOOL à installation électrique 230V +/- 15% (50 - 60 Hz) AVEC terre. Ce matériel ne doit être utilisé que sur un système d'alimentation monophasée à trois fils avec un neutre relié à la terre. Le courant effectif absorbé (I_{1eff}) est indiqué sur l'appareil, pour les conditions d'utilisation maximales. Vérifier que l'alimentation et ses protections (fusible et/ou disjoncteur) sont compatibles avec le courant nécessaire en utilisation.
- Allumer le MULTICOOL via son interrupteur ON/OFF situé en façade.
- Après 1 minute, vérifier le niveau du liquide de refroidissement et faire l'appoint si nécessaire.

LIQUIDE DE REFROIDISSEMENT



Veiller à ce que le groupe froid soit débranché de l'alimentation électrique avant toute connexion ou déconnexion des tuyaux de refroidissement liquide de la torche (entrée et sortie). Le liquide de refroidissement est nocif et irrite les yeux, les muqueuses et la peau. Le liquide chaud peut provoquer des brûlures.



Danger de brûlures par liquide chaud. Ne jamais vidanger le groupe froid après son utilisation. Le liquide à l'intérieur est bouillant, attendre qu'il se refroidisse avant de vidanger.

REPLISSAGE	
500	
1300	

Le réservoir du groupe froid doit être impérativement rempli au niveau MAX conseillé de la jauge indiquée à l'avant du groupe froid, mais jamais en dessous du niveau MIN sous réserve d'un message d'avertissement.

Utiliser impérativement un liquide de refroidissement spécifique pour les machines à souder ayant une faible conductivité électrique, étant anticorrosion et antigel (ref. 052246).

L'utilisation de liquides de refroidissement autres, et en particulier du liquide standard automobile, peut conduire, par un phénomène d'électrolyse, à l'accumulation de dépôts solides dans le circuit de refroidissement, dégradant ainsi le refroidissement, et pouvant aller jusqu'à l'obstruction du circuit.

Ce niveau MAX conseillé est essentiel à l'optimisation des facteurs de marche de la torche refroidie eau associées.

Toute dégradation de la machine liée à l'utilisation d'un autre liquide de refroidissement que le type préconisé ne sera pas considérée dans le cadre de la garantie.

AMORÇAGE DU CIRCULATEUR DE LIQUIDE DE REFOUDDISSEMENT



Lors de la première utilisation du produit ou après avoir totalement vidé le réservoir de liquide de refroidissement, il est nécessaire d'appliquer la procédure suivante pour amorcer en liquide le circulateur :

- 1/ Remplir de liquide de refroidissement le réservoir jusqu'à son niveau maximum.
- 2/ Connecter le Kit d'amorçage en liquide de refroidissement sur le connecteur de liquide froid de l'appareil (raccord bleu). Placer l'autre extrémité du Kit dans un récipient vide.
- 3/ Mettre en fonctionnement le circulateur de liquide. Pour l'activer, en fonction des produits, il faudra connecter une torche puis appuyer sur la gâchette de soudage, ou bien simplement mettre sous tension l'appareil.

Le circulateur devrait s'amorcer instantanément et le liquide couler dans le récipient. Si malgré tout le circulateur ne s'amorce pas, couper son alimentation, injecter de l'air comprimé dans le Kit d'amorçage pour chasser le liquide des tuyaux puis remettre en fonctionnement le circulateur. Dès que le liquide coule, le circulateur est amorcé. Éteindre l'appareil, déconnecter le Kit d'amorçage, refaire l'appoint de liquide de refroidissement dans le réservoir et connecter votre système sur les raccords de liquide de l'appareil. Votre groupe de refroidissement est amorcé et prêt à fonctionner.

CÂBLAGE CAPTEUR DÉBIT - MULTICOOL 1300 seulement (exemple d'application avec une torche MIG)

<p>1</p> <p>Retirer la rondelle de serrage.</p>	<p>2</p> <p>Ouvrir le boîtier.</p>
<p>3</p> <p>Déconnecter l'un des fil de la gâchette.</p>	<p>4</p> <p>Couper les 2 fils au ras des cosses.</p>
<p>5</p> <p>Dénuder ces 2 fils.</p>	<p>6</p> <p>Passer le câble commande fourni avec le MULTICOOL dans la gaine de la torche.</p>
<p>7</p> <p>Raccorder les 2 fils du câble de commande aux 2 fils de la gâchette avec 2 prolongateurs (51441) fourni avec le MULTICOOL.</p>	<p>8</p> <p>Refermer le boîtier et remettre la rondelle de serrage.</p>
<p>9</p> <p>Connecter le connecteur du câble de commande au connecteur du MULTICOOL</p>	<p>➔ La gâchette de la torche n'aura alors d'effet que si le capteur du MULTICOOL détecte un débit.</p>

CONDITIONS DE GARANTIE FRANCE

La garantie couvre tous défauts ou vices de fabrication pendant 2 ans, à compter de la date d'achat (pièces et main d'oeuvre).

La garantie ne couvre pas :

- Toutes autres avaries dues au transport.
- L'usure normale des pièces.
- Les incidents dus à un mauvais usage (erreur d'alimentation, chute, démontage).
- Les pannes liées à l'environnement (pollution, rouille, poussière).

En cas de panne, retourner l'appareil à votre distributeur, en y joignant :

- un justificatif d'achat daté (ticket de sortie de caisse, facture...)
- une note explicative de la panne.

WARNING - SAFETY RULES**GENERAL INSTRUCTIONS**

Read and understand the following safety recommendations before using or servicing the unit. Any change or servicing that is not specified in the instruction manual must not be undertaken.

The manufacturer is not liable for any injury or damage caused due to non-compliance with the instructions featured in this manual. In the event of problems or uncertainties, please consult a qualified person to handle the installation properly.

ENVIRONMENT

This equipment must only be used for welding operations in accordance with the limits indicated on the descriptive panel and/or in the user manual. The operator must respect the safety precautions that apply to this type of welding. In case of inadequate or unsafe use, the manufacturer cannot be held liable for damage or injury.

This equipment must be used and stored in a place protected from dust, acid or any other corrosive agent. Operate the machine in an open, or well-ventilated area.

Operating temperature:

Use between -10 and +40°C (+14 and +104°F).

Store between -20 and +55°C (-4 and 131°F).

Air humidity:

Lower or equal to 50% at 40°C (104°F).

Lower or equal to 90% at 20°C (68°F).

Altitude:

Up to 1000 meters above sea level (3280 feet).

PROTECTION OF THE INDIVIDUALS

Arc welding can be dangerous and can cause serious injury or even death.

Welding exposes the user to dangerous heat, arc rays, electromagnetic fields, risk of electric shock, noise and gas fumes. People wearing pacemakers are advised to consult a doctor before using the welding machine.

To protect oneself as well as others, ensure the following safety precautions are taken:



In order to protect you from burns and radiations, wear clothing without turn-up or cuffs. These clothes must be insulating, dry, fireproof, in good condition and cover the whole body.



Wear protective gloves which guarantee electrical and thermal insulation.



Use sufficient welding protective gear for the whole body: hood, gloves, jacket, trousers... (varies depending on the application/operation). Protect the eyes during cleaning operations. Contact lenses are prohibited during use.

It may be necessary to install fireproof welding curtains to protect the area against arc rays, weld spatter and sparks.

Inform the people around the working area to never look at the arc nor the molten metal, and to wear protective clothes.



Ensure ear protection is worn by the operator if the work exceeds the authorised noise limit (the same applies to any person in the welding area).

Keep hands, hair and clothes away from moving parts such as fans, and engines.

Never remove the safety covers from the cooling unit when the machine is plugged in. The manufacturer is not liable for any injury or damage caused due to non-compliance with the safety precautions.



Parts that have just been welded will be hot and may cause burns when touched. When servicing the torch or electrode holder, make sure that it is cold enough by waiting at least 10 minutes before doing so. When using a water-cooled torch, make sure that the cooling unit is switched on to avoid any burns that could potentially be caused by the liquid.

It is important to secure the working area before leaving it to ensure protection of the goods and the safety of people.

WELDING FUMES AND GAS

The fumes, gases and dust produced during welding are hazardous. It is mandatory to ensure adequate ventilation and/or extraction to keep fumes and gases away from the work area. An air fed helmet is recommended in cases of insufficient air supply in the workplace.

Check that the air intake is in compliance with safety standards.

Care must be taken when welding in small areas, and the operator will need supervision from a safe distance. Welding certain pieces of metal containing lead, cadmium, zinc, mercury or beryllium can be extremely toxic. The user will also need to degrease the workpiece before welding.

Gas cylinders must be stored in an open or ventilated area. The cylinders must be in a vertical position secured to a support or trolley.

Do not weld in areas where grease or paint are stored.

FIRE AND EXPLOSION RISKS



Protect the entire welding area. Compressed gas containers and other inflammable material must be moved to a minimum safe distance of 11 meters.

A fire extinguisher must be readily available.

Be careful of spatter and sparks, even through cracks. It can be the source of a fire or an explosion.

Keep people, flammable objects and containers under pressure at a safe distance.

Welding of sealed containers or closed pipes should not be undertaken, and if opened, the operator must remove any inflammable or explosive materials (oil, petrol, gas...).

Grinding operations should not be directed towards the device itself, the power supply or any flammable materials.

ELECTRIC SAFETY



The machine must be connected to an earthed electrical supply. Use the recommended fuse size.

An electrical discharge can directly or indirectly cause serious or deadly accidents.

Do not touch any live part of the machine (inside or outside) when it is plugged in (Torches, earth cable, cables, electrodes) because they are connected to the welding circuit.

Before opening the device, it is imperative to disconnect it from the mains and wait 2 minutes, so that all the capacitors are discharged.

Do not touch the torch or electrode holder and earth clamp at the same time.

Damaged cables and torches must be changed by a qualified and skilled professional. Make sure that the cable cross section is adequate with the usage (extensions and welding cables). Always wear dry clothes in good condition, in order to be insulated from the electrical circuit. Wear insulating shoes, regardless of the environment in which you work in.

CLASSIFICATION

This equipment is Class B.

This equipment complies with the IEC 61000-3-12 standard.

This equipment complies with the IEC 61000-3-11 standard.

RECOMMANDATIONS TO ASSES THE AREA AND WELDING INSTALLATION

Overview

The user is responsible for installing and using the arc welding equipment in accordance with the manufacturer's instructions. If electromagnetic disturbances are detected, it is the responsibility of the user of the arc welding equipment to resolve the situation with the manufacturer's technical assistance. In some cases, this remedial action may be as simple as earthing the welding circuit. In other cases, it may be necessary to construct an electromagnetic shield around the welding power source and around the entire piece by fitting input filters. In all cases, electromagnetic interferences must be reduced until they are no longer bothersome.

Welding area assessment

Avant d'installer un matériel de soudage à l'arc, l'utilisateur doit évaluer les problèmes électromagnétiques potentiels dans la zone environnante. Ce Before installing the machine, the user must evaluate the possible electromagnetic problems that may arise in the area where the installation is planned.

. In particular, it should consider the following:

- a) the presence of other power cables (power supply cables, telephone cables, command cable, etc...)above, below and on the sides of the arc welding machine.
 - b) television transmitters and receivers ;
 - c) computers and other hardware;
 - d) critical safety equipment such as industrial machine protections;
 - e) the health and safety of the people in the area such as people with pacemakers or hearing aids;
 - f) calibration and measuring equipment
 - g)The isolation of the equipment from other machinery.
- The user will have to make sure that the devices and equipments that are in the same room are compatible with each other. This may require extra precautions;
- h) make sure of the exact hour when the welding and/or other operations will take place.

The surface of the area to be considered around the device depends on the the building's structure and other activities that take place there. The area taken in consideration can be larger than the limits determined by the companies.

Welding area assessment

Besides the welding area, the assessment of the arc welding systems intallation itself can be used to identify and resolve cases of disturbances. The assessment of emissions must include in situ measurements as specified in Article 10 of CISPR 11: 2009. In situ measurements can also be used to confirm the effectiveness of mitigation measures.

RECOMMENDATION ON METHODS OF ELECTROMAGNETIC EMISSIONS REDUCTION

a. National power grid: The arc welding machine must be connected to the national power grid in accordance with the manufacturer's recommendation. If interferences occur, it may be necessary to take additional preventive measures such as the filtering of the power supply network. Consideration should be given to shielding the power supply cable in a metal conduit. It is necessary to ensure the shielding's electrical continuity along the cable's entire length. The shielding should be connected to the welding current's source to ensure good electrical contact between the conduct and the casing of the welding current source.

b. Maintenance of the arc welding equipment: The arc welding machine should be submitted to a routine maintenance check according to the manufacturer's recommendations. All accesses, service doors and covers should be closed and properly locked when the arc welding equipment is on.. The arc welding equipment must not be modified in any way, except for the changes and settings outlined in the manufacturer's instructions. The spark gap of the arc start and arc stabilization devices must be adjusted and maintained according to the manufacturer's recommendations.

c. Welding cables: Cables must be as short as possible, close to each other and close to the ground, if not on the ground.

d. Electrical bonding : consideration should be given to bonding all metal objects in the surrounding area. However, metal objects connected to the workpiece increase the risk of electric shock if the operator touches both these metal elements and the electrode. It is necessary to insulate the operator from such metal objects.

e. Earthing of the welded part : When the part is not earthed - due to electrical safety reasons or because of its size and its location (which is the case with ship hulls or metallic building structures), the earthing of the part can, in some cases but not systematically, reduce emissions. It is preferable to avoid the earthing of parts that could increase the risk of injury to the users or damage other electrical equipment. If necessary, it is appropriate that the earthing of the part is done directly, but in some countries that do not allow such a direct connection, it is appropriate that the connection is made with a capacitor selected according to national regulations.

f. Protection and plating : The selective protection and plating of other cables and devices in the area can reduce perturbation issues. The protection of the entire welding area can be considered for specific situations.

TRANSPORTATION OF THE MACHINE



It is preferable to drain the cooling unit before transport.
Do not place/carry the unit over people or objects.

INSTALLATION

- Put the machine on the floor (maximum incline of 10°.)
- Ensure the work area has sufficient ventilation for welding, and that there is easy access to the control panel.
- The machine must be placed in a sheltered area away from rain or direct sunlight.
- The machine must not be used in an area with conductive metal dusts.
- The MULTICOOL 500 machine protection level is IP21, which means :
 - Protection against access to dangerous parts from solid bodies of a ≥ 12.5 mm diameter and,
 - Protection against vertically falling drops
- The MULTICOOL 1300 machine protection level is IP23S, which means :
 - Protection against access to dangerous parts from solid bodies of a ≥ 12.5 mm diameter and,
 - Protection against the rain inclined at 60% towards the vertical.

These devices can be used outside in accordance with the IP23S protection index.



The manufacturer does not incur any responsibility regarding damages to both objects and persons that result from an incorrect and/or dangerous use of the machine.

The power cables, extensions and welding cables must be fully uncoiled to prevent overheating.

MAINTENANCE / RECOMMENDATIONS



- Maintenance should only be carried out by a qualified person. Annual maintenance is recommended.
- Ensure the machine is unplugged from the mains, and wait for two minutes before carrying out maintenance work.
DANGER High Voltage and Currents inside the machine.

- Remove the casing 2 or 3 times a year to remove any excess dust. Take this opportunity to have the electrical connections checked by a qualified person, with an insulated tool.
- Regularly check the condition of the power supply cable. If the power cable is damaged, it must be replaced by the manufacturer, its after sales service or an equally qualified person.
- Ensure the ventilation holes of the device are not blocked to allow adequate air circulation.



The cooling liquid must be changed every 12 month in order to avoid sediments which could block the torch cooling circuit.



Any leak or residual fluid, after use, must be handled within the appropriate purification factory. If possible, recycle the product. It is prohibited to empty the product in a river, a septic tank or a draining system. The diluted fluid must not be emptied in the sewers, unless authorised by the local regulations.

INSTALLATION – PRODUCT OPERATION

Only qualified personnel authorised by the manufacturer should perform the installation of the welding equipment. During the installation, the operator must ensure that the machine is disconnected from the mains.

EQUIPMENT DESCRIPTION (FIG-1)

The MULTICOOL cooling unit is a system designed to cool the water cooled torches connected to all types of welding machines (MIG/MAG and TIG). This device is autonomous and has its own power supply.

The MULTICOOL 1300 is equipped with a water flow protection to protect the torch against a plug on the water circuit or a deterioration of the torch beam.

- | | |
|------------------|--|
| 1- Water inlet | 5- Flow sensor connector (MULTICOOL 1300 only) |
| 2- Water outlet | 6- Tank level indicator |
| 3- ON/OFF button | 7- Power supply cable |
| 4- Filling cap | 8- Fuse |

POWER SUPPLY

This machine is fitted with a 16A socket type CEE7/7 which must be connected to a single-phase 230V (50 - 60 Hz) power supply fitted with three wires and one earthed neutral. The absorbed effective current (I_{1eff}) is indicated on the machine, for optimal use. Check that the power supply and its protection (fuse and/or circuit breaker) are compatible with the current needed by the machine. In some countries, it may be necessary to change the plug to allow the use at maximum settings.

START UP

- Fill the tank (see «Cooling liquid» section below).
- Connect the torch to the Multicool.
- Connect the MULTICOOL power supply cable to a single-phase 230V +/- 15% (50 - 60 Hz) power supply WITH earth. This machine must only be used with a single phase electricity supply system with three wires and one earthed neutral. The absorbed effective current (I_{1eff}) is indicated on the machine, for optimal use. Check that the power supply and its protection (fuse and/or circuit breaker) are compatible with the current needed by the machine.
- Turn on the MULTICOOL with the ON/OFF button located on the front of the machine.
- After 1 minute, check the coolant level and fill if necessary.

COOLANT



Make sure that the cooling unit is turned off before disconnecting the liquid inlet and/or outlet hoses of the torch. The coolant is harmful and irritates the eyes, the mucous membranes and the skin. Hot liquid may cause burns.



Risk of burns due to hot liquid. Never drain the cooling unit immediately after use. The liquid contained inside is boiling, wait until it cools down before draining.

FILLING	
500	
1300	

The operator must fill the tank up to its maximum indicated on the front of the cooling unit but never under the minimum line or a warning message will be displayed on the screen. It is essential to use a specific cooling liquid for welding machines with low electrical conductivity, and with anti-corrosion and anti-freeze properties (ref. 052246). The use of any other coolant (in particular the automotive standard coolant), can lead, by electrolysis effect, to the accumulation of solid deposits in the cooling system, thus damaging it and also blocking the circuit. This recommended MAX level is essential to optimise the duty cycle of the water cooled torch associated to it. Any damage to the machine caused by the use of a coolant other than the recommended type will not be considered under the warranty.

INITIATING THE COOLANT CIRCULATION



When using the product for the first time or after completely emptying the coolant tank, the following procedure must be followed to start the circulation:

- Fill the tank to its maximum level with coolant.
- Connect the coolant starting kit to the cold liquid connector on the unit (blue connector). Place the other end of the kit in an empty container.
- Switch on the liquid pump. To activate it, depending on the products, it will be necessary to connect a torch and then push the trigger, or simply turn on the device.
- The pump should start instantly and the liquid should flow into the container. If the pump still does not start, cut off its supply, inject compressed air into the starting kit to remove the liquid from the pipes and then restart the pump.
- Once the liquid starts flowing, the pump is running. Turn off the unit, disconnect the starting kit, refill the coolant in the tank and connect your system to the liquid connectors on the unit. Your cooling unit is ready to be operated.

FLOW SENSOR WIRING - MULTICOOL 1300 ONLY (EXAMPLE WITH A MIG TORCH)

1	<p>Remove the washer.</p>	2	<p>Open the housing.</p>
3	<p>Disconnect one wire of the trigger.</p>	4	<p>Cut the 2 wires flush to the terminals.</p>
5	<p>Strip these 2 wires.</p>	6	<p>Put the cable supplied with the MULTICOOL into the torch sheath.</p>
7	<p>Connect the 2 wires of the control cable to the 2 wires of the trigger with 2 extensions (51441) supplied with the MULTICOOL.</p>	8	<p>Close the housing and replace the washer.</p>
9	<p>Connect the control cable connector to the MULTICOOL connector</p>	<p>➔ The torch trigger will only have an effect if the MULTICOOL sensor detects a flow.</p>	

WARRANTY

The warranty covers faulty workmanship for 2 years from the date of purchase (parts and labour).

The warranty does not cover:

- Transit damage.
- Normal wear of parts (eg. : cables, clamps, etc..).
- Damages due to misuse (power supply error, dropping of equipment, disassembling).
- Environment related failures (pollution, rust, dust).

In case of failure, return the unit to your distributor together with:

- The proof of purchase (receipt etc ...)
- A description of the fault reported

SICHERHEITSHINWEISE

ALLGEMEIN



Die Missachtung dieser Anweisungen und Hinweise kann zu schweren Personen- und Sachschäden führen. Nehmen Sie keine Wartungsarbeiten oder Veränderungen am Gerät vor, die nicht explizit in der Anleitung genannt werden.

Der Hersteller haftet nicht für Verletzungen oder Schäden, die durch unsachgemäße Handhabung dieses Gerätes entstanden sind. Bei Problemen oder Fragen zum korrekten Gebrauch dieses Gerätes, wenden Sie sich bitte an entsprechend qualifiziertes und geschultes Fachpersonal.

UMGEBUNG

Dieses Gerät darf ausschließlich für Schweißarbeiten für die auf dem Siebdruck-Aufdruck bzw. dieser Anleitung angegebenen Materialanforderungen (Material, Materialstärke, usw) verwendet werden. Es wurde allein für die sachgemäße Anwendung in Übereinstimmung mit konventionellen Handelspraktiken und Sicherheitsvorschriften konzipiert. Der Hersteller ist nicht für Schäden bei fehlerhaften oder gefährlichen Verwendung nicht verantwortlich.

Verwenden Sie das Gerät nicht in Räumen, in denen sich in der Luft metallische Staubpartikel befinden, die Elektrizität leiten können. Achten Sie sowohl beim Betrieb als auch bei der Lagerung des Gerätes auf eine Umgebung, die frei von Säuren, Gasen und anderen ätzenden Substanzen ist. Achten Sie auf eine gute Belüftung und ausreichenden Schutz bzw. Ausstattung der Räumlichkeiten.

Betriebstemperatur:
zwischen -10 und +40°C (+14 und +104°F).
Lagertemperatur zwischen -20 und +55°C (-4 und 131°F).
Luftfeuchtigkeit:
Niedriger oder gleich 50% bis 40°C (104°F).
Niedriger oder gleich 90% bis 20°C (68°F).
Das Gerät ist bis in einer Höhe von 1.000m (über NN) einsetzbar.

SICHERHEITSHINWEISE

Lichtbogenschweißen kann gefährlich sein und zu schweren - unter Umständen auch tödlichen - Verletzungen führen. Beim Lichtbogen ist der Anwender einer Vielzahl potentieller Risiken ausgesetzt: gefährlicher Hitze, Lichtbogenstrahlung, elektromagnetische Störungen (Personen mit Herzschrittmacher oder Hörgerät sollten sich vor Arbeiten in der Nähe der Maschinen von einem Arzt beraten lassen), elektrische Schläge, Schweißlärm und -rauch.

Schützen Sie daher sich selbst und andere. Beachten Sie unbedingt die folgenden Sicherheitshinweise:



Die Lichtbogenstrahlung kann zu schweren Augenschäden und Hautverbrennungen führen. Die Haut muss durch geeignete trockene Schutzbekleidung (Schweißershandschuhe, Lederschürze, Sicherheitsschuhe) geschützt werden.



Tragen Sie elektrisch- und wärmeisolierende Handschuhe.



Tragen Sie bitte Schweißschutzbekleidung und einen Schweißschutzhelm mit einer ausreichenden Schutzstufe (je nach Schweißart und -strom). Schützen Sie Ihre Augen bei Reinigungsarbeiten. Kontaktlinsen sind ausdrücklich verboten! Schirmen Sie den Schweißbereich bei entsprechenden Umgebungsbedingungen durch Schweißvorhänge ab, um Dritte vor Lichtbogenstrahlung, Schweißspritzen, usw. zu schützen. In der Nähe des Lichtbogens befindliche Personen müssen ebenfalls auf Gefahren hingewiesen werden und mit den nötigen Schutzmitteln ausgerüstet werden.



Bei Gebrauch des Schweißgerätes entsteht sehr großer Lärm, der auf Dauer das Gehör schädigt. Tragen Sie daher im Dauereinsatz ausreichend Gehörschutz und schützen Sie in der Nähe arbeitende Personen.

Halten Sie mit den ungeschützten Händen, Haaren und losen Kleidungsstücken ausreichenden Abstand zu sich bewegenden Teilen (Lüfter). Entfernen Sie unter keinen Umständen das Gerätegehäuse, wenn dieses am Stromnetz angeschlossen ist. Der Hersteller haftet nicht für Verletzungen oder Schäden, die durch unsachgemäße Handhabung dieses Gerätes bzw. Nichteinhaltung der Sicherheitshinweise entstanden sind.



ACHTUNG! Das Werkstück ist nach dem Schweißen sehr heiß! Seien Sie daher im Umgang mit dem Werkstück vorsichtig, um Verbrennungen zu vermeiden. Lassen Sie den Brenner vor jeder Wachtung / Reinigung bzw. nach jedem Gebrauch unbedingt ausreichend abkühlen (min. 10 min), damit die Kühlflüssigkeit entsprechend abkühlt und Verbrennungen vermieden werden. Der Arbeitsbereich muss zum Schutz von Personen und Geräten vor dem Verlassen gesichert werden.

SCHWEISSRAUCH/-GAS



Beim Schweißen entstehen Rauchgase bzw. toxische Dämpfe, die zu Sauerstoffmangel in der Atemluft führen können. Sorgen Sie daher immer für ausreichend Frischluft, technische Belüftung (oder ein zugelassenes Atmungsgerät).

Verwenden Sie die Schweißanlagen nur in gut belüfteten Hallen, im Freien oder in geschlossenen Räumen mit einer den aktuellen Sicherheitsstandards entsprechender Absaugung.

Achtung! Bei Schweißarbeiten in kleinen Räumen müssen Sicherheitsabstände besonders beachtet werden. Beim Schweißen von Blei, auch in Form von Überzügen, verzinkten Teilen, Kadmium, «kadmiierte Schrauben», Beryllium (meist als Legierungsbestandteil, z.B. Beryllium-Kupfer) und andere Metalle entstehen giftige Dämpfe. Erhöhte Vorsicht gilt beim Schweißen von Behältern. Entleeren und reinigen Sie diese zuvor. Um die Bildung von Giftgasen zu vermeiden bzw. zu verhindern, muss der Schweißbereich des Werkstückes von Lösungs- und Entfettungsmitteln gereinigt werden. Die zum Schweißen benötigten Gasflaschen müssen in gut belüfteter, gesicherter Umgebung aufbewahrt werden. Lagern Sie sie ausschließlich in vertikaler Position und sichern Sie sie z.B. mithilfe eines entsprechenden Gasflaschenfahrwagens gegen Umkippen. Informationen zum richtigen Umgang mit Gasflaschen erhalten Sie von Ihrem Gaslieferanten. Schweißarbeiten in unmittelbarer Nähe von Fett und Farben sind grundsätzlich verboten!

BRAND- UND EXPLOSIONSGEFAHR



Sorgen Sie für ausreichenden Schutz des Schweißbereiches. Der Sicherheitsabstand für Gasflaschen (brennbare Gase) und andere brennbare Materialien beträgt mindestens 11 Meter. Brandschutzausrüstung muss am Schweißplatz vorhanden sein.

Beachten Sie die beim Schweißen entstehende heiße Schlacke, Spritzer und Funken. Sie sind eine potentielle Entstehungsquelle für Feuer oder Explosionen.

Behalten Sie einen Sicherheitsabstand zu Personen, entflammaren Gegenständen und Druckbehältern.

Schweißen Sie keine Behälter, die brennbare Materialien enthalten (auch keine Reste davon) -> Gefahr entflammbarer Gase). Bei geöffneten Behältern müssen vorhandene Reste entflammbarer oder explosiver Stoffe entfernt werden.

Arbeiten Sie bei Schleifarbeiten immer in entgegengesetzter Richtung zu diesem Gerät und entflammaren Materialien.

ELEKTRISCHE SICHERHEIT



Das Schweißgerät darf ausschließlich an einer geerdeten Netzversorgung betrieben werden. Verwenden Sie nur die empfohlenen Sicherungen.

Das Berühren stromführender Teile kann tödliche elektrische Schläge, schwere Verbrennungen bis zum Tod verursachen.

Berühren Sie daher UNTER KEINEN UMSTÄNDEN Teile des Geräteinneren oder das geöffnete Gehäuse, wenn das Gerät im Betrieb ist..

Trennen Sie das Gerät IMMER vom Stromnetz und warten Sie zwei weitere Minuten BEVOR Sie das Gerät öffnen, damit sich die Spannung der Kondensatoren entladen kann.

Berühren Sie niemals gleichzeitig Brenner und Masseklemme!

Der Austausch von beschädigten Kabeln oder Brennern darf nur von qualifiziertem und geschultem Fachpersonal vorgenommen werden. Tragen Sie beim Schweißen immer trockene, unbeschädigte Kleidung. Tragen Sie unabhängig von den Umgebungsbedingungen immer isolierendes Schuhwerk.

CEM-KLASSE DES GERÄTES

Dieses Gerät gehört zur Klasse B

Das Gerät entspricht der Norm IEC 61000-3-12.

Dieses Gerät ist mit der Norm EN 61000-3-11 konform.

HINWEIS ZUR PRÜFUNG DES SCHWEISSPLATZES UND DER SCHWEISSANLAGE

Allgemein

Der Anwender ist für den korrekten Gebrauch des Schweißgerätes und des Zubehörs gemäß der Herstellerangaben verantwortlich. Die Beseitigung bzw. Minimierung auftretender elektromagnetischer Störungen liegt in der Verantwortung des Anwenders, ggf. mit Hilfe des Herstellers. Die korrekte Erdung des Schweißplatzes inklusive aller Geräte hilft in vielen Fällen. In einigen Fällen kann eine elektromagnetische Abschirmung des Schweißstroms erforderlich sein. Eine Reduzierung der elektromagnetischen Störungen auf ein niedriges Niveau ist auf jeden Fall erforderlich.

Prüfung des Schweißplatzes

Das Umfeld sollte vor der Einrichtung der Lichtbogenschweißeinrichtung auf potenzielle elektromagnetische Probleme geprüft werden. Zur Bewertung potentieller elektromagnetischer Probleme in der Umgebung muss folgendes berücksichtigt werden:

- Netz-, Steuer-, Signal-, und Telekommunikationsleitungen;
- Radio- und Fernsehgeräte;
- Computer und andere Steuereinrichtungen;
- Sicherheitseinrichtungen, zum Beispiel, Industriematerialschutz;
- die Gesundheit benachbarter Personen, insbesondere wenn diese Herzschrittmacher oder Hörgeräte tragen;
- Kalibrier- und Messeinrichtungen;
- die Störfestigkeit anderer Einrichtungen in der Umgebung.

Der Anwender muss prüfen, ob andere Werkstoffe in der Umgebung benutzt werden können. Weitere Schutzmaßnahmen können dadurch erforderlich sein;

h) die Tageszeit, zu der die Schweißarbeiten ausgeführt werden müssen.

Die Größe der zu beachtenden Umgebung ist von der Struktur des Gebäudes und der anderen dort stattfindenden Aktivitäten abhängig. Die Umgebung kann sich auch außerhalb der Grenzen der Schweißanlagen erstrecken.

Prüfung des Schweißgerätes

Neben der Überprüfung des Schweißplatzes kann eine Überprüfung des Schweißgerätes weitere Probleme lösen. Die Prüfung sollte gemäß Art. 10 der IEC/CISPR 11:2009 durchgeführt werden. In-situ Messungen können auch die Wirksamkeit der Minderungsmaßnahmen bestätigen.

HINWEIS ÜBER DIE METHODEN ZUR REDUZIERUNG ELEKTROMAGNETISCHER FELDER

a. Öffentliche Stromversorgung: Es wird empfohlen das Lichtbogenschweißgerät gemäß der Hinweise des Herstellers an die öffentliche Versorgung anzuschließen. Falls Interferenzen auftreten, können weitere Maßnahmen erforderlich sein (z.B. Netzfilter). Eine Abschirmung der Versorgungskabel durch ein Metallrohr kann erforderlich sein. Kabeltrommeln sollten vollständig abgerollt werden. Abschirmung von anderen Einrichtungen in der Umgebung oder der gesamten Schweißeinrichtung können erforderlich sein.

b. Wartung des Gerätes und des Zubehörs: Es wird empfohlen das Lichtbogenschweißgerät gemäß der Hinweise des Herstellers an die öffentliche Versorgung anzuschließen. Alle Zugänge, Betriebstüren und Deckel müssen geschlossen und korrekt verriegelt sein, wenn das Gerät in Betrieb ist. Das Schweißgerät und das Zubehör sollten in keiner Weise geändert werden mit Ausnahme der in den Anweisungen des Geräteherstellers erwähnten Änderungen und Einstellungen. Für die Einstellung und Wartung der Lichtbogenzünd- und stabilisierungseinrichtungen müssen die Anweisungen des Geräteherstellers besonders zu beachten.

c. Schweißkabel: Schweißkabel sollten so kurz wie möglich und eng zusammen am Boden verlaufen.

d. Potentialausgleich: Alle metallischen Teile des Schweißplatzes sollten des Schweißplatzes sollten in den Potentialausgleich einbezogen werden. Es besteht trotzdem die Gefahr eines elektrischen Schlages, wenn Elektrode und Metallteile gleichzeitig berührt werden. Der Anwender muss sich von metallischen Bestückungen isolieren.

e. Erdung des Werkstücks: Die Erdung des Werkstücks kann in bestimmte Fällen die Störung reduzieren. Die Erdung von Werkstücken, die Verletzungsrisiken für Anwender oder Beschädigung anderer elektrischer Materialien erhöhen können, sollte vermieden werden. Die Erdung kann direkt oder über einen Kondensator erfolgen. Der Kondensator muss gemäß der nationalen Normen gewählt werden.

f. Schutz und Trennung: Eine Abschirmung von anderen Einrichtungen in der Umgebung oder der gesamten Schweißeinrichtung kann die Störungen reduzieren. Die Abschirmung der ganzen Schweißzone kann für Spezialanwendungen in Betracht gezogen werden.

TRANSPORT DER MASCHINE



Das Kühlaggregat sollte vor dem Transport zu entleert werden.
Ne pas faire transiter le groupe froid au-dessus de personnes ou d'objets.

AUFSTELLUNG

- Stellen Sie das Gerät ausschließlich auf festen und sicheren Untergrund, mit einem Neigungswinkel nicht größer als 10°.
 - Prévoir une zone suffisante pour aérer la machine et accéder aux commandes.
 - Schützen Sie das Gerät vor Regen und direkter Sonneneinstrahlung.
 - Verwenden Sie das Gerät nicht in einer elektromagnetisch sensiblen Umgebung.
 - Das Gerät MULTICOOL 500 ist IP1-Schutzart konform, d. h.:
 - Schutz vor Eindringen von gefährlichen Festkörperpartikeln mit Durchmesser von > 12,5 mm
 - Schutz vor vertikalem Wassertropfen
 - Das Gerät MULTICOOL 1300 ist IP23S-Schutzart konform, d. h.:
 - das Gerät schützt die eingebauten Teile vor Berührungen und mittelgroße Fremdkörpern mit einem Durchmesser >12,5 mm.
 - Schutzgitter gegen Sprühwasser (beliebige Richtungen bis 60° Abweichung von der Senkrechten).
- Dieses Gerät kann also im Freien verwendet werden gemäß der IP23S-Schutzart.



Der Hersteller haftet nicht für Verletzungen oder Schäden, die durch unsachgemäße Handhabung dieses Gerätes entstanden sind.

Die Versorgungs-, Verlängerungs- und Schweißkabel müssen komplett abgerollt werden, um ein Überhitzungsrisiko zu verhindern.

WARTUNG / HINWEISE



- Alle Wartungsarbeiten müssen von qualifiziertem und geschultem Fachpersonal durchgeführt werden. Eine jährliche Wartung/Überprüfung ist empfohlen.
- Ziehen Sie den Netzstecker, bevor Sie Arbeiten an dem Gerät vornehmen. Warten Sie bis der Lüfter nicht mehr läuft. Die Spannungen und Ströme in dem Gerät sind hoch und gefährlich.

- Nehmen Sie regelmäßig (mindestens 2 bis 3 Mal im Jahr) das Gehäuse ab und reinigen Sie das Innere des Gerätes mit Pressluft. Lassen Sie regelmäßig Prüfungen des GYS Gerätes auf seine elektrische Betriebssicherheit von qualifiziertem Techniker durchführen.
- Prüfen Sie regelmäßig den Zustand der Netzzuleitung. Wenn diese beschädigt ist, muss sie durch den Hersteller, seinen Reparaturservice oder eine qualifizierte Person ausgetauscht werden, um Gefahren zu vermeiden.
- Lüftungsschlitze nicht bedecken.



Das Kühlmittel muss alle 12 Monate getauscht ersetzt werden, um eine Verstopfung des Kühlkreislaufes zu vermeiden.



Leckagen oder Restmengen dürfen nicht über den Abfluss entsorgt werden. Das Kühlmittel sollte recycelt werden. Das Produkt darf nicht über den Abfluss oder fließende oder stehende Gewässer entsorgt werden. Das Kühlmittel darf nicht in Abwasserleitungen entleeren werden, außer wenn es von den lokalen Rechtsvorschriften erlaubt ist.

INSTALLATION - PRODUKTFUNKTION

Das Gerät darf nur von qualifizierten und befugten Personen montiert und in Betrieb genommen werden. Der Aufbau darf nur im ausgeschalteten, nicht angeschlossenen Zustand vorgenommen werden.

MATERIALBESCHREIBUNG (FIG-1)

Das Kühlaggregatsystem MULTICOOL ist zur Abkühlung von wassergekühlten Brennern (MIG/MAG und WIG) geeignet, die an alle Typen von Schweißgeräten angeschlossen sein können. Das Gerät ist autark und verfügt über eine eigene Stromversorgung. Um den Brenner vor einem Rückstau des Wasserkreislaufs oder einer Beschädigung des Brenner-Schlauchpakets zu schützen, ist MULTICOOL 1300 mit einem Wasserdurchlaufschutz versehen.

- | | |
|---------------------|---|
| 1- Wassereinlauf | 5- Stecker des Durchflusssensors (nur MULTICOOL 1300) |
| 2- Wasserauslauf | 6- Füllstandsanzeige |
| 3- An-, Ausschalter | 7- Versorgungskabel |
| 4- Einfüllstopfen | 8- Sicherung |

SPANNUNGSVERSORGUNG

Das Gerät wird mit einem 16-A-Stecker, Typ CEE7/7 geliefert und ist für den einphasigen Betrieb mit 230 V (50 - 60 Hz) mit geerdetem Neutralleiter gedacht. Die effektive Stromaufnahme (I_{1eff}) wird am Gerät angezeigt.

Es ist sicherzustellen, dass die Versorgung und deren Schutz (Sicherung und/oder Schutzschalter) für den bei der Anwendung benötigten Strom geeignet sind. In bestimmten Ländern kann es notwendig sein, den Stecker zu wechseln, um den Einsatz bei Maximalbedingungen zu gewährleisten.

INBETRIEBNAHME

- Behälter auffüllen (siehe Paragraph «Flüssigkeit und Kühlung» unten).
- Brenner-Schlauchpaket an MULTICOOL anschließen
- MULTICOOL-Versorgungskabel an die elektrische Anlage mit Erdung anschließen, 230 V +/- 15 % (50 - 60 Hz). Das Gerät darf nur an ein einphasiges Versorgungssystem mit geerdetem Neutralleiter benutzt werden. Die effektive Stromaufnahme (I_{1eff}) wird am Gerät angezeigt. Es ist sicherzustellen, dass die Versorgung und deren Schutz (Sicherung und/oder Schutzschalter) für den bei der Anwendung benötigten Strom geeignet sind.
- MULTICOOL über den An-, Ausschalter am Gehäuse einschalten.
- Nach 1 Minute den Stand der Kühlmittelflüssigkeit überprüfen und gegebenenfalls nachfüllen.

KÜHLMITTELFLÜSSIGKEIT



Es ist sicherzustellen, dass das Kühlaggregat ausgeschaltet ist, bevor die Einlauf- und/oder Auslaufschläuche der Kühlmittelflüssigkeit des Brenners abgeklemmt werden. Das Kühlmittel ist schädlich und reizt die Augen und Schleimhäute. Die heiße Flüssigkeit kann Verbrennungen verursachen.



Verbrennungsgefahr durch heiße Flüssigkeit. Kühlaggregat niemals direkt nach Benutzung entleeren. Die enthaltene Flüssigkeit ist heiß, vor Entleerung abwarten bis sie sich abgekühlt hat.

FÜLLUNG	
500	
1300	

Der Kühlmittelbehälter sollte bis zum MAX Niveau auf der Anzeige vorne am Gerät gefüllt sein, der Füllstand darf nicht unterhalb des MIN-Niveaus fallen.

Ausschließlich ein für Schweißgeräte empfohlenes Kühlmittel mit einer niedrigen elektrischen Leitfähigkeit benutzen (Art.-Nr. 052246). Der Einsatz anderer Kühlmittel, insbesondere Standardkühlmittel für Automobile, kann aufgrund elektrolytischer Reaktionen zu Feststoffablagerungen im Kühlkreislauf führen, die den Kühlkreislauf verstopfen können. Die Kühlfunktion wird dadurch beeinträchtigt oder unterbunden.

Die angegebene Einschaltedauer des angeschlossenen, wassergekühlten Brenners ist nur bei maximalem Kühlmittelstand gewährleistet. Jeglicher Maschinenschaden, der auf den Einsatz eines anderen Kühlmittels als das empfohlene Produkt zurückzuführen ist, ist von der Garantie ausgeschlossen.



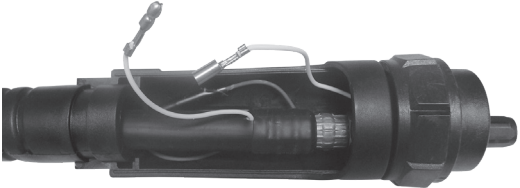


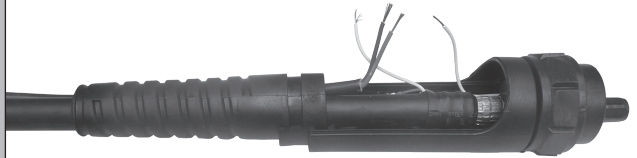


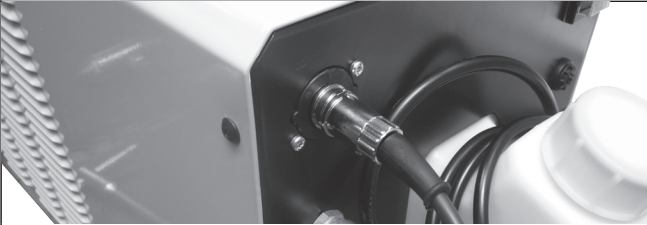
BEFÜLLEN DES KÜHLGERÄTES



Befolgen Sie bei der ersten Verwendung des Geräts oder nach dem Entleeren des Kühlmittelbehälters folgende Anweisungen:

- Den Behälter bis MAX-Niveau mit Kühlmittel füllen.
- Das Einstell-Set an dem blauen Anschlussstecker anschließen. Das offene Schlauchende des Sets in einem leeren Behälter legen.
- Das Kühlgerät einschalten. Die Kühlmittelzirkulation startet, je nach Produkt, wenn ein Brenner angeschlossen und der Taster gedrückt werden oder einfach das Gerät eingeschaltet wird.
- Der Kreislauf wird aktiviert und Kühlmittel fließt in den Behälter. Wenn der Kreislauf nicht startet, schalten Sie das Kühlgerät wieder aus und blasen Sie den Kühlkreislauf mit Druckluft über das Einstell-Set aus, dann schalten Sie das Gerät wieder ein.
- Fließt das Kühlmittel ist der Kühlkreislauf eingestellt. Das Gerät ausschalten, das Einstell-Set entfernen, Kühlmittel ergänzen und das Schweißgerät anschließen. Das Kühlgerät ist einsatzbereit.

VERKABELUNG DES DURCHFLUSSENSSENSORS - NUR MULTICOOL 1300 (ANWENDUNGSBEISPIEL MIT MIG-BRENNER)

1	 <p>Klemmscheibe entfernen.</p>	2	 <p>Gehäuse öffnen.</p>
3	 <p>Einen der Leiter am Brennertaster abklemmen.</p>	4	 <p>Die 2 Drähte bündig an den Aderendhülsen abschneiden</p>
5	 <p>Diese 2 Drähte abisolieren.</p>	6	 <p>Mitgelieferte Steuerleitung, versehen mit MULTICOOL in Brennerschaft einführen.</p>
7	 <p>Die 2 Drähte der Steuerleitung mit denen des Brennertasters verbinden, mit Hilfe der 2 mit MULTICOOL mitgelieferten Verlängerungen.</p>	8	 <p>Gehäuse wieder verschließen und Klemmscheibe einsetzen</p>
9	 <p>Stecker der Steuerleitung und MULTICOOL verbinden.</p>	<p>➔ Der Brennertaster hat nur dann eine Wirkung, wenn der MULTICOOL-Sensor eine Strömung feststellt.</p>	

GARANTIE

Die Garantieleistung des Herstellers erfolgt ausschließlich bei Fabrikations- oder Materialfehlern, die binnen 24 Monate nach Kauf angezeigt werden (Nachweis Kaufbeleg).

Die Garantieleistung erfolgt nicht bei:

- Durch Transport verursachten Beschädigungen.
- Normalem Verschleiß der Teile (z.B. : Kabel, Klemmen, usw.) sowie Gebrauchsspuren.
- Von unsachgemäßem Gebrauch verursachten Defekten (Sturz, harte Stöße, Demontage).
- Durch Umwelteinflüsse entstandene Defekte (Verschmutzung, Rost, Staub).

Die Reparatur erfolgt erst nach Erhalt einer schriftlichen Akzeptanz (Unterschrift) des zuvor vorgelegten Kostenvorschlages durch den Besteller. Im Fall einer Garantieleistung trägt GYS ausschließlich die Kosten für den Rückversand an den Fachhändler.

INSTRUCCIONES DE SEGURIDAD

CONSIGNA GENERAL



Estas instrucciones se deben leer y comprender antes de toda operación.
 Toda modificación o mantenimiento no indicado en el manual no se debe llevar a cabo.

Todo daño físico o material debido a un uso no conforme con las instrucciones de este manual no podrá atribuírse al fabricante. En caso de problema o de incertidumbre, consulte con una persona cualificada para manejar correctamente el aparato.

ENTORNO

Este material se debe utilizar solamente para realizar operaciones de soldadura dentro de los límites indicados en el aparato y el manual. Se deben respetar las instrucciones relativas a la seguridad. En caso de uso inadecuado o peligroso, el fabricante no podrá considerarse responsable.

La instalación se debe hacer en un local sin polvo, ni ácido, ni gas inflamable u otras sustancias corrosivas incluso donde se almacene el producto. Hay que asegurarse de que haya una buena circulación de aire cuando se esté utilizando.

Zona de temperatura :

Uso entre -10 y +40°C (+14 y +104°F).

Almacenado entre -20 y +55°C (-4 y 131°F).

Humedad del aire :

Inferior o igual a 50% a 40°C (104°F).

Inferior o igual a 90% a 20°C (68°F).

Altitud:

Hasta 1000 m por encima del nivel del mar (3280 pies).

PROTECCIÓN INDIVIDUAL Y DE LOS OTROS

La soldadura al arco puede ser peligrosa y causar lesiones graves e incluso mortales.

La soldadura expone a los individuos a una fuente peligrosa de calor, de radiación lumínica del arco, de campos electromagnéticos (atención a los que lleven marcapasos), de riesgo de electrocución, de ruido y de emisiones gaseosas.

Para protegerse correctamente y proteger a los demás, siga las instrucciones de seguridad siguientes:



Para protegerse de quemaduras y de radiaciones, lleve ropas sin solapas, aislantes, secos, ignífugos y en buen estado que cubran todo el cuerpo.



Utilice guantes que aseguren el aislamiento eléctrico y térmico.

Utilice una protección de soldadura y/o una capucha de soldadura de un nivel de protección suficiente (variable según aplicaciones). Protéjase los ojos durante operaciones de limpieza. Las lentillas de contacto están particularmente prohibidas.



A veces es necesario delimitar las zonas mediante cortinas ignífugas para proteger la zona de soldadura de los rayos del arco, proyecciones y de residuos incandescentes.

Informe a las personas en la zona de soldadura de que no miren los rayos del arco ni las piezas en fusión y que lleven ropas adecuadas para protegerse.



Utilice un casco contra el ruido si el proceso de soldadura alcanza un nivel de ruido superior al límite autorizado (así como cualquier otra persona que estuviera en la zona de soldadura).

Las manos, el cabello y la ropa deben estar a distancia de las partes móviles (ventilador).

No quite nunca el cárter del grupo de refrigeración del aparato estando bajo tensión, el fabricante no podrá ser considerado responsable en caso de accidente.



Las piezas soldadas están caliente y pueden provocar quemaduras durante su manipulación. Cuando se hace un mantenimiento de la antorcha o portaelectrodos, se debe asegurar que esta esté lo suficientemente fría y espere al menos 10 minutos antes de toda intervención. El grupo de refrigeración se debe encender cuando se utilice una antorcha refrigerada por líquido para que el líquido no pueda causar quemaduras.

Es importante asegurar la zona de trabajo antes de dejarla para proteger las personas y los bienes materiales.

HUMOS DE SOLDADURA Y GAS



El humo, el gas y el polvo que se emite durante la soldadura son peligrosos para la salud. Hay que prever una ventilación suficiente y en ocasiones puede ser necesario un aporte de aire. Una máscara de aire puede ser una solución en caso de aireación insuficiente.

Compruebe que la aspiración es eficaz controlándola conforme a las normas de seguridad.

Atención, la soldadura en los lugares de pequeñas dimensiones requiere una vigilancia a distancia de seguridad. La soldadura de algunos materiales que contengan plomo, cadmio, zinc, mercurio o berilio pueden ser particularmente nocivos. Desengrase las piezas antes de soldarlas. Las botellas se deben colocar en locales abiertos o bien aireados. Se deben colocar en posición vertical y sujetadas con un soporte o sobre un carro. La soldadura no se debe efectuar cerca de grasa o de pintura.

RIESGO DE FUEGO Y DE EXPLOSIÓN



Atención a las proyecciones de materiales calientes o chispas incluso a través de las fisuras. Pueden generar un incendio o una explosión.
Aleje las personas, objetos inflamables y contenedores a presión a una distancia de seguridad suficiente.

La soldadura en contenedores o tubos cerrados está prohibida y en caso de que estén abiertos se les debe vaciar de cualquier material inflamable o explosivo (aceite, carburante, residuos de gas...).
Las operaciones de pulido no se deben dirigir hacia la fuente de energía de soldadura o hacia materiales inflamables.

SEGURIDAD ELÉCTRICA



La red eléctrica utilizada de tener imperativamente una conexión a tierra. Utilice el tamaño de fusible recomendado sobre la tabla de indicaciones.
Una descarga eléctrica puede ser una fuente de accidente grave directo o indirecto, incluso mortal.

No toque nunca las partes bajo tensión tanto en el interior como en el exterior del generador de corriente cuando este está encendido (antorchas, pinzas, cables, electrodos) ya que están conectadas al circuito de soldadura.

Antes de abrir el aparato, es necesario desconectarlo de la red eléctrica y esperar dos minutos, para que el conjunto de los condensadores se descarguen.

No toque al mismo tiempo la antorcha o el portaelectrodos y la pinza de masa.

Cambie los cables y antorcha si estos están dañados, acudiendo a una persona cualificada. Dimensione la sección de los cables de forma adecuada a la aplicación. Utilizar siempre ropas secas y en buen estado para aislarse del circuito de soldadura. Lleve zapatos aislantes, sin importar el lugar donde trabaje.

CLASIFICACIÓN CEM DEL MATERIAL

Este material es de Clase B.

Este material es conforme a la norma CEI 61000-3-12.

Este material es conforme a la norma CEI 61000-3-11.

RECOMENDACIONES PARA EVALUAR LA ZONA Y LA INSTALACIÓN DE SOLDADURA

Generalidades

El usuario se responsabiliza de instalar y usar el aparato siguiendo las instrucciones del fabricante. Si se detectan alteraciones electromagnéticas, el usuario debe resolver la situación siguiendo las recomendaciones del manual de usuario o consultando el servicio técnico del fabricante. En algunos casos, esta acción correctiva puede ser tan simple como una conexión a tierra del circuito de soldadura. En otros casos, puede ser necesario construir una pantalla electromagnética alrededor de la fuente de corriente de soldadura y de la pieza entera con filtros de entrada. En cualquier caso, las perturbaciones electromagnéticas deben reducirse hasta que no sean nocivas.

Evaluación de la zona de soldadura

Antes de instalar el aparato de soldadura al arco, el usuario deberá evaluar los problemas electromagnéticos potenciales que podría haber en la zona donde se va a instalar. Lo que se debe tener en cuenta:

- la presencia, encima, abajo y en los laterales del material de soldadura al arco de otros cables de red eléctrica, control, de señalización y de teléfono;
- receptores y transmisores de radio y televisión;
- ordenadores y otros materiales de control;
- material crítico, por ejemplo, protección de material industrial;
- la salud de personas cercanas, por ejemplo, que lleven estimuladores cardíacos o aparatos de audición;
- material utilizado para el calibrado o la medición;
- la inmunidad de los otros materiales presentes en el entorno.

El usuario deberá asegurarse de que los aparatos del local sean compatibles entre ellos. Ello puede requerir medidas de protección complementarias;

h) la hora del día en el que la soldadura u otras actividades se ejecutan.

La dimensión de la zona conjunta a tomar en cuenta depende de la estructura del edificio y de las otras actividades que se lleven a cabo en el lugar. La zona se puede extender más allá de los límites de las instalaciones.

Evaluación de la instalación de soldadura

Además de la evaluación de la zona, la evaluación de las instalaciones de soldadura al arco puede servir para determinar y resolver los problemas de alteraciones. Conviene que la evaluación de las emisiones incluya las medidas hechas en el lugar como especificado en el Artículo 10 de la CISPR 11:2009. Las medidas hechas en el lugar pueden permitir al mismo tiempo confirmar la eficacia de las medidas de mitigación.

RECOMENDACIONES SOBRE LOS MÉTODOS DE REDUCCIÓN DE EMISIONES ELECTROMAGNÉTICAS

a. Red eléctrica pública: conviene conectar el equipo de soldadura a la red eléctrica pública según las recomendaciones del fabricante. Si se produjeran interferencias, podría ser necesario tomar medidas de prevención suplementarias como el filtrado de la red pública de alimentación eléctrica. Se recomienda apantallar el cable de red eléctrica en un conducto metálico o equivalente para material de soldadura instalado de forma fija. Conviene asegurar la continuidad eléctrica del apantallado sobre toda la longitud. Se recomienda conectar el cable apantallado al generador de soldadura para asegurar un buen contacto eléctrico entre el conducto y la fuente de soldadura.

b. Mantenimiento del material de soldadura al arco: conviene que el material de soldadura al arco esté sometido a un mantenimiento regular según las recomendaciones del fabricante. Los accesos, aperturas y carcasas metálicas estén correctamente cerradas cuando se utilice el material de soldadura al arco. El material de soldadura al arco no se debe modificar de ningún modo, salvo modificaciones y ajustes mencionados en el manual de instrucciones del fabricante. Se recomienda, en particular, que los dispositivos de cebado y de estabilización de arco se ajusten y se les haga un mantenimiento siguiendo las recomendaciones del fabricante.

c. Cables de soldadura: Conviene que los cables sean lo más cortos posible, colocados cerca y a proximidad del suelo sobre este.

d. Conexión equipotencial: Se recomienda comprobar los objetos metálicos de la zona de alrededor que pudieran crear un paso de corriente. En cualquier caso, los objetos metálicos junto a la pieza que se va a soldar incrementan el riesgo del operador a sufrir descargas eléctricas si toca estos elementos metálicos y el hilo a la vez. Conviene aislar al operador de esta clase de objetos metálicos.

e. Conexión a tierra de la pieza a soldar: Cuando la pieza a soldar no está conectada a tierra para la seguridad eléctrica o debido a su dimensiones y lugar, como es el caso, por ejemplo de carcasas metálicas de barcos o en la carpintería metálica de edificios, una conexión a tierra de la pieza puede reducir en algunos casos las emisiones. Conviene evitar la conexión a tierra de piezas que podrían incrementar el riesgo de heridas para los usuarios o dañar otros materiales eléctricos. Si fuese necesario, conviene que la conexión a tierra de la pieza a soldar se haga directamente, pero en algunos países no se autoriza esta conexión directa, por lo que conviene que la conexión se haga con un condensador apropiado seleccionado en función de la normativa nacional.

f. Protección y blindaje: La protección y el blindaje selectivo de otros cables y materiales de la zona puede limitar los problemas de alteraciones. La protección de toda la zona de soldadura puede ser necesaria para aplicaciones especiales.

TRANSPORTE Y TRÁNSITO DEL APARATO



Es preferible vaciar el grupo de refrigeración antes de transportarlo.
No transporte el generador de corriente por encima de otras personas u objetos.

INSTALACIÓN DEL MATERIAL

- Coloque el equipo en un suelo con una inclinación máxima de 10°.
 - Coloque la máquina en una zona lo suficientemente amplia para airearla y acceder a los comandos.
 - La máquina debe ser protegida de la lluvia y no se debe exponer a los rayos del sol.
 - No utilice en un entorno con polvos metálicos conductores.
 - El material MULTICOOL 500 tiene un grado de protección IP21, lo cual significa:
 - una protección contra el acceso a las partes peligrosas con objetos sólidos con un diámetro superior a 12.5mm.
 - una protección contra gotas de agua verticales.
 - El material MULTICOOL 1300 tiene un grado de protección IP23S, lo cual significa:
 - una protección contra el acceso a las partes peligrosas con un dedo y contra objetos sólidos con un diámetro superior o igual a 12.5mm.
 - una protección contra la lluvia que cae a 60% respecto a la vertical.
- El material se puede utilizar en el exterior según el índice de protección IP23S.



El fabricante no asume ninguna responsabilidad respecto a daños provocados a personas y objetos debido a un uso incorrecto y peligroso de este aparato.

Los cables de alimentación, de prolongación y de soldadura deben estar completamente desenrollados para evitar cualquier sobrecalentamiento.

MANTENIMIENTO / CONSEJOS



- El mantenimiento sólo debe realizarlo un personal cualificado. Se aconseja efectuar un mantenimiento anual.
- Corte el suministro eléctrico, luego desconecte el enchufe y espere 2 minutos antes de trabajar sobre el aparato. En su interior, la tensión y la intensidad son elevadas y peligrosas.

- De forma regular, quite el capó y desempolvo con un soplador de aire. Aproveche la ocasión para pedir a un personal cualificado que compruebe que las conexiones eléctricas estén bien en sitio con una herramienta aislada.
- Compruebe regularmente el estado del cable de alimentación. Si el cable de alimentación está dañado, debe ser sustituido por el fabricante, su servicio post-venta o una persona con cualificación similar, para evitar cualquier peligro.
- Deje los orificios del equipo libres para la entrada y la salida de aire.



El líquido de refrigeración se debe cambiar cada 12 meses para evitar que se formen depósitos que puedan taponar la circulación de la refrigeración de la antorcha.



Todas las fugas o residuos de producto, tras su uso, se deben tratar en una fábrica de purificación apropiada. Si es posible, recicle el producto. Está prohibido vaciar el producto usado en la corriente de agua, en las fosas o los sistemas de drenado. El fluido diluido no se debe vaciar en desagües, salvo si lo admite la normativa local.

INSTALACIÓN - FUNCIONAMIENTO DEL PRODUCTO

Solo el personal experimentado y habilitado por el fabricante puede efectuar la instalación. Durante la instalación, asegúrese que el material está desconectado de la red eléctrica.

DESCRIPCIÓN DEL MATERIAL (FIG-1)

El grupo de refrigeración MULTICOOL es un sistema que sirve a refrigerar las antorchas con refrigeración líquida (MIG/MAG y TIG) conectada a su equipo de soldadura. Este aparato es autónomo y posee su propia conexión eléctrica.

El MULTICOOL 1300 posee una protección de caudal de agua que protege la antorcha contra bloqueos en la circulación del agua o un deterioro del cable de la antorcha.

- | | |
|--------------------|---|
| 1- Entrada de agua | 5- Conector de sensor de caudal (sólo MULTICOOL 1300) |
| 2- Salida de agua | 6- Nivel de llenado |
| 3- Botón ON/OFF | 7- Cable de alimentación eléctrica |
| 4- Tapón de embase | 8- Fusible |

ALIMENTACIÓN ELÉCTRICA

Este material incluye una clavija de 16 A de tipo CEE7/7 y se debe conectar a una instalación eléctrica monofásica de 230V (50-60 Hz) de tres hilos con el neutro conectado a tierra. La corriente efectiva absorbida (I_{1eff}) está señalada sobre el equipo para condiciones de uso máximas. Compruebe que la alimentación y sus protecciones (fusible y/o disyuntor) sean compatibles con la corriente necesaria durante su uso. En ciertos países puede ser necesario cambiar la toma de corriente para condiciones de uso máximas.

PUESTA EN MARCHA

- Llene la reserva (lea el párrafo «Líquido de refrigeración», aquí abajo).
- Conecte el cable conector de la antorcha al Multicool.
- Conecte el cable de alimentación del MULTICOOL a la instalación eléctrica de 230V +/- 15% (50 - 60 Hz) CON tierra. Este aparato debe utilizarse solamente en una toma eléctrica monofásica de 3 hilos con neutro conectado a tierra. La corriente efectiva absorbida (I_{1eff}) está señalada sobre el equipo para condiciones de uso máximas. Compruebe que la alimentación y sus protecciones (fusible y/o disyuntor) sean compatibles con la corriente necesaria durante su uso.
- Encienda el MULTICOOL mediante su interruptor ON/OFF situado en la parte frontal.
- Tras un minuto, compruebe el nivel del líquido de refrigeración y complete si fuese necesario.

LÍQUIDO DE REFRIGERACIÓN



Se debe asegurar que el equipo de refrigeración esté apagado antes de la desconexión de los tubos de entrada y salida de líquido de la antorcha. El líquido de refrigeración es nocivo e irrita los ojos, las membranas mucosas y la piel. El líquido caliente puede provocar quemaduras.



Peligro de quemaduras por líquido caliente. No vacíe el equipo de refrigeración tras su uso. El líquido en el interior está hirviendo, espere a que se enfríe antes de vaciarlo.

LLENADO	
500	
1300	

El depósito de la unidad de refrigeración debe llenarse hasta el nivel MÁXIMO recomendado del indicador indicado en la parte delantera de la unidad de refrigeración, pero nunca por debajo del nivel MÍNIMO, sujeto a un mensaje de advertencia.

Es imprescindible utilizar un líquido refrigerante específico para máquinas de soldar de baja conductividad eléctrica, siendo anticorrosivo y anticongelante (ref. 052246).

El uso de otros líquidos refrigerantes, en particular el líquido estándar del automóvil, puede provocar, mediante electrólisis, la acumulación de depósitos sólidos en el sistema de refrigeración, degradando así la refrigeración, e incluso puede provocar la obstrucción del sistema.

Este nivel MAX recomendado es esencial para optimizar los factores de funcionamiento de la linterna refrigerada por agua asociada. Cualquier daño a la máquina causado por el uso de un refrigerante que no sea del tipo recomendado no será considerado bajo la garantía.

CEBADO DE LA BOMBA DE REFRIGERANTE



Cuando se utiliza el producto por primera vez o después de vaciar completamente el depósito de refrigerante, se debe seguir el siguiente procedimiento para poner en marcha la bomba en líquido:

- 1/ Llenar el depósito con refrigerante hasta el nivel máximo.
- 2/ Conecte el kit de cebado de refrigerante al conector de líquido frío de la unidad (conector azul). Coloque el otro extremo del Kit en un recipiente vacío.
- 3/ Encienda el circulador de líquido. Para activarlo, dependiendo de los productos, será necesario conectar un soplete y luego apretar el gatillo de soldadura, o simplemente encender el dispositivo.

El circulador debe imprimirse instantáneamente y el líquido debe fluir en el recipiente. Si la bomba sigue sin arrancar, interrumpa su suministro, inyecte aire comprimido en el kit de cebado para eliminar el líquido de las tuberías y, a continuación, vuelva a poner en marcha la bomba. Tan pronto como el líquido fluye, el circulador se ceba. Apague la unidad, desconecte el kit de cebado, rellene el refrigerante en el tanque y conecte su sistema a las conexiones de líquido de la unidad. Su unidad de refrigeración está preparada y lista para funcionar.

CABLEADO SENSOR DE CAUDAL - SÓLO MULTICOOL 1300 (EJEMPLO DE APLICACIÓN CON UNA ANTORCHA MIG)

<p>1</p> <p>Retire la arandela de fijación.</p>	<p>2</p> <p>Abra la carcasa.</p>
<p>3</p> <p>Desconecte uno de los cables del gatillo.</p>	<p>4</p> <p>Corte los 2 cables al nivel del terminal.</p>
<p>5</p> <p>Pele estos dos cables.</p>	<p>6</p> <p>Pase el cable de control incluido con el MULTICOOL en la funda de la antorcha.</p>
<p>7</p> <p>Enchufe el conector del cable de control al conector del MULTICOOL.</p>	<p>8</p> <p>El gatillo de la antorcha no tendrá efecto salvo si el sensor del MULTICOOL detecta un caudal.</p>
<p>9</p> <p>Enchufe el conector del cable de control al conector del MULTICOOL.</p>	<p>→ El gatillo de la antorcha no tendrá efecto salvo si el sensor del MULTICOOL detecta un caudal.</p>

GARANTÍA

La garantía cubre todos los defectos o vicios de fabricación durante 2 años, a partir de la fecha de compra (piezas y mano de obra)

La garantía no cubre:

- Todas las otras averías resultando del transporte
- El desgaste normal de las piezas (cables, pinzas...)
- Los incidentes resultando de un mal uso (error de alimentación, caída, desmontaje)
- Los fallos relacionados con el entorno (polución, oxidación, polvo...)

En caso de fallo, regresen la maquina a su distribuidor, adjuntando:

- Un justificativo de compra con fecha (recibo, factura...)
- Una nota explicativa del fallo.

ПРАВИЛА БЕЗОПАСНОСТИ

ОБЩИЕ УКАЗАНИЯ



Эти указания должны быть прочтены и поняты до начала сварочных работ. Изменения и ремонт, не указанные в этой инструкции, не должны быть предприняты.

Производитель не несет ответственности за травмы и материальные повреждения связанные с несоответствующим данной инструкции использованием аппарата.

В случае проблемы или сомнений, обратитесь к квалифицированному специалисту для правильного использования установки.

ОКРУЖАЮЩАЯ СРЕДА

Это оборудование должно быть использовано исключительно для сварочных работ, ограничиваясь указаниями заводской таблички и/или инструкции. Необходимо соблюдать директивы по мерам безопасности. В случае неадекватного или опасного использования производитель не несет ответственности.

Аппарат должен быть установлен в помещении без пыли, кислоты, возгораемых газов, или других коррозионных веществ. Такие же условия должны быть соблюдены для его хранения. Убедитесь в присутствии вентиляции при использовании аппарата.

Температурные пределы:

Использование: от -10 до +40°C (от +14 до +104°F).

Хранение: от -20 до +55°C (от -4 до 131°F).

Влажность воздуха:

50% или ниже при 40°C (104°F).

90% или ниже при 20°C (68°F).

Высота над уровнем моря:

До 1000м высоты над уровнем моря (3280 футов).

ИНДИВИДУАЛЬНАЯ ЗАЩИТА И ЗАЩИТА ОКРУЖАЮЩИХ

Дуговая сварка может быть опасной и вызвать тяжелые и даже смертельные ранения.

Сварочные работы подвергают пользователя воздействию опасного источника тепла, светового излучения дуги, электромагнитных полей (особое внимание лицам, имеющим электрокардиостимулятор), сильному шуму, выделениям газа, а также могут стать причиной поражения электрическим током.

Что бы правильно защитить себя и защитить окружающих, соблюдайте следующие правила безопасности:



Чтобы защитить себя от ожогов и облучения при работе с аппаратом, надевайте сухую рабочую защитную одежду (в хорошем состоянии) из огнеупорной ткани, без отворотов, которая покрывает полностью все тело.



Работайте в защитных рукавицах, обеспечивающие электро- и термоизоляцию.



Используйте средства защиты для сварки и/или шлем для сварки соответствующего уровня защиты (в зависимости от использования). Защитите глаза при операциях очистки. Ношение контактных линз воспрещается.

В некоторых случаях необходимо окружить зону огнеупорными шторами, чтобы защитить зону сварки от лучей, брызг и накаливаемого шлака.

Предупредите окружающих не смотреть на дугу и обрабатываемые детали и надевать защитную рабочую одежду.



Носите наушники против шума, если сварочный процесс достигает звукового уровня выше дозванного (это же относится ко всем лицам, находящимся в зоне сварки).

Держите руки, волосы, одежду подальше от подвижных частей (двигатель, вентилятор...).

Никогда не снимайте защитный корпус с системы охлаждения, когда источник под напряжением. Производитель не несет ответственности в случае несчастного случая.



Только что сваренные детали горячи и могут вызвать ожоги при контакте с ними. Во время техобслуживания горелки или электрододержателя убедитесь, что они достаточно охладилась и подождите как минимум 10 минут перед началом работ. При использовании горелки с жидкостным охлаждением система охлаждения должна быть включена, чтобы не обжечься жидкостью.

Очень важно обезопасить рабочую зону перед тем, как ее покинуть, чтобы защитить людей и имущество.

СВАРОЧНЫЕ ДЫМ И ГАЗ



Выделяемые при сварке дым, газ и пыль опасны для здоровья. Вентиляция должна быть достаточной, и может потребоваться дополнительная подача воздуха. При недостаточной вентиляции можно воспользоваться маской сварщика-респиратором.

Проверьте, чтобы всасывание воздуха было эффективным в соответствии с нормами безопасности.

Будьте внимательны: сварка в небольших помещениях требует наблюдения на безопасном расстоянии. Кроме того, сварка некоторых металлов, содержащих свинец, кадмий, цинк, ртуть или даже бериллий, может быть чрезвычайно вредной. Следует очистить от жира детали перед сваркой.

Газовые баллоны должны быть складированы в открытых или хорошо проветриваемых помещениях. Они должны быть в вертикальном положении и закреплены на стойке или тележке.

Ни в коем случае не варить вблизи жира или краски.

РИСК ПОЖАРА И ВЗРЫВА



Полностью защитите зону сварки. Возгораемые материалы должны быть удалены как минимум на 11 метров.

Противопожарное оборудование должно находиться вблизи проведения сварочных работ.

Осторожно с брызгами горячего материала или искр, даже через щели. Они могут повлечь за собой пожар или взрыв.

Удалите людей, возгораемые предметы и все емкости под давлением на безопасное расстояние.

Ни в коем случае не варите в контейнерах или закрытых трубах. В случае, если они открыты, то перед сваркой их нужно освободить от всех взрывчатых или возгораемых веществ (масло, топливо, остаточные газы ...).

Шлифовальные работы не должны быть направлены в сторону источника или в сторону возгораемых материалов.

ЭЛЕКТРИЧЕСКАЯ БЕЗОПАСНОСТЬ



Используемая электрическая сеть должна обязательно быть заземленной. Соблюдайте калибр предохранителя указанный на аппарате.

Электрический разряд может вызвать прямые или косвенные ранения, и даже смерть.

Никогда не дотрагивайтесь до частей под напряжением как внутри, так и снаружи источника, когда он под напряжением (горелки, зажимы, кабели, электроды), т.к. они подключены к сварочной цепи.

Перед тем, как открыть источник, его нужно отключить от сети и подождать 2 минуты для того, чтобы все конденсаторы разрядились.

Никогда не дотрагивайтесь одновременно до горелки или электрододержателя и до зажима массы.

Если кабели, горелки повреждены, попросите квалифицированных и уполномоченных специалистов их заменить. Размеры сечения кабелей должны соответствовать применению. Всегда носите сухую одежду в хорошем состоянии для изоляции от сварочной цепи. Носите изолирующую обувь независимо от той среды, где вы работаете.

КЛАССИФИКАЦИЯ ЭЛЕКТРОМАГНИТНОЙ СОВМЕСТИМОСТИ

Это оборудование Класса В.

Это оборудование соответствует норме CEI 61000-3-12.

Этот аппарат соответствует норме CEI 61000-3-11.

РЕКОМЕНДАЦИИ ДЛЯ ОЦЕНКИ ЗОНЫ СВАРКИ И СВАРОЧНОЙ УСТАНОВКИ

Общие положения

Пользователь отвечает за установку и использование установки ручной дуговой сварки, следуя указаниям производителя. При обнаружении электромагнитных излучений пользователь аппарата ручной дуговой сварки должен разрешить проблему с помощью технической поддержки производителя. В некоторых случаях это корректирующее действие может быть достаточно простым, например заземление сварочной цепи. В других случаях возможно потребуется создание электромагнитного экрана вокруг источника сварочного тока и всей свариваемой детали путем монтирования входных фильтров. В любом случае электромагнитные излучения должны быть уменьшены так, чтобы они больше не создавали помех.

Оценка зоны сварки

Перед установкой оборудования дуговой сварки пользователь должен оценить возможные электромагнитные проблемы, которые могут возникнуть в окружающей среде. Следующие моменты должны быть приняты во внимание:

- наличие над, под или рядом с оборудованием для дуговой сварки, других кабелей питания, управления, сигнализации и телефона;
- приемники и передатчики радио и телевидения;
- компьютеров и других устройств управления;
- оборудование для безопасности, например, защита промышленного оборудования;
- здоровье находящихся по-близости людей, например, использующих кардиостимуляторы и устройства от глухоты;
- инструмент, используемый для калибровки или измерения;
- помехоустойчивость другого оборудования, находящегося поблизости.

Пользователь должен убедиться в том, что все аппараты в помещении совместимы друг с другом. Это может потребовать соблюдения дополнительных мер защиты:

- определенное время дня, когда сварка или другие работы можно будет выполнить.

Размеры окружающей среды, которые надо учитывать, зависят от конструкции здания и других работ, которые в нем проводятся. Рассматриваемая зона может простирается за пределы размещения установки.

Оценка сварочной установки

Помимо оценки зоны, оценка аппаратов ручной дуговой сварки может помочь определить и решить случаи электромагнитных помех. Оценка излучений должна учитывать измерения в условиях эксплуатации, как это указано в Статье 10 CISPR 11:2009. Измерения в условиях эксплуатации могут также позволить подтвердить эффективность мер по смягчению воздействия.

РЕКОМЕНДАЦИИ ПО МЕТОДИКЕ СНИЖЕНИЯ ЭЛЕКТРОМАГНИТНОГО ИЗЛУЧЕНИЯ

а. Общественная система питания: аппарат ручной дуговой сварки нужно подключить к общественной сети питания, следуя рекомендациям производителя. В случае возникновения помех возможно будет необходимо принять дополнительные предупредительные меры, такие как фильтрация общественной системы питания. Возможно защитить шнур питания аппарата с помощью экранирующей оплётки, либо похожим приспособлением (в случае если аппарат ручной дуговой сварки постоянно находится на определенном рабочем месте). Необходимо обеспечить электрическую непрерывность экранирующей оплётки по всей длине. Необходимо подсоединить

экранизирующую оплётку к источнику сварочного тока для обеспечения хорошего электрического контакта между шнуром и корпусом источника сварочного тока.

в. Техобслуживание аппарата ручной дуговой сварки: аппарат ручной дуговой сварки нужно необходимо периодически обслуживать согласно рекомендациям производителя. Необходимо, чтобы все доступы, люки и откидывающиеся части корпуса были закрыты и правильно закреплены, когда аппарат ручной дуговой сварки готов к работе или находится в рабочем состоянии. Необходимо, чтобы аппарат ручной дуговой сварки не был переделан каким бы то ни было образом, за исключением настроек, указанных в руководстве производителя. В частности, следует отрегулировать и обслуживать искровой промежуток дуги устройств поджига и стабилизации дуги в соответствии с рекомендациями производителя.

с. Сварочные кабели : кабели должны быть как можно короче и помещены друг рядом с другом вблизи от пола или на полу.

д. Эквипотенциальные соединения: необходимо обеспечить соединение всех металлических предметов окружающей зоны. Тем не менее, металлические предметы, соединенные со свариваемой деталью, увеличивают риск для пользователя удара электрическим током, если он одновременно коснется этих металлических предметов и электрода. Оператор должен быть изолирован от таких металлических предметов.

е. Заземление свариваемой детали: В случае, если свариваемая деталь не заземлена по соображениям электрической безопасности или в силу своих размеров и своего расположения, как, например, в случае корпуса судна или металлоконструкции промышленного объекта, то соединение детали с землей, может в некоторых случаях, но не систематически, сократить выбросы. Необходимо избегать заземление деталей, которые могли бы увеличить для пользователей риски ранений или же повредить другие электроустановки. При надобности, следует напрямую подсоединить деталь к земле, но в некоторых странах, которые не разрешают прямое подсоединение, его нужно сделать с помощью подходящего конденсатора, выбранного в зависимости от национального законодательства.

ф. Защита и экранизирующая оплётка: выборочная защита и экранизирующая оплётка других кабелей и оборудования, находящихся в близлежащем рабочем участке, поможет ограничить проблемы, связанные с помехами. Защита всей сварочной зоны может рассматриваться в некоторых особых случаях.

ТРАНСПОРТИРОВКА И ТРАНЗИТ АППАРАТА



Желательно слить жидкость кулера перед его транспортировкой.
Не переносить аппарат над людьми или предметами.

УСТАНОВКА АППАРАТА

- Поставьте источник сварочного тока на пол, максимальный наклон которого 10°.
- Предусмотрите достаточно большое пространство для хорошего проветривания источника сварочного тока и доступа к управлению.
- Источник сварочного тока должен быть укрыт от проливного дождя и не стоять на солнце.
- Не использовать в среде содержащей металлическую пыль-проводник.
- Оборудование MULTICOOL 500 имеет защиту IP21, что означает:
 - защиту от попадания в опасные зоны твердых тел диаметром >12,5 мм и
 - защиту от вертикальных капель воды
- Оборудование MULTICOOL 1300 имеет защиту IP23S, что означает:
 - Защиту от попадания в опасные зоны твердых тел диаметром ≥12,5мм и,
 - Защиту против капель дождя, направленных под углом 60% относительно вертикали.

Это оборудование может быть использовано вне помещения соответственно степени защиты IP23S.



Производитель не несет ответственности относительно ущерба, нанесенного лицам или предметам, из-за неправильного и опасного использования этого оборудования.

Шнур питания, удлинитель и сварочный кабель должны полностью размотаны во избежание перегрева.

ОБСЛУЖИВАНИЕ / СОВЕТЫ



- Техническое обслуживание должно производиться только квалифицированным специалистом. Советуется проводить ежегодное техобслуживание.
- Отключите питание, выдернув вилку из розетки, и дождитесь остановки вентилятора перед тем, как приступить к техобслуживанию. Внутри аппарата высокие и опасные напряжение и ток.

- Регулярно открывайте аппарат и продувайте его, чтобы очистить от пыли. Необходимо также проверять все электрические соединения с помощью изолированного инструмента. Проверка должна осуществляться квалифицированным специалистом.
- Регулярно проверяйте состояние провода питания. Если шнур питания поврежден, он должен быть заменен производителем, его сервисной службой или квалифицированным специалистом во избежание опасности.
- Оставляйте отверстия источника сварочного тока свободными для прохождения воздуха.



Жидкость охлаждения должна быть заменена каждые 12 месяцев, что поможет предотвратить образование осадков, которые могут забить цепь охлаждения горелки..



Любые осадки или остатки жидкости должны быть обработаны на предназначенной для этого водоочищающей станции. Если возможно, продукт должен быть переработан. Категорически запрещено сливать использованную жидкость в реки, отстойники или дренажные системы. Разбавленную жидкость не следует сливать в канализацию, кроме случаев, когда это допускается местной регламентацией.

УСТАНОВКА И ПРИНЦИП ДЕЙСТВИЯ

Только опытный и уполномоченный производителем специалист может осуществлять установку. Во время установки убедитесь, что источник отключен от сети. Последовательные или параллельные соединения источника запрещены.

ОПИСАНИЕ ОБОРУДОВАНИЯ (FIG-1)

Система охлаждения (кулер) MULTICOOL предназначена для охлаждения горелок с жидкостным охлаждением (MIG/MAG и TIG) подключенных к любому типу сварочного аппарата. Он полностью автономен и оборудован собственным подключением к электросети.

MULTICOOL 1300 оборудован защитой подачи жидкости позволяющей избежать образования пробки в системе циркуляции жидкости или повреждения рукава горелки.

- | | |
|----------------------------------|--|
| 1- Вход жидкости | 5- Коннектор датчика расхода (только MULTICOOL 1300) |
| 2- Выход жидкости | 6- Уровнемер наполнения |
| 3- Кнопка ON/OFF (ВКЛ/ВЫКЛ) | 7- Шнур питания |
| 4- Пробка заправочного отверстия | 8- Плавкий предохранитель |

ЭЛЕКТРОПИТАНИЕ

Данное оборудование поставляется с вилкой 16А типа CEE7/7 и должны быть подсоединены к электрической установке на 3 провода, 230 В (50 - 60 Гц), с заземленной нейтралью. Эффективное значение потребляемого тока (I_{1eff}) для использования при максимальных условиях указано на аппарате.

Проверьте что питание и его защиты (плавкий предохранитель и/или прерыватель) совместимы с током, необходимым для работы аппарата.

В некоторых странах возможно понадобится поменять вилку для использования при максимальных условиях.

ЗАПУСК

- Наполните бак (см ниже раздел «Охлаждающая жидкость»).
- Подключите рукав горелки к Multicool.
- Включите кабель питания MULTICOOL в электроустановку 230В +/- 15% (50 - 60Гц) с ЗАЗЕМЛЕНИЕМ. Эти аппараты можно подключать только к однофазному питанию с четырьмя проводами и с заземленным нулевым проводом. Эффективное значение потребляемого тока (I_{1eff}) для использования при максимальных условиях указано на аппарате. Проверьте что питания и его защиты (плавкий предохранитель и/или прерыватель) совместимы с током, необходимым для работы аппарата.
- Включите MULTICOOL с помощью переключателя ON/OFF на передней панели.
- Подождите 1 минуту и проверьте уровень охлаждающей жидкости, добавьте при необходимости.

ОХЛАЖДАЮЩАЯ ЖИДКОСТЬ

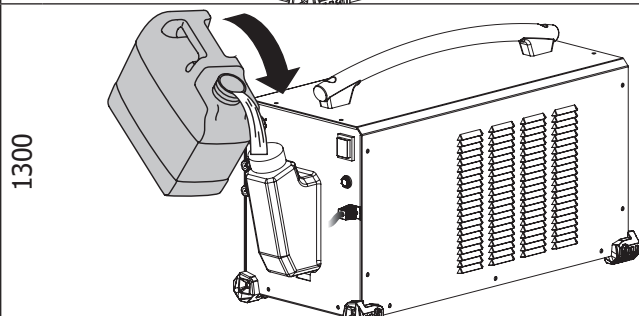
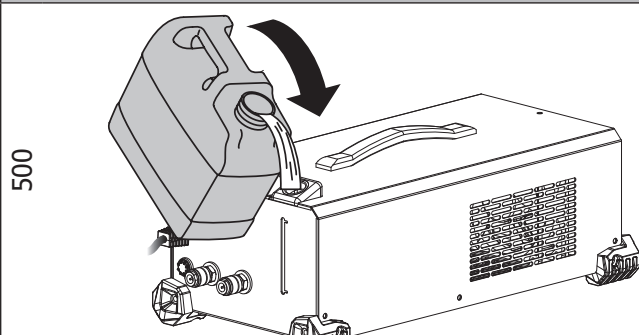


Убедитесь в том, что система охлаждения выключена перед тем, как отсоединить рукава подачи и вывода жидкости от горелки. Охлаждающая жидкость вредна и раздражает глаза, слизистую оболочку и кожу. Горячая жидкость может вызвать ожоги.



Опасность ожогов горячей жидкостью. Никогда не сливайте жидкость кулера после его использования. Жидкость внутри кипящая. Подождите пока она остынет прежде чем сливать ее.

НАПОЛНЕНИЕ БАКА



Бак охлаждающего устройства должен быть заполнен до рекомендованного уровня MAX манометра, указанного на передней панели охлаждающего устройства, но не ниже уровня MIN, с предупреждающим сообщением.

Для сварочных аппаратов с низкой электропроводностью, антикоррозионных и антифризовых свойств, необходимо использовать специальную охлаждающую жидкость (арт. 052246).

Использование других охлаждающих жидкостей, в частности, стандартной автомобильной жидкости, может привести через электролиз к накоплению твердых отложений в системе охлаждения, ухудшая таким образом охлаждение, и даже может привести к блокировке системы.

Этот рекомендуемый уровень MAX необходим для оптимизации рабочих коэффициентов соответствующей горелки с водяным охлаждением.

Гарантия не распространяется на повреждения машины, возникшие в результате использования охлаждающей жидкости, отличной от рекомендованного типа.

ЗАПРАВКА НАСОСА ОХЛАЖДАЮЩЕЙ ЖИДКОСТИ



При первом использовании продукта или после полного опорожнения бака охлаждающей жидкости необходимо выполнить следующую процедуру для запуска насоса в жидкости:

- 1/ Залейте охлаждающую жидкость в бак до максимального уровня.
- 2/ Подсоедините заливочный комплект охлаждающей жидкости к разъему для холодной жидкости блока (синий разъем). Поместите другой конец комплекта в пустой контейнер.
- 3/ Включите жидкостный циркулятор. Чтобы активировать его, в зависимости от продукта, необходимо подключить горелку, а затем нажать на сварочный курок, либо просто включить устройство.

Циркулятор должен мгновенно заправиться, и жидкость должна стекать в контейнер. Если насос все еще не запущен, перекройте подачу, впрысните сжатый воздух в заливочный комплект, чтобы удалить жидкость из труб, а затем снова запустите насос.

Как только жидкость начнет течь, циркулятор будет заполнен. Выключите устройство, отсоедините заправочный комплект, долейте охлаждающую жидкость в бак и подсоедините систему к жидкостным соединениям устройства. Охлаждающее устройство заправлено и готово к работе.

ПОДСОЕДИНЕНИЕ ДАТЧИКА ПОДАЧИ -ТОЛЬКО MULTICOOL 1300 (НА ПРИМЕРЕ ПРИМЕНЕНИЯ ГОРЕЛКИ MIG)

<p>1</p> <p>Снимите замковую шайбу.</p>	<p>2</p> <p>Откройте корпус.</p>
<p>3</p> <p>Отсоедините один из проводов горелки.</p>	<p>4</p> <p>Отрежьте оба провода вровень с муфтами.</p>
<p>5</p> <p>Снимите изоляцию с этих 2-х проводов.</p>	<p>6</p> <p>Протяните кабель управления поставляемый с MULTICOOL через рукав горелки.</p>
<p>7</p> <p>Соедините 2 провода управления с 2 проводами курка с помощью 2 удлинителей (51441) поставляемых с MULTICOOL.</p>	<p>8</p> <p>Закройте корпус и заново установите замковую шайбу.</p>
<p>9</p> <p>Подключите коннектор кабеля управления к коннектору MULTICOOL</p>	<p>→ Курок горелки включит автоматически MULTICOOL только если датчик определит подачу.</p>

ГАРАНТИЯ

Гарантия распространяется на любой заводской дефект или брак в течение 2х лет с даты покупки изделия (запчасти и рабочая сила).

Гарантия не распространяется на:

- Любые поломки, вызванные транспортировкой.
- Нормальный износ деталей (Например : кабели, зажимы и т.д.).
- Случаи неправильного использования (ошибка питания, падение, разборка).
- Случаи выхода из строя из-за окружающей среды (загрязнение воздуха, коррозия, пыль).

При выходе из строя, обратитесь в пункт покупки аппарата с предъявлением следующих документов:

- документ, подтверждающий покупку (с датой): кассовый чек, инвойс....
- описание поломки.

BELANGRIJKE VEILIGHEIDSINSTRUCTIES**ALGEMENE INSTRUCTIES**

Voor het in gebruik nemen van het product moeten deze instructies gelezen en goed begrepen worden. Voer geen wijzigingen of onderhoud uit die niet in de handleiding vermeld staan.

Geen enkel lichamelijk letsel of schade, veroorzaakt door het niet naleven van de instructies in deze handleiding, kan verhaald worden op de fabrikant van het apparaat. Raadpleeg, in geval van problemen of onzekerheid over het gebruik, een bevoegd persoon om het apparaat correct te installeren.

OMGEVING

Dit apparaat mag enkel gebruikt worden om te lassen, en uitsluitend volgens de in de handleiding en/of op het typeplaatje vermelde instructies. De veiligheidsvoorschriften moeten gerespecteerd worden. In geval van onjuist of gevaarlijk gebruik kan de fabrikant niet aansprakelijk worden gesteld.

De installatie mag alleen worden gebruikt en bewaard in een stof- en zuurvrije ruimte, en in afwezigheid van ontvlambaar gas of andere corrosieve substanties. Zorg voor voldoende luchtstroom tijdens het gebruik.

Gebruikstemperatuur :

Gebruik tussen -10 en +40°C (+14 en +104°F).

Opslag tussen -20 en +55°C (-4 en 131°F).

Luchtvochtigheid :

Lager of gelijk aan 50% bij 40°C (104°F).

Lager of gelijk aan 90% bij 20°C (68°F).

Hoogte :

Tot 1000 m boven de zeespiegel (3280 voet).

PERSOONLIJKE BESCHERMING EN BESCHERMING VAN ANDEREN

Booglassen kan gevaarlijk zijn en ernstige en zelfs dodelijke verwondingen veroorzaken.

Tijdens het lassen worden de individuen blootgesteld aan een gevaarlijke warmtebron, aan de lichtstraling van de lasboog, aan elektro-magnetische velden (waarschuwing voor dragers van een pacemaker), aan elektrocutie-gevaar, aan lawaai en aan uitstoting van gassen.

Bescherm uzelf en bescherm anderen, respecteer de volgende veiligheidsinstructies :



Draag, om uzelf te beschermen tegen brandwonden en straling, droge, goed isolerende kleding zonder omslagen, brandwerend en in goede staat, die het gehele lichaam bedekt.



Draag handschoenen die de elektrische en thermische isolatie garanderen.



Draag een lasbescherming en/of een lashelm die voldoende bescherming biedt (afhankelijk van de lastoepassing). Bescherm uw ogen tijdens schoonmaakwerkzaamheden. Contactlenzen zijn uitdrukkelijk verboden.

Soms is het nodig om het lasgebied met brandwerende gordijnen af te schermen tegen stralingen, projectie en wegsplattende gloeiende deeltjes.

Informeer de personen in het lasgebied om niet naar de boog of naar gesmolten stukken te staren, en om aangepaste kleding te dragen die voldoende bescherming biedt.



Gebruik een bescherming tegen lawaai als de laswerkzaamheden een hoger geluidsniveau bereiken dan de toegestane norm (dit geldt tevens voor alle personen die zich in de las-zone bevinden).

Houd uw handen, haar en kleding op voldoende afstand van bewegende delen (ventilator).

Verwijder nooit de behuizing van de koelgroep wanneer de las-installatie aan een elektrische voedingsbron is aangesloten en onder spanning staat. Wanneer dit toch gebeurt, kan de fabrikant niet verantwoordelijk worden gehouden in geval van een ongeluk.



De elementen die net gelast zijn zijn heet, en kunnen brandwonden veroorzaken wanneer ze aangeraakt worden. Zorg ervoor dat, voordat u begint met onderhoudswerkzaamheden aan de toorts of de elektrodehouder, deze voldoende afgekoeld zijn, en wacht ten minste 10 minuten alvorens met deze werkzaamheden te beginnen. De koelgroep moet in werking zijn tijdens het gebruik van een watergekoelde toorts, om te voorkomen dat de vloeistof brandwonden veroorzaakt.

Het is belangrijk om, voor vertrek, het werkgebied veilig achter te laten, om mensen en goederen niet in gevaar te brengen.

LASDAMPEN EN GAS

Dampen, gassen en stof uitgestoten tijdens het lassen zijn gevaarlijk voor de gezondheid. Zorg voor voldoende ventilatie, soms is toevoer van verse lucht tijdens het lassen noodzakelijk. Een lashelm met verse luchtaanvoer kan een oplossing zijn als er onvoldoende ventilatie is.

Controleer of de zuigkracht voldoende is, en verifieer of deze aan de gerelateerde veiligheidsnormen voldoet.

Waarschuwing: bij het lassen in kleine ruimtes moet de veiligheid op afstand gecontroleerd worden. Bovendien kan het lassen van materialen die bepaalde stoffen zoals lood, cadmium, zink, kwik of beryllium bevatten bijzonder schadelijk zijn. Ontvet de te lassen materialen voor aanvang van de laswerkzaamheden.

De gasflessen moeten worden opgeslagen in een open of goed geventileerde ruimte. Ze moeten in verticale positie gehouden worden, in een houder of op een trolley. Het lassen in de buurt van vet of verf is verboden.

BRAND EN EXPLOSIE RISICO



Scherp het lasgebied volledig af, brandbare stoffen moeten minimaal op 11 meter afstand geplaatst worden. Een brandblusinstallatie moet aanwezig zijn in de buurt van laswerkzaamheden. Pas op voor projectie van hete onderdelen of vonken, zelfs door kieren heen. Ze kunnen brand of explosies veroorzaken.

ÉHoud personen, ontvlambare voorwerpen en containers onder druk op veilige en voldoende afstand.

Het lassen in containers of gesloten buizen moet worden verboden, en als ze open zijn dan moeten ze ontdaan worden van ieder ontvlambaar of explosief product (olie, brandstof, gas residuen....).

Slijpwerkzaamheden mogen niet worden gericht naar de lasapparaat, of in de richting van brandbare materialen.

ELEKTRISCHE VEILIGHEID



Het elektrische netwerk dat gebruikt wordt moet altijd geaard zijn. Gebruik het op de veiligheidstabel aanbevolen type zekering. Een elektrische schok kan, direct of indirect, ernstige en zelfs dodelijke ongelukken veroorzaken.

Raak nooit delen aan de binnen- of buitenkant van de machine aan (toortsen, klemmen, kabels, elektrodes) die onder spanning staan. Deze delen zijn aangesloten op het lascircuit.

Koppel, voor het openen van het lasapparaat, dit los van het stroom-netwerk en wacht 2 minuten totdat alle condensatoren ontladen zijn.

Raak nooit tegelijkertijd de toorts of de elektrodehouder en de massaklem aan.

Zorg ervoor dat, als de kabels of toortsen beschadigd zijn, deze vervangen worden door gekwalificeerde en bevoegde personen. Gebruik alleen kabels met de geschikte doorsnede. Draag altijd droge, in goede staat verkerende kleren om uzelf van het lascircuit te isoleren. Draag isolerend schoeisel, waar u ook werkt.

EMC CLASSIFICATIE VAN HET MATERIAAL

Materiaal Klasse B.

Dit materiaal voldoet aan de CEI 61000-3-12 norm.

Dit materiaal voldoet aan de CEI 61000-3-11 norm.

AANBEVELINGEN OM DE LASZONE EN DE LASINSTALLATIE TE EVALUEREN

Algemene aanbevelingen

De gebruiker is verantwoordelijk voor het installeren en het gebruik van het booglas materiaal volgens de instructies van de fabrikant. Als elektromagnetische storingen worden geconstateerd, is het de verantwoordelijkheid van de gebruiker van het booglas materiaal om het probleem op te lossen, met hulp van de technische dienst van de fabrikant. In sommige gevallen kan de oplossing liggen in een eenvoudige aarding van het lascircuit. In andere gevallen kan het nodig zijn om met behulp van filters een elektromagnetisch schild rondom de stroomvoorziening en om het vertrek te creëren. In ieder geval moeten de storingen veroorzaakt door elektromagnetische stralingen beperkt worden tot een aanvaardbaar niveau.

Evaluatie van de las-zone

Voor het installeren van een booglas-installatie moet de gebruiker de mogelijke elektro-magnetische problemen in de omgeving evalueren. Daarbij moeten de volgende gegevens in acht genomen worden :

- de aanwezigheid boven, onder, of naast het booglas materiaal van andere voedingskabels, van besturingskabels, signaleringskabels of telefoonkabels;
- ontvangers en zenders voor radio en televisie;
- computers en ander besturingsapparatuur;
- essentieel veiligheidsmateriaal, zoals bijvoorbeeld bescherming van industriële apparatuur;
- de gezondheid van personen in de omgeving, bijvoorbeeld bij gebruik van pacemakers of gehoorapparaten;
- materiaal dat gebruikt wordt bij het kalibreren of meten;
- de immuniteit van overig aanwezig materiaal.

De gebruiker moet zich ervan verzekeren dat alle apparatuur in de werkruimte compatibel is. Dit kan aanvullende veiligheidsmaatregelen vereisen;

h) het tijdstip waarop het lassen of andere activiteiten kunnen plaatsvinden.

De afmeting van het omliggende gebied dat in acht genomen moet worden hangt af van de structuur van het gebouw en van de overige activiteiten die er plaatsvinden. Het omliggende gebied kan groter zijn dan de begrenzing van de installatie.

Evaluatie van de lasinstallatie

Naast een evaluatie van de laszone kan een evaluatie van de booglasinstallaties elementen aanreiken om storingen vast te stellen en op te lossen. Bij het evalueren van de emissies moeten de werkelijke resultaten worden bekeken, zoals die zijn gemeten in de reële situatie, zoals gestipuleerd in Artikel 10 van de CISPR 11:2009. De metingen in de specifieke situatie, op een specifieke plek, kunnen tevens helpen de efficiëntie van de maatregelen te bevestigen.

AANBEVELINGEN VOOR METHODES OM ELEKTROMAGNETISCHE EMISSIES TE REDUCEREN

a. Openbare spanningsnet : het lasmateriaal moet aangesloten worden op het openbare net volgens de aanbevelingen van de fabrikant. Als er storingen plaatsvinden kan het nodig zijn om extra voorzorgsmaatregelen te nemen, zoals het filteren van het openbare stroomnetwerk. Er kan overwogen worden om de voedingskabel van de lasinstallatie af te schermen in een metalen omhulsel of een equivalent daarvan. Het is wenselijk de elektrische continuïteit van het omhulsel te verzekeren over de hele lengte. De bescherming moet aangekoppeld worden aan de lasstroomvoeding, om er zeker van te zijn dat er een goed elektrisch contact is tussen de geleider en het omhulsel van de lasstroomvoeding.

b. Onderhoud van het booglasapparaat : onderhoud regelmatig het booglas materiaal, en volg daarbij de aanbevelingen van de fabrikant op. Alle toegangen, service ingangen en kleppen moeten gesloten en correct vergrendeld zijn wanneer het booglas materiaal in werking is. Het booglas materiaal mag op geen enkele wijze veranderd worden, met uitzondering van veranderingen en instellingen zoals genoemd in de handleiding van de fabrikant. Let u er in het bijzonder op dat het vonkenhaat van de toorts correct afgesteld is en goed onderhouden wordt, volgens de aanbevelingen van de fabrikant.

c. Laskabels : De kabels moeten zo kort mogelijk zijn, en dichtbij elkaar en vlakbij of, indien mogelijk, op de grond gelegd worden

d. Aarding : Het is wenselijk om alle metalen objecten in en om de werkomgeving te aarden. Waarschuwing : de metalen objecten verbonden aan het te lassen voorwerp vergroten het risico op elektrische schokken voor de gebruiker, wanneer hij tegelijkertijd deze objecten en de elektrode aanraakt. Het wordt aangeraden de gebruiker van deze voorwerpen te isoleren.

e. Aarding van het te lassen voorwerp : wanneer het te lassen voorwerp niet geaard is, vanwege elektrische veiligheid of vanwege de afmetingen en de locatie, zoals bijvoorbeeld het geval kan zijn bij scheepsrompen of metalen structuren van gebouwen, kan een verbinding tussen het voorwerp en de aarde, in sommige gevallen maar niet altijd, de emissies verkleinen. Vermijd het aarden van voorwerpen, wanneer daarmee het risico op verwondingen van de gebruikers of op beschadigingen van ander elektrisch materiaal vergroot wordt. Indien nodig, is het wenselijk dat het aarden van het te lassen voorwerp rechtstreeks plaatsvindt, maar in sommige landen waar deze directe aarding niet toegestaan is is het aan te raden te aarden met een daarvoor geschikte condensator, die voldoet aan de reglementen in het betreffende land.

f. Beveiliging en afscherming : Selectieve afscherming en bescherming van andere kabels en materiaal in de omgeving kan problemen verminderen. De beveiliging van de gehele laszone kan worden overwogen voor speciale toepassingen.

TRANSPORT EN TRANSIT VAN DE MACHINE



Het is wenselijk om de koelgroep af te tappen alvorens deze te transporteren. Til nooit het apparaat boven personen of dingen.

INSTALLATIE VAN HET MATERIAAL

- Plaats de voeding op een ondergrond met een helling van minder dan 10°.
 - Zorg voor voldoende ruimte om de machine te ventileren en om toegang te hebben tot het controle board.
 - Plaats het lasapparaat niet in de stromende regen, en stel het niet bloot aan zonlicht.
 - Niet geschikt voor gebruik in een ruimte waar stroomgeleidend metaalstof aanwezig is.
 - Dit materiaal MULTICOOL 500 heeft beveiligingsgraad IP21, wat betekent dat :
 - het beveiligd is tegen toegang in gevaarlijke delen van solide voorwerpen met een diameter >12.5 mm en
 - het beveiligd is tegen verticaal vallende regendruppels
 - Het materiaal MULTICOOL 1300 heeft een beveiligingsgraad IP23S, wat betekent dat :
 - het beveiligd is tegen toegang in gevaarlijke delen van solide voorwerpen waarvan de diameter >12.5 mm en
 - dat het beveiligd is tegen vallende waterdruppels (60% ten opzichte van een verticale lijn).
- Deze apparaten kunnen dus buiten gebruikt worden in overeenstemming met veiligheidsindicatie IP23S.



De fabrikant kan niet verantwoordelijk gesteld worden voor lichamelijk letsel of schade aan voorwerpen veroorzaakt door niet correct of gevaarlijk gebruik van dit materiaal.

De voedingskabels, verlengsnoeren en lassnoeren moeten helemaal afgerold worden, om oververhitting te voorkomen.

ONDERHOUD / ADVIES



- Het onderhoud kan alleen door gekwalificeerd personeel uitgevoerd worden. Een jaarlijkse onderhoudsbeurt wordt aangeraden.
- Haal de stekker uit het stopcontact om de elektriciteitsvoorziening te onderbreken, en wacht twee minuten alvorens werkzaamheden op het apparaat te verrichten. De spanning en de stroomsterkte binnen het toestel zijn hoog en gevaarlijk.

- De kap regelmatig afnemen en met een blazer stofvrij maken. Maak van deze gelegenheid gebruik om met behulp van geïsoleerd gereedschap ook de elektrische verbindingen te laten controleren door gekwalificeerd personeel.
- Controleer regelmatig de staat van het elektrische snoer. Als dit snoer beschadigd is, moet het door de fabrikant, zijn reparatie dienst of een gekwalificeerde technicus worden vervangen, om ieder gevaar te vermijden.
- Laat de ventilatieopening vrij zodat de lucht gemakkelijk kan circuleren.



De koelvloeistof moet iedere 12 maanden vervangen worden, om te voorkomen dat het koelvloeistofcircuit van de toorts verstopt raakt.



Ieder restant van lekkage of residu moet na gebruik in een speciale zuiveringsinstallatie behandeld worden. Het is wenselijk om het product te recyclen. Het is verboden het gebruikte product in oppervlaktewater, in een put of in een afwateringssysteem te lozen. De verdunde vloeistof zou niet in riolen geloosd moeten worden, behalve wanneer dit is toegestaan door de plaatselijke autoriteiten.

INSTALLATIE - GEBRUIK VAN HET PRODUKT

Alleen ervaren en door de fabrikant gekwalificeerd personeel mag de installatie uitvoeren. Verzekert u zich ervan dat de materiaal tijdens het installeren niet op het stroomnetwerk aangesloten is.

OMSCHRIJVING VAN HET MATERIAAL (FIG-1)

De koelgroep MULTICOOL is bestemd voor het koelen van watergekoelde toortsen (MIG/MAG en TIG), aangesloten aan alle typen lasapparatuur. Dit apparaat is autonoom en beschikt over z'n eigen voeding.

De watertoevoer van de MULTICOOL 1300 koelgroep is beveiligd : de toorts wordt zo beschermd tegen eventuele verstopping in de watertoevoer en tegen beschadiging van de kabel.

- | | |
|------------------|---|
| 1- Ingang water | 5- Aansluiting sensor (alleen MULTICOOL 1300) |
| 2- Uitgang water | 6- Vloeistof-niveau |
| 3- Knop ON/OFF | 7- Voedingskabel |
| 4- Vuldop | 8- Zekering |

ELEKTRISCHE VOEDING

Dit materiaal wordt geleverd met een 16A stekker type CEE7/7, en moet worden aangesloten op een enkelfase elektrische installatie, 230 V (50 - 60 Hz) met drie kabels en met geaard stopcontact. De effectieve stroomafname (I_{eff}) bij optimaal gebruik staat aangegeven op het toestel.

Controleer of de stroomvoorziening en de bijbehorende beveiligingen (netzekering en/of hoofdschakelaar) compatibel zijn met de stroom die nodig is voor het gebruik van dit apparaat.

In sommige landen kan het nodig zijn om de elektrische aansluiting te wijzigen om het toestel optimaal te kunnen gebruiken.

INGEBRUIKNAME

- Vul het reservoir volledig (zie paragraaf «Koelvloeistof» hieronder).
- Sluit de kabel van de toorts aan op de MULTICOOL.
- Sluit de voedingskabel van de MULTICOOL aan op een 230V +/- 15% (50 - 60 Hz) elektrische installatie met geaard stopcontact. Dit materiaal mag alleen aangesloten worden op een enkelfase voedingssysteem met drie kabels met geaard stopcontact. De effectieve stroomafname (I_{eff}) bij optimaal gebruik staat aangegeven op het toestel. Controleer of de stroomvoorziening en de bijbehorende beveiligingen (netzekering en/of hoofdschakelaar) compatibel zijn met de stroom die nodig is voor het gebruik van dit apparaat.
- Schakel de MULTICOOL aan met behulp van de ON/OFF schakelaar op de voorkant van het apparaat.
- Controleer na 1 minuut het niveau van de koelvloeistof, en vul indien nodig bij.

KOELVLOEISTOF



De gebruiker moet zich ervan verzekeren dat de koelgroep uitgeschakeld is alvorens de slangen van de in- en uitgang van de toorts af te koppelen. De koelvloeistof is schadelijk en irriteert de ogen, de slijmvliezen en de huid. Warme vloeistof kan brandwonden veroorzaken.



Waarschuwing : de hete vloeistof kan brandwonden veroorzaken. Nooit de koelgroep aftappen na gebruik. De vloeistof in de koelgroep is kokend heet. Wacht tot de vloeistof is afgekoeld alvorens af te tappen.

VULLEN	
500	
1300	

Het reservoir van de koelgroep moet absoluut gevuld zijn tot het aanbevolen niveau MAX, aangegeven aan de voorzijde van de koelgroep, en mag nooit onder het MIN niveau komen. Dit zal een waarschuwing melding geven.

Gebruik altijd een koelvloeistof die speciaal geschikt is voor lasapparatuur, met een gering geleidend vermogen, corrosie-werend en anti-vries (ref. 052246).

Het gebruik van andere koelvloeistoffen, met name standaard auto-koelvloeistof kan, door een elektrolytische reactie, leiden tot een ophoping van vaste afzettingen in het circuit van het koelsysteem. Hierdoor kan de kwaliteit van de koeling verslechteren en kan het circuit verstopt raken. Dit aanbevolen niveau MAX moet gerespecteerd worden, en is essentieel voor het optimaliseren van de inschakelduur van de aangesloten watergekoelde toorts.

Iedere degradatie van het apparaat, veroorzaakt door het gebruik van een andere koelvloeistof dan het aanbevolen type zal niet onder de garantievoorzieningen vallen.

HET IN WERKING STELLEN VAN DE CIRCULATIEPOMP VAN DE KOELVLOEISTOF



Tijdens het eerste gebruik van dit apparaat, of nadat het koelvloeistof-reservoir volledig geleegd is, is het noodzakelijk om de volgende procedure op te volgen om de vloeistof naar de circulatiepomp te voeren :

- Vul het reservoir met koelvloeistof tot het maximum niveau.
- Sluit de Kit aan op de aansluiting voor koelvloeistof van het apparaat (blauwe aansluiting). Plaats het andere uiteinde van de Kit in een lege bak of houder.
- Stel de circulatiepomp in werking. Om deze te activeren moet er, afhankelijk van het product, of een toorts aangesloten worden en op de trekker gedrukt worden, of moet het apparaat eenvoudig in werking worden gesteld.
- De circulatiepomp moet nu meteen opstarten, en er moet vloeistof in de bak of houder lopen. Indien de circulatiepomp niet opstart, moet de elektrische voeding afgesloten worden en moet er perslucht in de Kit geïnjecteerd worden om zo de vloeistof uit de slangen te verwijderen. Vervolgens moet de circulatiepomp weer aangezet worden.
- Zodra de vloeistof loopt, is de circulatiepomp correct opgestart. Zet het apparaat uit, koppel de Kit af, vul opnieuw het reservoir bij met koelvloeistof en sluit uw apparaat aan op het koelvloeistofsysteem. Uw koelgroep is opgestart en klaar om te functioneren.

BEKABELING SENSOR - ALLEEN MULTICOOL 1300 (VOORBEELD MET EEN MIG TOORTS)

<p>1</p> <p>Verwijder de afsluitring.</p>	<p>2</p> <p>Open de behuizing.</p>
<p>3</p> <p>Koppel één van de kabels van de trekker los.</p>	<p>4</p> <p>Snij de 2 draden net na de kabelschoenen af.</p>
<p>5</p> <p>Leg deze 2 kabels bloot.</p>	<p>6</p> <p>Breng de besturingskabel, meegeleverd met de MULTICOOL, in in de mantel van de toorts.</p>
<p>7</p> <p>Sluit de 2 draden van de besturingskabel aan op de 2 draden van de toorts met 2 verlengingen (51441), meegeleverd met de MULTICOOL.</p>	<p>8</p> <p>Sluit de behuizing en herplaats de afsluitring.</p>
<p>9</p> <p>Sluit de aansluiting van de besturingskabel aan op de MULTICOOL.</p>	<p>➔ De trekker van de toorts zal alleen werken wanneer de sensor van de MULTICOOL een watertoevoer waarneemt.</p>

GARANTIE

De garantie dekt alle gebreken en fabricagefouten gedurende twee jaar vanaf de aankoopdatum (onderdelen en arbeidsloon).

De garantie dekt niet :

- Alle overige schade als gevolg van vervoer.
- De gebruikelijke slijtage van onderdelen (Bijvoorbeeld : kabels, klemmen, enz.).
- Incidenten als gevolg van verkeerd gebruik (verkeerde elektrische voeding, vallen, ontmanteling).
- Gebreken ten gevolge van de gebruiksomgeving (vervuiling, roest, stof).

In geval van storing moet het apparaat teruggestuurd worden naar uw distributeur, samen met:

- Een gedateerd aankoopbewijs (betaalbewijs, factuur ...).
- Een beschrijving van de storing.

ISTRUZIONI DI SICUREZZA

ISTRUZIONI GENERALI



Queste istruzioni devono essere lette e comprese prima dell'uso.
Ogni modifica o manutenzione non indicata nel manuale non deve essere effettuata.

Ogni danno fisico o materiale dovuto ad un uso non conforme alle istruzioni presenti in questo manuale non potrà essere considerata a carico del fabbricante. In caso di problema o incertezza, consultare una persona qualificata per manipolare correttamente l'installazione.

AMBIENTE

Questo materiale deve essere usato soltanto per eseguire operazioni di saldatura entro i limiti indicati sulla targhetta indicativa e/o sul manuale. Bisogna rispettare le direttive relative alla sicurezza. In caso di uso inadeguato o pericoloso, il fabbricante non potrà essere ritenuto responsabile.

Il dispositivo deve essere usato in un locale senza polvere, né acido, né gas infiammabili o altre sostanze corrosive, e lo stesso vale per il suo stoccaggio. Assicurarsi della circolazione dell'aria durante l'utilizzo.

Intervallo di temperatura :

Utilizzo tra -10 e +40°C (+14 e +104°F).

Stoccaggio fra -20 e +55°C (-4 e 131°F).

Umidità de l'aria:

Inferiore o uguale a 50% a 40°C (104°F).

Inferiore o uguale a 90% a 20°C (68°F).

Altitudine :

Fino a 1000 m al di sopra del livello del mare (3280 piedi).

PROTEZIONE INDIVIDUALE E DEI TERZI

La saldatura ad arco può essere pericolosa e causare ferite gravi o mortali.

La saldatura espone gli individui ad una fonte pericolosa di caldo , di radiazione luminosa dell'arco, di campi elettromagnetici (attenzione ai portatori di pacemaker), di rischio di elettrocuzione, di rumore e di emanazioni gassose.

Per proteggersi bene e proteggere gli altri, rispettare le istruzioni di sicurezza che seguono:



Per proteggersi fine di bruciate per proteggere da ustioni e radiazioni, indossare indumenti senza polsini, isolamento, asciutto, ignifugo e in buone condizioni, che coprono tutto il corpo.



Usare guanti che garantiscono l'isolamento elettrico e termico.

Utilizzare una protezione di saldatura e/o un casco d«per saldatura i livello di protezione sufficiente (cariabile a seconda delle applicazioni). Proteggere gli occhi durante le operazioni di pulizia. Le lenti a contatto sono particolarmente sconsigliate.



Potrebbe essere necessario limitare le aree con delle tende ignifughe per proteggere la zona di saldatura dai raggi dell'arco, dalle proiezioni e dalle scorie incandescenti.

Informare le persone della zona di saldatura di non fissare le radiazioni d'arco nemmeno i pezzi in fusione e di portare vestiti adeguati per proteggersi.



Utilizzare un casco contro il rumore se le procedure di saldatura arrivano ad un livello sonoro superiore al limite autorizzati (fare lo stesso per tutte le persone presenti sulla zona di saldatura).

Mantenere a distanza delle parti mobili (ventilatore) le mani, i capelli, i vestiti.

Non togliere mai le protezioni carter dall'unità di refrigerazione quando la fonte di corrente di saldatura è collegata alla presa di corrente, il fabbricante non potrà essere ritenuto responsabile in caso d'incidente.



I pezzi appena saldati sono caldi e possono causare ustioni durante la manipolazione. QUando s'interviene sulla torcia o sul porta-elettrodo, bisogna assicurarsi che questi siano sufficientemente freddi e aspettare almeno 10 minuti prima di qualsiasi intervento. L'unità di refrigerazione deve essere accesa prima dell'uso di una torcia a raffreddamento liquido per assicurarsi che il liquido non causi ustioni.

È importate rendere sicura la zona di lavoro prima di uscire per proteggere le persone e gli oggetti.

FUMI DI SALDATURA E GAS



I fumi, gas e polveri emesse dalla saldatura sono pericolosi per la salute. È necessario prevedere una ventilazione sufficiente e a volte è necessario un apporto d'aria. Una maschera ad aria fresca potrebbe essere una soluzione in caso di aerazione insufficiente. Verificare che l'aspirazione sia efficace controllandola in relazione alle norme di sicurezza.

Attenzione, la saldatura in ambienti di piccola dimensione ha bisogno di una sorveglianza a distanza di sicurezza. Inoltre il taglio di certi materiali contenenti piombo, cadmio, zinco, mercurio o berillio può essere particolarmente nocivo; pulire e sgrassare le parti prima di tagliarle.

Le bombole devono essere messe in locali aperti ed aerati. Devono essere in posizione verticale e mantenute ad un supporto o carrello. La saldatura è proibita se in vicinanza a grasso o vernici.

RISCHIO DI INCENDIO E DI ESPLOSIONE



Proteggere completamente la zona di saldatura, i materiali infiammabili devono essere allontanati di almeno 11 metri. Un'attrezzatura antincendio deve essere presente in prossimità delle operazioni di saldatura. Attenzione alle proiezioni di materia calda o di scintille anche attraverso le fessure, queste possono essere causa di incendio o di esplosione.

Allontanare le persone, gli oggetti infiammabili e i container sotto pressione ad una distanza di sicurezza sufficiente. La saldatura nei container o tubature chiuse è proibita e se essi non aperti devono prima essere svuotati di ogni materiale infiammabile o esplosivo (olio, carburante, residui di gas...). Le operazioni di molatura non devono essere dirette verso la fonte di corrente di saldatura o verso dei materiali infiammabili.

SICUREZZA ELETTRICA



La rete elettrica usata deve imperativamente avere una messa a terra. Usare la taglia di fusibile consigliata sulla tabella segnaletica. Una scarica elettrica potrebbe essere fonte di un'incidente grave diretto, indiretto, o anche mortale.

Mai toccare le parti sotto tensione all'interno e all'esterno del dispositivo quando quest'ultimo *è collegato alla presa di corrente (torce, morsetti, cavi, elettrodi), poiché esse sono collegate al circuito di saldatura. Prima di aprire la fonte di corrente di saldatura, bisogna disconnetterla dalla rete e attendere 2 minuti affinché l'insieme dei condensatori sia scaricato. Non toccare allo stesso momento la torcia e il morsetto di massa. Cambiare i cavi e le torce se questi ultimi sono danneggiati. Chiedere ausilio a persone abilitate e qualificate. Dimensionare la sezione dei cavi a seconda dell'applicazione. Sempre usare vestiti secchi e in buono stato per isolarsi dal circuito di saldatura. Portare scarpe isolanti, indifferentemente dell'ambiente di lavoro.

CLASSIFICAZIONE CEM DEL MATERIALE

Questo dispositivo è di classe B.
Questo dispositivo è conforme alla CEI 61000-3-12.
Questi dispositivi sono conformi alla CEI 61000-3-11.

CONSIGLI PER VALUTARE LA ZONA E L'INSTALLAZIONE DI SALDATURA

Generalità

L'utente è responsabile dell'installazione e dell'uso del materiale di saldatura all'arco secondo le istruzioni del fabbricante. Se delle perturbazioni elettromagnetiche sono rivelate, è responsabilità dell'utente del dispositivo di saldatura all'arco di risolvere la situazione con l'assistenza tecnica del fabbricante. In certi casi, questa azione correttiva potrebbe essere molto semplice come ad esempio la messa a terra di un circuito di saldatura. In altri casi, potrebbe essere necessario costruire uno schermo elettromagnetico intorno alla fonte di corrente di saldatura e del pezzo completo con montaggio di filtri d'entrata. In ogni caso, le perturbazioni elettromagnetiche devono essere ridotte fino a che esse non siano più fastidiose.

Valutazione della zona di saldatura

Prima di installare un dispositivo di saldatura all'arco, l'utente deve valutare i potenziali problemi elettromagnetici nella zona circostante. Bisogna tenere conto di ciò che segue:

- la presenza sopra, sotto e accanto al dispositivo di saldatura all'arco di altri cavi di alimentazione, di comando, di segnalazione e telefonici;
 - di ricettori e trasmettitori radio e televisione;
 - di computer e altri dispositivi di comando;
 - di dispositivi critici di sicurezza, per esempio, protezione di dispositivi industriali;
 - la salute delle persone vicine, per esempio, l'azione di pacemaker o di apparecchi uditivi;
 - di dispositivi utilizzati per la calibratura o la misurazione;
 - l'immunità degli altri dispositivi presenti nell'ambiente.
- L'utente deve assicurarsi che gli altri dispositivi usati nell'ambiente siano compatibili. Questo potrebbe richiedere delle misure di protezione supplementari;
- l'orario della giornata in cui la saldatura o delle altre attività devono essere eseguite.

La dimensione della zona circostante da prendere in considerazione dipende dalla struttura degli edifici e dalle altre attività svolte sul posto. La zona circostante può stendersi oltre i limiti delle installazioni

Valutazione della zona di saldatura

Oltre alla valutazione della zona, la valutazione delle installazioni di saldatura all'arco possono servire a determinare e risolvere i casi di interferenze. Conviene che la valutazione delle emissioni comprenda misure in situ come specificato all'articolo 10 della CISPR 11:2009. Le misure in situ possono anche permettere di confermare l'efficacia delle misure di attenuazione.

CONSIGLI SUI METODI DI RIDUZIONE DELLE EMISSIONI ELETTROMAGNETICHE

a. Rete pubblica di alimentazione: conviene collegare il materiale di saldatura all'arco a una rete pubblica di alimentazione secondo le raccomandazioni del fabbricante. Se ci sono interferenze, potrebbe essere necessario prendere misure di prevenzione supplementari, come il filtraggio della rete pubblica di rifornimento [elettrico]. Converrebbe prendere in considerazione il rinforzo del cavo della presa elettrica passandolo in un condotto metallico o equivalente di un materiale di saldatura all'arco fissati stabilmente. Converrebbe anche assicurarsi della continuità elettrica del blindaggio su tutta la lunghezza. Conviene collegare il blindaggio alla fonte di corrente di saldatura per assicurare il buon contatto elettrico fra il condotto e l'involucro della fonte di corrente di saldatura.

b. Manutenzione del materiale di saldatura all'arco: è opportuno che il materiale di saldatura all'arco sia sommerso alla manutenzione seguendo le raccomandazioni del fabbricante. È opportuno che ogni accesso, porte di servizio e coperchi siano chiusi e correttamente bloccati quando il materiale di saldatura all'arco è in funzione. È opportuno che il materiale di saldatura all'arco non sia modificato in alcun modo, tranne le modifiche e regolazioni menzionati sulle istruzioni del fabbricante. È opportuno, in particolar modo, che lo spinterometro dell'arco dei dispositivi di avviamento e di stabilizzazione siano regolati e mantenuti secondo le raccomandazioni del fabbricante.

c. Cavi di saldatura: è opportuno che i cavi siano i più corti possibili, piazzati l'uno dopo l'altro in prossimità del suolo o sul suolo.

d. Collegamento equipotenziale: converrebbe considerare il collegamento di tutti gli oggetti metallici della zona circostante. Tuttavia, oggetti metallici collegati al pezzo da saldare potrebbero accrescere il rischio per l'operatore di scosse elettriche se costui tocca contemporaneamente questi oggetti metallici e l'elettrodo. È opportuno isolare l'operatore di tali oggetti metallici.

e. Messa a terra del pezzo da saldare: quando il pezzo da saldare non è collegato a terra per sicurezza elettrica o a causa delle dimensioni e del posto dove si trova, come, ad esempio, gli scafi delle navi o le strutture metalliche di edifici, una connessione collegando il pezzo alla terra può, in certi casi e non sistematicamente, ridurre le emissioni. È opportuno vegliare alla messa a terra dei pezzi che potrebbero accrescere i rischi di ferire gli utenti o danneggiare altri materiali elettrici. Se necessario, è opportuno che collegamento fra il pezzo da saldare la terra sia fatto direttamente, ma in certi paesi che non autorizzano questo collegamento diretto, si consiglia che la connessione sia fatta con un condensatore appropriato scelto in funzione delle regole nazionali

f. Protezione e blindaggio: La protezione e il blindaggio selettivi di altri cavi e materiali nella zona circostante possono limitare i problemi di perturbazioni. La protezione di tutta la zona di saldatura può essere considerata per delle applicazioni speciali.

TRASPORTO E TRANSITO DEL DISPOSITIVO



È meglio scaricare l'unità di raffreddamento prima del trasporto.
Non far passare il dispositivo su persone o oggetti.

INSTALLAZIONE DEL MATERIALE

- Posizionare l'attrezzatura su un pavimento con una pendenza massima di 10°.
- Prevedere una zona sufficiente per aerare il dispositivo di corrente di saldatura e accedere ai comandi.
- La fonte di corrente di saldatura deve essere al riparo della pioggia e non deve essere esposto ai raggi del sole.
- Non usare in un ambiente con polveri metalliche conduttrici.
- Il materiale MULTICOOL 500 è di grado di protezione IP21, ciò significa :
 - protezione contro l'accesso alle parti pericolose di corpi solidi di diametro >12.5mm e,
 - protezione contro le cadute verticali di gocce d'acqua
- Il materiale MULTICOOL 1300 è di grado di protezione IP23S, che significa:
 - aree pericolose protette per impedire il contatto con corpi solidi di diam >12.5 mm et,
 - protezione contro la pioggia diretta a 60% in relazione alla verticale.

Questo materiale potrebbe essere usato all'aperto con l'indice di protezione IP23S.



Il fabbricante non assume nessuna responsabilità circa i danni provocati a persone e oggetti dovuti ad un uso incorretto e pericoloso di questo dispositivo.

I cavi di alimentazione, di prolunga e di saldatura devono essere totalmente srotolati, per evitare il surriscaldamento.

MANUTENZIONE / CONSIGLI



- La manutenzione deve essere effettuata da una persona qualificata. È consigliata una manutenzione annuale.
- Interrompere l'alimentazione staccando la presa, e attendere due minuti prima di lavorare sul dispositivo. All'interno, le tensioni e intensità sono elevate e pericolose.

- Regularmente, togliere il coperchio e spolverare all'aiuto del soffiatore.Cogliere l'occasione per far verificare le connessioni elettriche con un utensile isolato da persone qualificate.
- Controllare periodicamente lo stato del cavo di alimentazione. Se il cavo di alimentazione è danneggiato, esso deve essere sostituito dal fabbricante, dal suo servizio post-vendita o da persone di qualifiche simili per evitare pericoli.
- Lasciare le uscite d'aria della fonte di corrente del dispositivo libere per l'entrata e l'uscita d'aria.



Il liquido di raffreddamento deve essere sostituito ogni 12 mesi per evitare depositi che possono intasare il circuito di raffreddamento della torcia.



Ogni perdita o residuo del prodotto, dopo l'utilizzo, deve essere trattato in una fabbrica di purificazione adeguata. È opportuno se possibile riciclare il prodotto. È proibito riversare il prodotto consumato nei corsi d'acqua, nelle fosse o nei sistemi di drenaggio. Il fluido diluito non dovrà essere riversato nelle fognature, a meno che questo non sia ammesso dalla regolamentazione locale.

INSTALLAZIONE - FUNZIONAMENTO DEL PRODOTTO

Solo le persone esperte e abilitate dal fabbricante possono effettuare l'installazione. Durante l'installazione, assicurarsi che il materiale sia scollegato dalla rete.

DESCRIZIONE DEL MATERIALE (FIG-1)

L'unità di raffreddamento MULTICOOL è un sistema che serve al raffreddamento delle torce raffreddate ad acqua (MIG/MAG e TIG) collegate a qualsiasi tipo di dispositivo di saldatura. Questo apparecchio è autonomo e possiede una propria alimentazione.

Il MULTICOOL 1300 è dotato di una protezione del flusso d'acqua per proteggere la torcia contro un'eventuale ostruzione nel circuito dell'acqua o un eventuale deterioramento dei fasciocavi della torcia.

- | | |
|------------------------|---|
| 1- Entrata dell'acqua | 5- Connettore sensore di flusso (solo MULTICOOL 1300) |
| 2- Uscita dell'acqua | 6- Manometro di riempimento |
| 3- Tasto ON/OFF | 7- Cavo di alimentazione |
| 4- Tappo del serbatoio | 8- Fusibile |

ALIMENTAZIONE ELETTRICA

Questo apparecchio è dotato di una presa 16A di tipo CEE7/7 e dev'essere collegato ad una rete monofase 230 V (50 - 60 Hz) a tre fili con il neutro collegato a terra. La corrente effettiva assorbita (I_{1eff}) è indicata sul dispositivo, per le condizioni d'uso ottimali.

Verificare che l'alimentazione e le protezioni (fusibile e/o disgiuntore) siano compatibili con la corrente necessaria in uso.

In certi paesi, potrebbe essere necessario cambiare la spina per permettere l'uso del dispositivo in condizioni ottimali.

MESSA IN FUNZIONE

- Riempire il serbatoio (vedi paragrafo «Liquido di raffreddamento» sottoriportato).
- Connettere il fasciocavi della torcia al Multicool.
- Connettere il cavo d'alimentazione del MULTICOOL alla rete elettrica 230V +/- 15% (50 - 60 Hz) CON messa a terra. Questo dispositivo deve essere utilizzato solo sulla rete elettrica monofase a tre fili con neutro collegato a terra. La corrente effettiva assorbita (I_{1eff}) è indicata sul dispositivo, per le condizioni d'uso ottimali. Verificare che l'alimentazione e le protezioni (fusibile e/o disgiuntore) siano compatibili con la corrente necessaria in uso.
- Accendere il MULTICOOL tramite il suo interruttore ON/OFF situato sul frontale.
- Dopo 1 minuto, verificare il livello del liquido di raffreddamento e, se necessario, rabboccarlo.

LIQUIDO DI RAFFREDDAMENTO



Bisogna assicurarsi che l'unità di raffreddamento sia spenta prima di disconnettere i tubi d'entrata e di uscita del liquido dalla torcia. Il liquido di raffreddamento è nocivo e irrita gli occhi, le mucose e la pelle. Il liquido caldo può causare delle ustioni.



Pericolo di ustioni da liquido caldo. Mai svuotare l'unità di raffreddamento subito dopo l'utilizzo. Il liquido all'interno è bollente, attendere che si raffreddi prima di svuotarlo.

RIEMPIMENTO	
500	
1300	

Il serbatoio del gruppo refrigerante deve essere riempito fino al livello MAX raccomandato del manometro indicato sulla parte anteriore del gruppo refrigerante, ma mai al di sotto del livello MIN, con riserva di un messaggio di avvertimento.

E' indispensabile utilizzare un liquido refrigerante specifico per saldatrici a bassa conducibilità elettrica, essendo anticorrosione e anti-gelo (rif. 052246).

L'uso di altri liquidi di raffreddamento, e in particolare del liquido standard per autoveicoli, può portare, attraverso l'elettrolisi, all'accumulo di depositi solidi nel sistema di raffreddamento, degradando così il raffreddamento, e può anche portare all'ostruzione del sistema.

Questo livello MAX raccomandato è essenziale per ottimizzare i fattori di funzionamento della torcia raffreddata ad acqua associata. Eventuali danni alla macchina causati dall'uso di un refrigerante diverso da quello raccomandato non sono coperti da garanzia.

ADESCAMENTO DELLA POMPA DEL REFRIGERANTE



Quando si utilizza il prodotto per la prima volta o dopo aver svuotato completamente il serbatoio del refrigerante, per avviare la pompa nel liquido è necessario seguire la seguente procedura:

- 1/ Riempire il serbatoio fino al livello massimo con il liquido di raffreddamento.
- 2/ Collegare il kit di adescamento del refrigerante al connettore del liquido freddo dell'unità (connettore blu). Mettere l'altra estremità del Kit in un contenitore vuoto.
- 3/ Accendere il circolatore di liquido. Per attivarlo, a seconda dei prodotti, sarà necessario collegare una torcia e poi premere il grilletto di saldatura, o semplicemente accendere il dispositivo.

Il circolatore deve innescare immediatamente e il liquido deve fluire nel contenitore. Se la pompa non si avvia ancora, interromperne l'alimentazione, iniettare aria compressa nel kit di adescamento per rimuovere il liquido dalle tubazioni e quindi riavviare la pompa. Non appena il liquido scorre, il circolatore viene adescato. Spegnerne l'unità, scollegare il kit di adescamento, riempire nuovamente il liquido di raffreddamento nel serbatoio e collegare il sistema ai raccordi del liquido dell'unità. L'unità di raffreddamento è pronta per il funzionamento.

CABLAGGIO SENSORE FLUSSO - SOLO MULTICOOL 1300 (ESEMPIO D'APPLICAZIONE CON UNA TORCIA MIG)

<p>1</p> <p>Togliere la rondella di serraggio.</p>	<p>2</p> <p>Aprire la custodia.</p>
<p>3</p> <p>Scollegare uno dei fili del pulsante torcia.</p>	<p>4</p> <p>Tagliare i 2 fili all'altezza dei capicorda.</p>
<p>5</p> <p>Spellare i 2 fili.</p>	<p>6</p> <p>Passare il cavo comando fornito con il MULTICOOL nella guaina della torcia.</p>
<p>7</p> <p>Collegare i 2 fili del cavo di comando ai 2 fili del pulsante torcia con le 2 prolunghe (51441) fornite con il MULTICOOL.</p>	<p>8</p> <p>Richiudere la custodia e rimettere la rondella di serraggio.</p>
<p>9</p> <p>Collegare il connettore del cavo di comando al connettore del MULTICOOL</p>	<p>➔ Il pulsante della torcia entrerà in funzione solo se il sensore del MULTICOOL individuerà un flusso.</p>

GARANZIA

La garanzia copre qualsiasi difetto di fabbricazione per 2 anni, a partire dalla data d'acquisto (pezzi e mano d'opera).

La garanzia non copre:

- Danni dovuti al trasporto.
- La normale usura dei pezzi (Es. : cavi, morsetti, ecc.).
- Gli incidenti causati da uso improprio (errore di alimentazione, cadute, smontaggio).
- I guasti legati all'ambiente (inquinamento, ruggine, polvere).

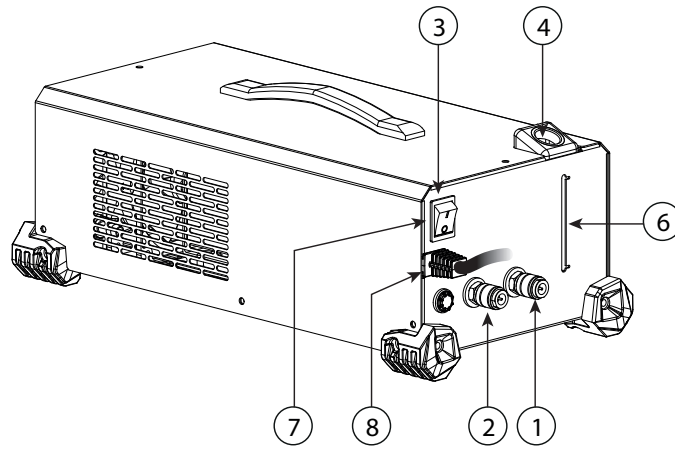
In caso di guasto, rinviare il dispositivo al distributore, allegando:

- la prova d'acquisto con data (scontrino, fattura...)
- una nota esplicativa del guasto.

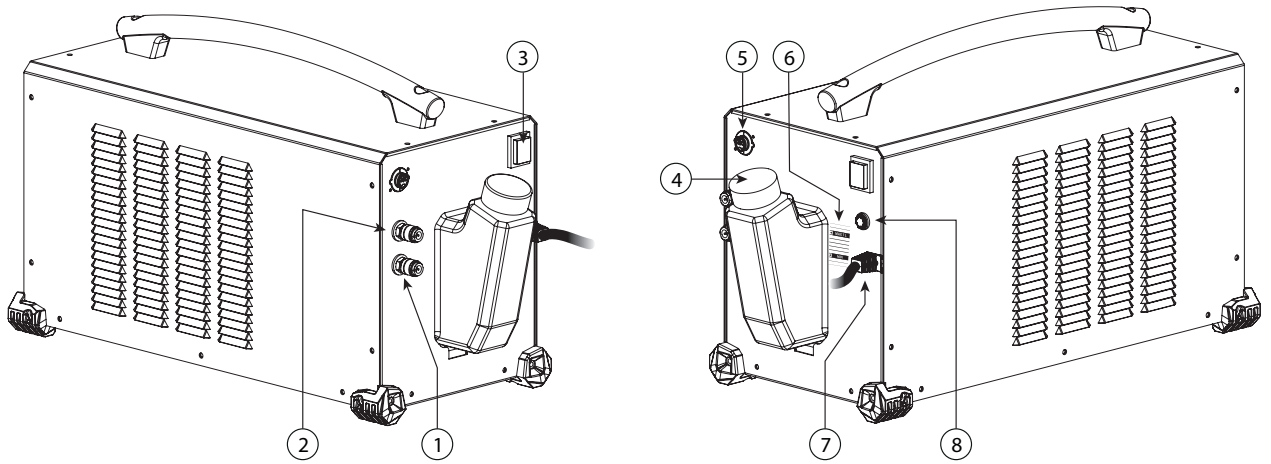
MULTICOOL 500 / 1300

FIG-1

MULTICOOL 500



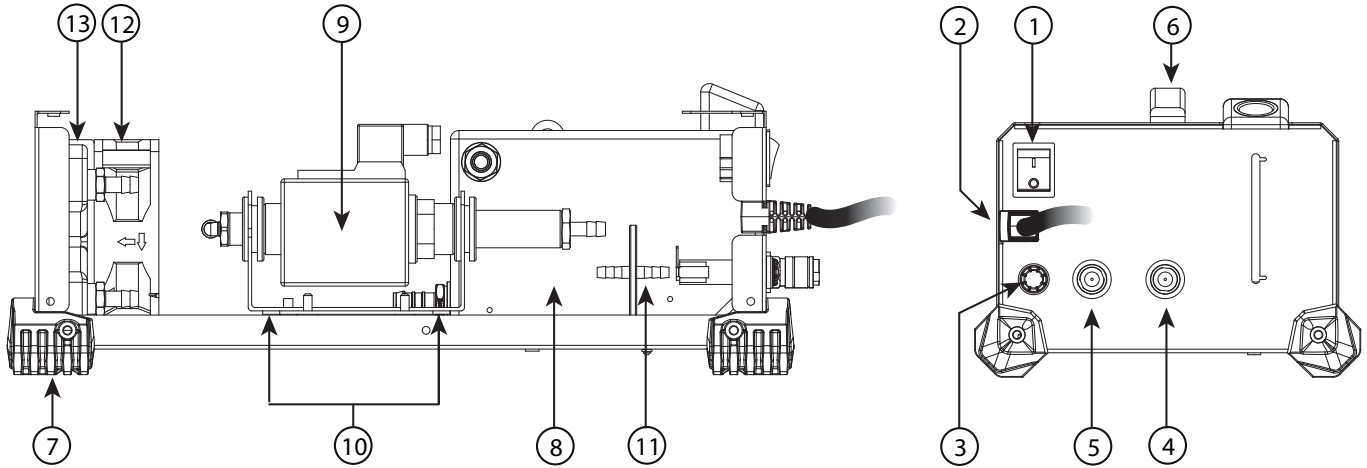
MULTICOOL 1300



MULTICOOL 500 / 1300

PIÈCES DE RECHANGE / SPARE PARTS / ERSATZTEILE / PIEZAS DE RECAMBIO / ЗАПЧАСТИ / RESERVE ONDERDELEN / PEZZI DI RICAMBIO

MULTICOOL 500

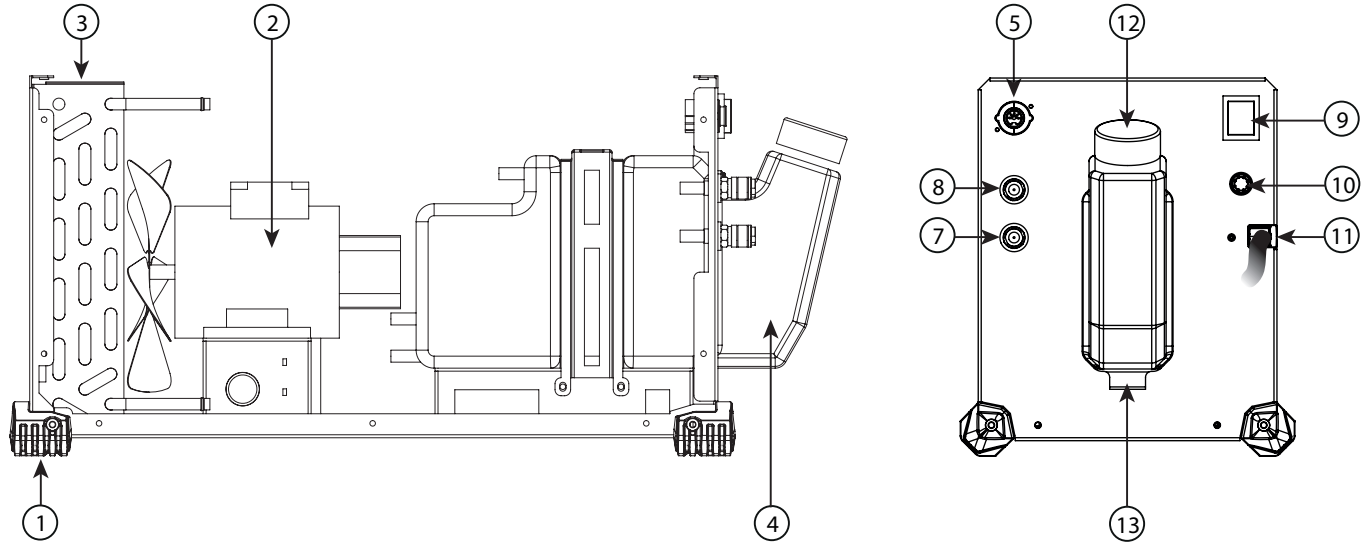


1	Bouton ON/OFF / ON/OFF button / An-, Ausschalter / Botón ON/OFF / Кнопка ON/OFF (ВКЛ/ВЫКЛ) / Кноп ON/OFF / Tasto ON/OFF	52460
2	Câble d'alimentation / Power supply cable / ersorgungskabel / Cable de alimentación eléctrica / Шнур питания / Voedingskabel / Cavo di alimentazione - 2.20 m	21487
3	Porte fusible / Fuse holder / Sicherungshalter / Porta fusibile / Патрон плавкого предохранителя / Zekeringhouder / Porta fusibile	51387
3	Fusible / Fuse / Sicherung / Fusible / Плавкий предохранитель / Zekering / Fusibile - 1.6A – 500Vac – 6.3x32mm	51330
4	Sortie d'eau / Water outlet / Wasserauslauf / Salida de agua / Выход жидкости / Uitgang water / Uscita dell'acqua	71694
5	Entrée d'eau / Water inlet / Wassereinlauf / Entrada de agua / Вход жидкости / Ingang water / Entrata dell'acqua	71695
6	Poignée escamotable / Retractable handle / Einziehbarer Griff / Asa retráctil / Выдвижная ручка / Intrekbare handgreep / Maniglia retrattile	72125
7	Patin / Pad / Standfüße / Soporte / Подошва / Beschermpkapje / Distanziale / Pattino	56120
8	Réservoir 1.5 L / 1.5 L tank / Behälter 1.5 L / Depósito 1.5 L / Бак 1.5 л / Reservoir 1.5 L / Serbatoio 1.5 L	M0228
9	Pompe à membrane 230V / Membrane pump / Membranpumpe / Bomba de membrana / Мембранный насос / Membranpomp / Pompa a membrana	71772
10	Silent bloc (support pompe) / Silent block / Stiller Block / Bloqueo silencioso / Сайлентблок / Stil blok / Blocco silenzioso	71136
11	Absorbeur vibration / Vibration absorber / Schwingungsdämpfer / Amortiguador de vibraciones / Поглотитель вибрации / Trillingsdemper / Assorbitore di vibrazioni	71966
12	Ventilateur / Fan / Lüftung / Ventilador / Вентилятор / Ventilator / Ventilatore	51030
13	Radiateur eau / Water radiator / Flüssigkeitskühlkörper / Radiador de agua / Радиатор жидкости / Radiator water / Radiatore acqua	71751

MULTICOOL 500 / 1300

PIÈCES DE RECHANGE / SPARE PARTS / ERSATZTEILE / PIEZAS DE RECAMBIO / ЗАПЧАСТИ / RESERVE ONDERDELEN / PEZZI DI RICAMBIO

MULTICOOL 1300



1	Patin / Pad / Standfüße / Soporte / Подошва / Beschermkapje / Distanziale / Pattino	56120
2	Pompe 8 L/min avec ventilateur intégré / 8 L/min pump with integrated fan / Pumpe 8 L/min mit integrierter Lüftung / Bomba 8L/min con ventilación integrada / Помпа 8 л/мин со встроенным вентилятором / Pomp 8 L/min met geïntegreerde ventilator / Pompa 8 L/min con ventilatore integrato	71793
3	Radiateur eau / Water radiator / Flüssigkeitskühlkörper / Radiador de agua / Радиатор жидкости / Radiator water / Radiatore acqua	71779
4	Réservoir 7 L / 7 L tank / Behälter 7 L / Depósito 7 L / Бак 7 л / Reservoir 7 L / Serbatoio 7 L	71794
5	Connecteur capteur de débit / Flow sensor connector / Stecker Durchflußsensor / Conector de sensor de caudal / Коннектор датчика расхода / Aansluiting sensor / Connettore sensore di flusso	51126
	Capteur de débit d'eau / Water flow sensor / Sensor Wasserdurchfluss / Sensor de caudal de agua / Датчик расхода жидкости / Sensor watertoevoer / Sensore del flusso dell'acqua	71795
7	Entrée d'eau / Water inlet / Wassereinlauf / Entrada de agua / Вход жидкости / Ingang water / Entrata dell'acqua	71695
8	Sortie d'eau / Water outlet / Wasserauslauf / Salida de agua / Выход жидкости / Uitgang water / Uscita dell'acqua	71694
9	Bouton ON/OFF / ON/OFF button / An-, Ausschalter / Botón ON/OFF / Кнопка ON/OFF (ВКЛ/ВЫКЛ) / Кноп ON/OFF / Tasto ON/OFF	52460
10	Porte fusible / Fuse holder / Sicherungshalter / Porta fusible / Патрон плавкого предохранителя / Zekeringhouder / Porta fusibile	51387
11	Câble d'alimentation / Power supply cable / ersorgungskabel / Cable de alimentación eléctrica / Шнур питания / Voedingskabel / Cavo di alimentazione	21519
12	Bouchon de remplissage / Filling cap / Einfüllstopfen / Tapón de embase / Пробка заправочного отверстия / Vuldop / Tappo del serbatoio	71800
13	Bouchon de vidange / Drain plug / Entleerungsstopfen / Tapón de vaciado / Пробка сливного отверстия / Dop / Tappo di scarico	71801
	Fusible / Fuse / Sicherung / Fusible / Плавкий предохранитель / Zekering / Fusibile	51330

MULTICOOL 500 / 1300

SPÉCIFICATIONS TECHNIQUES / TECHNICAL SPECIFICATIONS / TECHNISCHE DATEN / ESPECIFICACIONES TÉCNICAS / ТЕХНИЧЕСКИЕ СПЕЦИФИКАЦИИ / TECHNISCHE GEGEVENS / SPECIFICHE TECNICHE







GRUPE FROID / COOLING UNIT / KÜHLGERÄT / СИСТЕМА ОХЛАЖДЕНИЯ / UNIDAD DE ENFRIAMIENTO / UNITÀ DI RAFFREDDAMENTO / KOELGROEP	MULTICOOL 500	MULTICOOL 1300
Primaire / Primary / Primär / Primario / Первичка / Primaire / Primario		
Tension d'alimentation / Power supply voltage / Versorgungsspannung / Tensión de red eléctrica / Напряжение питания / Voedingsspanning / Tensione di alimentazione	230 V +/- 15%	
Fréquence secteur / Mains frequency / Netzfrequenz / Frecuencia / Частота сети / Frecuente sector / Frequenza settore	50 / 60 Hz	
Fusible disjoncteur / Fuse / Sicherung / Fusible disyuntor / Плавкий предохранитель прерывателя / Zekering hoofdschakelaar / Fusibile disgiuntore	1.6 A	
Puissance de refroidissement à 1l/min à 25°C / Cooling power at 1l/min at 25°C / Kühlleistung bei 1l/min bei 25°C / Potencia frigorífica a 1 l/min a 25°C / Мощность охлаждения 1 л/мин при 25°C / Potenza di raffreddamento a 1l/min à 25°C / Koelvermogen 1l/min bij 25°C	465 W	1 300 W
Facteur de correction à 40°C / Correction factor at 40°C / Korrekturfaktor bei 40°C / Factor de corrección a 40°C / Поправочный коэффициент при 40°C / Correctiefactor bij 40°C / Fattore di correzione a 40°C	0.574	-
Pression maximale / Maximum pressure / Maximaler Druck / Максимальное давление / Presión máxima / Pressione massima / Maximale druk	0.6 MPa	0.28 MPa
Capacité du réservoir / Tank capacity / Behältervolumen / Capacidad del tanque / Объем резервуара / Inhoud reservoir / Capacità serbatoio	1.5 L (0.4 gal)	7 L (1.85 gal)
Débit maximal / Maximum flow / Maximaler Druck / Presión máxima / Максимальное давление / Maximale druk / Pressione massima	6 L/min (1.6 gal/min)	
Température de fonctionnement / Functioning temperature / Betriebstemperatur / Temperatura de funcionamiento / Рабочая температура / Gebruikstemperatuur / Temperatura di funzionamento	-10° → +40°C	
Température de stockage / Storage temperature / Lagertemperatur / Temperatura de almacenaje / Температура хранения / Bewaartemperatuur / Temperatura di stoccaggio	-20° → +55°C	
Degré de protection / Protection level / Schutzart / Grado de protección / Степень защиты / Beschermingsklasse / Grado di protezione	IP21	IP23S
Dimensions (Lxlxh) / Dimensions (LxWxH) / Abmessungen (Lxbxt) / Dimensiones (Lxlxh) / Размеры (ДxШxВ) / Afmetingen (Lxlxh) / Dimensioni (Lxlxh)	47 x 24 x 15.5 cm	70 x 29 x 39 cm
Poids / Weight / Gewicht / Peso / Bec / Gewicht / Peso	8 kg	19 kg

MULTICOOL 500 / 1300

ICÔNES / SYMBOLS / SIMBOLE / ICONOS / ИКОНКИ / PICTOGRAMMEN / ICONE

	FR Attention ! Lire le manuel d'instruction avant utilisation. EN Warning ! Read the user manual before use. DE ACHTUNG ! Lesen Sie diese Anleitung sorgfältig durch vor Inbetriebnahme des Geräts. ES ¡Atención! Lea el manual de instrucciones antes de su uso. RU Внимание! Прочтите инструкцию перед использованием. NL Let op! Lees aandachtig de handleiding. IT Attenzione! Leggere il manuale d'istruzioni prima dell'uso.
	FR Alimentation électrique monophasée 50 ou 60Hz EN Single phase power supply 50 or 60 Hz DE Einphasige Netzversorgung mit 50 oder 60Hz ES Alimentación eléctrica monofásica 50 o 60Hz RU Однофазное электропитание 50 или 60Гц NL Enkelfase elektrische voeding 50Hz of 60Hz. IT Alimentazione elettrica monofase 50 o 60Hz
U1	FR Tension assignée d'alimentation EN Assigned voltage DE Netzspannung ES Tensión asignada de alimentación eléctrica. RU Номинальное напряжение питания
Hz	FR Hertz EN Hertz DE Hertz ES Hercios RU Гец NL Hertz IT Hertz
U1	FR Tension assignée d'alimentation EN Assigned voltage DE Netzspannung ES Tensión asignada de alimentación eléctrica. RU Номинальное напряжение питания NL Nominale voedingsspanning IT Tensione nominale d'alimentazione
V	FR Volt EN Volt DE Volt ES Voltio RU Вольт NL Volt IT Volt
I1max	FR Courant d'alimentation assigné maximal (valeur efficace) EN Maximum rated power supply current (effective value). DE Maximaler Versorgungsstrom ES Corriente de alimentación eléctrica asignada máxima (valor eficaz). RU Максимальный сетевой ток (эффективное значение) NL Maximale nominale voedingsstroom (effectieve waarde) IT Corrente d'alimentazione nominale massima (valore effettivo)
A	FR Ampères EN Amperes DE Ampere ES Amperios RU Амперы NL Ampère IT Amper
	FR Groupe froid EN Cooling unit system DE System der Kühleinheit ES Sistema de refrigeración de la unidad RU Система охлаждения NL Koelgroep IT Unità di raffreddamento
P 1L/min	FR Puissance de refroidissement pour 1 litre par minute EN Cooling capacity for 1 litre per minute DE Kühlleistung für 1 Liter pro Minute ES Capacidad de enfriamiento de 1 litro por minuto RU Охлаждающая способность 1 литр в минуту NL Koelcapaciteit voor 1 liter per minuut IT Capacità di raffreddamento per 1 litro al minuto
kW	FR Kilowatt EN Kilowatt DE Kilowatt ES Kilovatio RU Киловатт NL Kilowatt IT Kilowatt
Pmax	FR Pression maximale en sortie EN Maximum outlet pressure DE Maximaler Ausgangsdruck ES Presión máxima de salida RU Максимальное давление на выходе NL Maximale uitlaatdruk IT Pressione massima in uscita
MPa	FR Mégapascal EN Megapascal DE Megapascal ES Megapascal RU Мегапаскаль NL Megapascal IT Megapascal
	FR Fusible EN Fuse DE Sicherung ES Megapascal RU Fusible NL Zekering IT Fusibile
	FR Entrée de liquide de refroidissement EN Cooling liquid input. DE Wasservorlauf ES Entrada de líquido de refrigeración. RU Вход для охлаждающей жидкости. NL Ingang koelvloeistof. IT Entrata di liquido di raffreddamento
	FR Sortie de liquide de refroidissement EN Cooling liquid output. DE Wasserrücklauf ES Salida de líquido de refrigeración. RU Выход для охлаждающей жидкости. NL Afvoer koelvloeistof IT Uscita di liquido di raffreddamento
MAX	FR Niveau maximum de liquide de refroidissement EN Maximum coolant level DE Maximaler Kühlmittelstand ES Nivel máximo de refrigerante RU Максимальный уровень охлаждающей жидкости NL Maximum koelvloeistofpeil IT Livello massimo del refrigerante
MIN	FR Niveau minimum de liquide de refroidissement EN Minimum coolant level DE Minimaler Kühlmittelstand ES Nivel mínimo de refrigerante RU Минимальный уровень охлаждающей жидкости NL Minimum koelvloeistofpeil IT Livello minimo del refrigerante
	FR Matériel conforme aux Directives européennes. La déclaration UE de conformité est disponible sur notre site (voir à la page de couverture). EN Device complies with europeans directives, The EU declaration of conformity is available on our website (see cover page). DE Gerät entspricht europäischen Richtlinien. Die Konformitätserklärung finden Sie auf unsere Webseite. ES Aparato conforme a las directivas europeas. La declaración de conformidad UE está disponible en nuestra página web (dirección en la portada). RU Устройство соответствует директивам Евросоюза. Декларация о соответствии доступна для просмотра на нашем сайте (ссылка на обложке). NL Apparaat in overeenstemming met de Europese richtlijnen. De verklaring van overeenstemming is te downloaden op onze website (adres vermeld op de omslag). IT Materiale in conformità alle Direttive europee. La dichiarazione di conformità è disponibile sul nostro sito (vedere sulla copertina).
	FR Matériel conforme aux exigences britanniques. La déclaration de conformité britannique est disponible sur notre site (voir à la page de couverture). EN Equipment in compliance with British requirements. The British Declaration of Conformity is available on our website (see home page). DE Das Gerät entspricht den britischen Richtlinien und Normen. Die Konformitätserklärung für Grossbritannien ist auf unserer Internetseite verfügbar (siehe Titelseite). ES Equipo conforme a los requisitos británicos. La Declaración de Conformidad Británica está disponible en nuestra página web (véase la portada). RU Материал соответствует требованиям Великобритании. Заявление о соответствии для Великобритании доступно на нашем веб-сайте (см. главную страницу). NL Materiaal conform aan de Britse eisen. De Britse verklaring van overeenkomst is beschikbaar op onze website (zie omslagpagina). IT Materiale conforme alla esigenze britanniche. La dichiarazione di conformità britannica è disponibile sul nostro sito (vedere pagina di copertina).

MULTICOOL 500 / 1300

	<p>FR Matériel conforme aux normes Marocaines. La déclaration C_p (CMIM) de conformité est disponible sur notre site (voir à la page de couverture). EN Equipment in conformity with Moroccan standards. The declaration C_p (CMIM) of conformity is available on our website (see cover page). DE Das Gerät entspricht die marokkanischen Standards. Die Konformitätserklärung C_p (CMIM) ist auf unserer Webseite verfügbar (siehe Titelseite). ES Equipamiento conforme a las normas marroquíes. La declaración de conformidad C_p (CMIM) está disponible en nuestra página web (ver página de portada). RU Товар соответствует нормам Марокко. Декларация C_p (CMIM) доступна для скачивания на нашем сайте (см на титульной странице). NL Dit materiaal voldoet aan de Marokkaanse normen. De verklaring C_p (CMIM) van overeenstemming is beschikbaar op onze internet site (vermeld op de omslag). IT Materiale conforme alle normative marocchine. La dichiarazione C_p (CMIM) di conformità è disponibile sul nostro sito (vedi scheda del prodotto).</p>
<p>IEC 60974-2 IEC 60974-10 Class A</p>	<p>FR L'appareil respecte la norme EN60974-2 et EN60971-10 appareil de classe A. EN The device is compliant with standard EN60974-2 and EN60971-10 class A device. DE Das Gerät erfüllt die Norm EN 60974-2 und EN 60971-10 der Geräteklasse A ES El aparato se ajusta a la norma EN60974-2 y EN 60971-10, aparato de clase A. RU Аппарат соответствует нормам EN60974-2 и EN60971-10 аппарат класса А. NL Dit klasse A apparaat voldoet aan de EN60974-2 en EN60971-10 normen. IT Il dispositivo rispetta la norma EN60974-2 e EN 60971-10 dispositivo classe A.</p>
	<p>FR Ce matériel faisant l'objet d'une collecte sélective selon la directive européenne 2012/19/UE. Ne pas jeter dans une poubelle domestique ! EN This hardware is subject to waste collection according to the European directives 2012/19/EU. Do not throw out in a domestic bin ! DE Für die Entsorgung Ihres Gerätes gelten besondere Bestimmungen (sondermüll) gemäß europäische Bestimmung 2012/19/EU. Es darf nicht mit dem Hausmüll entsorgt werden! ES Este material requiere una recogida de basuras selectiva según la directiva europea 2012/19/UE. ¡No tirar este producto a la basura doméstica! RU Это оборудование подлежит переработке согласно директиве Евросоюза 2012/19/UE. Не выбрасывать в общий мусоросборник! NL Afzonderlijke inzameling vereist volgens de Europese richtlijn 2012/19/UE. Gooi het apparaat niet bij het huishoudelijk afval ! IT Questo materiale è soggetto alla raccolta differenziata seguendo la direttiva europea 2012/19/UE. Non smaltire con i rifiuti domestici!</p>
	<p>FR Produit recyclable qui relève d'une consigne de tri. EN This product should be recycled appropriately DE Recyclingprodukt, das gesondert entsorgt werden muss. ES Producto reciclable que requiere una separación determinada. RU Этот аппарат подлежит утилизации. NL Product recyclebaar, niet bij het huishoudelijk afval gooien IT Prodotto riciclabile soggetto a raccolta differenziata.</p>
	<p>FR Marque de conformité EAC (Communauté économique Eurasienne) EN EAEC Conformity marking (Eurasian Economic Community). DE EAC-Konformitätszeichen (Eurasische Wirtschaftsgemeinschaft) ES Marca de conformidad EAC (Comunidad económica euroasiática). RU Знак соответствия EAC (Евразийское экономическое сообщество) NL EAC (Euraziatische Economische Gemeenschap) merkteken van overeenstemming IT Marca di conformità EAC (Comunità Economica Eurasiatica)</p>
	<p>FR Information sur la température (protection thermique) EN Temperature information (thermal protection) DE Information zur Temperatur (Thermoschutz) ES Información sobre la temperatura (protección térmica) RU Информация по температуре (термозащита). NL Informatie over de temperatuur (thermische beveiliging) IT Informazione sulla temperatura (protezione termiche).</p>
	<p>FR Marche (mise sous tension) / Arrêt (mise hors tension) EN On (power on) / Off (power off) DE Ein (Einschalten) / Aus (Ausschalten) ES On (encendido) / Off (apagado) RU Вкл (включение) / Выкл (выключение) NL Aan (stroom aan) / Uit (stroom uit) IT On (accensione) / Off (spegnimento)</p>
<p>IP23S</p>	<p>FR Protégé contre l'accès aux parties dangereuses des corps solides de diam >12.5 mm et protégé contre la pluie dirigée à 60° par rapport à la verticale lorsque les parties mobiles de l'appareil ne sont pas encore en fonctionnement. EN Protected against access to dangerous parts of solid bodies with diam >12.5 mm and protected against rain directed at 60° to the vertical when the moving parts of the device are not yet in operation. DE Geschützt gegen den Zugang zu gefährlichen Teilen von festen Körpern mit einem Durchmesser >12,5 mm und geschützt gegen Regen, der unter einem Winkel von 60° zur Senkrechten gerichtet ist, wenn die beweglichen Teile des Geräts noch nicht in Betrieb sind. ES Protegido contra el acceso a partes peligrosas de cuerpos sólidos de diámetro >12,5 mm y protegido contra la lluvia dirigida a 60° con respecto a la vertical cuando las partes móviles del dispositivo aún no están en funcionamiento. RU Защита от доступа к опасным частям твердых тел диаметром >12,5 мм и защита от дождя, направленного под углом 60° к вертикали, когда движущиеся части устройства еще не работают. NL Beschermd tegen de toegang tot gevaarlijke delen van vaste lichamen met een diameter >12,5 mm en beschermd tegen regen onder een hoek van 60° ten opzichte van de verticaal wanneer de bewegende delen van het toestel nog niet in werking zijn. IT Protetto contro l'accesso a parti pericolose di corpi solidi con diam >12,5 mm e protetto contro la pioggia diretta a 60° rispetto alla verticale quando le parti mobili del dispositivo non sono ancora in funzione.</p>
<p>IP21</p>	<p>FR Protégé contre l'accès aux parties dangereuses des corps solides de diam>12,5mm (équivalent doigt de la main) et contre les chutes verticales de gouttes d'eau. EN Protected against access to dangerous parts of solid bodies with a diameter >12.5mm (equivalent to the finger of the hand) and against vertical drops of water. DE Schutz vor Eindringen von festen Fremdkörpern (Durchmesser >12,5mm = Finger einer Hand). Schutz gegen Berühren mit einem Finger und senkrecht fallendes Tropfwasser. ES Protegido contra el acceso a partes peligrosas de cuerpos sólidos de diámetro > 12,5mm (equivalente al dedo de la mano) y contra gotas verticales de agua. RU Защищен против доступа твердых тел диаметром > 12,5 мм (размером с палец руки) в опасные места. Защищен против доступа пальцев в опасные места и против вертикального попадания капель воды. NL Beschermd tegen de toegang tot gevaarlijke delen van vaste lichamen met een diameter >12,5 mm (gelijk aan de vinger van de hand) en tegen verticale waterdruppels. IT Protetto contro l'accesso a parti pericolose di corpi solidi di diam>12,5mm (equivalente al dito della mano) e contro le gocce d'acqua verticali.</p>



GYS SAS
1, rue de la Croix des Landes
CS 54159
53941 SAINT-BERTHEVIN Cedex
FRANCE