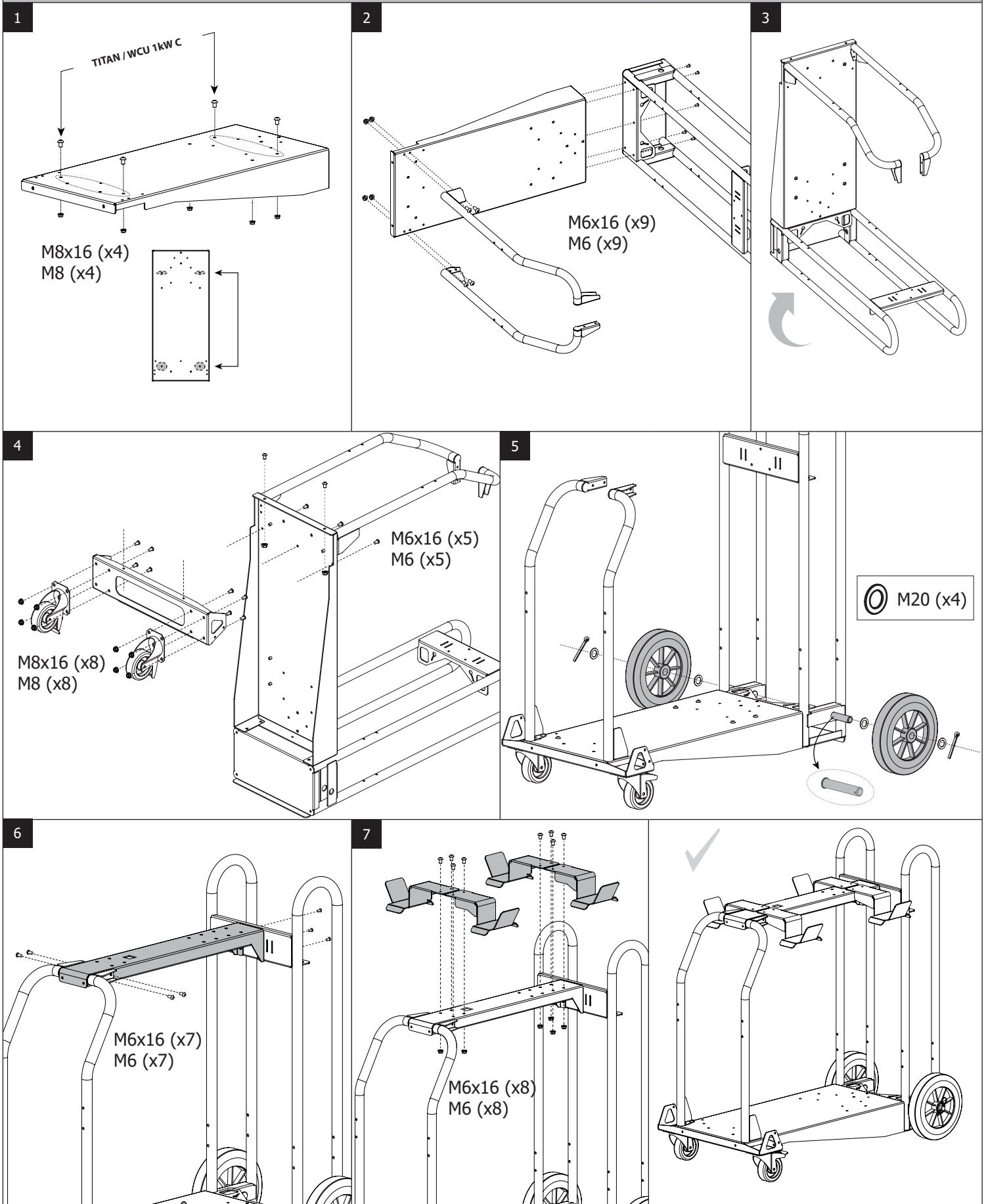


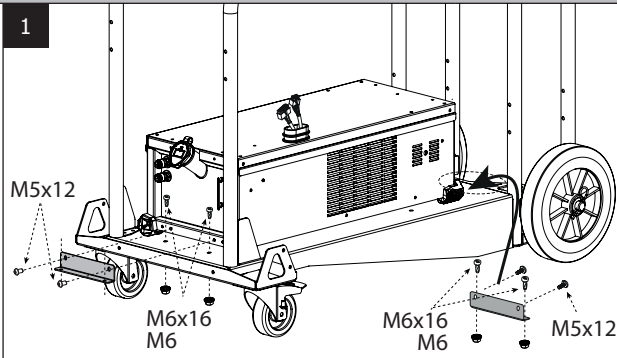


TITAN 400 DC

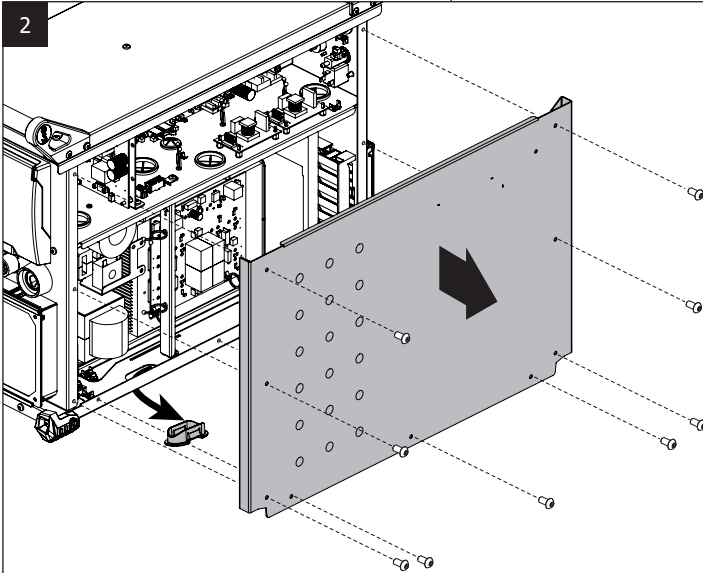


TITAN 400 DC + WCU 1kW C

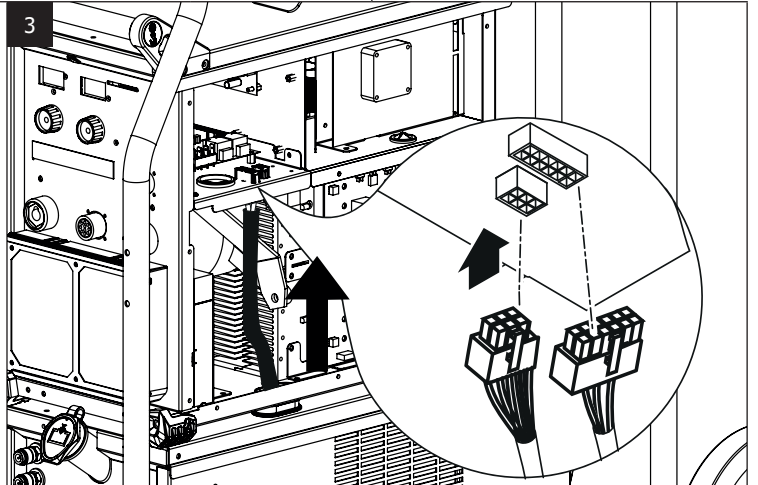
1



2

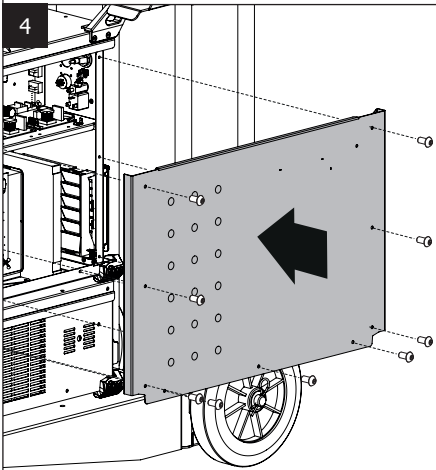


3

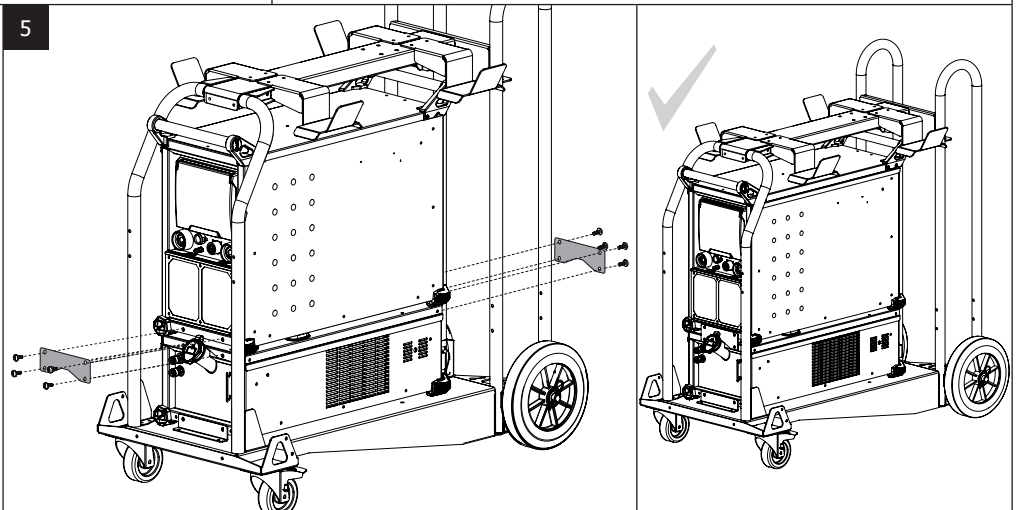


Clipser les faisceaux / Clip the cables. / Die Verbindungskabel anschließen. / Encajar los juegos de cables. / Закрепите с помощью контактных клипсов / Effettuare il collegamento di cavi.

4

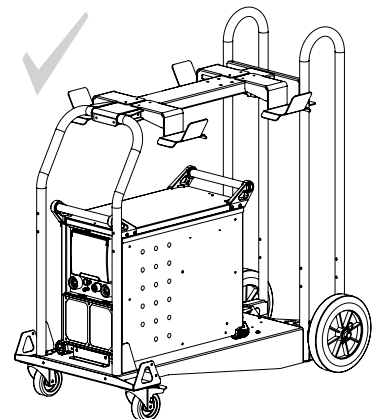
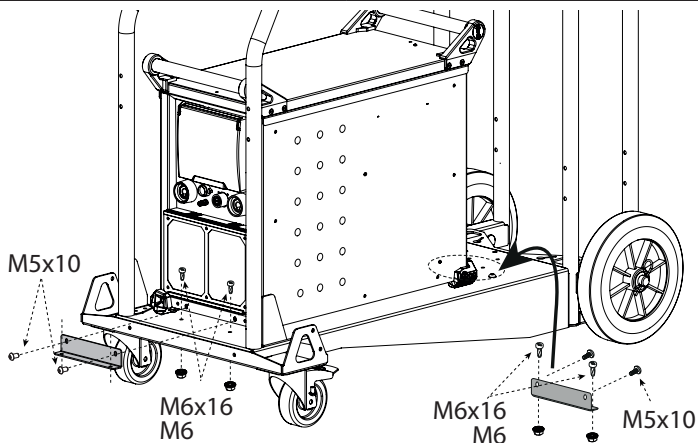


5

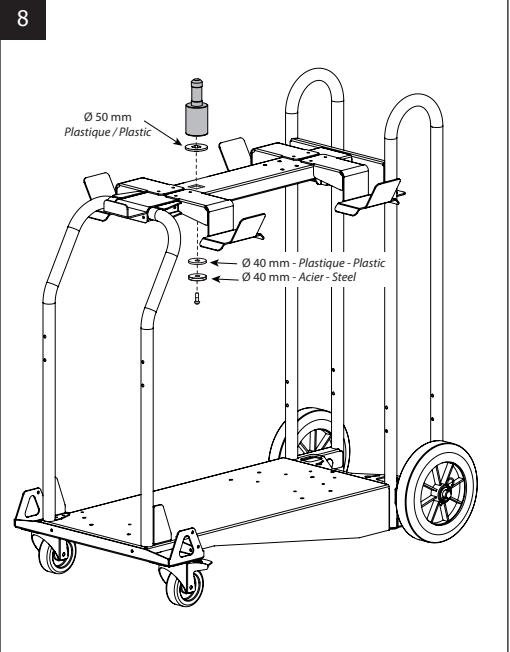
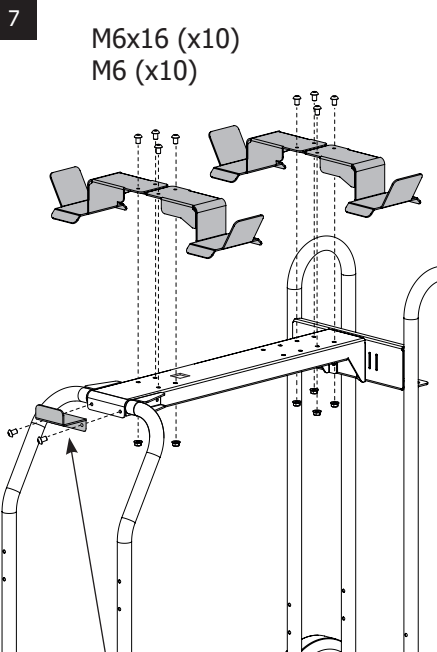
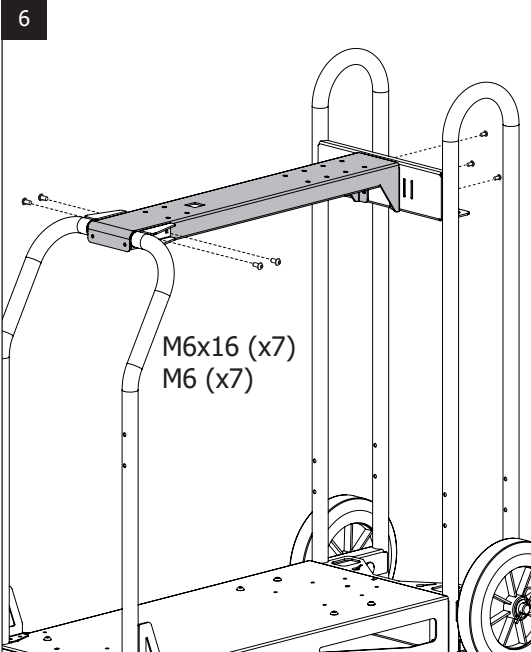
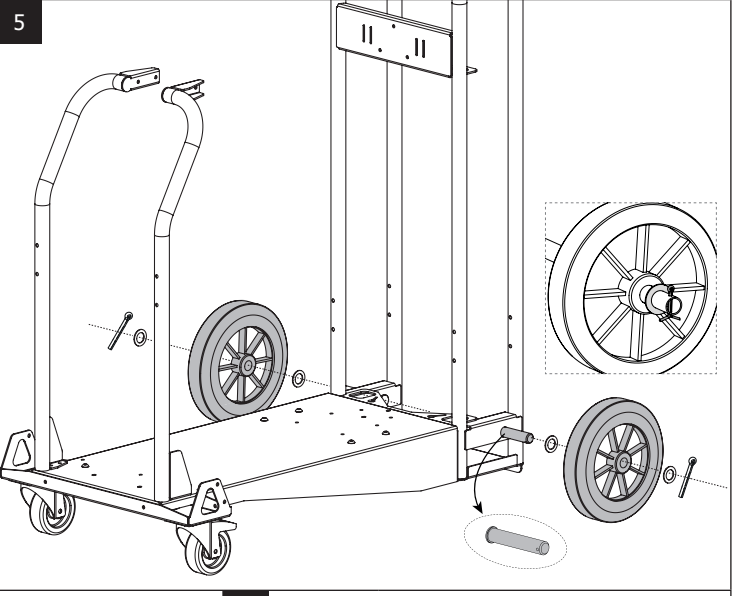
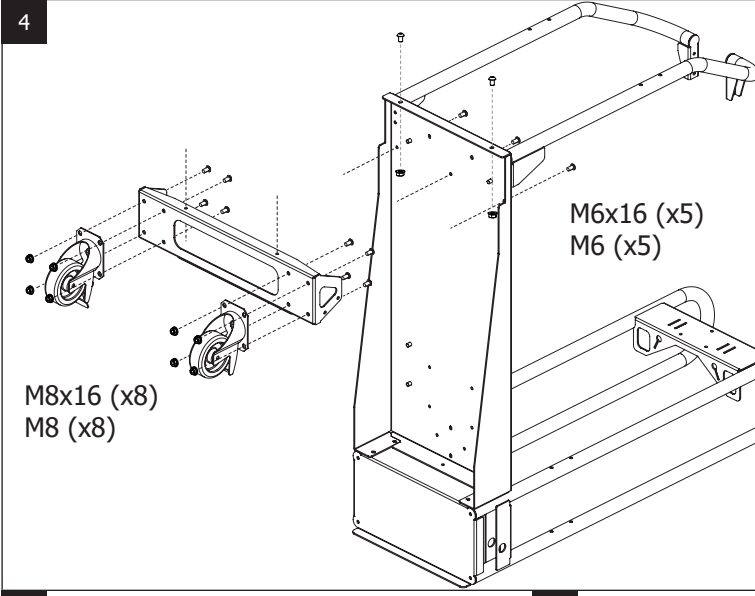
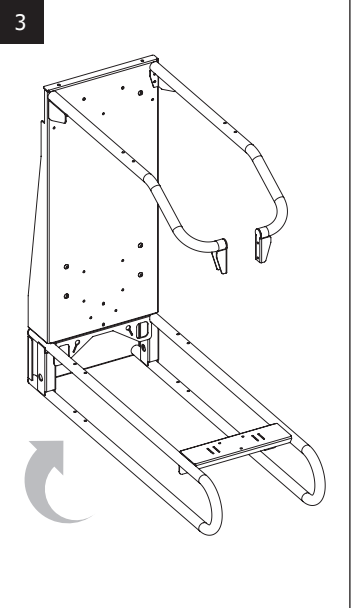
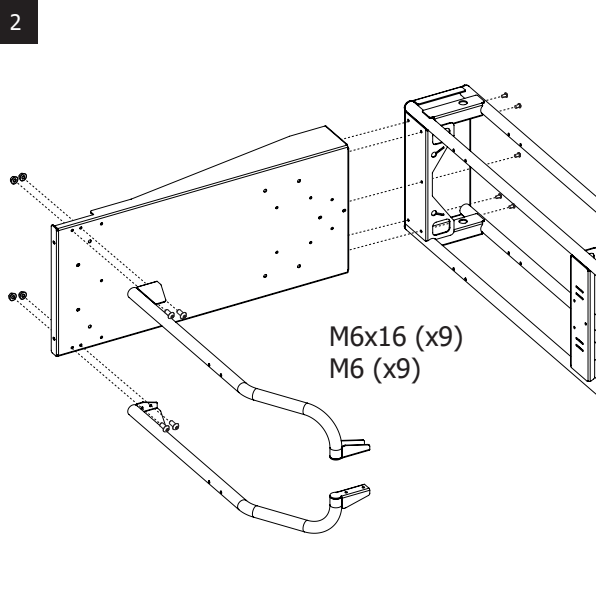
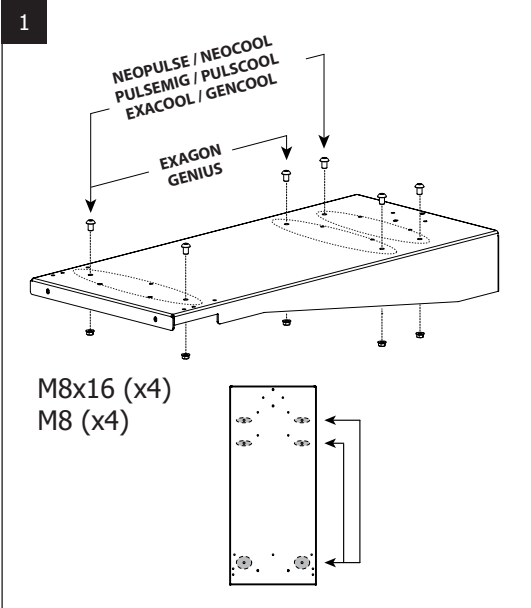


TITAN 400

1

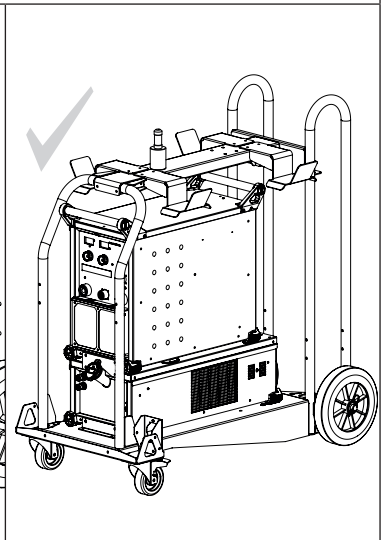
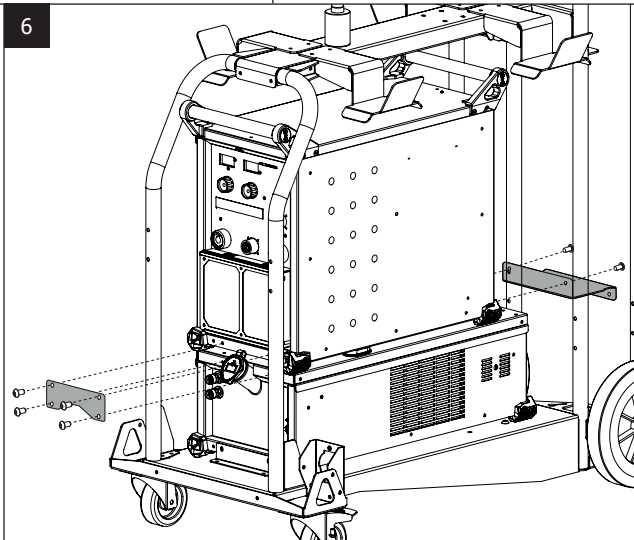
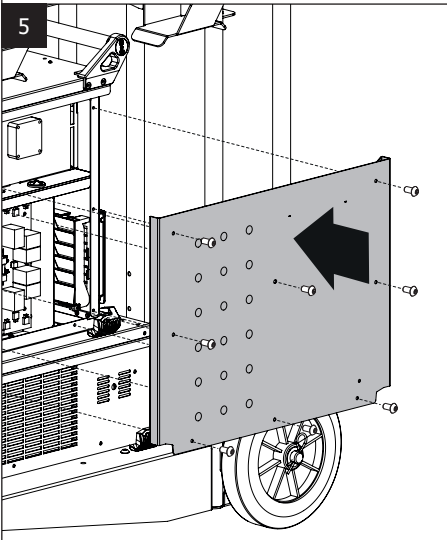
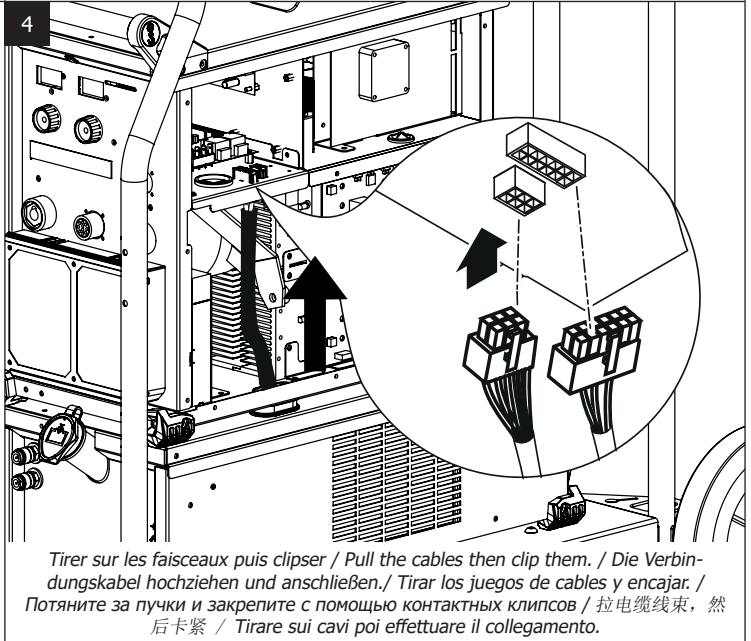
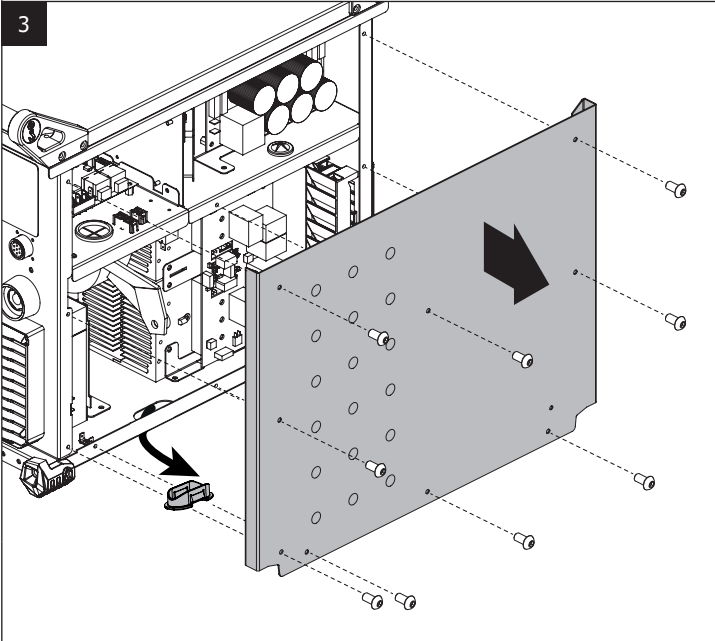
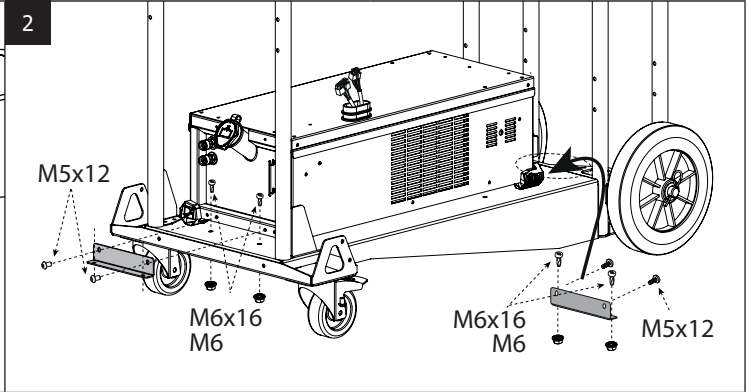
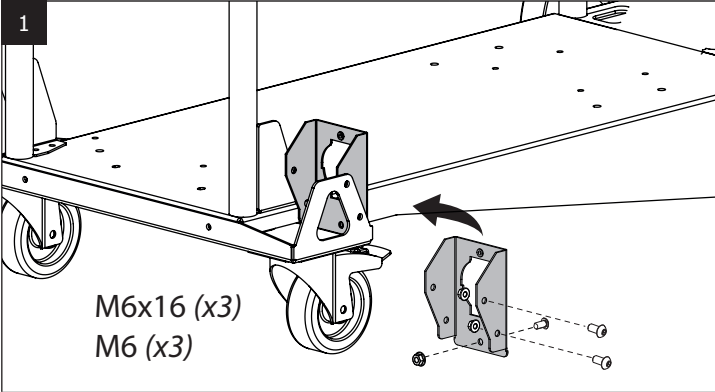


NEOPULSE / PULSEMIG / EXAGON / GENIUS

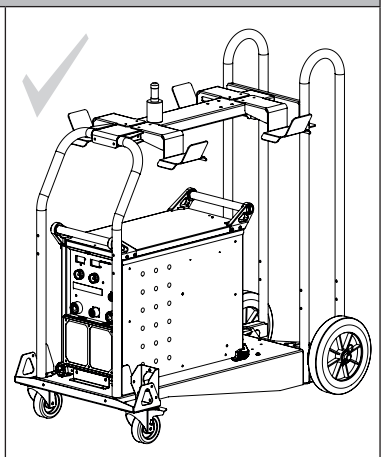
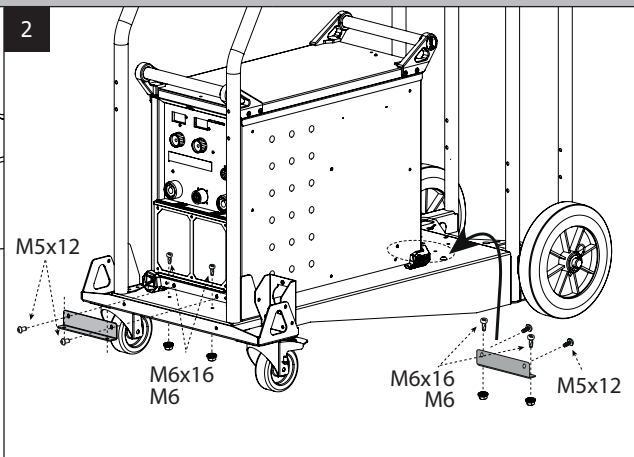
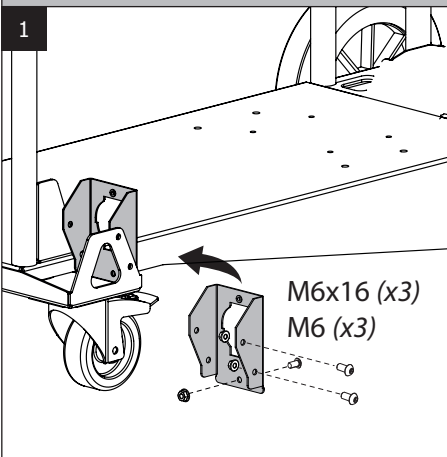


- ✓ NEOPULSE / PULSEMIG
- ✗ EXAGON / GENIUS

EXAGON 400 + EXACOOOL / GENIUS 400 + GENCOOL

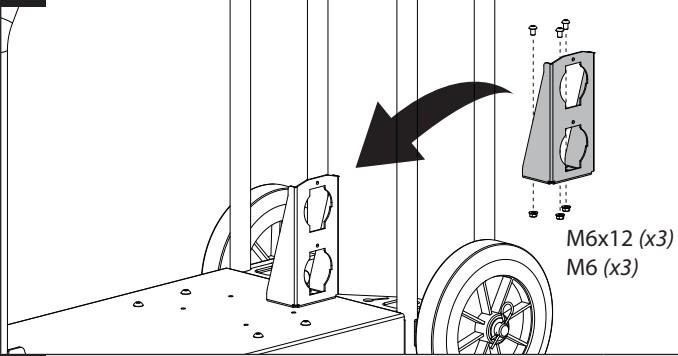


EXAGON 400 / GENIUS 400

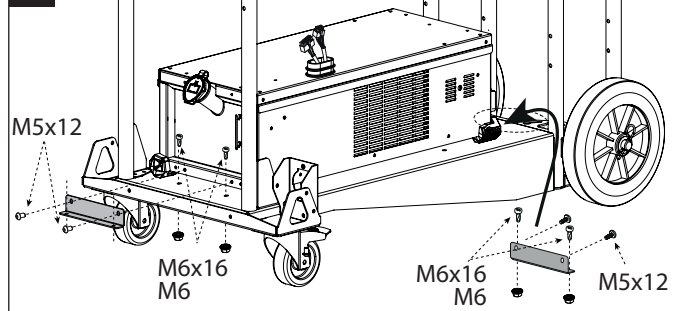


NEOPULSE 400/500G + NEOCOOL / PULSEMIG 400/500G + PULSCOOL

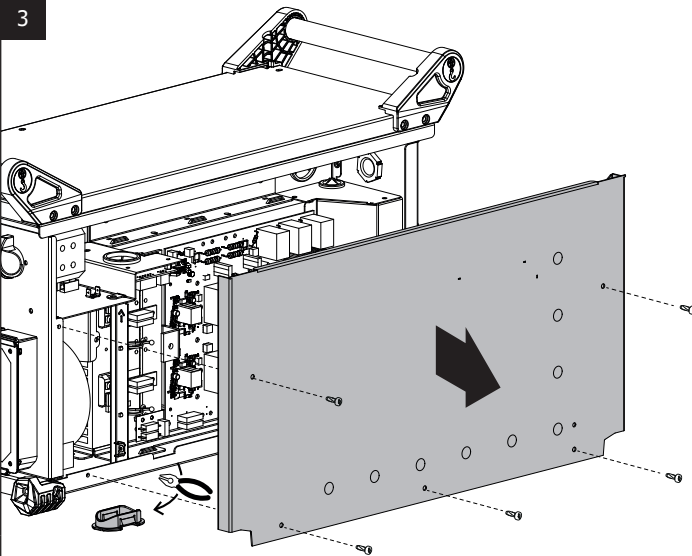
1



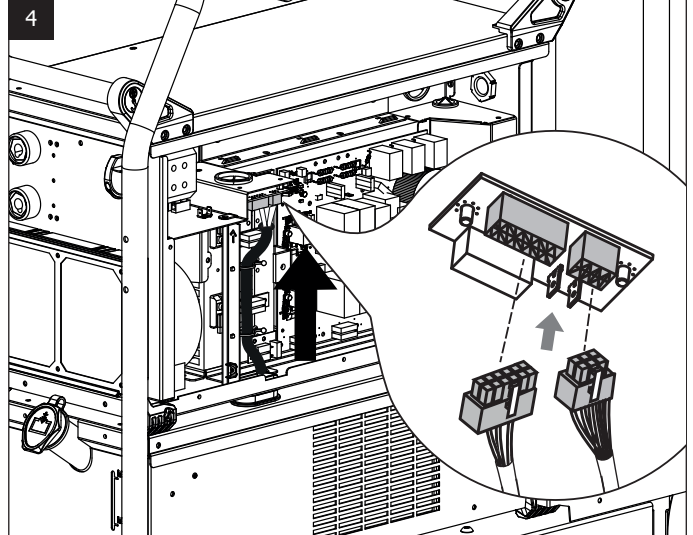
2



3

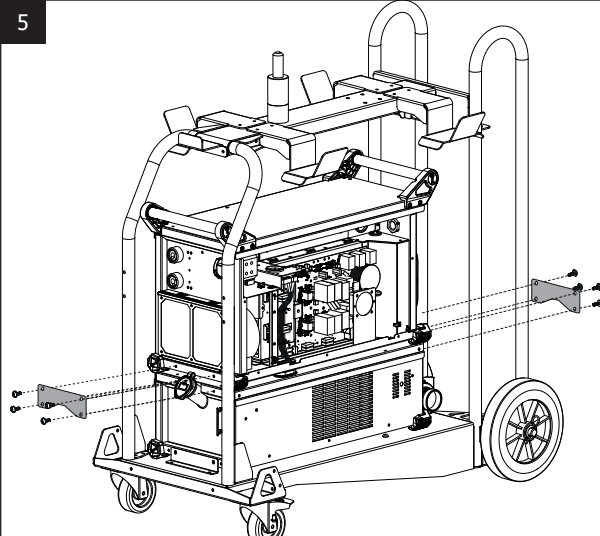


4

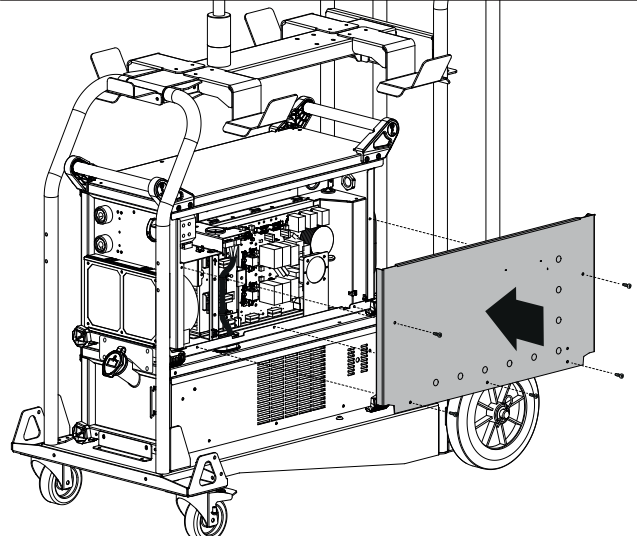


Tirer sur les faisceaux puis clipser / Pull the cables then clip them. / Die Verbindungskabel hochziehen und anschließen. / Tirar los juegos de cables y encajar. / Потяните за пучки и закрепите с помощью контактных клипсов / 拉电缆线束，然后卡紧 / Tirare sui cavi poi effettuare il collegamento.

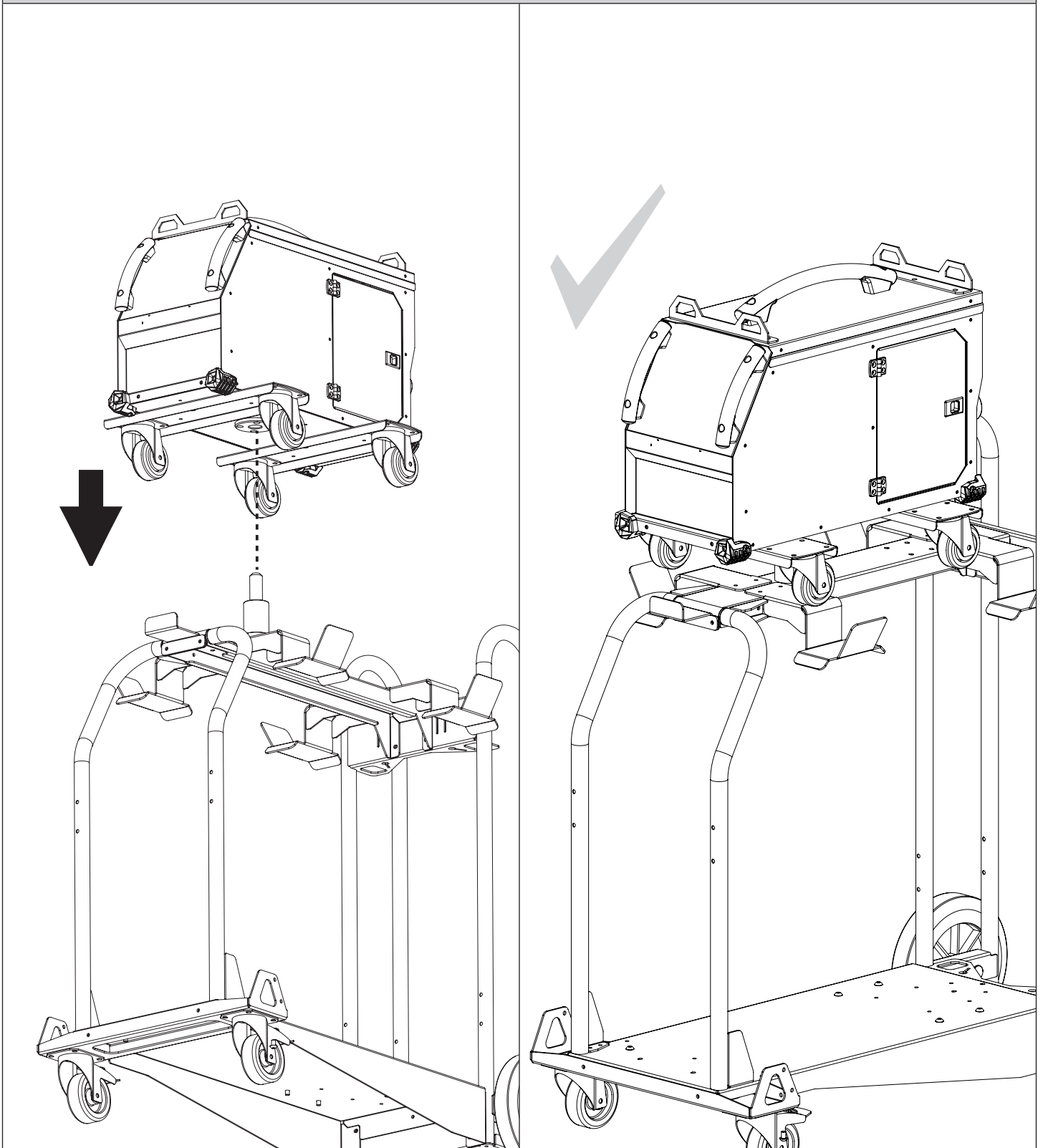
5

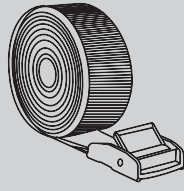


6

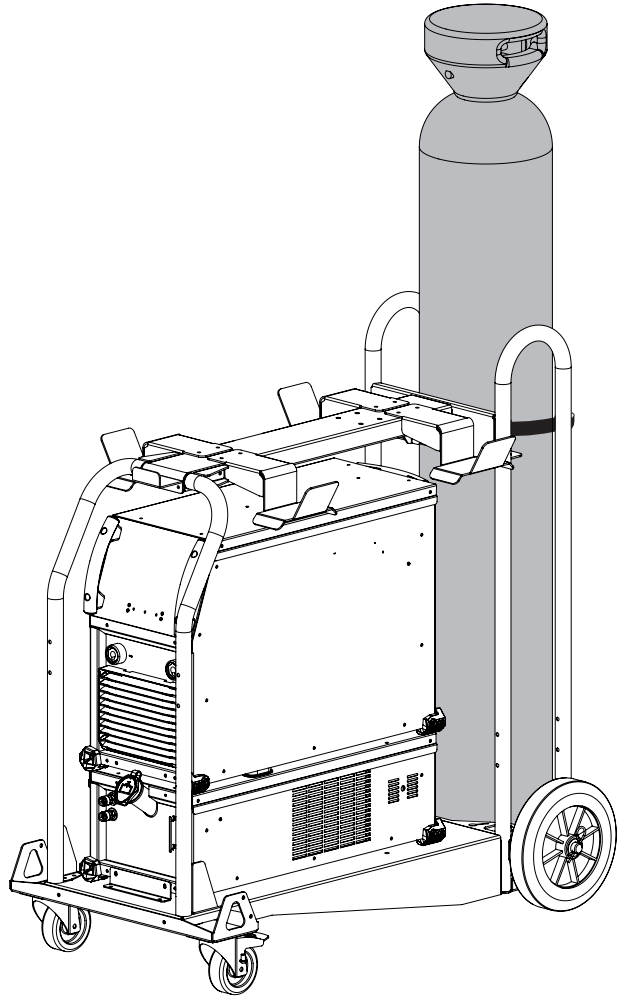
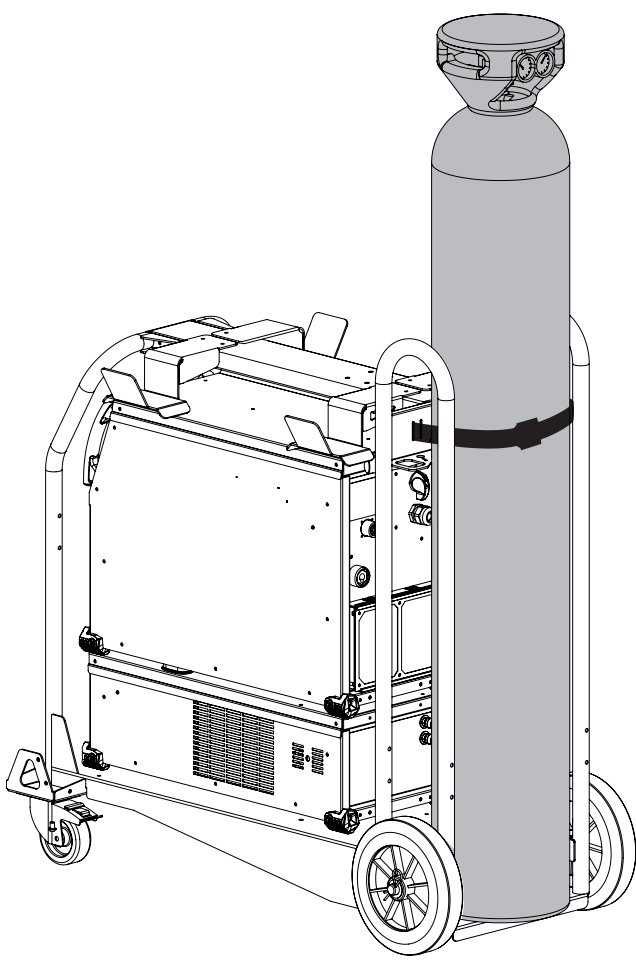


NEOFEED / PULSFEEED / EXAFEED / GENFEED





x1





JBDC

1, rue de la Croix des Landes - CS 54159
53941 SAINT-BERTHEVIN Cedex
FRANCE