



GYSMATIC

TRUE COLOR [XL]

FR 02-06 / 35-40

EN 07-10 / 35-40

DE 11-15 / 35-40

ES 16-20 / 35-40

RU 21-25 / 35-40

NL 26-30 / 35-40

IT 31-34 / 35-40

INSTRUCTIONS DE SÉCURITÉ

Ce manuel d'utilisation comprend des indications sur le fonctionnement du matériel et les précautions à suivre pour la sécurité de l'utilisateur.

Merci de le lire attentivement avant la première utilisation et de le conserver soigneusement pour toute relecture future.



Ces instructions doivent être lues et bien comprises avant toute opération. Toute modification ou maintenance non indiquée dans le manuel ne doit pas être entreprise.

Tout dommage corporel ou matériel dû à une utilisation non-conforme aux instructions de ce manuel ne pourra être retenu à la charge du fabricant. En cas de problème ou d'incertitude, consulter une personne qualifiée pour manier correctement le produit.

Cet équipement est destiné uniquement à la protection des yeux contre les rayonnements ultraviolet/infrarouge (UV /IR), les projections incandescentes et étincelles provoquées lors des opérations de soudage et coupage.

Ne jamais regarder les arcs de soudure directement sans protections oculaires lorsque l'arc est amorcé. Le non-respect de cette consigne peut causer une inflammation douloureuse de la cornée et des lésions potentiellement irréversibles du cristallin susceptibles d'entraîner des cataractes.



Attention ! Risque de blessure lorsqu'une personne portant un masque et des lunettes est frappée par des particules lancées à grande vitesse.

Le masque, le filtre et les écrans de garde ne garantissent pas une protection illimitée contre des chocs ou des impacts importants, des mécanismes explosifs ou liquides corrosifs. Éviter le soudage ou le découpage dans ces environnements sévères.

Ne pas souder ou découper au-dessus de sa tête avec ce masque.

Éloigner son visage de la zone enfumée. Utiliser une ventilation forcée ou un système local d'aspiration pour éliminer les fumées.

Le soudage-découpage oxyacétylène, au laser ou au gaz n'est pas autorisé avec ce masque.

Avant chaque utilisation :

- Inspecter soigneusement le masque et son filtre UV/IR.
- Remplacer immédiatement les pièces usées ou endommagées.
- Remplacer les verres filtrants ou les écrans de garde s'ils sont fissurés ou rayés pour éviter d'endommager les yeux de l'utilisateur.

Le bandeau du serre-tête peut potentiellement engendrer des allergies chez les personnes sensibles.

Les températures d'utilisation du filtre opto-électronique sont de -5°C à +55°C.

Le filtre opto-électronique du masque n'est pas étanche et ne fonctionnera pas correctement s'il a été en contact avec de l'eau.

Le masque de soudage doit être déplacé avec précaution pour éviter d'endommager le filtre, les écrans de garde et/ou la coque de protection.

Entretien :

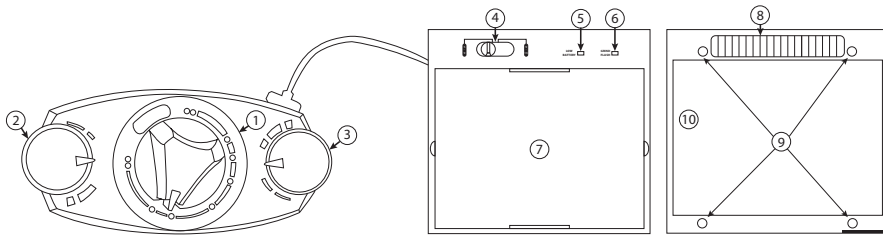
- Ne pas placer d'objets lourds ou d'outils sur ou dans le masque afin de ne pas endommager le filtre ou les écrans de garde.
- Les températures de stockage du masque sont de -10°C à +60°C.
- Nettoyer le filtre Optéo-électronique avec un coton propre ou un chiffon spécial pour objectifs.
- Nettoyer et changer régulièrement les écrans de garde.
- Nettoyer l'intérieur et l'extérieur du masque avec un détergent-désinfectant neutre. Ne pas utiliser de solvant.
- Vérifier que les détecteurs et la cellule ne soient pas obturés par des poussières ou des débris.
- Nous recommandons d'utiliser le masque et les visières pendant 5 ans. La durée d'utilisation dépend de divers facteurs tels que le type d'utilisation, le nettoyage, le stockage et l'entretien.

AVANT UTILISATION

- Vérifier le bon état général du masque, les réglages du serre-tête.
- Vérifier le bon positionnement et l'état des écrans de garde et du filtre. En cas d'anomalie, veuillez procéder à sa remise en état.
- Vérifier que les 4 détecteurs (9) et la cellule (8) ne soient pas obturés par des poussières ou des débris.
- Vérifier que les films protecteurs sont retirés sur les écrans de garde extérieur et intérieur.
- Vérifiez si le niveau de protection correspond aux procédés de soudage employés. Pour vous aider dans votre choix, référez vous au tableau «Procédés de soudage».

FONCTIONNEMENT

Le masque opto-électronique GYSMATIC LCD XL commute instantanément de l'état clair à l'état foncé à l'amorçage de l'arc, et retourne à l'état clair lorsque l'arc s'arrête.



1. Potentiomètre «soudage-Grind»
2. Potentiomètre «sensitivity»
3. Potentiomètre «Delay»
4. Commutateur de teinte 5-9/9-13
5. Voyant alarme pile déchargée
6. Témoin «soudage-Grind»
7. Écran de protection
8. Cellule solaire
9. Détecteurs
10. Filtre

| | | |
|---|---------------|--|
| 1 | | <p>• Potentiomètre « WELD / GRIND » : Le potentiomètre « WELD / GRIND » permet d'ajuster la teinte en fonction de la plage de réglage sélectionnée (5-9 ou 9-13). Pour les opérations hors soudage type meulage, il est possible de déconnecter le capteur en basculant le potentiomètre sur le mode «GRIND». La LED clignote pour indiquer que le capteur est déconnecté. ATTENTION : Bien veiller à repasser en mode «WELD» avant toute opération de soudage.</p> |
| 2 | SENSIVITY | <p>• Bouton « Sensitivity » : Réglage de sensibilité : - Procédé de soudage : Niveau 5 pour le soudage TIG basse intensité / Niveau 3 pour la plupart des procédés de soudage.</p> |
| 3 | DELAY | <p>• Bouton « Delay » : Temps de retour à l'état clair. Permet de retarder le temps de retour à l'état clair pour se protéger des rayonnements en fin de soudure.</p> |
| 4 | | Le commutateur interne permet de choisir la plage de réglage soit sur 5-9 ou 9-13. |

PRÉCAUTIONS

- Le masque est utilisable pour tous les types de procédés de soudage excepté le soudage Oxyacétylène, le soudage laser et au gaz.
- Un écran de garde extérieur et intérieur doivent être placés systématiquement de part et d'autre du filtre. L'absence d'écran peut provoquer des dommages irréversibles et un danger pour votre sécurité.

| | |
|----------------------------------|--|
| Teinte claire | 4 |
| Teinte foncée | 5-13 |
| Dimension du filtre | 110x90x8.5mm |
| Temps de réaction | 0.08 ms |
| Alimentation | Solaire + pile |
| Poids | 590 gr |
| Champs de vision | 100x60mm |
| Champs d'application | MMA 5>400A / TIG 5>300A / MIG-MAG 5>500A / Grind |
| Garantie | 2 ans |
| Température d'utilisation | -5°C / + 55°C |
| Température de stockage | -10°C / + 60°C |

RÉGLAGE SERRE-TÊTE



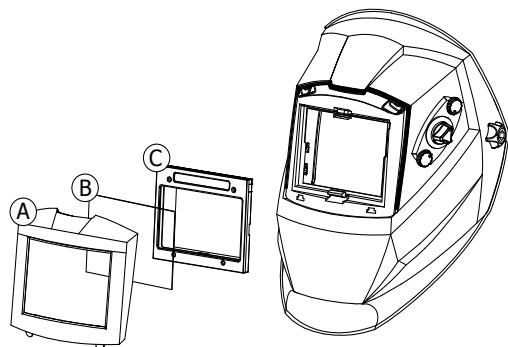
Le serre-tête HG-2002 est léger et ergonomique. Sa conception à 3 points d'équilibre ajustable offre plus de flexibilité et de confort.

- 1- Réglage du bandeau
- 2- Curseur de bandeau (avec 3 crans)
- 3- Réglage de la rondelle de blocage
- 4- Réglage longitudinal

ENTRETIEN / MAINTENANCE

- Date / Délai de péremption : Pas de date de péremption pour ce produit mais avant chaque utilisation l'état de votre masque GYSMATIC LCD XL doit être vérifié.
- Le masque GYSMATIC LCD XL ne doit pas chuter au sol.
- Ne pas placer d'objets lourds ou d'outils sur ou dans le masque afin de ne pas endommager le filtre ou les écrans de garde.
- La détérioration du filtre optoélectronique ou de son écran de garde réduit la vision et le niveau de protection. Remplacez immédiatement les éléments détériorés.
- N'utilisez aucun outil pour enlever des éléments du masque ou du filtre, ceci pouvant entraîner des dommages pouvant provoquer des blessures ou annuler la garantie.
- Nettoyer le filtre Optéo-électronique avec un coton propre ou un chiffon spécial pour objectifs.
- Nettoyer et changer régulièrement les écrans de garde.
- Nettoyer l'intérieur et l'extérieur du masque avec un détergent-désinfectant neutre.
- N'utilisez pas de solvant.

REPLACEMENT DES ÉCRANS DE GARDE INTERNE ET EXTERNE



1. Déclipser le support écran (A).
2. Remplacer l'écran externe (B).
3. Remplacer l'écran interne (C).
4. Remettre le support écran (A).

REPLACEMENT DE LA PILE

Le filtre opto-électronique utilise 1 pile de 3V au lithium (CR2450).

Suivre les instructions ci-dessous pour le changement de piles :

- Tirer sur le cache et ensuite retirer la pile.
- Replacer la nouvelle pile dans son logement . La polarité « + » doit rester visible.
- Replacer le cache.
- Il est conseillé de remplacer la pile, une fois par an.

AVERTISSEMENT :

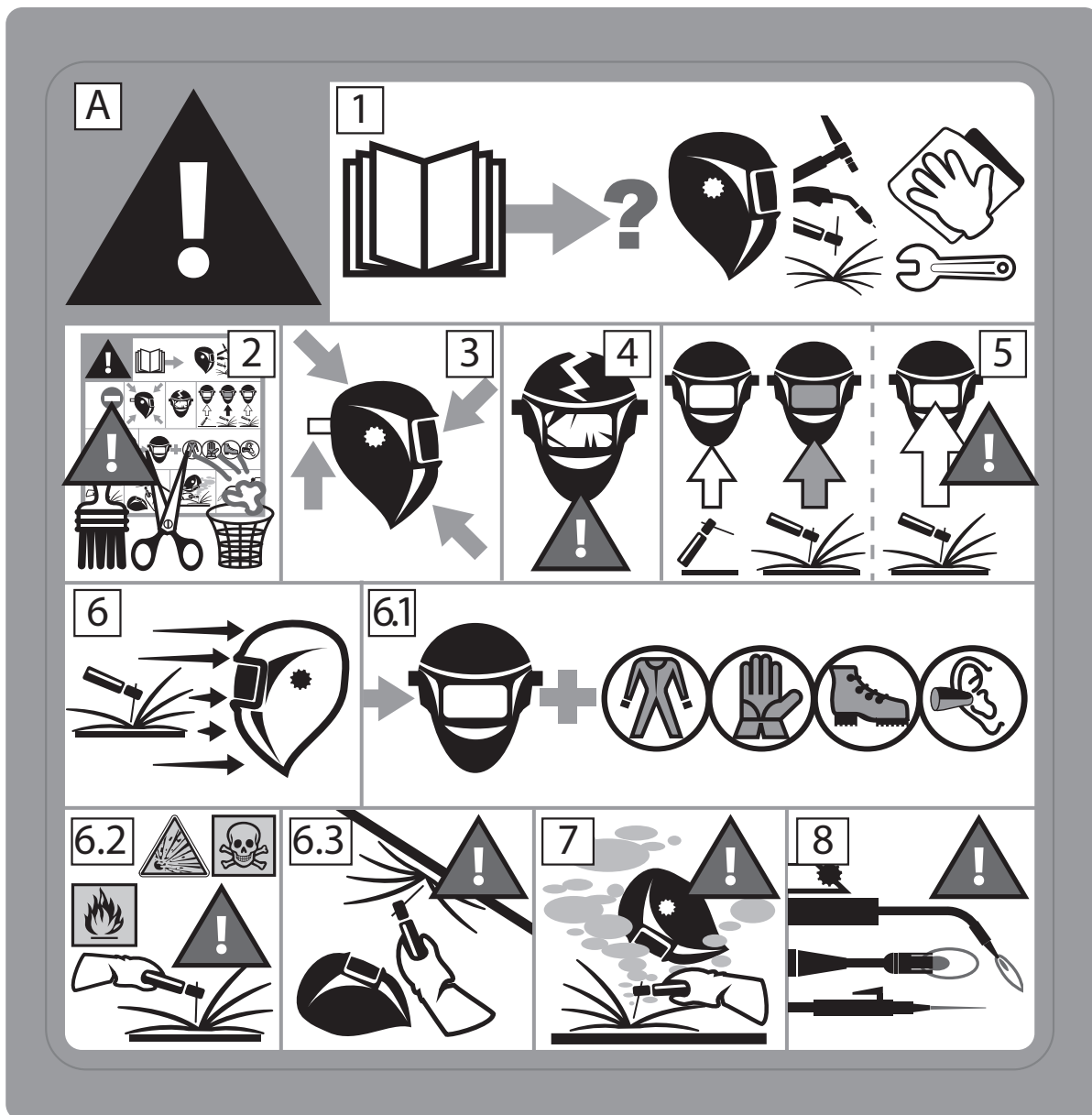
- Recycler les piles lithium usagées. Les piles sont considérées en Europe comme déchets dangereux.
- Ne pas jeter dans la poubelle, à déposer uniquement dans les bacs de collecte pour piles usagées.

ANOMALIES ET REMÈDES

| | |
|---|---|
| Le Filtre optoélectronique ne fonctionne pas. | Activer la charge solaire en exposant la cellule à la lumière pendant 20 à 30 minutes – vérifier et changer la piles si nécessaire. Vérifier que vous avez sélectionné la plage de réglage 5-9 ou 9-13 grâce au bouton «WELD». |
| Le filtre optoélectronique reste en teinte foncée quand il n'y a pas d'arc ou quand l'arc est éteint. | Vérifier les détecteurs et nettoyer si nécessaire. Ajuster la sensibilité en position basse (niveau 1). Si l'endroit de soudure est extrêmement lumineux, il est recommandé de réduire le niveau de luminosité. |
| Commutation incontrôlée et scintillement: Le filtre bascule en teinte claire et foncée pendant la phase de soudage. | Vérifier que les détecteurs soient bien dans l'axe de l'arc électrique, sans obstacle. Régler le réglage de sensibilité vers le niveau 5. |
| Les cotés sont plus clairs que la zone centrale du filtre optoélectronique | C'est une caractéristique naturelle des LCD, ce symptôme n'est pas dangereux pour les yeux. Cependant pour un confort maximum, essayer de garder un angle de vue proche des 90°. |

ÉTIQUETTE DE SÉCURITÉ

Cette étiquette est affichée à l'intérieur du masque de soudage. Il est important que l'utilisateur comprenne la signification des symboles de sécurité. Les numéros de la liste correspondent aux numéros des images.



Légende :

A. Attention! Prendre garde! Il existe des dangers possibles, comme indiqué par les différents symboles.

1. Lire attentivement les instructions avant d'utiliser le matériel ou de souder.
2. Ne pas retirer l'étiquette de prévention et ne pas peindre sur cette étiquette.
3. Respecter les consignes de réglages et d'entretien du filtre, des écrans de garde, du serre-tête et de la cagoule.
4. Inspectez soigneusement le masque et son filtre UV/IR. Remplacer immédiatement les pièces usées ou endommagées. Fissurés, rayés, les verres filtrants ou les écrans de garde réduisent sérieusement la protection. Remplacer les immédiatement pour éviter d'endommager vos yeux.
5. Attention, si le filtre UV/ IR ne se teinte pas en soudage ou en découpage, arrêter immédiatement. (Consulter la notice d'instructions)
6. Le rayonnement de l'arc peut provoquer des brûlures aux yeux et sur la peau.
- 6.1. Utiliser un masque de soudage avec une filtration ou une opacité correcte. Porter des vêtements de protection complets.
- 6.2. Le masque, le filtre et les écrans de garde ne garantissent pas une protection illimitée contre des chocs ou des impacts importants, des mécanismes explosifs ou liquides corrosifs. Éviter le soudage ou le découpage dans ces environnements sévères.
- 6.3. Ne pas souder ou découper au dessus de votre tête avec ce masque.
7. Eloignez votre tête de la zone enfumée. Utilisez une ventilation forcée ou un système local d'aspiration pour éliminer les fumées.
8. Le soudage-découpage oxyacétylène, au laser ou au gaz n'est pas autorisé avec ce masque.

SAFETY INSTRUCTIONS



This user's manual includes information on the operation of the equipment and the precautions to be followed for the user's safety. Please read it carefully before first use and keep it in a safe place for future reference. These instructions must be read and understood before any operation. Any modification or maintenance not indicated in the manual must not be undertaken. Any damage to persons or property caused by use not in accordance with the instructions in this manual shall not be borne by the manufacturer. In the event of a problem or uncertainty, consult a qualified person to handle the product correctly.

Use the welding helmet only for eye and face protection against harmful ultra violet and infrared radiation, sparks and spatter from welding.

Never look directly at welding arcs without eye protection when the arc is initiated. Failure to do so may cause painful inflammation of the cornea and potentially irreversible damage to the lens which may result in cataracts.



Look out! Danger of injury if a person wearing a mask and goggles is hit by particles thrown at high speed.

The mask, filter and shields do not guarantee unlimited protection against major shocks or impacts, explosive mechanisms or corrosive liquids. Avoid welding or cutting in these severe environments.

Do not weld or cut above his head with this mask.

Move his face away from the smoky area. Use forced ventilation or local exhaust to remove smoke.

Oxyacetylene, laser or gas welding and cutting is not permitted with this mask.

Before each use :

- Carefully inspect the mask and its UV/IR filter.
- Replace worn or damaged parts immediately.
- Replace filter lenses or face shields if they are cracked or scratched to prevent damage to the user's eyes.

The headband can potentially cause allergies in sensitive individuals.

The operating temperatures of the optoelectronic filter are from -5°C to $+55^{\circ}\text{C}$.

The opto-electronic filter in the mask is not waterproof and will not function properly if it has been in contact with water.

The welding mask must be moved carefully to avoid damage to the filter, guards and/or protective shell.

Maintenance :

- Do not place heavy objects or tools on or in the facepiece to avoid damage to the filter or face shields.

Mask storage temperatures range from -10°C to $+60^{\circ}\text{C}$.

- Clean the Optoelectronic Filter with a clean cotton or special lens cloth.

- Regularly clean and change the guard screens.

- Clean the inside and outside of the mask with a neutral detergent-disinfectant. Do not use solvents.

- Make sure that the sensors and cell are not obstructed by dust or debris.

- We recommend using the mask and visors for 5 years.

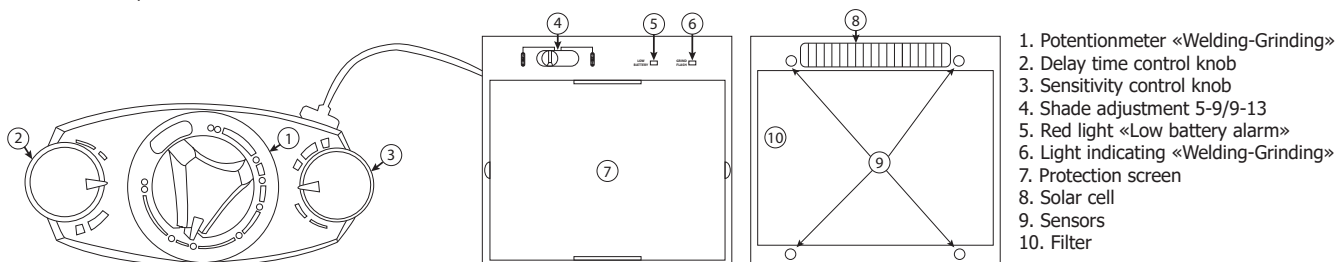
The length of use depends on various factors such as type of use, cleaning, storage and maintenance.

BEFORE WELDING

- Check that the welding helmet is in good condition and headband adjustment.
- Check whether the front cover lens, the front frame and filter are inserted and fixed in place. In case of anomalie, please proceed to its reconditioning.
- Make sure that the 4 sensors (9) and the cell (8) are not obstructed by dust or debris.
- Make sure that the protection films on both screens are removed.
- Check that the protection level matches your welding processes. Please refer to the following chart to help your choice (cf. welding process board)

OPERATION

The opto-electronic GYSMATIC LCD XL welding helmet instantaneously switches from light to dark state when a welding arc is struck and switches back to the light state when the arc stops.



1. Potentiometer «Welding-Grinding»
2. Delay time control knob
3. Sensitivity control knob
4. Shade adjustment 5-9/9-13
5. Red light «Low battery alarm»
6. Light indicating «Welding-Grinding»
7. Protection screen
8. Solar cell
9. Sensors
10. Filter

| | | |
|---|--|---|
| 1 | | <p>• Potentiometer «WELD / GRIND» : The « WELD / GRIND » potentiometer is used to adjust the shade according to the selected adjustment range (5-9 or 9-13). For non-welding operations such as grinding, it is possible to disconnect the sensor by switching the potentiometer to the «GRIND» mode. The LED flashes to indicate that the sensor is disconnected. CAUTION: Make sure to switch back to «WELD» mode before any welding operation.</p> |
| 2 | | <p>• Internal sensitivity potentiometer : Sensitivity adjustment according to : - Light ambient: Without welding, turn the sensitivity setting towards «max», then turn the sensitivity setting towards «low» until filter lightens. - Welding process: «Max» position for low amperage TIG rprocess / Medium range for most application.</p> |
| 3 | | <p>• Internal delay potentiometer: Time to get the clear state back. Delay is designed for slower switching time to clear state to eliminate remained bright rays.</p> |
| 4 | | <p>The internal shade range selector allows to choose the shade range between 5-9 or 9-13.</p> |

PRECAUTIONS

- The welding helmet is suitable for use with virtually all welding processes except Oxy-Acetylene welding, laser welding and gas.
- Standard protective screens must be installed on both inside and outside surfaces of the module. Failure to use protective screens may constitute a safety hazard or result in irreparable damage to the module.

| | |
|--------------------------------|--|
| Clear shade | 4 |
| Dark shade | 5-13 |
| Filter dimension | 110x90x8.5 mm |
| Reaction speed | 0.08 ms |
| Power supply | Solar + battery |
| Weight | 590 gr |
| Field of vision | 100x60mm |
| Applications | MMA 5>400A / TIG 5>300A / MIG-MAG 5>500A / Grind |
| Warranty | 2 years |
| Application temperature | -5°C / + 55°C |
| Storage temperature | -10°C / + 60°C |

HEADBAND ADJUSTMENT



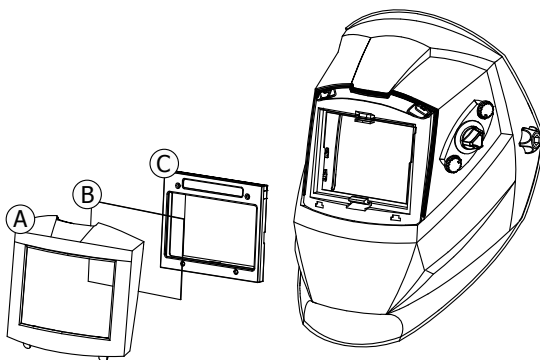
The headband HG-2002 is lightweight and ergonomic. Its 3 points adjustable balance design provides more flexibility and comfort.

- 1- Headband adjustment
- 2- Headband slider(with 3 slots)
- 3- Block washer adjustment
- 4- Longitudinal adjustment

MAINTENANCE

- Expiration date: No expiration date for this product but the state of the GYSMATIC LCD XL welding helmet must be checked before each use.
 - The GYSMATIC LCD XL must not be dropped
 - Do not put any heavy tools/objects in or on the helmet in order not to damage the filter or the protective screens.
- The deterioration of the optoelectronic filter or its protective screen can reduce the vision field or the protection level. Replace the damaged parts.
- Do not use any tools or other sharp objects to remove any components of filter or helmet. Doing so may damage filter or helmet, preventing proper function, possibly causing injury or cancellation of the warranty.
 - Clean the filter with a clean cotton or lens cloth.
 - Clean and change protective screens on a regular basis.
 - Clean the inside and the outside of the helmet with a neutral disinfectant product.
 - Do not use any solvent.

REPLACEMENT OF INSIDE AND OUTSIDE PROTECTIVE SCREENS.



1. Unclip the screen support (A).
2. Replace the external screen (B).
3. Replace the internal screen (C).
4. Put the screen support back (A).

REPLACING BATTERIE

The opto-electronic filter requires one 3V lithium battery (CR2450).

Follow the instructions below to change batteries:

- Pull the cover (11) and then remove the battery.
- Place a new battery in position. Polarity «+» must stay visible.
- Put the cover back (11).
- We recommend to replace the battery once a year.

CAUTION

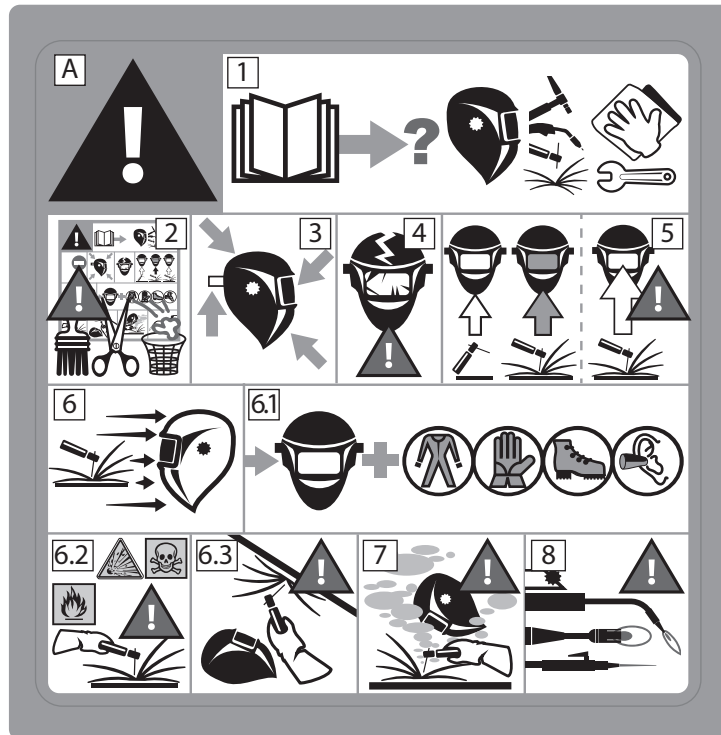
- Recycle used lithium batteries. In Europe, batteries are considered as dangerous waste.
- Do not throw in the bin. To drop off only in collection point for used batteries.

SYMPTOMS AND SOLUTIONS

| | |
|--|---|
| The optoelectronic filter does not work. | Activate the solar charge by exposing the cell to the light between 20 to 30 minutes - Check and change battery if necessary. Check that the range 5-9 or 9-13 with the «WELD» button. |
| Filter stays dark after the weld arc is extinguished or when no arc is present. | Check and clean detectors if needed. Adjust sensitivity knob to the lower position (level 1). If the welding place is extremely bright, it is recommended to reduce light level. |
| Uncontrolled and sparking switching: The filter lightens and darkens when welding. | Check arc sensors are not blocked from direct access to the arc light. Set the sensitivity level to 5. |
| Side of the filter is lighter than the center of viewing area. | It is a natural feature of LCD's, this symptom is not dangerous for the eyes. However for a maximum comfort, try to keep an view angle at around 90°. |

SAFETY LABEL

This label is displayed inside the welding helmet. It is important that the user understands the safety symbols signification. The list numbers match image numbers.



Legend :

A. Warning ! Beware ! There are possible dangers as per the different symbols.

1. Read the instructions carefully before using the product or before welding.

2. Do not remove the warning label and do not paint on it.

3. Follow settings instructions and maintenance of the filter, the protective screens, the headband and the hood.

4. Inspect the helmet and the UV/IR filter carefully. Replace damaged or worn parts immediately. Cracked, scratched, filter glasses and protective screens decrease protection. Replace them immediately to avoid damaging your eyes.

5. Warning, if the UV/IR filter does not tint whilst welding or cutting, stop immediately and consult the user manual.

6. Arc radiation can cause eyes and skin burns.

6.1. Use a welding helmet with a good filtration or opacity. Wear complete protective clothing..

6.2. The helmet, filter and protective screen do not guarantee unlimited protection against, shocks, impacts, explosions or corrosive liquid. Avoid welding or cutting in rough environment.

6.3. Do not weld or cut above your head with this helmet.

7. Keep your head away from the smoke-filled area. Use a forced ventilation or a local aspiration system to eliminate smoke.

8. The oxyacetylene welding-cutting, laser or gas is not authorised with this helmet.

SICHERHEITSANWEISUNGEN



Dieses Benutzerhandbuch enthält Informationen über den Betrieb des Geräts und die für die Sicherheit des Benutzers zu beachtenden Vorsichtsmaßnahmen. Bitte lesen Sie es vor der ersten Verwendung sorgfältig durch und bewahren Sie es für spätere Nachschlagezwecke an einem sicheren Ort auf. Diese Anweisungen müssen vor jeder Operation gelesen und verstanden werden. Alle Änderungen oder Wartungen, die nicht im Handbuch angegeben sind, dürfen nicht vorgenommen werden. Personen- oder Sachschäden, die durch eine nicht den Anweisungen in diesem Handbuch entsprechende Verwendung entstehen, gehen nicht zu Lasten des Herstellers. Im Falle eines Problems oder einer Ungewissheit wenden Sie sich an eine qualifizierte Person, um das Produkt korrekt zu handhaben.

Dieses Gerät ist ausschließlich für den Schutz der Augen vor ultravioletter Infrarotstrahlung (UV/IR), Glühvorsprüngen und Funken, die bei Schweiß- und Schneidvorgängen entstehen, vorgesehen.

Schauen Sie bei der Zündung des Lichtbogens nie direkt in den Schweißbogen ohne Augenschutz. Andernfalls kann es zu einer schmerzhaften Entzündung der Hornhaut und möglicherweise zu einer irreversiblen Schädigung der Linse kommen, die zu Grauem Star führen kann.



Vorsicht! Verletzungsgefahr, wenn eine Person, die eine Maske und eine Schutzbrille trägt, von mit hoher Geschwindigkeit geworfenen Partikeln getroffen wird.

Die Maske, der Filter und die Abschirmungen garantieren keinen unbegrenzten Schutz gegen größere Stöße oder Schläge, Explosionsmechanismen oder korrosive Flüssigkeiten. Vermeiden Sie Schweißen oder Schneiden in diesen schwierigen Umgebungen.

Schweißen oder schneiden Sie mit dieser Maske nicht über seinem Kopf.

Bewegen Sie sein Gesicht von dem verrauchten Bereich weg. Verwenden Sie eine Zwangslüftung oder eine lokale Absaugung, um den Rauch zu entfernen.

Autogen-, Laser- oder Gasschweißen und -schneiden ist mit dieser Maske nicht zulässig.

Vor jedem Einsatz :

- Überprüfen Sie die Maske und ihren UV/IR-Filter sorgfältig.
- Ersetzen Sie verschlissene oder beschädigte Teile sofort.
- Ersetzen Sie Filterlinsen oder Gesichtsschutzscheiben, wenn sie rissig oder verkratzt sind, um Schäden an den Augen des Benutzers zu vermeiden.

Das Stirnband kann bei empfindlichen Personen potenziell Allergien auslösen.

Die Betriebstemperaturen des optoelektronischen Filters liegen im Bereich von -5°C bis $+55^{\circ}\text{C}$.

Der opto-elektronische Filter in der Maske ist nicht wasserdicht und funktioniert nicht richtig, wenn er mit Wasser in Berührung gekommen ist.

Die Schweißmaske muss vorsichtig bewegt werden, um eine Beschädigung des Filters, der Schutzvorrichtungen und/oder des Schutzmantels zu vermeiden.

Wartung :

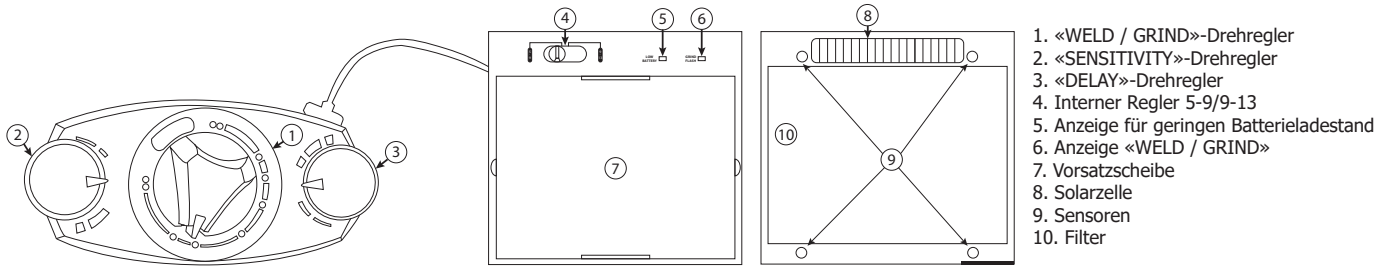
- Legen Sie keine schweren Gegenstände oder Werkzeuge auf oder in das Gesichtsfeld, um eine Beschädigung des Filters oder der Gesichtsschutzschilde zu vermeiden.
- Die Lagertemperaturen der Maske reichen von -10°C bis $+60^{\circ}\text{C}$.
- Reinigen Sie den optoelektronischen Filter mit einem sauberen Baumwoll- oder Speziallinsentuch.
- Reinigen und wechseln Sie die Schutzgitter regelmäßig.
- Reinigen Sie die Innen- und Außenseite der Maske mit einem neutralen Reinigungs- und Desinfektionsmittel, verwenden Sie keine Lösungsmittel.
- Stellen Sie sicher, dass die Sensoren und die Zelle nicht durch Staub oder Schmutz verstopft werden.
- Wir empfehlen, die Maske und die Visiere 5 Jahre lang zu verwenden. Die Dauer der Nutzung hängt von verschiedenen Faktoren wie Art der Nutzung, Reinigung, Lagerung und Wartung ab.

VOR DEM GEBRAUCH

- Den guten Zustand des Helmes, die Regelung des Schweißbandes prüfen.
- Den korrekten Sitz und den guten Zustand der Scheiben und des Filters prüfen. Bei Fehler, überholen.
- Sicherstellen, dass die 4 Sensoren (9) und die Zelle (8) nicht mit Staub und Schmutz bedeckt sind.
- Sicherstellen, dass die Folien von den Außen- und Innenscheiben entfernt sind.
- Stellen Sie die richtige Abdunkelungsstufe für den Schweißprozess ein. Die passende Abdunkelungsstufe entnehmen Sie der Tabelle «Schweißverfahren».

BETRIEB

Der optoelektronische GYSMATIC LCD XL Schweißhelm schaltet bei Erkennung eines Lichtbogen selbsttätig auf Abdunkelung. Nach Schweißende wird automatisch auf Klarlicht umgeschaltet.



1. «WELD / GRIND»-Drehregler
2. «SENSITIVITY»-Drehregler
3. «DELAY»-Drehregler
4. Interner Regler 5-9/9-13
5. Anzeige für geringen Batterieladestand
6. Anzeige «WELD / GRIND»
7. Vorsatzscheibe
8. Solarzelle
9. Sensoren
10. Filter

| | | |
|---|---------------|---|
| 1 | | <p>• Potentiometer «WELD / GRIND» : Das Potentiometer « SCHWEISSEN / SCHLEIFEN » dient zur Einstellung des Farbtons entsprechend dem gewählten Einstellbereich (5-9 oder 9-13). Für nicht-schweißende Operationen, wie z.B. Schleifen, ist es möglich, den Sensor abzuschalten, indem das Potentiometer in den Modus «SCHLEIFEN» geschaltet wird. Die LED blinkt, um anzuzeigen, dass der Sensor nicht angeschlossen ist. ACHTUNG: Achten Sie darauf, vor jedem Schweißvorgang auf den Modus «SCHWEISSEN» zurückzuschalten.</p> |
| 2 | SENSIVITY | <p>• Interner «Sensitivity»-Regler: Einstellung der Empfindlichkeit anhand: - Umgebungslicht: außerhalb des Schweißzyklus drehen Sie den Knopf bis zur maximalen Position («Max»), dann drehen Sie progressiv den Knopf nach «Min» zurück bis die Zelle wieder hell wird. - Schweiß-Methode: für WIG Schweißen mit niedriger Intensität stellen Sie die Position «Max» ; für die meisten Schweißarbeiten, Mittelstellung.</p> |
| 3 | DELAY | <p>• Interner «Delay»-Regler: Mit diesem Regler können Sie die Reaktionszeit einstellen.</p> |
| 4 | | Der interne Regler erlaubt die Einstellung des Bereichs, entweder auf 5-9 oder auf 9-13. |

SICHERHEITSHINWEISE

- Der GYSMATIC LCD XL Schweißhelm ist für fast alle Schweißarbeiten - mit Ausnahme von Sauerstoff-/ Acetylschweißen, Laserschweißen und Gaslötten - geeignet.
- Vorsatzscheiben müssen sowohl auf der Innen- als auch der Außenseite des Filters montiert sein. Ein Fehlen diese Scheiben kann zu einem Sicherheitsrisiko und zu einer irreparablen Beschädigung der Filterkassette führen.

| | |
|----------------------------|--|
| Hellstufe | 4 |
| Dunkelstufe | 5-13 |
| Maße des Filters | 110x90x8.5 mm |
| Reaktionszeit | 0.08 ms |
| Energieversorgung | Solar + Batterien |
| Gewicht | 590 gr |
| Sichtfeld | 100x60mm |
| Einsatzbereiche | MMA 5>400A / TIG 5>300A / MIG-MAG 5>500A / Grind |
| Garantie | 2 Jahre |
| Betriebstemperatur | -5°C / + 55°C |
| Lagerungstemperatur | -10°C / + 60°C |

REGELUNG DES SCHWEISSBANDES

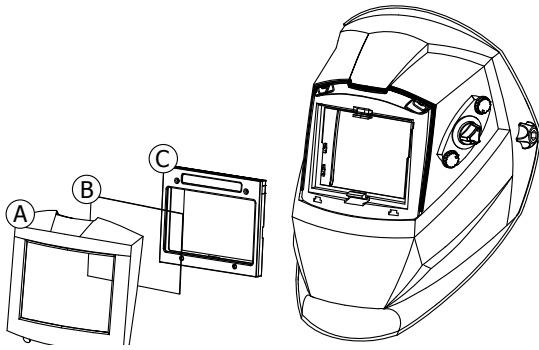

Das Kopfband HG-2002 ist leicht und ergonomisch. Die 3-Punkt-Balance ist in der Balance verstellbar und bietet mehr Flexibilität und Komfort.

- 1- Kopfbügelverstellung
- 2- Kopfbandschieber (mit 3 Schlitten)
- 3- Einstellung der Blockwaschanlage
- 4- Längsverschiebung

WARTUNG UND INSTANDHALTUNG

- Überprüfen Sie regelmäßig den Zustand Ihres GYSMATIC LCD XL Schweißhelms.
- Der GYSMATIC LCD XL Schweißhelm darf nicht auf den Boden fallen.
- Stellen Sie keine schweren Gegenstände oder Werkzeuge auf oder in den Schweißhelm, damit der Sensor und die Vorsatzscheiben nicht beschädigt werden.
- Die Beschädigung des optoelektronischen Sensors oder Ihrer Scheibe beschränkt die Sicht und den Schutz. Die beschädigten Teile umgehend ersetzen.
- Benutzen Sie keine Werkzeuge oder scharfen Gegenstände, um Filter oder Helmtteile zu wechseln. Sie könnten das Filtermodul und den Film beschädigen und in seiner Funktion einschränken, womit Sie die Garantieansprüche außer Kraft setzen.
- Den optoelektronischen Sensor mit einem Baumwolltuch und einem Tuch speziell für Objektive reinigen.
- Die Scheiben regelmäßig reinigen und ersetzen.
- Den Schweißhelm innen und außen mit einem neutralen Desinfektionsmittel/Detergens reinigen.
- Kein Lösungsmittel benutzen.

ERSETZEN DER INNEREN UND AUSSEREN VORSATZSCHEIBEN



1. Lösen Sie die Bildschirmhalterung (A).
2. Ersetzen Sie die innere Vorsatzscheibe (B).
3. Ersetzen Sie die äußere Vorsatzscheibe (C).
4. Setzen Sie die Bildschirmhalterung (A) wieder ein.

ERSETZEN DER BATTERIEN

Der optoelektronische Sensor nutzt 1 Lithium-Ionen-Batterie 3V (CR2450).
 Beachten Sie die Anweisungen (s. unten) zum Ersetzen der Batterien:

- Entfernen Sie zuerst die Abdeckung und dann die Batterie.
- Ersetzen Sie die Batterie durch eine neue. Der Pluspol muss oben liegen.
- Befestigen Sie die Abdeckung wieder.
- Die Batterie sollte ein Mal pro Jahr ersetzt werden.

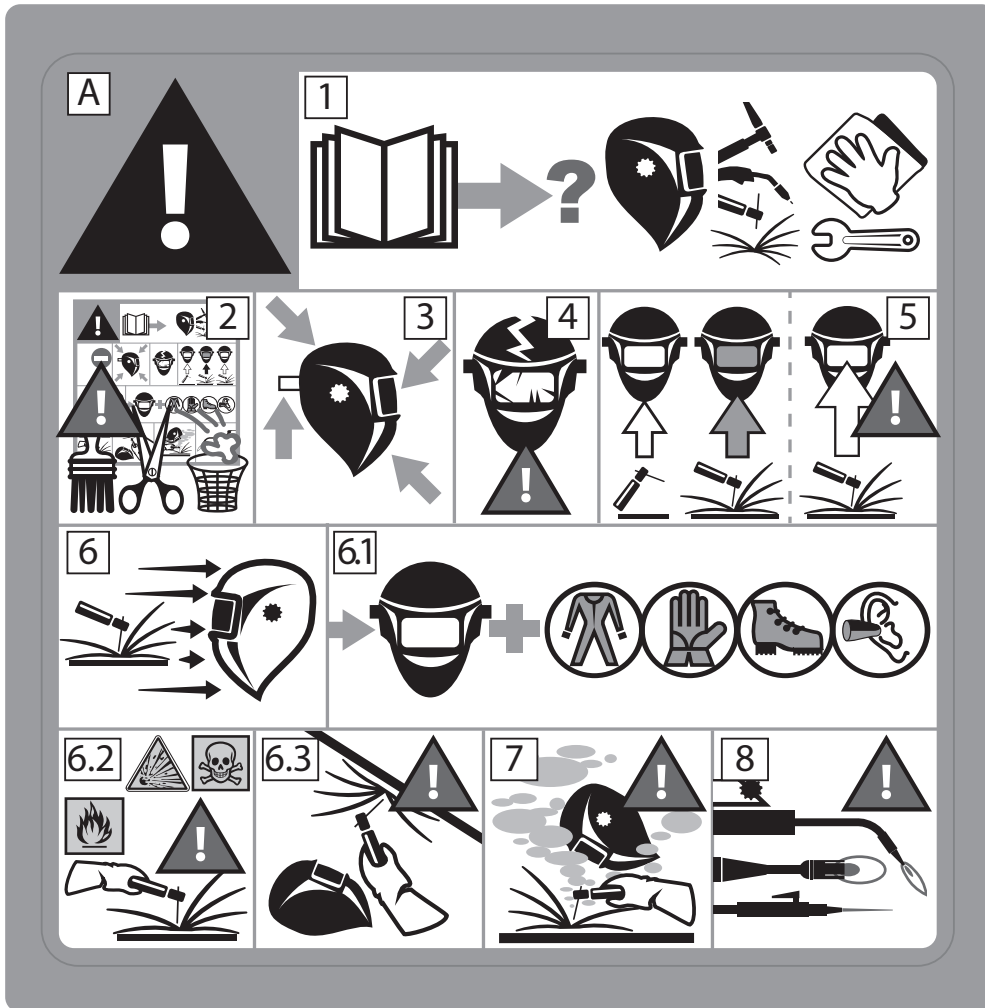
ACHTUNG:
 -Die Lithium-Ionen-Batterien nicht mit dem Restmüll entsorgen. Die Batterien sind in Europa als gefährliches Abfallmaterial eingestuft.
 - Nur bei geeigneten Sammelstellen abgeben.

FEHLER UND LÖSUNGEN

| | |
|---|--|
| Der optoelektronische Sensor funktioniert nicht. | Setzen Sie die Solarzelle 20 bis 30 Minuten dem Sonnenlicht aus, damit sich diese aufladen kann - die Batterie prüfen und gegebenenfalls wechseln (Entladungs-Kontrolllicht). |
| | Prüfen ob der Schalter auf WELD Modus eingestellt ist (9 bis 13). |
| Filter bleibt abgedunkelt, obwohl der Lichtbogen bereits erloschen bzw. kein Lichtbogen vorhanden ist. | Überprüfen Sie die Sensoren und reinigen Sie diese gegebenenfalls. Stellen Sie die Lichtempfindlichkeit auf einen entsprechenden niedrigeren Wert ein. |
| Unkontrolliertes Schalten oder Flackern: Der Filter wechselt zu einer Dunkelstufe und Hellstufe während des Schweißens. | Achten Sie darauf, dass die Sensoren nicht vom Lichtbogen abgeschirmt sind bzw. verdeckt werden. Stellen Sie die Lichtempfindlichkeit auf einen höheren Wert ein. |
| Die Seiten des Filters sind heller als die Mitte des Sichtfeldes. | Normales Verhalten eines LCD Filter. Dies ist für die Augen ungefährlich. Achten Sie jedoch darauf stets den Idealwinkel von 90° zum Werkstück einzuhalten, um maximalen Schutz beim Schweißen zu ermöglichen. |

SICHERHEITSETIKETT

Dieses Etikett befindet sich auf der Helminnenseite. Wichtig ist, dass der Anwender die Bedeutung der Sicherheitszeichen versteht. Die Nummer der Liste entsprechen den Zeichennummern.



Zeichenerklärung :

- A. Achtung! Bitte beachten! Mögliche Gefahren sind vorhanden, wie es mit den Zeichen abgebildet worden ist.
- 1. Lesen Sie sorgfältig die Anweisungen vor der Benutzung des Helmes oder vor dem Schweißen.
- 2. Entfernen Sie das Sicherheitsetikett nicht und bemalen Sie es nicht.
- 3. Beachten Sie die Anweisungen bezüglich Regelung und Wartung des Filters, der Scheiben, des Schweißbandes und der Schweisschutzhaube.
- 4. Überprüfen Sie sorgfältig den Zustand des Helmes und des UV/IR Filters. Ersetzen Sie sofort die abgenutzten oder beschädigten Teile. Wenn die Gläser oder Scheiben gerissen oder beschädigt sind, ist der Schutz deutlich reduziert. Ersetzen Sie diese sofort, damit die Augen nicht geschädigt werden.
- 5. Achtung: Falls der UV/IR Filter beim Schweißen oder Schneiden nicht auf Abdunkelung schaltet, beenden Sie ihre Arbeit sofort. (s.Betriebsanleitung)
- 6. Der Lichtbogen kann zu Augen- und Hautverbrennungen führen.
- 6.1. Benutzen Sie einen Schweißhelm mit einer entsprechenden Filtrierung und Opazität. Tragen Sie eine vollständige Schutzkleidung.
- 6.2. Der Schweißhelm, der Filter und die Scheiben sorgen nicht für einen unbeschränkten Schutz gegen bedeutende Stöße und Schläge, explosive Gegenstände oder ätzende Flüssigkeiten. Vermeiden Sie das Schweißen oder das Schneiden in solchen rauen Umgebungen.
- 6.3. Schweißen oder Schneiden Sie mit diesem Schweißhelm nicht über Kopf.
- 7. Entfernen Sie Ihren Kopf vom verraucherten Bereich. Verwenden Sie eine Fremdbelüftung oder ein lokales Absaugsystem zur Entfernung der Rauches.
- 8. Das Sauerstoff-/ Acetylschweißen, Laserschweißen und Gaslötten dürfen nicht mit diesem Helm durchgeführt werden.

INSTRUCCIONES DE SEGURIDAD

Este manual del usuario incluye información sobre el funcionamiento del equipo y las precauciones que deben seguirse para la seguridad del usuario.

Por favor, léalo cuidadosamente antes de usarlo por primera vez y guárdelo en un lugar seguro para futuras referencias.



Estas instrucciones deben ser leídas y comprendidas antes de cualquier operación. No debe realizarse ninguna modificación o mantenimiento que no esté indicado en el manual.

Los daños a las personas o a la propiedad causados por un uso no conforme a las instrucciones de este manual no serán asumidos por el fabricante. En caso de problema o incertidumbre, consulte a una persona calificada para manejar el producto correctamente.

Este equipo está destinado únicamente a la protección de los ojos contra la radiación infrarroja ultravioleta (UV/IR), las proyecciones incandescentes y las chispas causadas durante las operaciones de soldadura y corte.

Nunca mire directamente a los arcos de soldadura sin protección ocular cuando se inicie el arco. Si no lo hace, puede causar una dolorosa inflamación de la córnea y un daño potencialmente irreversible en el cristalino que puede provocar cataratas.



¡Cuidado! Peligro de lesiones si una persona que lleva una máscara y unas gafas de protección es golpeada por partículas lanzadas a alta velocidad.

La máscara, el filtro y los escudos no garantizan una protección ilimitada contra golpes o impactos importantes, mecanismos explosivos o líquidos corrosivos. Evite soldar o cortar en estos ambientes severos.

No suelde o corte por encima de su cabeza con esta máscara.

Aleja su cara de la zona con humo. Usar ventilación forzada o extracción local para eliminar el humo.

La soldadura y el corte con oxiacetileno, láser o gas no están permitidos con esta máscara.

Antes de cada uso:

- Inspeccione cuidadosamente la máscara y su filtro UV/IR.
- Reemplace las partes desgastadas o dañadas inmediatamente.
- Reemplace los lentes de filtro o las caretas si están agrietados o rayados para evitar daños en los ojos del usuario.

La cinta para la cabeza puede causar potencialmente alergias en personas sensibles.

Las temperaturas de funcionamiento del filtro optoelectrónico son de -5°C a $+55^{\circ}\text{C}$.

El filtro optoelectrónico de la máscara no es impermeable y no funcionará correctamente si ha estado en contacto con el agua.

La careta de soldar debe moverse con cuidado para evitar que se dañe el filtro, los protectores y/o la cubierta protectora.

Mantenimiento :

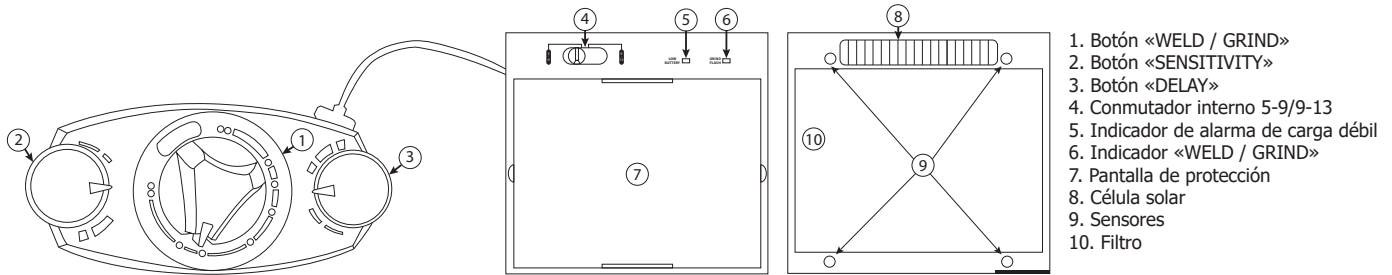
- No coloque objetos o herramientas pesadas sobre o en la mascarilla para evitar dañar el filtro o las caretas.
- Las temperaturas de almacenamiento de las máscaras oscilan entre -10°C y $+60^{\circ}\text{C}$.
- Limpie el filtro optoelectrónico con un algodón limpio o un paño especial para lentes.
- Limpia y cambia las pantallas de los guardias regularmente.
- Limpie el interior y el exterior de la máscara con un detergente-desinfectante neutro. No use disolventes.
- Asegúrate de que los sensores y la célula no se obstruyan con polvo o escombros.
- Recomendamos usar la máscara y los visores durante 5 años. La duración del uso depende de diversos factores, como el tipo de uso, la limpieza, el almacenamiento y el mantenimiento.

ANTES DE SU USO

- Compruebe el buen estado general de la máscara y los ajustes de la sujeción para la cabeza.
- Compruebe el buen posicionamiento de la máscara y el estado de las pantallas protectoras y del filtro. En caso de anomalía, póngalo como debe ser.
- Compruebe que los 4 detectores (9) y la célula (8) no estén obstruidos por el polvo o por restos.
- Compruebe que los films protectores estén retirados de las pantallas de protección exterior e interior.
- Compruebe que el nivel de protección corresponde a los procedimientos de soldadura empleados. Para elegir el nivel, véase la tabla de «procesos de soldadura».

FUNCIONAMIENTO

La máscara optoelectrónica GYSMATIC LCD XL cambia de claro a oscuro con el cebado del arco, y vuelve al estado claro cuando el arco se detiene.



1. Botón «WELD / GRIND»
2. Botón «SENSITIVITY»
3. Botón «DELAY»
4. Conmutador interno 5-9/9-13
5. Indicador de alarma de carga débil
6. Indicador «WELD / GRIND»
7. Pantalla de protección
8. Célula solar
9. Sensores
10. Filtro

| | | |
|---|---------------|--|
| 1 | | <p>● Potenciómetro «WELD / GRIND» : El potenciómetro «WELD / GRIND» se utiliza para ajustar el tono de acuerdo con el rango de ajuste seleccionado (5-9 o 9-13). Para las operaciones no relacionadas con la soldadura, como la molienda, es posible desconectar el sensor cambiando el potenciómetro al modo «MOLIENDA». El LED parpadea para indicar que el sensor está desconectado. PRECAUCIÓN: Asegúrese de volver al modo «SOLDADURA» antes de cualquier operación de soldadura.</p> |
| 2 | SENSIVITY | <p>● Potenciómetro interno « Sensitivity » : Ajuste de la sensibilidad en función de : - La luz ambiente: cuando no esté soldando, ponga el botón en la posición más sensible (máx), y vaya disminuyendo progresivamente hacia « min » hasta que la célula se aclare. - Durante la soldadura : En « max » para la soldadura TIG de baja intensidad / Posición media para la mayoría de soldaduras</p> |
| 3 | DELAY | <p>● Potenciómetro interno « Delay » : tiempo de retorno al estado claro. Permite retardar el tiempo de retorno al estado claro para protegerse de la radiación del final de la soldadura.</p> |
| 4 | | El conmutador interno permite elegir la zona de ajuste, entre 5 y 9 o entre 9 y 13. |

PRECAUCIONES

- La máscara se puede usar para todos los tipos de procesos de soldadura excepto la soldadura con Oxyacetyleno, la soldadura láser y al gas.
- Debe haber siempre una pantalla protectora a ambos lados del filtro. La ausencia de estas pantallas puede provocar daños irreversibles y poner en peligro su seguridad.

| | |
|----------------------------------|--|
| Tinte claro | 4 |
| Tinte oscuro | 5-13 |
| Dimensiones del filtro | 110x90x8.5 mm |
| Tiempo de reacción | 0.08 ms |
| Alimentación eléctrica | Solar + pila |
| Peso | 590 gr |
| Campos de visión | 100x60mm |
| Campos de aplicación | MMA 5>400A / TIG 5>300A / MIG-MAG 5>500A / Grind |
| Garantía | 2 años |
| Tiempo de uso | -5°C / + 55°C |
| Temperatura de almacenaje | -10°C / + 60°C |

AJUSTE PARA LA CABEZA



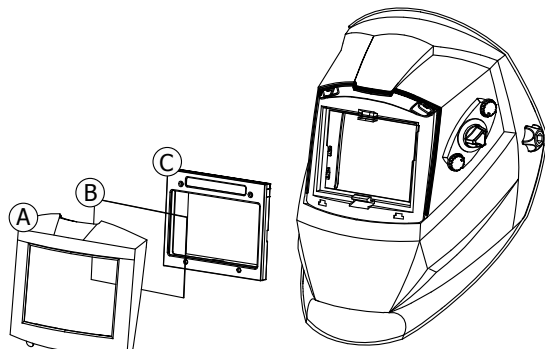
La diadema HG-2002 es ligera y ergonómica. Su diseño de 3 puntos de equilibrio ajustable proporciona más flexibilidad y comodidad.

- 1- Ajuste de la cinta craneal
- 2- Cursor de la cinta craneal (con 3 ranuras)
- 3- Ajuste de la arandela de bloqueo
- 4- Ajuste longitudinal

MANTENIMIENTO

- Fecha / Tiempo de caducidad : No tiene fecha de caducidad, pero debe comprobar su máscara GYSMATIC LCD XL antes de cada uso.
- La máscara GYSMATIC LCD XL no debe caerse al suelo.
- No coloque objetos pesados o herramientas sobre o en la máscara para evitar que se dañen el filtro o las pantallas de protección.
- El deterioro del filtro optoelectrónico o de las pantallas protectoras reduce la visión y el nivel de protección. Reemplace inmediatamente los elementos deteriorados.
- No utilice ninguna herramienta para quitar los elementos de la máscara o del filtro, ya que esto podría dañar el producto y provocar heridas o la anulación de la garantía.
- Limpie el filtro optoelectrónico con un algodón limpio o un trapo para objetos.
- Limpie y cambie de forma regular las pantallas de protección.
- Limpie el interior y el exterior de la máscara con un detergente desinfectante neutro.
- No utilice disolvente.

REEMPLAZO DE LAS PANTALLAS DE PROTECCIÓN INTERNAS Y EXTERNAS.



1. Retire el soporte de la pantalla (A)
2. Reemplace la pantalla interna (B).
3. Reemplace la pantalla externa (C).
4. Sustituya el soporte de la pantalla (A).

REEMPLAZO DE LA PILA

El filtro optoelectrónico utiliza 1 pila de 3V de litio (CR2450).

Siga las instrucciones siguientes para el cambio de las pilas:

- Tire de la tapa y retire la pila.
- Reemplace la nueva pila en su lugar. La polaridad « + » debe seguir estando visible.
- Vuelva a colocar la tapa.
- Se aconseja cambiar la pila una vez al año.

Aviso:

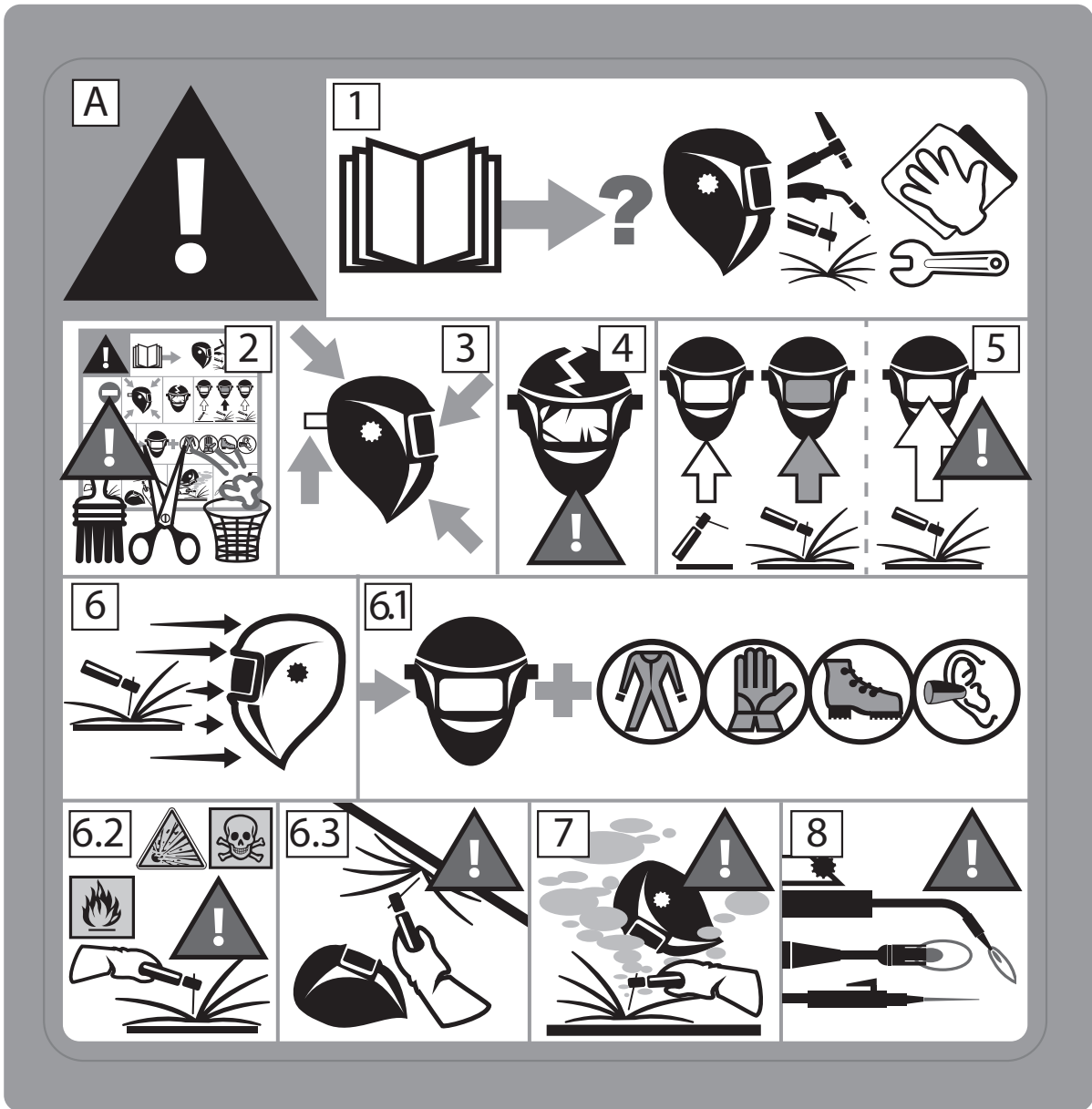
- Recicle las pilas de litio gastadas. En Europa las pilas están consideradas como desechos peligrosos.
- No la tire a la basura. Se deben depositar en un contenedor para pilas usadas.

ANOMALÍAS Y SOLUCIONES

| | |
|---|---|
| El filtro optoelectrónico no funciona. | Active la carga solar exponiendo la célula a la luz durante 20 a 30 minutos; compruebe y cambie las pilas si fuese necesario. |
| | Compruebe que ha seleccionado la zona de ajuste 5-9 o 9-13 mediante el botón «WELD». |
| El filtro optoelectrónico sigue en tinte oscuro cuando no hay arco o cuando el arco se apaga. | Compruebe los sensores y límpielos si fuese necesario. Ajuste la sensibilidad en posición baja (nivel 1). Si el lugar donde realiza la soldadura es extremadamente luminoso, se recomienda reducir el nivel de luminosidad. |
| Cambio incontrolado y destellos: El filtro cambia a tinte claro y oscuro durante la etapa de soldadura. | Compruebe que los sensores estén bien centrados al arco eléctrico, sin obstáculos. Ajuste la sensibilidad al nivel 5. |
| Los costados son más claros que la zona central del filtro optoelectrónico. | Es una característica natural de los LCD, no es peligroso para los ojos. Sin embargo, para un mayor confort, intente guardar un ángulo de visión cercano a los 90°. |

ETIQUETA DE SEGURIDAD

Esta etiqueta se encuentra en el interior de la máscara de soldadura. Es importante que el usuario comprenda el significado de los símbolos de seguridad. Los números de la lista corresponden a los números de las imágenes.



Leyenda :

A. ¡Atención! Tenga cuidado Existen varios peligros, como indicado por los diferentes símbolos.

1. Lea atentamente las instrucciones antes de utilizar el material o de soldar.
2. No retire la etiqueta de prevención y no pinte sobre ella.
3. Respete las consignas de ajuste y mantenimiento del filtro, las pantallas de protección, la sujeción y el pasamontañas.
4. Examine con cuidado la máscara y su filtro UV/IR. Reemplace inmediatamente las piezas usadas o dañadas. La protección que ofrecen los vidrios de filtro o las pantallas de protección se ven afectadas si estos están fisurados o rayados. Reemplacelos inmediatamente para evitar que se dañen sus ojos.
5. Atención, si el filtro UV/IR no se tiñe al soldar o al cortar, deténgase inmediatamente. (consulte el manual de instrucciones)
6. La radiación luminosa del arco puede provocar quemaduras en los ojos y la piel.
 - 6.1. Utilice una máscara de soldadura con un filtro o una opacidad correcta. Lleve ropa de protección completa.
 - 6.2. La máscara, el filtro y las pantallas de protección no aseguran una protección ilimitada contra golpes o impactos importantes, mecanismos explosivos o líquidos corrosivos. Evite la soldadura y el corte en estos ambientes extremos.
 - 6.3. No suelde o corte por encima de su cabeza con esta marca.
7. Aleje su cabeza de la zona de humos. Utilice una ventilación forzada o un sistema local de aspiración para eliminar los humos.
8. La soldadura-corte con oxyacetileno, laser o gas no se debe realizar con esta máscara.

ИНСТРУКЦИИ ПО ТЕХНИКЕ БЕЗОПАСНОСТИ

Данное руководство пользователя содержит информацию о работе оборудования и мерах предосторожности, которые необходимо соблюдать для обеспечения безопасности пользователя.

Пожалуйста, внимательно прочитайте его перед первым использованием и храните в безопасном месте для дальнейшего использования.

Данная инструкция должна быть прочитана и понята перед любой операцией. Любые изменения или техническое обслуживание, не указанные в руководстве, не должны проводиться.



Любой ущерб, нанесенный людям или имуществу в результате использования не в соответствии с инструкциями данного руководства, не может быть понесен изготовителем. В случае возникновения проблемы или неопределенности проконсультируйтесь с квалифицированным специалистом для правильного обращения с изделием.

Данное оборудование предназначено исключительно для защиты глаз от ультрафиолетового инфракрасного излучения (UV/IR), выступов накаливания и искр, образующихся во время сварки и резки.

Никогда не смотрите прямо на сварочную дугу без защиты глаз, когда она загорается. Несоблюдение этого требования может привести к болезненному воспалению роговицы и потенциально необратимому повреждению хрусталика, что может привести к катаракте.



Берегись! Опасность травмирования, если человек в маске и очках будет поражен частицами, выброшенными с большой скоростью.

Маска, фильтр и щиты не гарантируют неограниченной защиты от сильных ударов или толчков, взрывных механизмов или агрессивных жидкостей. Избегайте сварки или резки в этих суровых условиях.

Не сваривайте и не режьте этой маской над головой.

Отодвиньте его лицо от задымленного места. Для удаления дыма используйте принудительную вентиляцию или местную вытяжку.

Оксиацетиленовая, лазерная или газовая сварка и резка этой маской не разрешены.

Перед каждым использованием :

- Внимательно осмотрите маску и ее УФ/ИК-фильтр.
- Немедленно замените изношенные или поврежденные детали.
- Замените линзы фильтра или лицевые экраны, если они потрескались или поцарапались, чтобы предотвратить повреждение глаз пользователя.

Оголовье может вызвать аллергию у чувствительных людей.

Рабочая температура оптоэлектронного фильтра составляет от -5°C до $+55^{\circ}\text{C}$.

Оптоэлектронный фильтр в маске не является водонепроницаемым и не будет работать должным образом, если он соприкасался с водой.

Сварочную маску следует перемещать осторожно, чтобы не повредить фильтр, защитные ограждения и/или защитную оболочку.

Обслуживание :

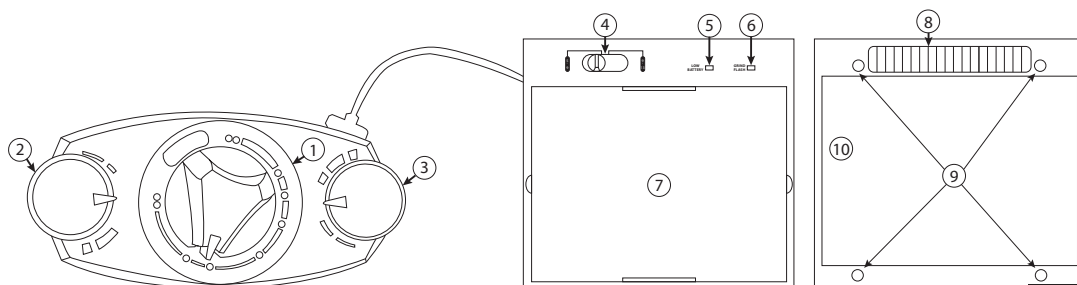
- Во избежание повреждения фильтра или лицевых щитов не кладите тяжелые предметы или инструменты на лицевую панель или в нее.
- Температура хранения масок от -10°C до $+60^{\circ}\text{C}$.
- Очищайте оптоэлектронный фильтр с помощью чистой хлопчатобумажной или специальной ткани для линз.
- Регулярно очищайте и меняйте защитные экраны.
- Очищайте маску изнутри и снаружи нейтральным моющим средством - дезинфицирующим средством. Не используйте растворители.
- Следите за тем, чтобы датчики и ячейка не были забиты пылью или мусором.
- Мы рекомендуем использовать маску и козырьки в течение 5 лет. Продолжительность использования зависит от различных факторов, таких как тип использования, очистка, хранение и техническое обслуживание.

ПЕРЕД ИСПОЛЬЗОВАНИЕМ

- Убедитесь, что маска в хорошем состоянии и отрегулируйте обхват обруча.
- Проверьте правильное положение и состояние защитных экранов и фильтра. При наличии аномалии, приведите маску в исправное состояние.
- Убедитесь, что 4 датчика (9) и элемент (8) не покрыты пылью или налетом.
- Убедитесь, что защитные пленки с внутреннего и внешнего экрана были отклеены.
- Убедитесь, что уровень защиты соответствует применяемому методу сварки. Чтобы помочь вам в вашем выборе смотрите таблицу «Методы сварки».

ПРИНЦИП ДЕЙСТВИЯ

Оптоэлектронная маска GYSMATIC LCD XL мгновенно переходит в затемненное состояние при поджиге дуги и возвращается в исходное состояние, как только дуга затухает.



1. Кнопка «WELD / GRIND»
2. Кнопка «SENSITIVITY»
3. Кнопка «DELAY»
4. Переключатель уровня затемнения 5-9/9-13
5. Индикатор «Недостаточно заряда»
6. Индикатор «WELD / GRIND»
7. Защитный экран
8. Солнечный элемент
9. Датчики
10. Фильтр

| | | |
|---|--|---|
| 1 | | <p>Потенциометр «WELD / GRIND» : Потенциометр «WELD / GRIND» служит для настройки тени в соответствии с выбранным диапазоном регулировки (5-9 или 9-13). При выполнении несварочных операций, например шлифовки, датчик можно отключить, переключив потенциометр в режим «GRIND». Светодиод мигает, показывая, что датчик отключен. ПРЕДУПРЕЖДЕНИЕ: Перед любой сварочной операцией обязательно вернитесь в режим «WELD».</p> |
| 2 | | <p>• внутреннего потенциометр «Sensitivity»: Настройка чувствительности в зависимости от: - Окружающего освещения: прежде чем начать сварку, поверните кнопку в сторону + sensible (max), затем постепенно в сторону «min» пока элемент не посветлеет. - В соответствии с методом сварки: Положение «max» для сварки TIG на слабых токах / Среднее положение для большинства методов сварки.</p> |
| 3 | | <p>• внутреннего потенциометр «Delay»: Время возвращения в светлое состояние. Позволяет ввести задержку времени возвращения в светлое состояние, чтобы защититься против излучения в конце сварки.</p> |
| 4 | | <p>внутреннего переключатель позволяет выбрать шкалу регулировки 5-9 либо 9-13.</p> |

МЕРЫ ПРЕДОСТОРОЖНОСТИ

- Маска может быть использована для всех методов сварки кроме Ацетилено-кислородной, лазерной и газовой сварки.
- Внешний и внутренний защитные экраны должны быть систематически помещены по обе стороны фильтра. Отсутствие экрана может вызвать непоправимый ущерб и опасность для вашей безопасности.

| | |
|----------------------------------|--|
| Светлый | 4 |
| Затемнение | 5-13 |
| Размеры фильтра | 110x90x8.5 мм |
| Время реагирования | 0,00008 сек |
| Питание | Солнечное питание + батарейка |
| Вес | 590 gr |
| Зона обзора | 100x60 мм |
| Области применения | MMA 5>400A / TIG 5>300A / MIG-MAG 5>500A / Grind |
| Гарантия | 2 года |
| Температура использования | -5°C / + 55°C |
| Температура хранения | -10°C / + 60°C |

НАСТРОЙКА ГОЛОВНОГО ОБРУЧА

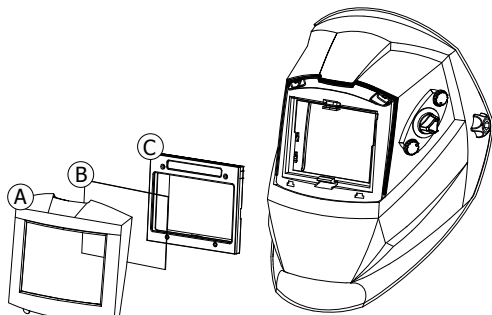


Головной убор HG-2002 - легкий и эргономичный. Его 3-точечный регулируемый дизайн баланса обеспечивает большую гибкость и комфорт.
 1- Регулировка наголовника
 2- Подушка наголовника (с 3 слотами)
 3- Регулировка шайбы блока
 4- продольная регулировка

УХОД / ОБСЛУЖИВАНИЕ

- Дата / Срок годности: Нет срока годности, но перед каждым использованием состояние вашей маски GYSMATIC LCD XL должно быть проверено.
- Маска GYSMATIC LCD XL не должна падать на пол.
- Не кладите на или в маску тяжелые вещи чтобы не повредить фильтр или защитные экраны.
- Повреждение оптоэлектронного фильтра или его защитного экрана ухудшит поле обзора и уровень защиты. Незамедлительно заменяйте испорченные детали.
- Не пытайтесь снять с помощью инструментов детали маски или фильтра, это может привести к повреждениям, ранениям или отмене гарантии.
- Протирайте оптоэлектронный фильтр ватой или специальной тканью для объективов.
- Очищайте и регулярно меняйте защитные экраны.
- Протирайте внутреннюю и внешнюю поверхность маски с помощью нейтрального дезинфицирующего моющего средства.
- Не используйте растворитель.

ЗАМЕНА ВНУТРЕННЕГО И ВНЕШНЕГО ЗАЩИТНОГО ЭКРАНА.



1. Отсоедините поддержку экрана (А).
2. Замените внутренний экран (В) жидкокристаллического фильтра.
3. Замените внешний экран (С).
4. Установите поддержку экрана (А) назад.

ЗАМЕНА БАТАРЕЙКИ

Оптоэлектронный фильтр работает на 1 литиевой батарееке 3В (CR2450).

Для замены батареек, следуйте перечисленным ниже указаниям:

- Потяните за крышку и достаньте батарейку.
- Поместите новую батарейку в ее гнездо. Полярность «+» должна быть на видимой части батарейки.
- Закройте крышку.
- Советуется заменять батарейку раз в год.

ПРЕДУПРЕЖДЕНИЕ:

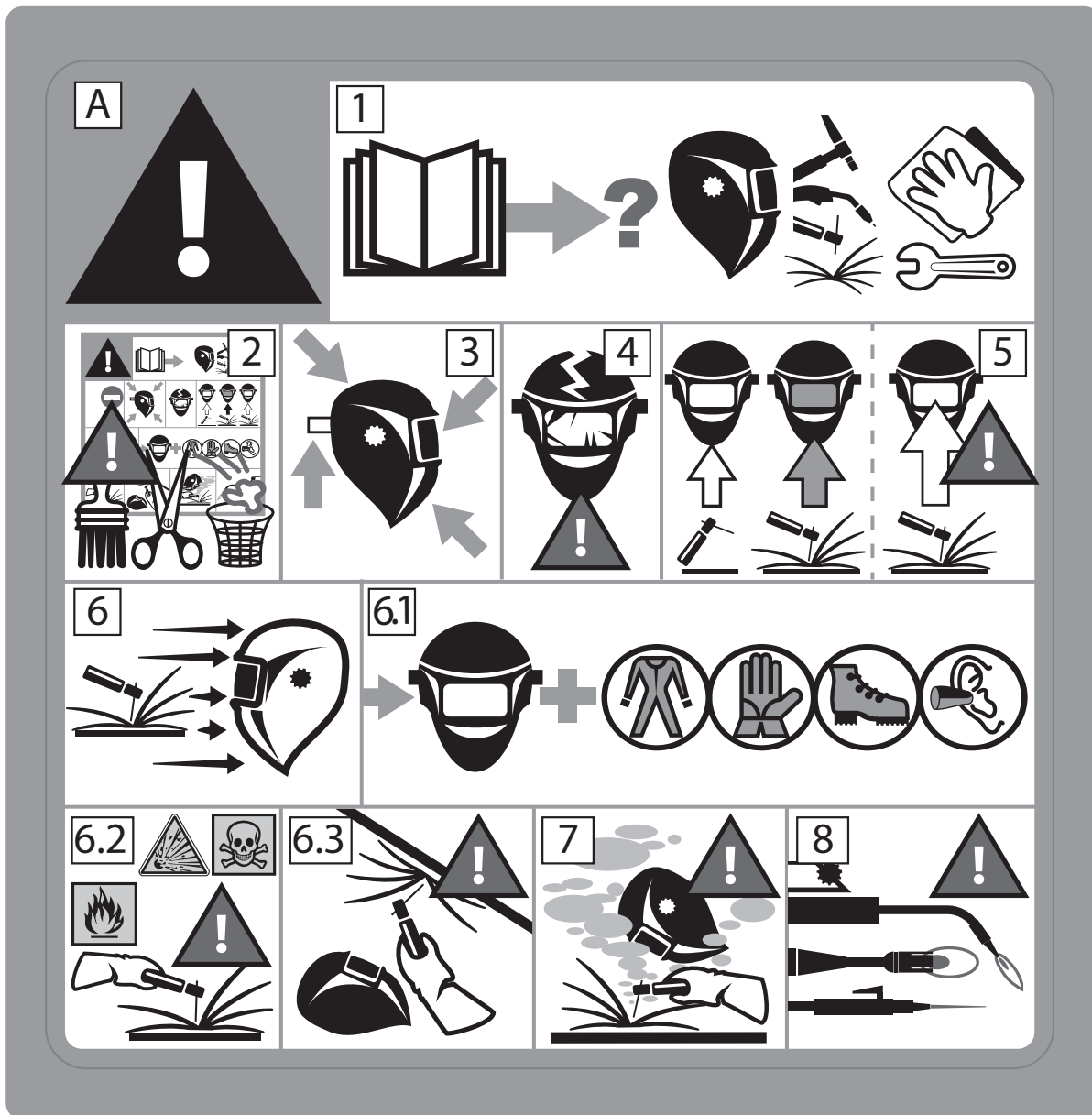
- Использованные литиевые батарейки должны быть отданы на переработку. Батарейки относятся к категории опасных отходов.
- Не выбрасывать в мусоропровод, а поместить в специальный сборник для использованных батареек.

НЕИСПРАВНОСТИ И ИХ УСТРАНЕНИЕ

| | |
|--|---|
| <p>Оптоэлектронный фильтр не работает.</p> | <p>Активируйте солнечный заряд, выставив элемент на свет в течение 20 - 30 минут – проверьте и при надобности замените батарейку.</p> <p>Проверьте, что вы выбрали диапазон настройки 5-9 или 9-13 с помощью кнопки «WELD».</p> |
| <p>Фильтр остается затемненным, когда нет дуги или когда дуга затухла.</p> | <p>Проверьте датчики и почистите их при надобности.</p> <p>Отрегулируйте чувствительность на нижнее положение (уровень 1). Если помещение, где вы варите, слишком светлое, то рекомендуется снизить уровень освещенности.</p> |
| <p>Бесконтрольное переключение и мигание: Фильтр самопроизвольно переходит в светлое и темное состояние во время сварки.</p> | <p>Убедитесь, что датчики находятся в направлении электрической дуги и между ними нет препятствий. Настройте чувствительность на уровень 5.</p> |
| <p>Боковые части фильтра светлее, чем центральная зона.</p> | <p>Это естественное свойство экранов LCD. Этот симптом не опасен для глаз. Тем не менее, для максимального комфорта постарайтесь сохранять угол поля зрения около 90°.</p> |

СТИКЕР ТЕХНИКИ БЕЗОПАСНОСТИ

Этот стикер находится внутри сварочной маски. Очень важно, чтобы пользователь знал значение символов техники безопасности. Номера в списке соответствуют номерам картинок.



Легенда :

- A. Внимание! Предупреждаем! Существует различные вероятности риска, как указано на символах.
- 1. Внимательно прочитайте инструкции перед использованием инструмента или сваркой.
- 2. Не снимать предупреждающий стикер и не закрашивать его.
- 3. Соблюдайте указания по настройке и уходу за фильтром, защитными экранами, обруча и шлема.
- 4. Внимательно проверяйте маску и ее фильтр ИК/УФ . Немедленно заменяйте изношенные или поврежденные детали. Потресканные, поцарапанные фильтрующие стекла и защитные экраны значительно снижают уровень защиты. Немедленно замените их чтобы не повредить глаза.
- 5. Внимание! Если фильтр ИК/УФ не затемняется при сварке или резке немедленно остановитесь. (Посмотрите в инструкции по использованию)
- 6. Излучения дуги могут обжечь глаза и кожу.
- 6.1. Используйте сварочную маску с фильтрацией или с соответствующим затемнением. Носите защитную одежду в полном составе.
- 6.2. Маска, фильтр и защитные экраны не гарантируют стопроцентную защиту от сильных ударов, взрывных механизмов или коррозионных жидкостей. Не проводите сварочных работ и работ по резке в таких условиях.
- 6.3. Не варите и не режьте над головой с этой маской.
- 7. Держите голову на расстоянии от задымленной зоны. Используйте принудительную вентиляцию или систему локальной вытяжки для удаления дыма.
- 8. Оксиацетиленовая, лазерная или газовая сварка-резка не разрешены для этой маски.

VEILIGHEIDSBEVELEN

Deze gebruikershandleiding bevat informatie over de werking van de apparatuur en de te volgen voorzorgsmaatregelen voor de veiligheid van de gebruiker.

Lees het voor het eerste gebruik zorgvuldig door en bewaar het op een veilige plaats voor toekomstige referentie.

Deze instructies moeten worden gelezen en begrepen vóór elke handeling. Wijzigingen of onderhoud die niet in de handleiding zijn aangegeven, mogen niet worden uitgevoerd.



Schade aan personen of eigendommen veroorzaakt door gebruik dat niet in overeenstemming is met de instructies in deze handleiding, is niet ten laste van de fabrikant. In het geval van een probleem of onzekerheid, raadpleeg een gekwalificeerd persoon om het product correct te behandelen.

Deze apparatuur is uitsluitend bedoeld voor de bescherming van de ogen tegen ultraviolette infraroodstraling (UV /IR), gloeiende uitsteeksels en vonken die worden veroorzaakt tijdens las- en snijwerkzaamheden.

Kijk nooit direct naar lasbogen zonder oogbescherming wanneer de lasboog wordt geïnitieerd. Als u dit niet doet, kan dit een pijnlijke ontsteking van het hoornvlies veroorzaken en mogelijk onomkeerbare schade aan de lens, wat kan leiden tot cataracten.



Kijk uit! Gevaar voor letsel als een persoon met een masker en een veiligheidsbril wordt geraakt door deeltjes die met hoge snelheid worden geworpen.

Het masker, het filter en de schilden garanderen geen onbeperkte bescherming tegen grote schokken of stoten, explosieve mechanismen of bijtende vloeistoffen. Vermijd lassen of snijden in deze zware omstandigheden.

Las of snijdt niet boven zijn hoofd met dit masker.

Ga met zijn gezicht weg van het rokerige gebied. Gebruik geforceerde ventilatie of plaatselijke afzuiging om de rook te verwijderen.

Oxyacetyleen, laser- of gaslassen en -snijden is met dit masker niet toegestaan.

Voor elk gebruik :

- Controleer het masker en zijn UV/IR-filter zorgvuldig.
- Vervang versleten of beschadigde onderdelen onmiddellijk.
- Vervang filterlenzen of gelaatsschermen als ze gebarsten of bekrast zijn om schade aan de ogen van de gebruiker te voorkomen.

De hoofdband kan mogelijk allergieën veroorzaken bij gevoelige personen.

De bedrijfstemperaturen van de opto-elektronische filter zijn van -5°C tot +55°C.

Het opto-elektronische filter in het masker is niet waterdicht en werkt niet goed als het in contact is geweest met water.

Het lasmasker moet zorgvuldig worden verplaatst om schade aan het filter, de afschermingen en/of de beschermlaag te voorkomen.

Onderhoud :

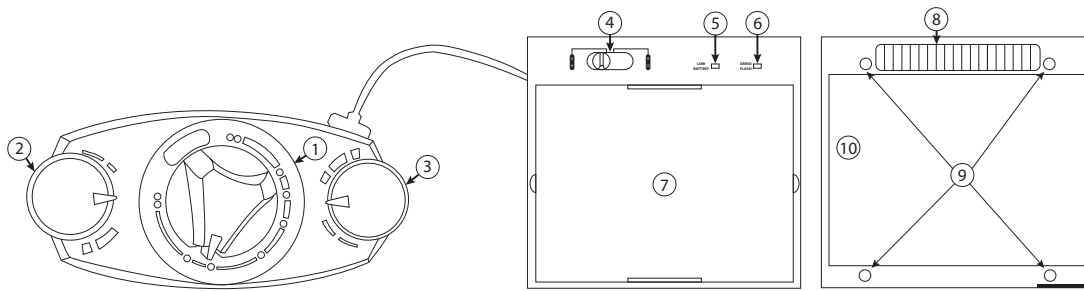
- Plaats geen zware voorwerpen of gereedschap op of in het gelaatstuk om schade aan het filter of de gelaatsschermen te voorkomen.
- De opslagtemperatuur van het masker varieert van -10°C tot +60°C.
- Reinig het Optoelektronische filter met een schoon katoenen of speciaal lensdoekje.
- Reinig en vervang de schermen regelmatig.
- Reinig de binnen- en buitenkant van het masker met een neutraal reinigingsmiddel. Gebruik geen oplosmiddelen.
- Zorg ervoor dat de sensoren en de cel niet worden gehinderd door stof of vuil.
- Wij raden u aan het masker en de vizieren 5 jaar lang te gebruiken. De gebruiksduur is afhankelijk van verschillende factoren zoals type gebruik, reiniging, opslag en onderhoud.

VOOR GEBRUIK

- Controleer de goede staat van de lashelm
- De instellingen van de hoofdband.
- Controleer de juiste positie en de toestand van het spatglas en het filter. In geval van een afwijking, gelieve eerst het defect (laten) herstellen.
- Controleer of de 4 detectoren en de cel niet verstopt of bedekt zijn door stof of vuil.
- Controleer of het beschermfolie van de buitenste en binnenste van het spatglas verwijderd is.
- Controleer of het beschermingsniveau overeenstemt met de lastechniek. Om u te helpen bij uw keuze, kijk in de « lastechnieken » tabel.

WERKING

Bij boogontsluiting schakelt de opto-elektronische lashelm GYSMATIC LCD XL direct van de heldere naar de donkere tint. Hij schakelt terug naar de heldere tint bij afwezigheid van de lasboog.



- 1. WELD / GRIND knop
- 2. Draaiknop «SENSITIVITY»
- 3. DELAY knop
- 4. Schakelaar 5-9/9-13
- 5. Laag laad niveau alarm lampje
- 6. Laag laad «WELD / GRIND»
- 7. Spatglas
- 8. Zonnecel
- 9. Detectoren
- 10. Filter

| | | |
|---|---------------|--|
| 1 | | <p>• Potentiometer «WELD / GRIND» : De « WELD / GRIND » potmeter wordt gebruikt om de schaduw in te stellen volgens het gekozen instelbereik (5-9 of 9-13). Bij niet-laswerkzaamheden, zoals slijpen, kan de sensor worden losgekoppeld door de potentiometer op de «GRIND»-modus te zetten. De LED knippert om aan te geven dat de sensor is losgekoppeld. WAARSCHUWING: Zorg ervoor dat u terugkeert naar de «WELD»-modus voordat u gaat lassen.</p> |
| 2 | SENSIVITY | <p>• Interne draaiknop «Sensitivity»: Regelt de gevoeligheid afhankelijk van: - Omgevingslicht : Draai, voor of na het lasproces, de knop richting +gevoeligheid (max), draai daarna geleidelijk terug richting «min» tot de lens helder wordt. - De gebruikte lastechnieken: Positie «max» voor TIG lassen met lage intensiteit / Midden positie voor de meeste lastechnieken.</p> |
| 3 | DELAY | <p>• Interne draaiknop «Delay»: Benodigde tijd om terug te keren op heldere tint. Vertraagt de terugkeer naar een helderder niveau en biedt zo een betere bescherming tegen de lichtstraling aan het einde van het lasprocedure.</p> |
| 4 | | Met de regelknop aan de binnenzijde kan het bereik gekozen worden, van 5 tot 9 of van 9 tot 13. |

VOORZORGSMAATREGELEN

- Het masker is geschikt voor alle lastechnieken behalve autogeen lassen, laserlassen en spuitpistool.
- Een extern en intern spatglas moeten systematisch geplaatst worden aan beide kanten van de filter. Afwezigheid van spatglas kan ernstig en blijvend letsel veroorzaken en een gevaar vormen voor uw veiligheid.

| | |
|---------------------------------|--|
| Heldere tint | 4 |
| Donkere tint | 5-13 |
| Afmetingen van de filter | 110x90x8.5 mm |
| Reactietijd | 0.08 ms |
| Stroomvoorziening | Zonnecel + batterijen |
| Gewicht | 590 gr |
| Gezichtsveld | 100x60mm |
| Te gebruiken voor | MMA 5>400A / TIG 5>300A / MIG-MAG 5>500A / Grind |
| Garantie | 2 jaar |
| Gebruikstemperatuur | -5°C / + 55°C |
| Opslagtemperatuur | -10°C / + 60°C |

INSTELLING HOOFDBAND



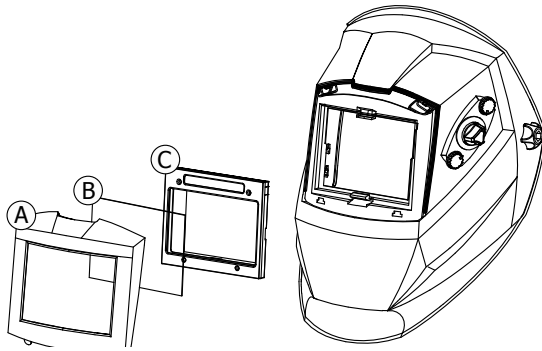
De hoofdband HG-2002 is lichtgewicht en ergonomisch. De 3-punts verstelbare balans zorgt voor meer flexibiliteit en comfort.

- 1- Hoofdbandverstelling
- 2- Hoofdbandschuifknop (met 3 gleuven)
- 3- Blokkeerringinstelling omhoog en omlaag
- 4- longitudinale aanpassing

ONDERHOUD

- Vervaldatum : Er bestaat geen vervaldatum voor dit product, maar de staat van uw GYSMATIC LCD XL masker moet voor elk gebruik gecontroleerd worden.
 - De GYSMATIC LCD XL lashelm mag niet op de grond vallen.
 - Plaats geen zware voorwerpen of gereedschappen op of in de lashelm om het filter of het spatglas niet te beschadigen.
 - Beschadiging van het filter of de lens reduceert het gezichtsvermogen en het beschermingsniveau. Vervang onmiddellijk de beschadigde onderdelen.
- Gebruik nooit gereedschap om de onderdelen van helm of filter weg te halen. Dit kan tot beschadigingen leiden die letsel kunnen veroorzaken en de garantie annuleren.
- Reinig het opto-electronisch filter met een schone doek, of een speciale lenzendoek.
 - Reinig en vervang regelmatig het spatglas.
 - Reinig de binnen- en de buitenkant van de lashelm met een neutraal reinigings-ontsmettings middel.
 - Gebruik geen oplosmiddel.

VERVANGEN VAN HET INTERNE EN EXTERNE SPATGLAS.



1. Verwijder de schermsteun (A).
2. Vervang het interne filter (B).
3. Vervang het externe filter (C).
4. Vervang de schermsteun (A) terug.

BATTERIJEN VERVANGEN

Eén 3V lithium batterij (CR2450) is nodig voor het opto-electronisch filter.

Volg de onderstaande instructies voor het vervangen van de batterijen:

- Trek aan het batterijklepje en verwijder de batterij.
- Plaats de nieuwe batterij. De polariteit «+» moet zichtbaar zijn.
- Batterijklepje terugplaatsen.
- Het wordt aanbevolen om de batterij één keer per jaar te vervangen.

WAARSCHUWING:

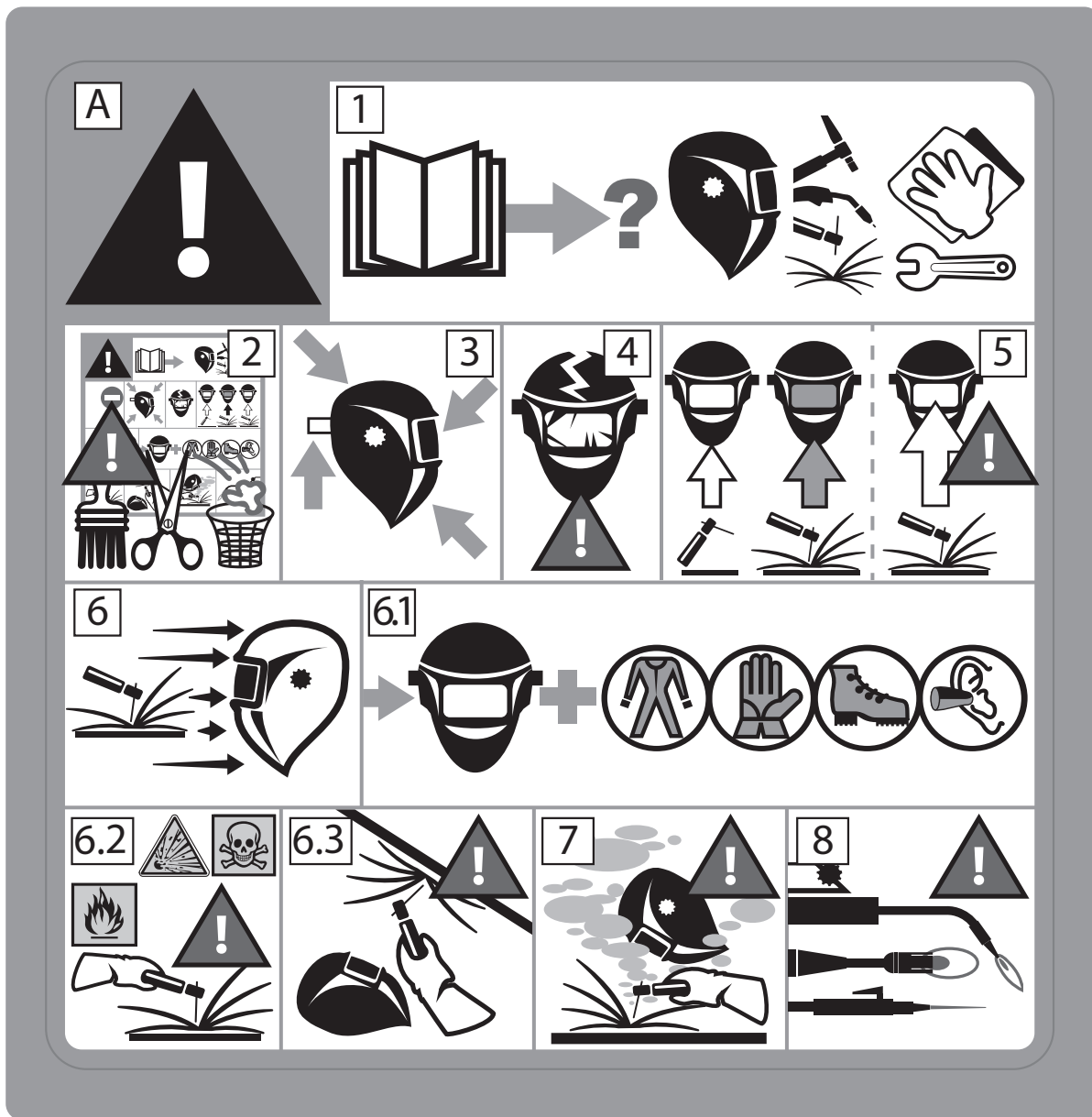
- De gebruikte lithiumbatterijen zijn recycleerbaar. Deze batterijen worden beschouwd als gevaarlijk afval in Europa.
- Niet met het huishoudelijk afval weggooien maar apart storten de bak in voor lege batterijen.

AFWIJKINGEN EN OPLOSSINGEN

| | |
|---|--|
| Het opto-elektronische filter werkt niet. | Activeer de zonnecel door de cel gedurende 20 tot 30 minuten aan het licht bloot te stellen - controleer en vervang de batterijen indien nodig. Controleer met de «WELD»-knop of u het verstelbereik 5-9 of 9-13 gekozen heeft. |
| Het filter blijft donker bij afwezigheid van de vlamboog. | Controleer de detectoren en reinig deze indien nodig. Stel de gevoeligheid af op een lage positie (niveau 1). Bij een zeer helder verlichte lasruimte wordt geadviseerd om de helderheidsgraad lager in te stellen. |
| Ongecontroleerde schakeling en flikkering: De filter schakelt van heldere naar donkere tint tijdens het lassen. | Controleer of de detectoren zonder belemmeringen op de as van vlamboog staan. Stel de gevoeligheid af op niveau 5. |
| De zijkanten zijn helderder dan de centrale zone van de opto-elektronische filter | Het is een natuurlijke eigenschap van de LCD, dit symptoom is niet gevaarlijk voor de ogen. Probeer echter, voor optimaal comfort, een hoek van 90° aan te houden. |

VEILIGHEIDSLABEL

Dit label wordt weergegeven aan de binnenkant van de lashelm. Het is belangrijk dat de gebruiker de betekenis van veiligheidssymbolen begrijpt. De nummers van de lijst corresponderen met de nummers van de afbeeldingen.



Legenda :

A. Let op! Pas op! Er bestaan potentiële gevaren, zoals aangegeven door de verschillende symbolen.

1. Lees aandachtig de instructies door voor het gebruik van deze uitrusting of het lassen.
2. Het waarschuwingslabel niet verwijderen en er niet overheen schilderen.
3. Volg nauwkeurig de instructies op voor het instellen en het onderhoud van het filter, de schermen, de hoofdband en de bivakmuts.
4. Inspecteer voorzichtig en nauwkeurig de lashelm en het UV / IR-filter. Vervang onmiddellijk versleten of beschadigde onderdelen. Gebarsten of bekraste filterglazen of schermen verminderen beduidend de bescherming . Vervang ze onmiddellijk om schade aan uw ogen te voorkomen.
5. Waarschuwing : indien de UV-filter / IR is niet donker wordt tijdens het lassen of snijden, onmiddellijk stoppen. (Raadpleeg de handleiding)
6. De straling van de lasboog kan ogen verbranden en verwondingen aan de huid veroorzaken.
- 6.1. Gebruik een lashelm met de juiste filtratie of bescherming. Draag volledig beschermende kleding.
- 6.2. De lashelm, het filter en de schermen kunnen geen onbeperkte bescherming garanderen tegen schokken of zware stoten, explosieve mechanismen of corrosieve vloeistoffen . Vermijd het lassen of snijden in ruwe of niet geschikte omgevingen.
- 6.3. Niet lassen of snijden boven uw hoofd met deze lashelm.
7. Blijf met uw hoofd ver van de rook zone. Gebruik een constante ventilatie of een plaatselijk afzuigsysteem voor het verwijderen van de rook.
8. Autogeen lassen of snijden met deze lashelm is niet toegestaan.

ISTRUZIONI DI SICUREZZA

Questo manuale d'uso include istruzioni sul funzionamento dell'apparecchiatura e le precauzioni da seguire per la sicurezza dell'utente.

Si prega di leggerlo attentamente prima del primo utilizzo e di conservarlo in un luogo sicuro per riferimento futuro.



Queste istruzioni devono essere lette e comprese prima di qualsiasi operazione. Qualsiasi modifica o manutenzione non indicata nel manuale non deve essere effettuata.

Eventuali danni a persone o cose causati da un uso non conforme alle istruzioni del presente manuale non sono a carico del produttore. In caso di problemi o incertezze, consultare una persona qualificata per gestire correttamente il prodotto.

Questo apparecchio è destinato esclusivamente alla protezione degli occhi contro le radiazioni ultraviolette infrarosse (UV /IR), le proiezioni incandescenti e le scintille provocate durante le operazioni di saldatura e taglio.

Non guardare mai direttamente gli archi di saldatura senza protezione per gli occhi quando l'arco viene innescato. In caso contrario, si possono verificare dolorose infiammazioni della cornea e danni potenzialmente irreversibili al cristallino che possono provocare cataratte.



Attenzione! Pericolo di lesioni se una persona che indossa una maschera e occhiali viene colpita da particelle lanciate ad alta velocità.

La maschera, il filtro e gli schermi non garantiscono una protezione illimitata contro urti o impatti importanti, meccanismi esplosivi o liquidi corrosivi. Evitare la saldatura o il taglio in questi ambienti difficili.

Non saldare o tagliare sopra la testa con questa maschera.

Allontana la sua faccia dalla zona fumosa. Utilizzare la ventilazione forzata o lo scarico locale per rimuovere i fumi.

Con questa maschera non è consentita la saldatura e il taglio con ossi-acetilene, laser o gas.

Prima di ogni utilizzo :

- Ispezionare attentamente la maschera e il suo filtro UV/IR.
- Sostituire immediatamente le parti usurate o danneggiate.
- Sostituire le lenti del filtro o gli schermi facciali se sono incrinati o graffiati per evitare danni agli occhi dell'utente.

La fascia per la testa può potenzialmente causare allergie in individui sensibili.

Le temperature di esercizio del filtro optoelettronico sono da -5°C a +55°C.

Il filtro optoelettronico nella maschera non è impermeabile e non funziona correttamente se è stato a contatto con l'acqua.

La maschera di saldatura deve essere spostata con cautela per evitare danni al filtro, alle protezioni e/o al guscio protettivo.

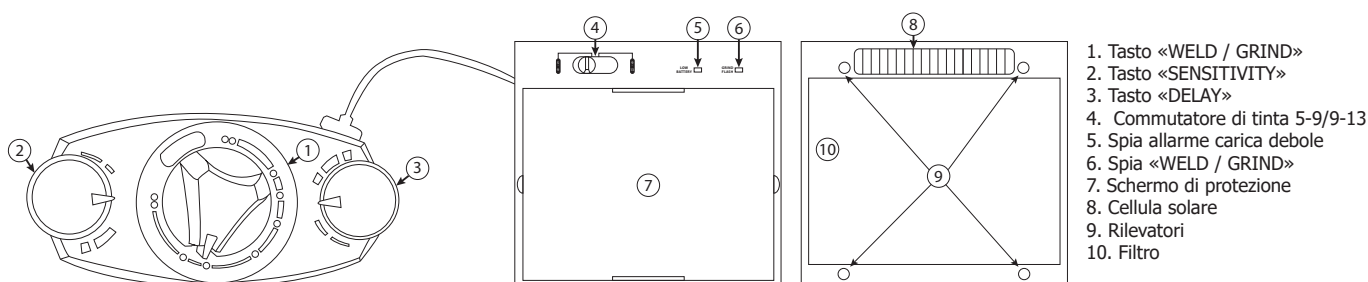
- **Manutenzione :**
- Non posizionare oggetti o utensili pesanti sul o nel facciale per evitare di danneggiare il filtro o le schermature facciali.
- Le temperature di stoccaggio della maschera vanno da -10°C a +60°C.
- Pulire il filtro optoelettronico con un panno di cotone pulito o un panno speciale per lenti.
- Pulire e cambiare regolarmente gli schermi di protezione.
- Pulire l'interno e l'esterno della maschera con un detergente neutro-disinfettante. Non usare solventi.
- Assicurarsi che i sensori e la cella non siano ostruiti da polvere o detriti.
- Si consiglia di utilizzare la maschera e le visiere per 5 anni. La durata di utilizzo dipende da vari fattori quali il tipo di utilizzo, la pulizia, lo stoccaggio e la manutenzione.

PRIMA DELL'USO

- Verificare il buono stato generale della maschera, le regolazioni della crociera.
- Verificare il buon posizionamento e lo stato degli schermi di protezione e del filtro. In caso di anomalia, procedere alla sua rimessa in buono stato.
- Verificare che i 4 rilevatori (9) e la cellula (8) non siano otturati da polveri o da detriti.
- Verificare che le pellicole protettive vengano rimosse dagli schermi di protezione esterna ed interna.
- Verificate se il livello di protezione corrisponde ai metodi di saldatura impiegati. Per aiutarvi nella vostra scelta, basatevi sulla tabella «Metodi di saldatura».

FUNZIONAMENTO

La maschera optoelettronica GYSMATIC LCD XL cambia istantaneamente dallo stato chiaro a quello scuro l'innescò dell'arco, e ritorna allo stato chiaro quando l'arco si spegne.



| | | |
|---|--|---|
| 1 | | <p>● Potenzimetro «WELD / GRIND» : Con il potenziometro « WELD / GRIND » si regola la tonalità secondo il campo di regolazione scelto (5-9 oppure 9-13). Per le operazioni non di saldatura, come ad esempio la rettifica, è possibile scollegare il sensore commutando il potenziometro nel modo «GRIND». Il LED lampeggia per indicare che il sensore è scollegato. ATTENZIONE: Assicurarsi di tornare al modo «WELD» prima di qualsiasi operazione di saldatura.</p> |
| 2 | | <p>● Potenzimetro interno « Sensitivity » : Regolazione di sensibilità in funzione di : - luce ambiente : In assenza di saldatura, tenere il bottone sulla posizione + sensibile (max), poi ritornare progressivamente verso il « min » fino a quando la cellula passa al chiaro. - Del procedimento di saldatura : Posizione « max » per la saldatura TIG bassa intensità / Posizione media per la maggior parte dei procedimenti di saldatura</p> |
| 3 | | <p>● Potenzimetro interno « Delay » : Tempo di ritorno allo stato chiaro. Permette di ritardare il tempo di ritorno allo stato chiaro per proteggersi dalle radiazioni al termine della saldatura.</p> |
| 4 | | <p>Il commutatore interno permette di scegliere l'intervallo di regolazione sia su 5-9 che su 9-13.</p> |

PRECAUZIONI

- La maschera è utilizzabile per tutti i tipi di metodi di saldatura eccetto la saldatura ossiacetilenica, la saldatura laser e a gas.
- Uno schermo di protezione esterno e interno deve essere posizionato sistematicamente da una parte e dall'altra del filtro. L'assenza dello schermo può causare dei danni irreversibili e un pericolo per la vostra sicurezza.

| | |
|----------------------------------|--|
| Tinta chiara | 4 |
| Tinta scura | 5-13 |
| Dimensione del filtro | 110x90x8.5 mm |
| Tempo di reazione | 0.08 ms |
| Alimentazione | Solare + pila |
| Peso | 590 gr |
| Campo visivo | 100x60mm |
| Campo di applicazione | MMA 5>400A / TIG 5>300A / MIG-MAG 5>500A / Grind |
| Garanzia | 2 anni |
| Tempo di utilizzo | -5°C / + 55°C |
| Temperatura di stoccaggio | -10°C / + 60°C |

REGOLAZIONE ELASTICO



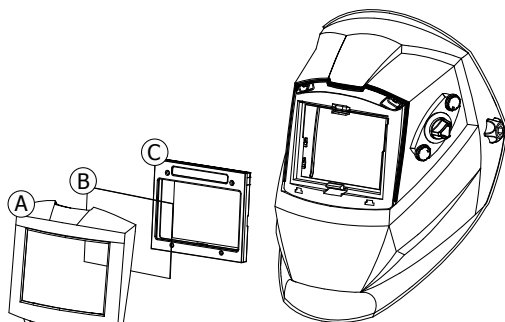
L' archetto HG-2002 è leggero ed ergonomico. Il suo bilanciamento regolabile in 3 punti offre maggiore flessibilità e comfort.

- 1- Regolazione dell' archetto
- 2- Archetto scorrevole (con 3 fessure)
- 3- Regolazione della rondella di sicurezza
- 4- Regolazione longitudinale

MANUTENZIONE

- Data / scadenza: Non esiste una data di scadenza per questo prodotto, ma prima di ogni uso verificare lo stato della maschera GYSMATIC LCD XL.
- La maschera GYSMATIC LCD XL non deve cadere al suolo.
- Non posizionare oggetti sporchi o attrezzi sopra o all'interno della maschera al fine di non danneggiare il filtro o gli schermi di protezione.
- Il deterioramento del filtro optoelettronico o del suo schermo di sicurezza riduce la visione e il livello di protezione. Sostituire immediatamente gli elementi deteriorati.
- Non utilizzate nessuno strumento per togliere degli elementi dalla maschera o dal filtro, ciò può causare dei danni che possono provocare ferite o annullare la garanzia.
- Pulire il filtro optoelettronico con del cotone appropriato o con un panno speciale per oggettistica.
- Pulire e cambiare periodicamente gli schermi di protezione.
- Pulire l'interno e l'esterno della maschera con un detergente-disinfettante neutro.
- Non utilizzare solventi.

SOSTITUZIONE DEGLI SCHERMI DI PROTEZIONE INTERNA ED ESTERNA.



1. Sganciare il supporto dello schermo (A)
2. Sostituire lo schermo interno (B) sul filtro LCD
3. Sostituire lo schermo esterno (C)
4. Rimettete il supporto dello schermo (A)

SOSTITUZIONE DELLE PILE

Il filtro optoelettrico utilizza 1 pila da 3V al litio (CR2450).

Seguire le istruzioni qui in basso per cambiare le pile :

- Sollevare la copertura e poi togliere la pila.
- Mettere la nuova pila nella sua posizione. La polarità « + » deve restare visibile.
- Riposizionare la copertura.
- Si consiglia di sostituire la pila una volta all'anno.

AVVERTENZE :

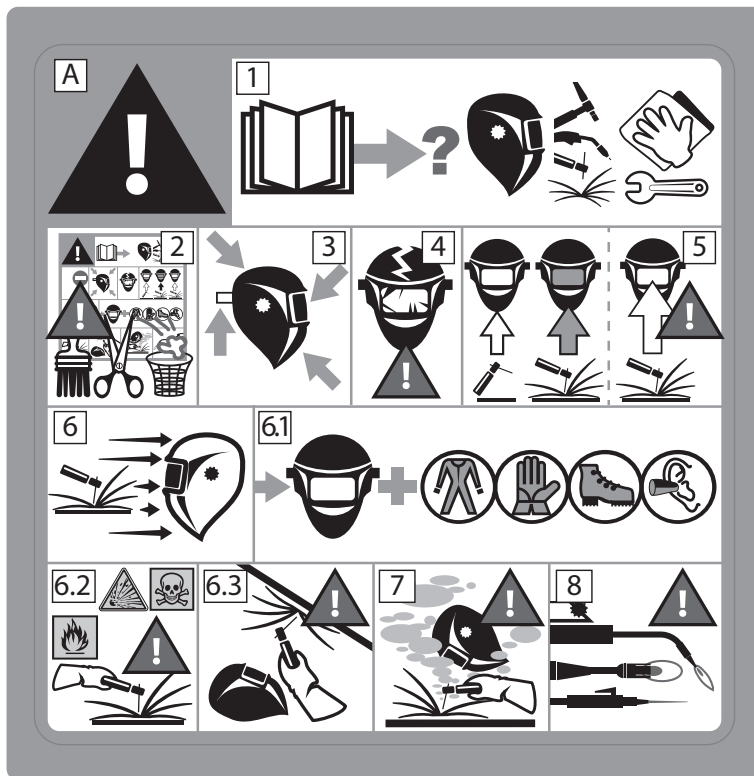
- Riciclare le pile al litio consumate. In Europa le pile sono considerate come residui pericolosi.
- Non gettare nei rifiuti, va smaltita unicamente nei contenitori per la raccolta delle pile consumate.

ANOMALIE E RIMEDI

| | |
|--|---|
| Il filtro optoelettrico non funziona. | Attivare la carica solare esponendo la cellula alla luce da 20 a 30 minuti - controllare e cambiare la pila se necessario. Verificare che abbiate selezionato l'intervallo di regolazione 5-9 o 9-13 grazie al tasto «WELD». |
| Il filtro optoelettrico resta in tinta scura quando non c'è l'arco o quando l'arco è spento. | Verificare i rilevatori e pulire se necessario. Regolare la sensibilità in posizione bassa (livello 1). Se il luogo della saldatura è estremamente luminoso, si consiglia di ridurre il livello di luminosità. |
| Commutazione incontrollata e scintillio: Il filtro oscilla tra la tinta chiara e scura durante la fase di saldatura. | Verificare che i rilevatori siano posizionati bene nel perno dell'arco elettrico, senza ostacoli. Impostare la regolazione della sensibilità verso il livello 5. |
| I lati sono più chiari della zona centrale del filtro optoelettrico. | C'è una caratteristica naturale degli LCD, questo sintomo non è pericoloso per gli occhi. Tuttavia per un comfort massimo, cercare di mantenere un angolo di visuale vicino ai 90°. |

ETICHETTA DI SICUREZZA

Questa etichetta è apposta all'interno della maschera di saldatura. È importante che l'utente capisca il significato dei simboli di sicurezza. I numeri della lista corrispondono ai numeri delle immagini.



Legenda:

A. Attenzione! Fare attenzione! Esistono pericoli possibili, come indicato dai differenti simboli.

1. Leggere attentamente le istruzioni prima di usare il materiale o prima di saldare.
2. Non ritirare l'etichetta di prevenzione e non dipingere sull'etichetta.
3. Rispettare le istruzioni di regolazione e di manutenzione del filtro, degli schermi, della fascia regolabile e del passamontagna.
4. Ispezionare accuratamente la maschera e il suo vetro UV/IR. Sostituire immediatamente le parti usate o danneggiate. Se fessurati o rigati i vetri di protezione o gli schermi hanno il livello di protezione seriamente ridotto. Sostituire immediatamente per evitare di danneggiare gli occhi.
5. Attenzione, se il filtro UV/ IR non si oscura in saldatura o taglio, fermarsi immediatamente. (Consultare il manuale d'uso)
6. L'irradiazione dell'arco può provocare bruciature agli occhi e sulla pelle.
- 6.1. Usare una maschera di saldatura con filtro e opacità adatti e corretti.. Portare vestiti di protezione completi.
- 6.2. La maschera Le masque, le filtre et les écrans de garde ne garantissent pas une protection illimitée contre des chocs ou des impacts importants, des mécanismes explosifs ou liquides corrosifs. Evitare la saldatura o il taglio in ambienti difficili.
- 6.3. Non saldare o tagliare al di sopra della testa con questa maschera.
7. Allontanare la testa dalle zone fumose. Usare la ventilazione forzata o un sistema locale di aspirazione per eliminare i fumi.
8. La saldatura-taglio ossiacetilene, laser o gas non è autorizzata con questa maschera.

Chaque filtre optoélectronique possède un marquage conforme à la norme EN 379/ Each optoelectronic filter is stamped in accordance with standard EN 379/ Beide optoelektronischen Filter haben eine Kennzeichnung richtlinienkonform mit der Norm EN 379./ Cada filtro optoelectrónico posee un marcado conforme a la norma EN 379/ Каждый оптоэлектронный фильтр отмечен маркировкой соответствия норме EN 379 / Ogni filtro optoelettronico ha una marcatura conforme alla norma EN 379.

| | 4 | 5 | 13 | CSS | 1 | 1 | 1 | 1 | 379 |
|--|---|---|----|-----|---|---|---|---|-----|
| FR Numéro d'échelon à l'état clair | | | | | | | | | |
| EN Light shade number | | | | | | | | | |
| DE Hellstufe | | | | | | | | | |
| ES Número de grado al estado claro | | | | | | | | | |
| RU Номер светлого оттенка | | | | | | | | | |
| IT Livelli dello stato di chiaro | | | | | | | | | |
| NL Niveaunummer bij heldere tint | | | | | | | | | |
| FR Numéro d'échelon à l'état foncé le plus clair | | | | | | | | | |
| EN Clear dark shade number | | | | | | | | | |
| DE Hellere Dunkelstufe | | | | | | | | | |
| ES Número de grado al estado oscuro más claro | | | | | | | | | |
| RU Номер самого светлого затемнения | | | | | | | | | |
| IT Livelli dello stato di oscuramento più chiaro | | | | | | | | | |
| NL Helderste niveau nummer bij donkere tint | | | | | | | | | |
| FR Numéro d'échelon à l'état foncé | | | | | | | | | |
| EN Dark shade number | | | | | | | | | |
| DE Dunkelstufe | | | | | | | | | |
| ES Número de grado al estado oscuro | | | | | | | | | |
| RU Номер темного оттенка | | | | | | | | | |
| IT Livelli allo stato di oscuramento | | | | | | | | | |
| NL Niveau nummer bij donkere tint | | | | | | | | | |
| FR Identification du fabricant | | | | | | | | | |
| EN Manufacturer identification | | | | | | | | | |
| DE Kennung des Herstellers | | | | | | | | | |
| ES Identificación del fabricante | | | | | | | | | |
| RU Маркировка производителя | | | | | | | | | |
| IT Identificazione del fabbricante | | | | | | | | | |
| NL Identificatie van de fabrikant | | | | | | | | | |
| FR Classe optique | | | | | | | | | |
| EN Optical class | | | | | | | | | |
| DE Optische Klasse | | | | | | | | | |
| ES Clase óptica | | | | | | | | | |
| RU Оптический класс | | | | | | | | | |
| IT Classe ottica | | | | | | | | | |
| NL Optische klasse | | | | | | | | | |
| FR Classe de diffusion de la lumière | | | | | | | | | |
| EN Diffusion of light class | | | | | | | | | |
| DE Streulichtklasse | | | | | | | | | |
| ES Clase de difusión de la luz | | | | | | | | | |
| RU Класс рассеивания света | | | | | | | | | |
| IT Classe di diffusione della luce | | | | | | | | | |
| NL Lichtdiffusie klasse | | | | | | | | | |
| FR Classe de variation du facteur de transmission dans le visible | | | | | | | | | |
| EN Variations in Luminous transmittance class | | | | | | | | | |
| DE Homogenitätsklasse | | | | | | | | | |
| ES Clase de variación del factor de transmisión en el visible | | | | | | | | | |
| RU Класс колебания коэффициента пропускания света в видимом | | | | | | | | | |
| IT Classe di variazione del coefficiente del passaggio al campo di visibilità/schiarimento | | | | | | | | | |
| NL Lichtdoorlaadbaarheidsklasse | | | | | | | | | |
| FR Dépendance angulaire du facteur de transmission de la lumière | | | | | | | | | |
| EN Angle dependence of luminous transmittance class (optional) | | | | | | | | | |
| DE Winkleigenschaft | | | | | | | | | |
| ES Dependencia angular del factor de transmisión de la luz | | | | | | | | | |
| RU Угловая зависимость коэффициента пропускания света | | | | | | | | | |
| IT Condizionamento del coefficiente di passaggio al campo di visibilità/schiarimento in funzione dall'angolazione | | | | | | | | | |
| NL Hoekafhankelijkheidsklasse | | | | | | | | | |
| FR Numéro de la présente norme | | | | | | | | | |
| EN Number of standard | | | | | | | | | |
| DE Normung | | | | | | | | | |
| ES Número de la presente norma | | | | | | | | | |
| RU Номер нормы | | | | | | | | | |
| IT Numero della presente norma | | | | | | | | | |
| NL Normnummer | | | | | | | | | |

MARQUAGE DES ÉCRANS DE GARDE / GUARD SCREENS MARKING / KENNZEICHNUNG VON SCHUTZGITTERN / MARCADO DE LAS PANTALLAS DE PROTECCIÓN / МАРКИРОВКА ЗАЩИТНЫХ ЭКРАНОВ / MARKERING VAN VEILIGHEIDSSCHERMEN / MARCATURA DI PROTEZIONE SCHERMI

Chaque écran de garde possède un marquage conforme à la norme EN 166/ Each guard screen is stamped in accordance with EN 166 standard / Jedes Schutzgitter ist gemäß der Norm EN 166 gekennzeichnet. / Cada pantalla de protección está marcada de acuerdo con la norma EN 166 / Каждый защитный экран маркирован в соответствии со стандартом EN 166. / Elk scherm is gemarkeerd volgens de norm EN 166. / Ogni schermo di protezione è contrassegnato secondo la norma EN 166.

| | | |
|---|------------|----------|
| FR Écran de garde extérieur EN External guard screen DE Externes Schutzgitter ES Pantalla de protección externa RU Внешний защитный экран NL Externe beschermkap IT Schermo di protezione esterno | CSS | B |
| FR Écran de garde intérieur EN Internal guard screen DE Innenschutzgitter ES Pantalla de protección interior RU Внутренний защитный экран NL Binnenste beveiligingsscherm IT Schermo di protezione interno | CSS | B |
| FR Identification du fabricant EN Manufacturer identification DE Kennung des Herstellers ES Identificación del fabricante RU Маркировка производителя NL Identificatie van de fabrikant IT Identificazione del fabbricante | | |
| FR Protection contre les par les particules lancées à grande vitesse – F : Impact à faible énergie – B : Impact à moyenne énergie EN Protection against high speed particles – F : Low energy impact – B : Medium energy impact DE Schutz gegen Partikel, die mit hoher Geschwindigkeit geworfen werden – F : Geringe Energiebelastung – B : Mittlere Energieauswirkungen ES Protección contra partículas lanzadas a alta velocidad – F : Impacto de baja energía – B : Impacto energético medio RU Защита от частиц, выбрасываемых на высокой скорости – F : Низкое энергетическое воздействие – B : Воздействие средней энергии NL Bescherming tegen deeltjes die bij hoge snelheid worden gegooid – F : Lage energie impact – B : Gemiddelde energie-effecten IT Protezione contro le particelle lanciate ad alta velocità – F : Basso impatto energetico – B : Impatto energetico medio | | |

MARQUAGE DU MASQUE DE SOUDAGE / WELDING HELMET MARKING / KENNZEICHNUNG VON SCHWEISSMASKE / MARCADO DEL MARCO DE SOLDADURA / МАРКИРОВКА СВАРОЧНОЙ МАСКИ / MARKERING VAN HET LASMASKER / MARCATURA DELLA MASCHERA DI SALDATURA

Chaque masque de soudage possède un marquage conforme à la norme EN 175 / Each welding helmet is stamped in accordance with EN 175 standard / Jede Schweißmaske ist nach der Norm EN 175 gekennzeichnet. / Cada pantalla está marcada según la norma EN 175 / Каждая сварочная маска имеет маркировку в соответствии со стандартом EN 175. / Elk lasmasker is gemarkeerd volgens de norm EN 175. / Ogni maschera di saldatura è contrassegnata secondo la norma EN 175.

| | | | |
|---|------------|------------|----------|
| | CSS | 175 | B |
| FR Identification du fabricant EN Manufacturer identification DE Kennung des Herstellers ES Identificación del fabricante RU Маркировка производителя NL Identificatie van de fabrikant IT Identificazione del fabbricante | | | |
| FR Référence à la norme EN 175 EN Reference to EN 175 Standard DE Verweis auf die Norm EN 175 ES Referencia a la norma EN 175 RU Ссылка на стандарт EN 175 NL Verwijzing naar norm EN 175 IT Riferimento alla norma EN 175 | | | |
| FR Résistance mécanique – F : Impact à faible énergie – B : Impact à moyenne énergie EN Mechanical resistance – F : Low energy impact – B : Medium energy impact DE Mechanischer Widerstand – F : Geringe Energiebelastung – B : Mittlere Energieauswirkungen ES Resistencia mecánica – F : Impacto de baja energía – B : Impacto energético medio RU Механическая прочность – F : Низкое энергетическое воздействие – B : Воздействие средней энергии NL Mechanische weerstand – F : Lage energie impact – B : Gemiddelde energie-effecten IT Resistenza meccanica – F : Basso impatto energetico – B : Impatto energetico medio | | | |

Si l'oculaire et la monture n'affichent pas le même degré de protection, F, B et A, le degré de protection de l'ensemble du dispositif de protection oculaire correspond au degré de protection le plus faible.

La protection oculaire doit être utilisée uniquement contre les particules à haute vitesse à température.

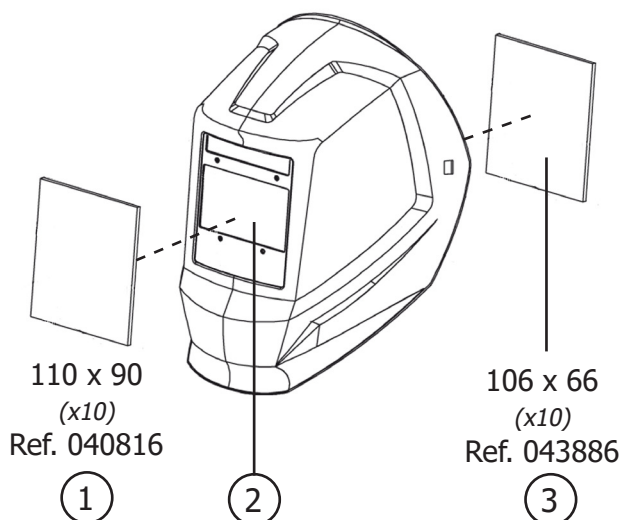
PROCÉDÉ DE SOUDAGE / WELDING PROCESS / SCHWEISSMETHODEN / PROCESO DE SOLDADURA / МЕТОД СВАРКИ / PROCEDIMENTO DI SALDATURA

Sélection de la teinte selon le procédé de soudage / Selection of the shade according to the welding process / Auswahl des Dunkelstufe nach dem Schweißmethoden / Selección del tinte según el proceso de soldadura / Выбор оттенка в соответствии с метод сварки / Selectie van de schaduw volgens het lasproces / Selezione della tinta in base al procedimento di saldatura

| FR | Intensité courant | Electrodes enrobées | MAG | TIG | MIG métaux lourd | MIG alliages légers | Gougeage arc air | Coupage plasma | Soudage au jet plasma |
|----|-------------------------|-----------------------|--------|-----|-----------------------------|---------------------------|---------------------------|------------------|--------------------------------|
| EN | current intensity | Coated electrodes | MAG | TIG | heavy metals | light alloys | arc air gouging | plasma cutting | plasma welding |
| DE | Stromstärke | Umhüllte Elektroden | E-Hand | WIG | MIG-Stahlschweißen | MIG Aluschweißen | Thermisches Abschmelzen | Plasma-Schneiden | sPlasmaschweißen |
| ES | intensidad de corriente | Electrodos revestidos | MAG | TIG | MIG metales pesados | MIG metales ligeros | ranurado con arco de aire | corte de plasma | soldadura con chorro de plasma |
| RU | сила тока | электроды с обмазкой | МАГ | ТИГ | сварка МИГ тяжелых металлов | сварка МИГ легких сплавов | воздушно-дуговая строжка | плазменная резка | плазменная сварка |
| IT | Intensità corrente | Elettrodo rivestito | MAG | TIG | MIG metalli pesanti | MIG leghe leggere | Scricatura ad arco e aria | Taglio plasma | Saldatura a getto di plasma |
| NL | сила тока | электроды с обмазкой | МАГ | ТИГ | сварка МИГ тяжелых металлов | сварка МИГ легких сплавов | воздушно-дуговая строжка | плазменная резка | плазменная сварка |
| | 5 | | | | | | | | 4 |
| | 6 | | | | | | | | 5 |
| | 10 | | | 8 | | | | | |
| | 15 | | | | | | | | |
| | 30 | | 8 | | 9 | | | | 6 |
| | 40 | | | 9 | | | | | 7 |
| | 60 | | | | | 10 | | | 8 |
| | 70 | | | | | | | | 9 |
| | 100 | | 10 | | | | | | 10 |
| | 125 | | | | | | | 10 | |
| | 150 | | | 11 | 10 | | | 11 | 10 |
| | 175 | | | | | | | | |
| | 200 | | 11 | | | 11 | | 12 | 11 |
| | 225 | | | | | | | | |
| | 250 | | | 12 | | 12 | | 13 | 12 |
| | 275 | | | | | | | | |
| | 300 | | 12 | | 12 | | | | |
| | 350 | | | | | | | | |
| | 400 | | | 13 | | 13 | | 14 | |
| | 450 | | | | | | | | |
| | 500 | | 13 | | | 14 | | | |
| | 600 | | | | | | | | |
| | | | 14 | | | | | 15 | |

PIÈCES DÉTACHÉES / PARTS LIST / ERSATZTEILE / REPUESTOS / ЗАПАСНЫЕ ЧАСТИ / PARTI DI RICAMBIO

| | FR | EN | DE | ES | RU | IT | NL |
|---|--------------------------|--------------------------|-----------------------|------------------------------|---------------------------|-------------------------------|-----------------------------|
| 1 | Écran de garde extérieur | Outer protection lens | Äußere Vorsatzscheibe | Pantalla de guardia exterior | Внешний защитный экран | Schermo di protezione esterna | Externe bescherm lens |
| 2 | Filtre | Filter | Filter | Filtro | Фильтр | Filtro | Filter |
| 3 | Écran de garde intérieur | Inner protection lens | Innere Vorsatzscheibe | Pantalla de guardia interior | Внутренний защитный экран | Schermo di protezione interna | Interne bescherm lens |
| 4 | Serre-tête | Headgear | Stimband | Cinta | Обруч | Crociera | Hoofdband |
| 5 | Bandeau anti-transpirant | Anti-perspirant headband | Schweißband | Cinta anti transpirante | Лента для пота | fascia anti-traspirante | Anti-transpiratie hoofdband |



GARANTIE / WARRANTY / GARANTIE / GARANTÍA / ГАРАНТИЯ / GARANTIE / GARANZIA

| | |
|------------------|---|
| <p>FR</p> | <p>La garantie couvre tous défauts ou vices de fabrication pendant 2 ans, à compter de la date d'achat (pièces et main d'oeuvre). La garantie ne couvre pas :</p> <ul style="list-style-type: none"> • Toutes autres avaries dues au transport. • Présence de grattons : travail sans vitre de protection (écran de garde) • Verres cassés • Les incidents dus à un mauvais usage (chute, démontage). <p>En cas de défaut/panne, retourner l'appareil à votre distributeur, en y joignant :</p> <ul style="list-style-type: none"> • un justificatif d'achat daté (ticket de sortie de caisse, facture...) • une note explicative de la panne/défaut. |
| <p>UK</p> | <p>The warranty covers faulty workmanship for 2 years from the date of purchase (parts and labour). The warranty does not cover:</p> <ul style="list-style-type: none"> • Transit damage. • Presence of scrapers: work without protective glass (guard screen) • Damages due to misuse (dropping of equipment, disassembling). • broken glasses <p>In case of failure, return the unit to your distributor together with:</p> <ul style="list-style-type: none"> • The proof of purchase (receipt etc ...) • A description of the fault reported |
| <p>DE</p> | <p>Die Garantieleistung des Herstellers erfolgt ausschließlich bei Fabrikations- oder Materialfehlern, die binnen 24 Monate nach Kauf angezeigt werden (Nachweis Kaufbeleg). Die Garantie erstreckt sich nicht auf :</p> <ul style="list-style-type: none"> • Alle anderen Schäden durch den Transport. • Vorhandensein von Kratzern: Arbeiten ohne Schutzglas (Schutzschirm) • Zerbrochene Gläser • Vorfälle durch Missbrauch (Sturz, Demontage). <p>Die Reparatur erfolgt erst nach Erhalt einer schriftlichen Akzeptanz (Unterschrift) des zuvor vorgelegten Kostenvorschlages durch den Besteller. Im Fall einer Garantieleistung trägt GYS ausschließlich die Kosten für den Rückversand an den Fachhändler.</p> |
| <p>ES</p> | <p>La garantía cubre todos los defectos o vicios de fabricación durante 2 años, a partir de la fecha de compra (piezas y mano de obra) La garantía no cubre :</p> <ul style="list-style-type: none"> • Cualquier otro daño debido al transporte. • Presencia de arañazos: trabajo sin cristal de protección (pantalla de protección) • Gafas rotas • Incidentes por mal uso (caída, desmontaje). <p>En caso de fallo, regresen la maquina a su distribuidor, adjuntando:</p> <ul style="list-style-type: none"> • Un justificativo de compra con fecha (recibo, factura...) • Una nota explicativa del fallo |
| <p>RU</p> | <p>Гарантия распространяется на любой заводской дефект или брак в течение 2х лет с даты покупки изделия (запчасти и рабочая сила). Гарантия не распространяется на :</p> <ul style="list-style-type: none"> • Любые другие повреждения при транспортировке. • Наличие царапин: работа без защитного стекла (защитный экран) • Разбитые очки • Инциденты, связанные с неправильным использованием (падение, демонтаж). <p>При выходе из строя, обратитесь в пункт покупки аппарата с предъявлением следующих документов:</p> <ul style="list-style-type: none"> • документ, подтверждающий покупку (с датой): кассовый чек, инвойс.... • описание поломки. |
| <p>NL</p> | <p>De garantie dekt alle gebreken en fabricagefouten gedurende twee jaar vanaf de aankoopdatum (onderdelen en arbeidsloon). De garantie dekt niet:</p> <ul style="list-style-type: none"> • Elke andere schade als gevolg van transport. • Aanwezigheid van krassen: werken zonder beschermend glas (beschermrooster) • Gebroken glazen • Incidenten door verkeerd gebruik (vallen, afbreken). <p>In geval van storing moet het apparaat teruggestuurd worden naar uw distributeur, samen met:</p> <ul style="list-style-type: none"> • Een gedateerd aankoopbewijs (betaalbewijs, factuur ...). • Een beschrijving van de storing. |
| <p>IT</p> | <p>La garanzia copre qualsiasi difetto di fabbricazione per 2 anni, a partire dalla data d'acquisto (pezzi e mano d'opera). La garanzia non copre :</p> <ul style="list-style-type: none"> • Eventuali altri danni dovuti al trasporto. • Presenza di graffi: lavoro senza vetro di protezione (schermo di protezione) • Occhiali rotti • Incidenti dovuti ad un uso improprio (caduta, smontaggio). <p>In caso di guasto, rinviare il dispositivo al distributore, allegando:</p> <ul style="list-style-type: none"> • la prova d'acquisto con data (scontrino, fattura...) • una nota esplicativa del guasto. |

DÉCLARATION DE CONFORMITÉ / DECLARATION OF CONFORMITY / KONFORMITÄTSEKTLÄRUNG / DECLARACIÓN DE CONFORMIDAD / СЕРТИФИКАТ СООТВЕТСТВИЯ / VERKLARING VAN OVEREENSTEMMING / DICHIARAZIONE DI CONFORMITÀ

FR Le masque GYSMATIC TRUECOLOR XL est conforme au règlement (UE) 2016/425 relatif aux équipements de protection individuelle. Cette conformité est établie par le respect des normes EN 175 : 1997, EN 166 : 2002, et EN 379+A1 : 2009.

Modèle du filtre : XA-1121

Modèle de la cagoule : AS-3000F

UK The welding helmet GYSMATIC TRUECOLOR XL complies with (UE) 2016/425. This conformity is established in compliance with EN 175 : 1997, EN 166 : 2002, and EN 379+A1 : 2009.

Filter model : XA-1121

Model of the helmet : AS-3000F

DE Der GYSMATIC TRUECOLOR XL Schweißhelm ist richtlinienkonform mit der europäischen Richtlinie über persönliche Schutzausrüstungen (UE) 2016/425 und stimmt mit den erweiterten Normen EN 175 : 1997, EN 166 : 2002 EN 379+A1 : 2009 und überein.

Filter-Modell : XA-1121

Modell der Maske : AS-3000F

ES La máscara GYSMATIC TRUECOLOR XL se ajusta al Reglamento (UE) 2016/425 sobre los equipos de protección individual. Esta conformidad se establece por el cumplimiento de las normas EN 175 : 1997, EN 166 : 2002, y en 379+A1 : 2009.

Modelo de filtro : XA-1121

Modelo de la máscara : AS-3000F

RU Маска GYSMATIC TRUECOLOR XL соответствует к Постановлению (ЕС) 2016/425 для средств индивидуальной защиты. Это соответствие установлено соблюдением следующих норм: EN 175 : 1997, EN 166 : 2002, et EN 369+A1 :2009.

Модель фильтра : XA-1121

Модель Маска : AS-3000F

NL De GYSMATIC TRUECOLOR XL lashelm is vervaardigd volgens de richtlijnen Verordening (EG) nr. 2016/425 Deze overeenkomst is opgesteld volgens de EN 175 : 1997 EN 166 : 2002 en EN 379+A1 : 2009 normen.

Filtermodel : XA-1121

Masker model : AS-3000F

IT La maschera GYSMATIC TRUECOLOR XL è conforme alla Regolamento (CE) 2016/425 relativa alle attrezzature di protezione individuale. Questa conformità è stabilita dal rispetto delle norme EN 175 : 1997, EN 166 : 2002 e EN 379+A1 : 2009.

Modello di filtro : XA-1121

Modello di maschera : AS-3000F

ORGANISMES NOTIFIÉS - NOTIFIED BODIES / ORGANISATIONS - NOTIFIZIERTE STELLEN - ORGANISMOS NOTIFICADOS -ЗАРЕГИСТРИРОВАННЫЕ ОРГАНИЗАЦИИ - GENOTIFICEERDE INSTANTIES - ENTI NOTIFICATI

FR Cagoule / Ecran de garde & Cellule :

UK Cell & Welding hood / Protection screen :

DE Zelle & Maske / Schuttschirm :

ES Célula y Capucha / Pantalla de protección :





RU Элемент Шлем / Защитный экран :

NL Cel Kap / Spatglas :

IT Cellula Casco / Schermo iniziale :

DIN CERTCO GESELLSCHAFT FÜR
KONFORMITÄTSBEWERTUNG MBH
Alboinstraße 56
12103 BERLIN
GERMANY

N° identification : 0196

| | |
|---|---|
|  | <ul style="list-style-type: none"> - Matériel conforme aux directives européennes. La déclaration UE de conformité est disponible sur notre site. - Device(s) compliant with European directives. The certificate of compliance is available on our website. - Die Geräte entsprechen die europäischen Richtlinien. Die Konformitätserklärung finden Sie auf unsere Webseite. - El aparato está conforme a las normas europeas. La declaración de conformidad está disponible en nuestra página Web. - Aparato (s) conforme (s) a las directivas europeas. La declaración de conformidad está disponible en nuestra página Web. - Het apparaat is in overeenstemming met met de Europese richtlijnen. De conformiteitsverklaring is te vinden op onze internetsite. - Dispositivo(i) conforme(i) alle direttive europee. La dichiarazione di conformità è disponibile sul nostro sito internet. |
|  | <ul style="list-style-type: none"> - Ce matériel fait l'objet d'une collecte sélective selon la directive européenne 2012/19/UE. Ne pas jeter dans une poubelle domestique ! - This hardware is subject to waste collection according to the European directives 2002/96/UE. Do not throw out in a domestic bin ! - Für die Entsorgung Ihres Gerätes gelten besondere Bestimmungen (sondermüll) gemäß europäische Bestimmung 2012/19/EU. Es darf nicht mit dem Hausmüll entsorgt werden. - Este material sujeto a la recogida por separado de acuerdo con la Directiva de la UE 2012/19 / UE. No tire en un cubo de basura doméstica! - Это оборудование подлежит переработке согласно директиве Евросоюза 2012/19/UE. Не выбрасывать в общий мусоросборник! - Afzonderlijke inzameling vereist volgens de Europese richtlijn 2012/19/UE. Gooi het apparaat niet bij het huishoudelijk afval ! - Questo dispositivo è oggetto di raccolta differenziata secondo la direttiva europea 2012/19/UE. Non gettare nei rifiuti domestici ! |
|  | <ul style="list-style-type: none"> - Matériel conforme aux exigences britanniques. La déclaration de conformité britannique est disponible sur notre site (voir à la page de couverture). - Material complies with British requirements. The British Declaration of Conformity is available on our website (see cover page). - Die Ausrüstung entspricht den britischen Anforderungen. Die britische Konformitätserklärung ist auf unserer Website verfügbar (siehe Deckblatt). - El equipo cumple con los requisitos británicos. La Declaración de Conformidad del Reino Unido está disponible en nuestra página web (ver página de portada). - Материал соответствует требованиям Великобритании. Заявление о соответствии для Великобритании доступно на нашем веб-сайте (см. главную страницу) - De apparatuur voldoet aan de Britse eisen. De UK-verklaring van overeenstemming is beschikbaar op onze website (zie voorpagina). - L'attrezzatura soddisfa i requisiti britannici. La dichiarazione di conformità del Regno Unito è disponibile sul nostro sito web (vedi copertina). |
|  | <ul style="list-style-type: none"> - Produit recyclable qui relève d'une consigne de tri - This product should be recycled appropriately - Produkt muss getrennt entsorgt werden. Werfen Sie das Gerät nicht in den Hausmüll. - Producto reciclable que requiere una separación determinada. - Этот аппарат подлежит утилизации - Product recyclebaar, niet bij het huishoudelijk afval gooien - Prodotto riciclabile che assume un ordine di smistamento |



GYS SAS

1, rue de la Croix des Landes
CS 54159
53941 SAINT-BERTHEVIN Cedex
FRANCE