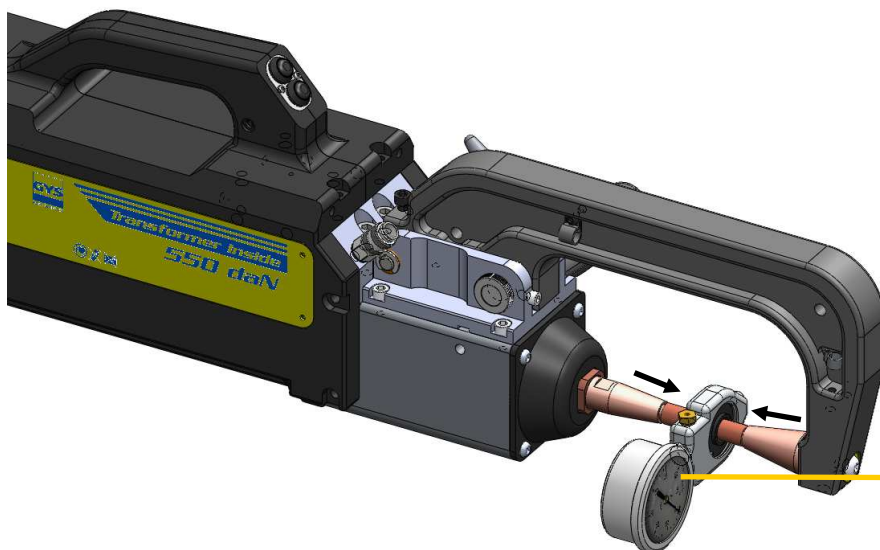


Арт. 052314

## Датчик усилия для клещей Споттера

Гидравлический датчик усилия идеален для быстрой и точной проверки сжатия. Он позволяет проверить, что замер усилия, афишируемый на экране аппаратов контактной сварки, соответствует реальным данным. Преимущества датчика :

- Быстрота, замер производится в режиме реального времени
- Точность
- Универсальность



Пример на Gyspot PT1

MODE MANUEL		21/04/08 17:01	
I	9.0	kA	
T	200	ms	
F	250	daN	
C1	97	mm	
Pression 6.8 bar			

Проверка усилия до 600 даН

### ИДЕАЛЬНЫЙ ИНСТРУМЕНТ ДЛЯ ПРОВЕРКИ СЖАТИЯ

- **Широкий диапазон использования** : от 0 до 60 бар (от 0 до 600 даН).
- **Универсальный** : датчик может проверять любые клещи аппаратов контактной сварки (Споттеров).
- **Быстрый** : проверка осуществляется в режиме реального времени.
- **Точный** : результат гарантируется с погрешностью +/- 5%.

### КАК ДЕЙСТВОВАТЬ ?

- ① Установите датчик так, чтобы кончики электродов были центрированы по метке с каждой стороны.
- ② Приведите в движение клещи. Замер производится в режиме реального времени.
- ③ Сравните значение, указанное на датчике, с тем, что указано на экране аппарата.  
Замер производится в барах (1 бар = 10 даН)

