



TOPARC



FR 1 / 7-8

Lampe portative à LED SUNCOLOR

EN 2 / 7-8

Portable LED lamp SUNCOLOR

DE 3 / 7-8

LED-Handlampe SUNCOLOR

NL 4 / 7-8

SUNCOLOR draagbare LED-lamp

IT 5 / 7-8

Lampada portatile a LED SUNCOLOR

DONNÉES TECHNIQUES DE LA LAMPE

Luminosité	5 W COB LED - 400 lumens (RA > 95, 4500K)
Batterie	3,7 V 2,6 Ah Li-Ion.
Indice IP	IP65
Indice IK	IK07
Délai de chargement	4 heures.
Autonomie	4,5 heures.
Température de service	10 ~ 40 °C.
Dimensions de la baladeuse	190 x 56 x 29 mm.
Poids de la lampe	0,310 kg
Résistant aux hydrocarbures et aux UV.	

DONNÉES TECHNIQUES DU CHARGEUR

Tension	AC 100 V - 240 V
Fréquence	50 / 100 Hz
Tension de sortie	5 V - 1,0 A

CONNEXION ÉLECTRIQUE

Utiliser la baladeuse dans les endroits prescrits et soumis aux réglementations sur les lieux de travail et les systèmes électriques.

PRINCIPALES CARACTÉRISTIQUES

- La lampe fournit une lumière de 400 lumens.
- Faible consommation électrique, faible émission de chaleur.
- L'utilisation de la lampe n'est pas affectée par les variations de température (-10 ~ 40 °C).
- Longue durée de vie : 100 000 heures.
- La conception sans fil améliore la sécurité, la commodité et la flexibilité.
- Batterie 3,7 V - 2,6 Ah Li-Ion pour 4,5 heures d'éclairage constant.
- Prévu pour une performance optimale et une durabilité exceptionnelle.
- Boîtier ABS robuste, résistant aux chocs.
- Large diffusion de la lumière sur 90°.
- IP65 nominal
- IK07 nominal
- Inclinaison 180°
- Aimant puissant
- Chargement via une base de chargement.

MODE D'EMPLOI

- Charger la batterie durant au moins 8 heures avant la première utilisation.
- Pour recharger la lampe, la placer sur sa base de chargement. Puis connecter la fiche USB sur l'adaptateur 100-240V fourni ou toute autre source d'alimentation USB disponible.
- La diode sur la lampe sera allumée jusqu'à la fin de la charge pour indiquer l'état de la batterie
- Appuyer sur le bouton ON / OFF à l'arrière de la lampe pour allumer à 100%. Une deuxième pression permet d'allumer la lampe à 50% de la capacité de la batterie pour l'économiser.
- Ne laisser pas la batterie dans un état complètement déchargé. Recharger la lampe de travail au moins une fois tous les 30 Jours.
- Charger toujours complètement la batterie pour prolonger sa durée de vie.

ACCESSOIRES ET PIÈCES DE RECHANGE

Chargeur USB, câble USB, base de chargement, chargeur USB de voiture* (*option).

ATTENTION

- Éviter de regarder directement dans la source de lumière.
- N'utiliser pas la lampe près de flammes nues.
- Éteindre la lampe quand elle n'est pas en service.
- Utiliser uniquement cette lampe dans le but qu'il est censé, toutes les modifications sont strictement interdites.

GARANTIE/SERVICE:

Un an de garantie couvrant les vices de matériau et de fabrication

TECHNICAL DATA LAMP

Brightness	5W COB LtD Light 400Lumen (Ra > 95, 4500K)
Battery	3,7 V 2,6 Ah Li-Ion.
IP-rating	IP65
IK-rating	IK07
Charging time	4 hours.
Run time	4,5 hours.
Working temperature	10 ~ 40 °C.
Product dimensions lamp	190 x 56 x 29 mm.
Lamp weight	0,310 kg
Hydrocarbon and UV resistant.	

TECHNICAL DATA CHARGER

Voltage	AC 100 V - 240 V
Frequency	50 / 100 Hz
Charger output voltage	5 V - 1,0 A

POWER CONNECTION

Use the lamp within places prescribed and governed by current regulations on workplaces and electrical systems.

MAIN FEATURES

- COB LED light provides 400Lumen.
- Low power consumption, low heat emission.
- Lamp use is not affected by cold or high temperatures (-10 ~ 40 °C).
- Long life span 100.000 hours.
- Cordless design improves safety, convenience and flexibility.
- 3,7 V - 2,6 Ah Li-Ion battery provides 4,5 hours constant light output.
- Made for optimal performance and exceptional durability.
- Robust, shock resistant ABS housing.
- 90° light spread.
- IP65 rated.
- IK07 rated.
- 180° Forward / Backward swivel.
- Strong magnet
- Charging via docking cradle.

INSTRUCTIONS FOR USE

- Charge the battery for at least 8 hours before first use.
- To charge the lamp, place the lamp in the docking cradle provided. Then connect the micro USB to the docking cradle and connect the USB plug to either the 100-240V adapter provided or any other USB power source available.
- The indicator LEDs on the lamp will light up when undercharge to indicate battery status.
- Push the button on the back of the light on/off button to turn the lamp on/off, first push light on 100%, second push 50% of the light capacity to save battery power. Third push light off.
- Do not leave the battery in a fully discharged condition. Recharge the work lamp at least once every 30 days. Always fully charge the battery to extend the battery lifetime.

ACCESSORIES AND SPARE PARTS

USB charger, Charge cable, Docking Cradle, USB car charger* (* optional).

CAUTION

- Avoid looking directly into the light source.
- Do not use the lamp near open flames.
- Switch off the lamp when not in use.
- Only use this lamp for the purpose It is designed to, all modifications are strictly prohibited.

WARRANTY / SERVICE

One year warranty covering defects in material and workmanship.

TECHNISCHE DATEN LAMPE:

Helligkeit	5 W COB LED - 400 lumens (RA > 95, 4500K)
Akku	3,7 V 2,6 Ah Li-Ion.
IP-Norm	IP65
IK-Norm	IK07
Ladezeit	4 Stunden
Etrlebsdauer	4,5 Stunden
Betriebstemperatur	10 ~ 40 °C.
Produkt Maße Lampe	190 x 56 x 29 mm.
Gewicht Lampe.	0,310 kg
Kohlenwasserstoff und UV-beständig.	

TECHNISCHE DATEN LADEGERÄT

Spannung	AC 100 V - 240 V
Frequenz	50 / 100 Hz
Ausgangsspannung	5 V - 1,0 A

NETZANSCHLUSS:

Bitte beachten sie die aktuellen Bestimmungen für Arbeitsplätze und elektrische Systeme.

HAUPTMERKMALE

- COB LED 400Lumen
- Niedriger Stromverbrauch, niedrige Wärmleemlsslon.
- Der Einsatz der Lampe wird durcit niedrige und Hohe Temperaturen nicht beeinträchtigt (-10 ~ 40 °C).
- Langlebige Lebensdauer 100.000 Stunden.
- Die kabellose Ausführung verbessert Sicherheit, Komfort und Flexibilität..
- Der 3,7V 2,6Ah Li-Ion Akku garantiert 4,5 Stunden konstante Lichtleistung.
- Für optimale Leistung und auBergewöhnliche Haltbarkeit gemacht.
- Robuutes, stoßfestes ABS-Gehäuse.
- Breite 90° Lichtstreuung.
- Nach IP65 klassifiziert
- Nach IK07 klassifiziert
- Kopftail 180° schwenkbar
- Starker magnet
- Aufladen über ladestation mitgeliefert.

GEBRAUCHSANLEITUNG:

- Laden Sie den Akku vor dem ersten Gebrauch mindestens 8 Stunden.
- Um die Lampe zu laden stellen sie die Lampe in das Ladestation mitgeliefert. Dann verbinden sie dem Micro USB zum Ladestation und verbinden die USB-Ladestecker oder zum 100-240V Adapter mitgeliefert, oder zum jede andern USB-Stromquelle zur Verftigung.
- Drücke auf der Taste am Rückseite von der Lampe, der Ein-/Ausschaittaste; ein mal drucken 100%, zweimal drucken 50% von die light Kapazität, dies Ist um die Akku Strohm zu sparen.
- Lassen Sie den Akku nicht vollständig entladen. Laden Sie die Lampe mindestens einmal alle 30 Tagen auf. Immer vollständig laden verlängert die Akku-Lebensdauer.

ZUBEHÖR UND ERSATZTEILE

USB-Ladegerät, USB Kabel, Ladestation. USB-PKW Ladegerät* (*Optional).

VORSICHT:

- Shauen Sie nicht direkt in den Lampe.
- Verwenden Sie die Lampe nicht in der Nähe offener Flammen.
- Schalten Sie die Lampe aus, wenn sie nicht in Gebrauch ist.
- Verwenden Sie nur diese Lampe für den Zweck, die, dem es ausgelegt ist . alle Änderungen sind strengstens untersagt.

GARANTIE / SERVICE:

TECHNISCHE GEGEVENS LAMP

Lichtsterkte	5W COB LED 400Lumen (Ra > 95, 4500K).
Accu	3,7 V - 2,6 Ah Li-Ion.
IP-klasse	IP65
IK-rating	IK07
Oplaadduur	4 uur
Gebruiksduur	4,5 uur
Bedrijfstemperatuur	10 ~ 40 °C.
Afmetingen lamp	190 x 56 x 29 mm.
Lamp gewicht	0,310 kg
UV en koolwaterstofbestendig.	

TECHNISCHE INFORMATIE LADER

Voltage	AC 100 V - 240 V
Frequentie	50 / 100 Hz
Uitgangsvoltage lader	5 V - 1,0 A

AANSLUITING VOEDING

Gebruik de lamp volgens de voorschriften en wettelijke bepalingen voor werkplaatsen en elektrische installaties.

BELANGRIJKSTE KENMERKEN

- COB LED 400Lumen.
- Laag stroomverbruik, geringe warmte afgifte.
- Lamp kan gebruikt worden bij lage en hoge temperaturen (-10 ~ 40 °C).
- Lange levensduur : 100 000 heures.
- Draadloos design voor betere veiligheid, gebruiksgemak en flexibiliteit.
- 3,7 V - 2,6 Ah Li-Ion accu biedt u 4,5 uur constante gebruikstijd.
- Gemaakt voor optimale prestaties en uitzonderlijke duurzaamheid.
- Robuust, schokbestendig ABS behuizing.
- 90° lichthoek.
- IP65 geclassificeerd
- IK07 geclassificeerd
- 180° voorwaarts en achterwaarts verstelbaar.
- Sterke magneet
- Laden via meegeleverde laadstation.

AANWIJZINGEN VOOR GEBRUIK

- Laad de accu minstens 8 uur op voordat u de lamp de eerste keer gebruikt.
- Om de lamp op te laden plaats de lamp in het meegeleverde laadstation, sluit de micro USB stekker aan op het laadstation en sluit de USE stekker aan op de 100-240 V adapter meegeleverd, of een andere USB-stroombron beschikbaar.
- De LED Indicator van de lamp zal Oplichten gedurende het laden om de accu status weer te geven.
- Druk de knop in op de achterzijde van de lamp om de lamp aan/uit te doen; 1 maal drukken op de knop 100%, 2 maal drukker, 50% van de licht capaciteit, dit om de stroomverbruik te reduceren. 3 maal drukken lamp uit.
- Zorg ervoor dat de accu nooit geheel ontlad. Laad de accu van de lamp minstens één maal per 30 dagen op. Laad de accu altijd helemaal op voor een maximale levensduur.

ACCESSOIRES EN ONDERDELEN

USE Lader, USE kabel, oplaadstation, USB autolader* (*optioneel).

ATTENTIE

- Kijk nooit recht in de lamp als deze aan staat.
- Gebruik de lamp niet in de nabijheid van open vuur.
- Schakel de lamp uit als deze niet gebruikt wordt.
- Gebruik de lamp waarvoor deze ontwikkeld is, modificaties aan de lamp zijn ten strengste verboden.

GARANTIE/SERVICE

Een jaar garantie op materiaal en fabricage fouten.

DATI TECNICI DELLA LAMPADA

Luminosità	5 W COB LED - 400 lumens (RA > 95, 4500K)
Batteria	3,7 V 2,6 Ah Li-Ion.
Indice IP	IP65
Indice IK	IK07
Tempo di ricarica	4 ore.
Autonomia	4,5 ore.
Temperatura di servizio	10 ~ 40 °C.
Dimensioni della lampada portatile	190 x 56 x 29 mm.
Peso della lampada	0,310 kg
Resistente agli idrocarburi e agli UV.	

DATI TECNICI DEL CARICABATTERIE

Tensione	AC 100 V - 240 V
Frequenza	50 / 100 Hz
Tensione d'uscita	5 V - 1,0 A

CONNESSIONE ELETTRICA

Utilizzare la lampada portatile negli ambienti prescritti e soggetti alle regolamentazioni sui luoghi di lavoro e dei sistemi elettrici.

CARATTERISTICHE PRINCIPALI

- La lampada fornisce una luce da 400 lumens.
- Basso consumo elettrico, bassa emissione di calore.
- L'utilizzo della lampada non subisce variazioni di temperatura (-10 ~ 40 °C).
- Durata di vita utile: 100 000 ore.
- La concezione senza fili migliora la sicurezza, la comodità e la flessibilità.
- Batteria 3,7 V - 2,6 Ah Li-Ion per 4,5 ore di illuminazione costante.
- Prevista per un rendimento ottimale e una durata eccezionale.
- Custodiar ABS robusta, resistente agli urti.
- Larga diffusione della luce su 90°.
- IP65 nominale
- IK07 nominale
- Inclinatoria 180°
- Magnete potente
- Ricarica attraverso la base di carica.

MODO DI UTILIZZO

- Caricare la batteria per almeno 8 ore prima del primo utilizzo.
- Per ricaricare la lampada, posizionarla sulla base di ricarica. Poi connettere il connettore USB sull'adattatore 100-240V fornito o ogni altra fonte di alimentazione USB disponibile.
- Il diodo sulla lampada sarà illuminata fino alla fine della carica per indicare lo stato della batteria.
- Premere il pulsante ON / OFF sul retro della lampada per illuminare al 100%. Una seconda pressione permette di illuminare la lampada al 50% della capacità della batteria per risparmiare.
- Non lasciare la batteria in uno stato completamente scarico. Ricaricare la lampada di lavoro almeno una volta ogni 30 giorni.
- Caricare sempre completamente la batteria per prolungare la sua durata di vita.

ACCESSORI E PEZZI DI RICAMBIO

Caricabatterie USB, cavo USB, base di ricarica, caricabatterie USB per la macchina* (*opzione).

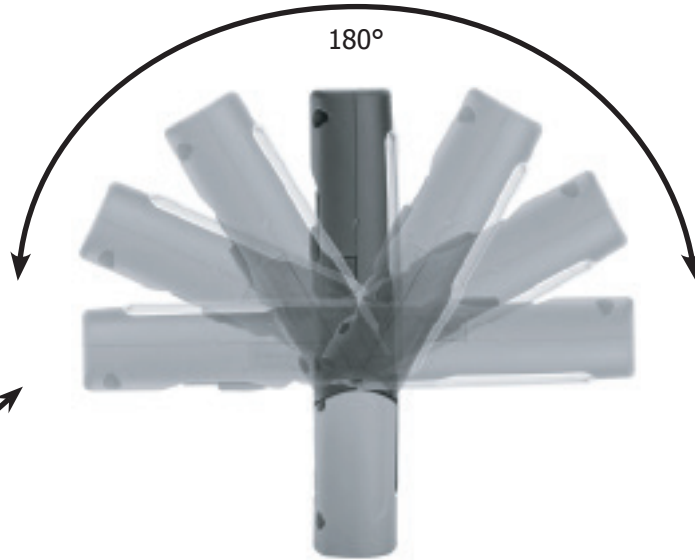
ATTENZIONE

- Evitare di guardare direttamente nella fonte di luce.
- Non utilizzare la lampada in presenza di fiamme libere.
- Spegnerla la lampada quando non è in servizio.
- Utilizzare unicamente questa lampada per lo scopo previsto, ogni modifica è severamente vietata.

GARANZIA/SERVIZIO:

Garanzia di un anno per difetti di materiale e fabbricazione

PORTABLE LED LAMP SUNCOLOR



180°

7 positions
7 posities
7 Positionen
7 postes
7 posizioni



Max 2.0 A Charger
Max 2,0 A Lader
Max 2.0 A Ladegerat
Max 2.0 A Chargeur
Max 2.0 A Caricabatterie

USB car charger is optional
USB Auto lader is optioneel
USB PKW Ladegerät ist Optional
USB de voiture en option
USB per la macchina in opzione






COB LED



Charger
Lader
Ladegerat
Chargeur
Caricabatterie



PORTABLE LED LAMP SUNCOLOR

	<ul style="list-style-type: none"> • Appareil conforme aux Directives Européennes. / The device complies with European Directive. / Gerät entspricht europäischen Richtlinien. / Het apparaat is in overeenstemming met met de Europese richtlijnen. / Apparecchio conforme alle Direttive Europee. • La déclaration de conformité est disponible sur notre site internet. / The certificate of compliance is available on our website. / Die Konformitätserklärung finden Sie auf unsere Webseite. / De conformiteitsverklaring is te vinden op onze internetsite. / La dichiarazione di conformità è disponibile sul nostro sito internet.
	<p>Produit faisant l'objet d'une collecte sélective- Ne pas jeter dans une poubelle domestique. / Waste Electrical and Electronic Equipment, separate waste collection required, Do not throw in a domestic bin. / Für die Entsorgung Ihres Gerätes gelten besondere Bestimmungen (Sondermüll). Es darf nicht mit dem Hausmüll entsorgt werden. / Afzonderlijke inzameling vereist - Gooi het niet in het huishoudelijk afval. / Questo prodotto è soggetto alla raccolta differenziata - Non buttare nei rifiuti domestici.</p>
	<p>Produit recyclable qui relève d'une consigne de tri (selon le décret n°2014-1577). / Recyclable product that falls within waste sorting recommendations (according to Decree n° 2014-1577). / Recyclingprodukt, der durch Mülltrennung entsorgt werden muss (gemäß Dekret n°2014-1577). / Afzonderlijke inzameling vereist. Gooi dit produkt niet bij het huishoudelijk afval (bij decreet No 2014-1577). / Prodotto riciclabile soggetto a raccolta differenziata (secondo il decreto n°2014-1577)</p>



Société JBDC

134 BD des Loges

53941 - Saint-Berthevin