

FR 2-10 / 11-22 / 95-104

EN 2-10 / 23-34 / 95-104

DE 2-10 / 35-46 / 95-104

ES 2-10 / 47-58 / 95-104

RU 2-10 / 59-70 / 95-104

NL 2-10 / 71-82 / 95-104

IT 2-10 / 83-94 / 95-104

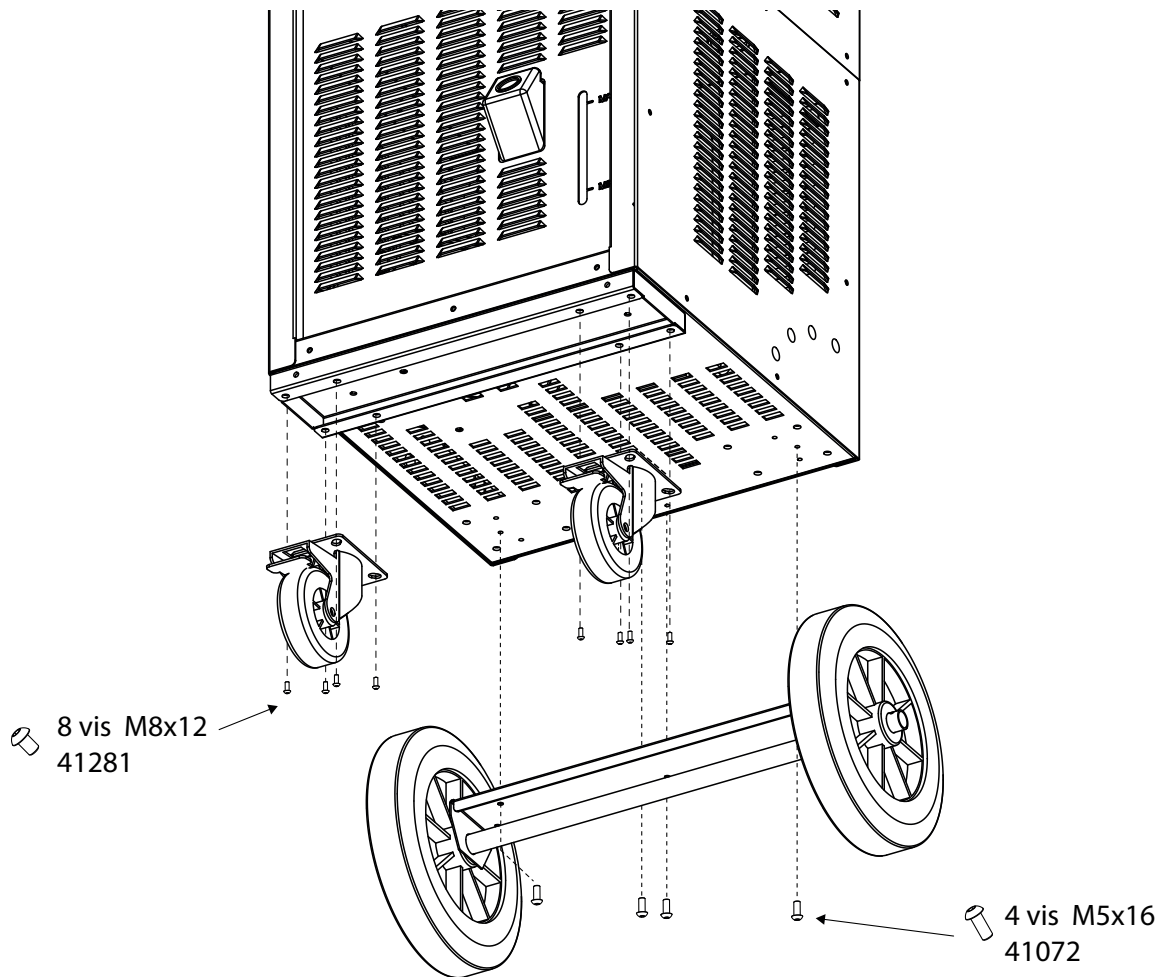
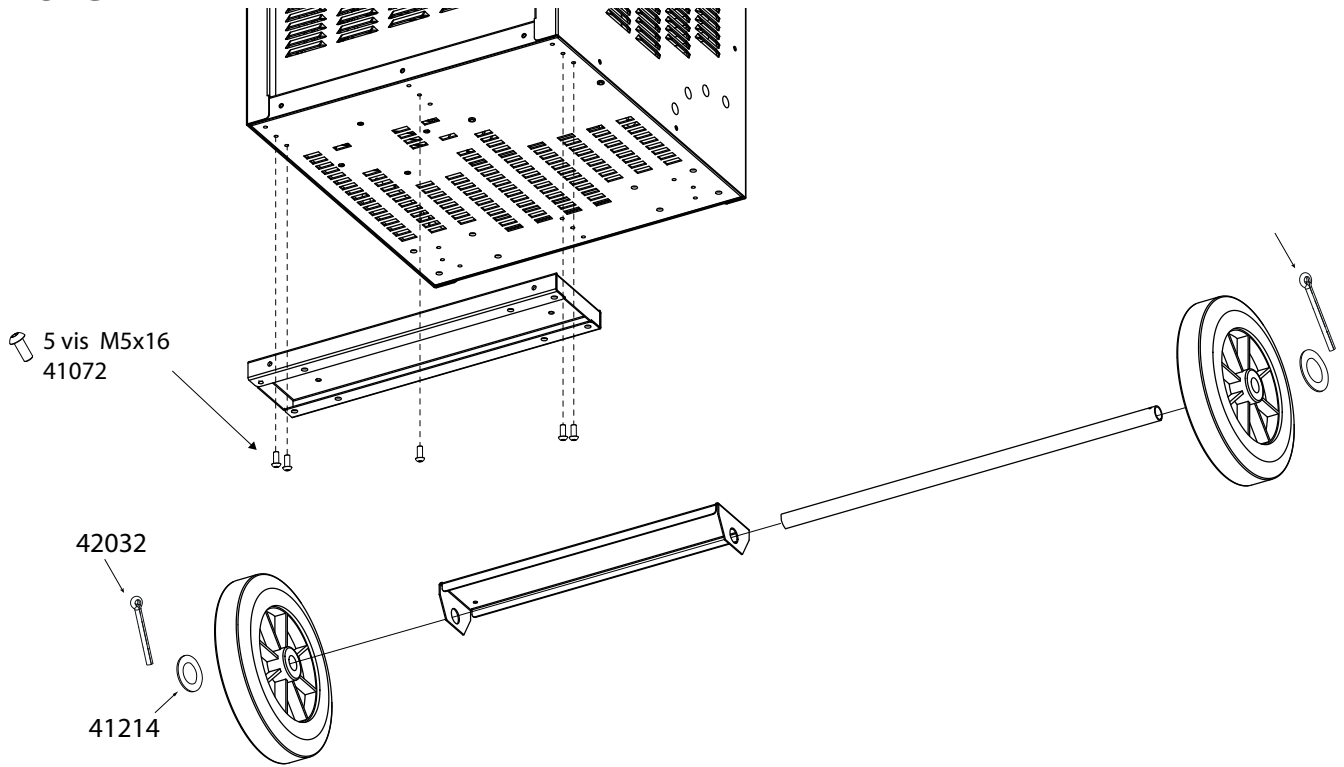
POWERDUCTION

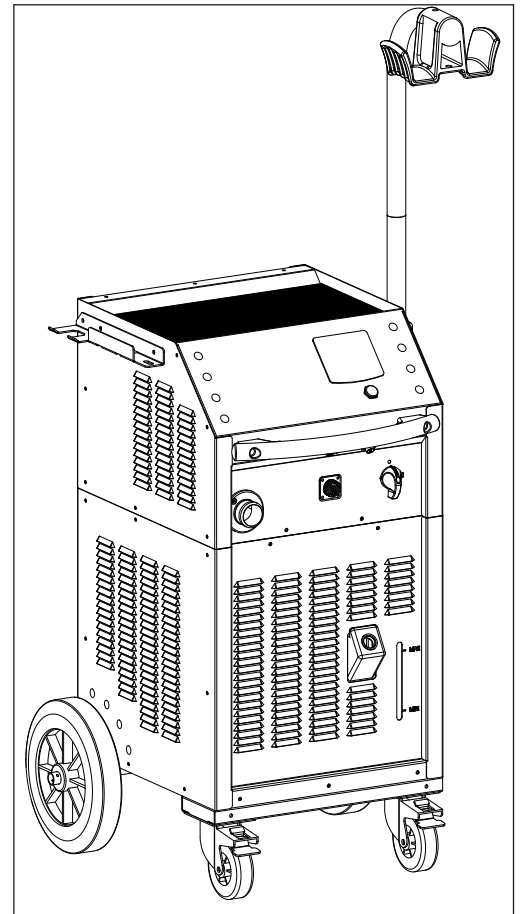
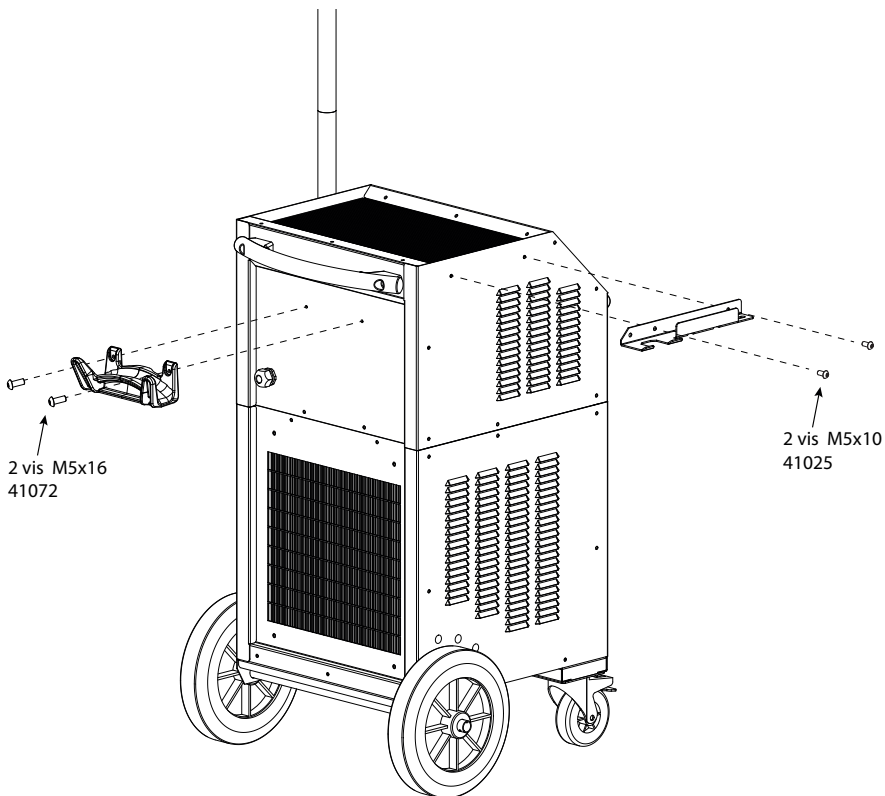
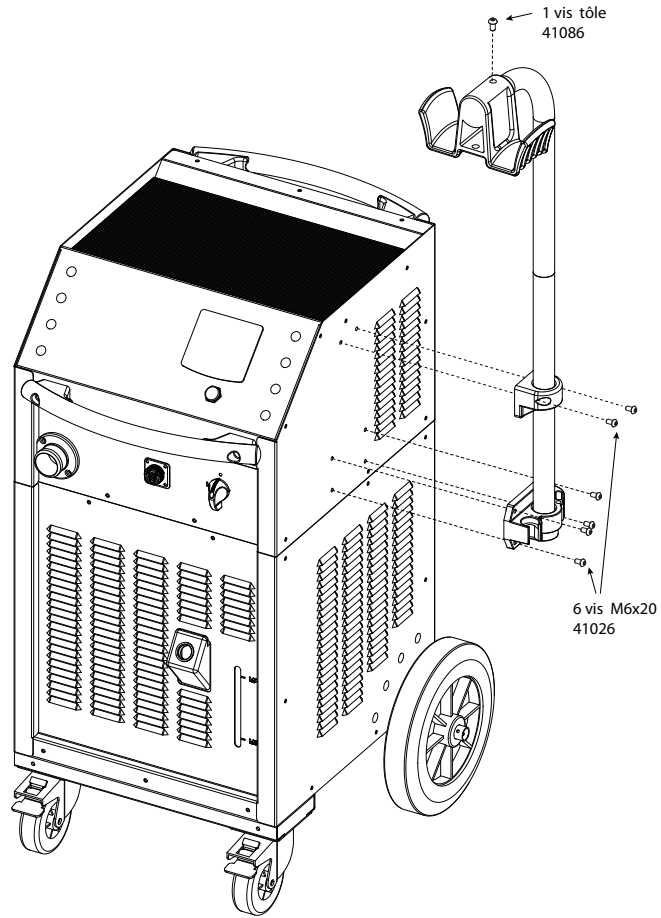
110LG

160LG





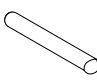
220LG

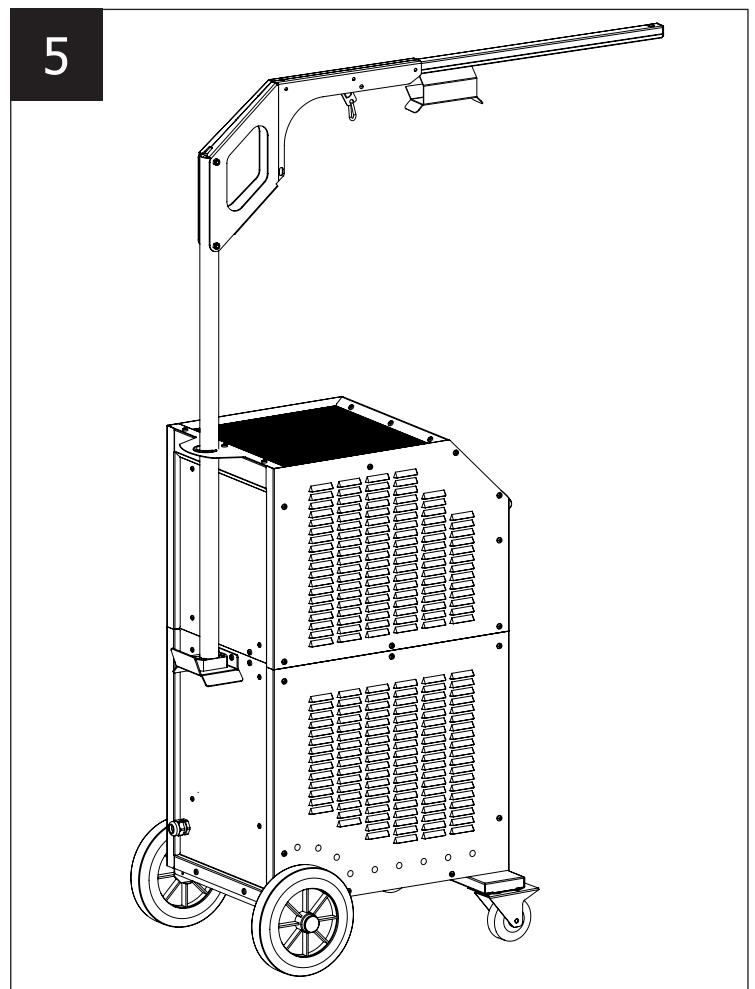
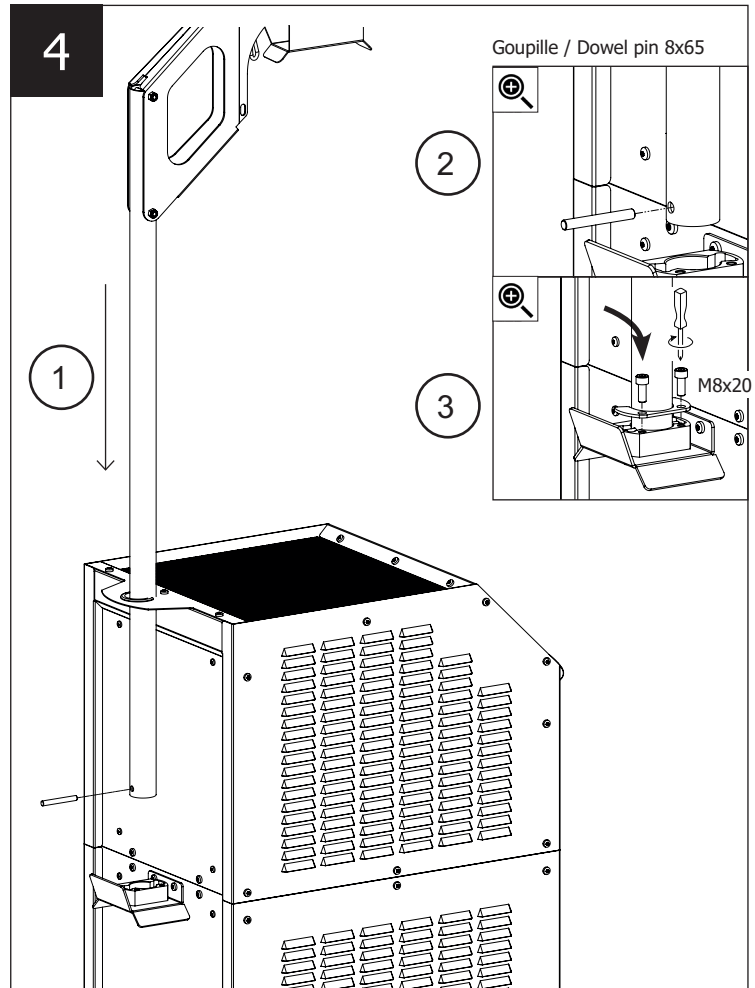
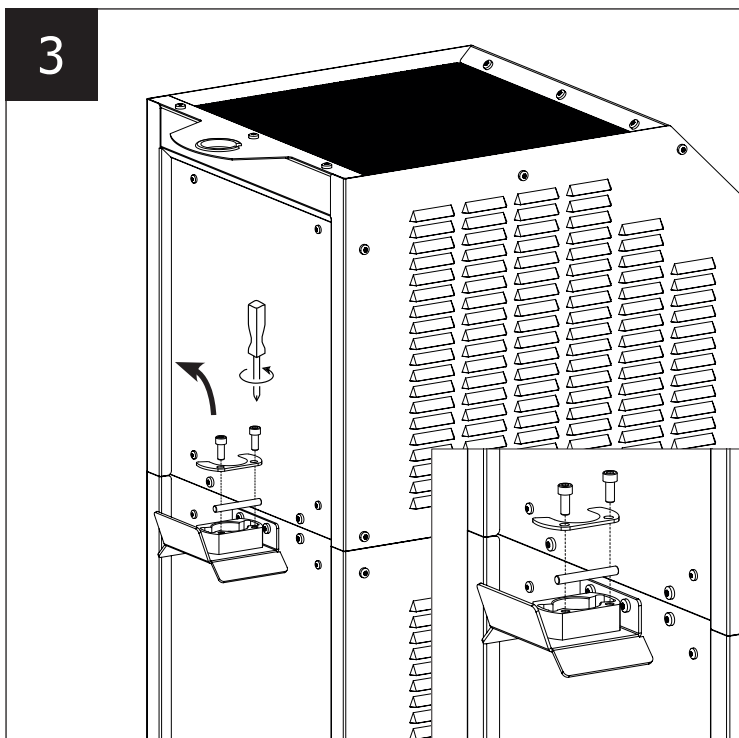
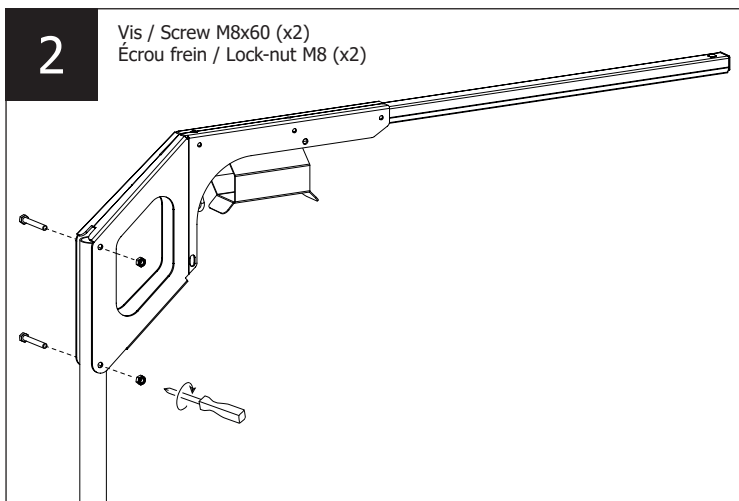
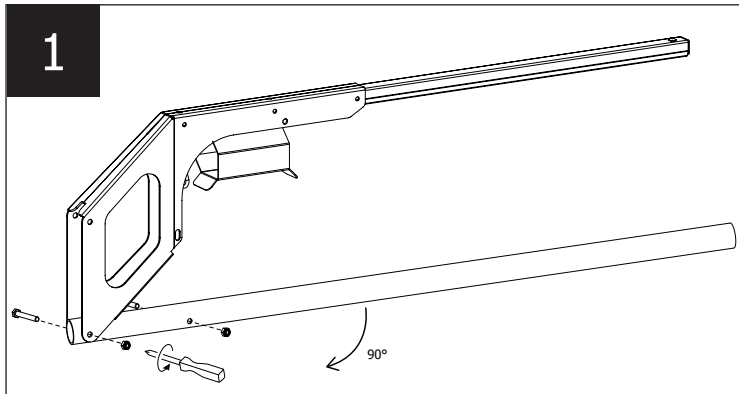
110LG



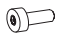
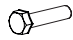



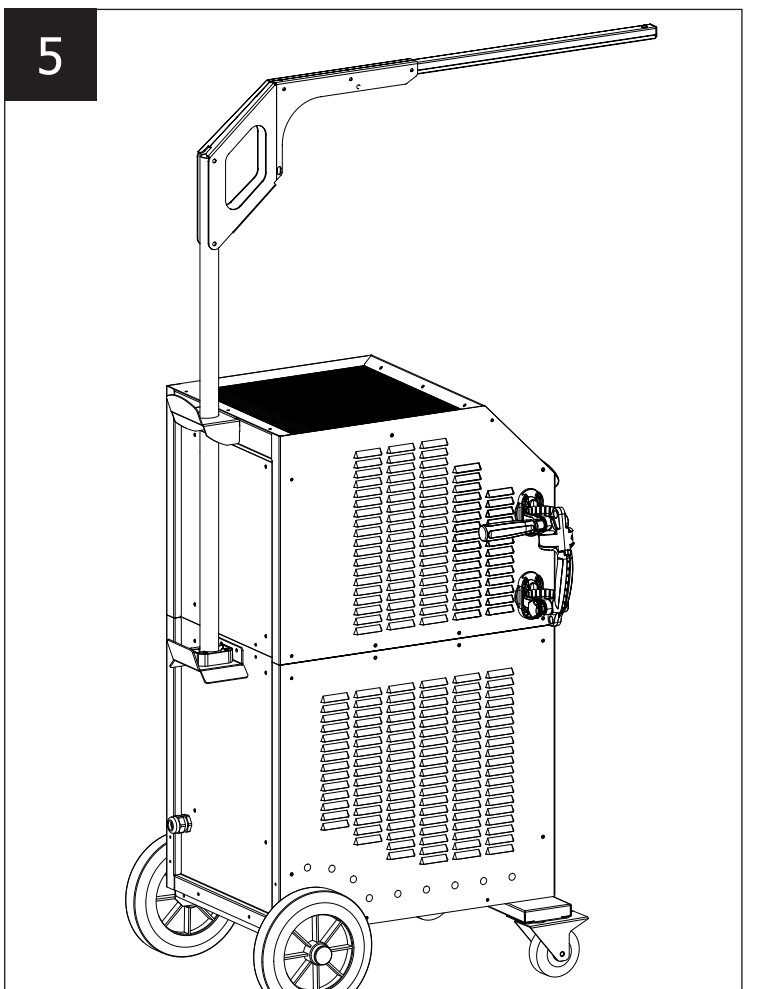
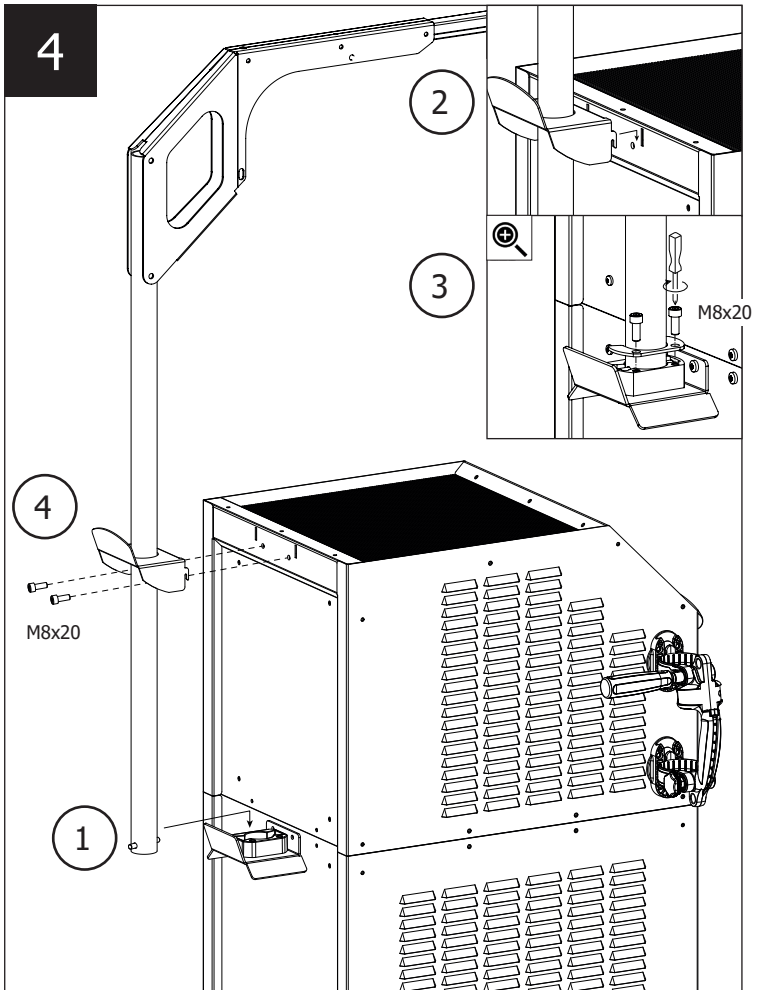
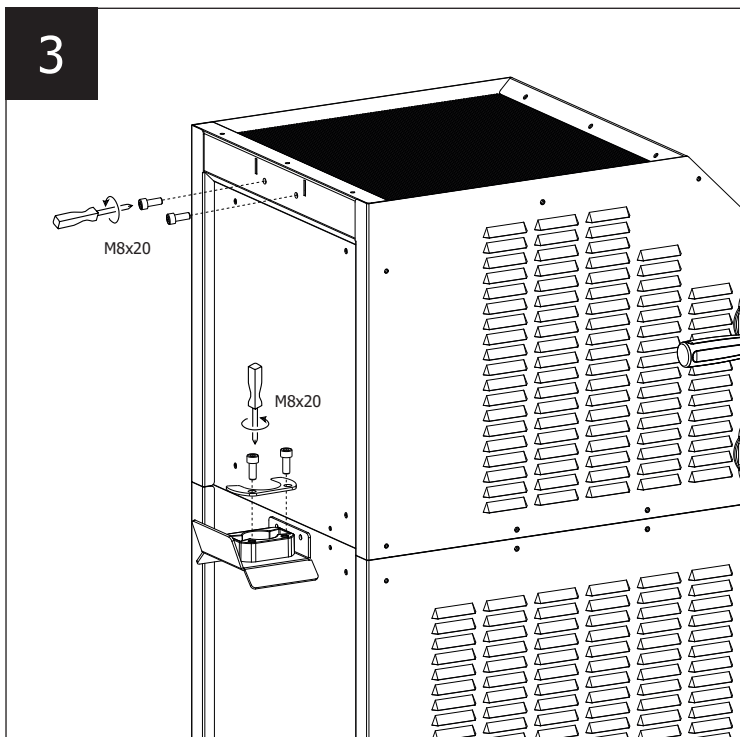
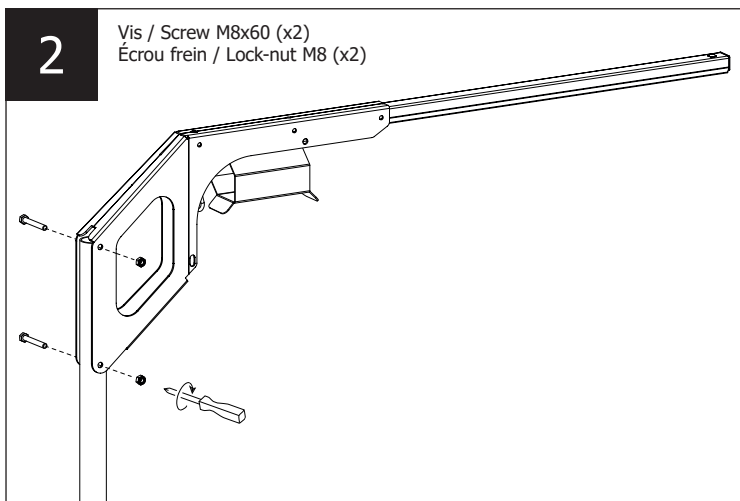
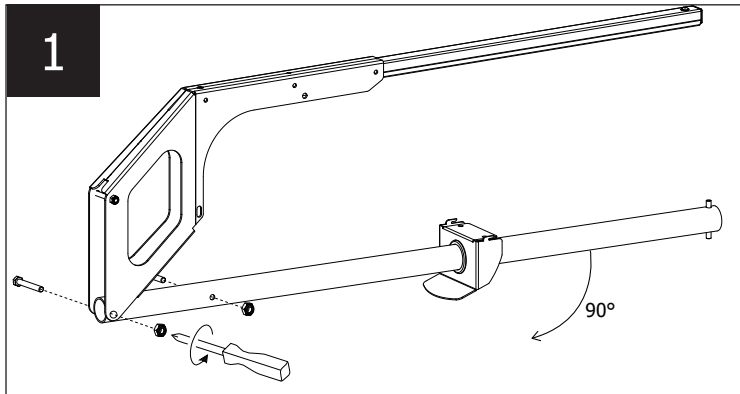
160LG

Vis Screw	Vis Screw	Vis Screw	Écrou frein Lock-nut	Goupille Dowel pin
M6x10	M8x20	M8x60	M8	8x65
				
x 2	x 4	x 2	x 2	x 1



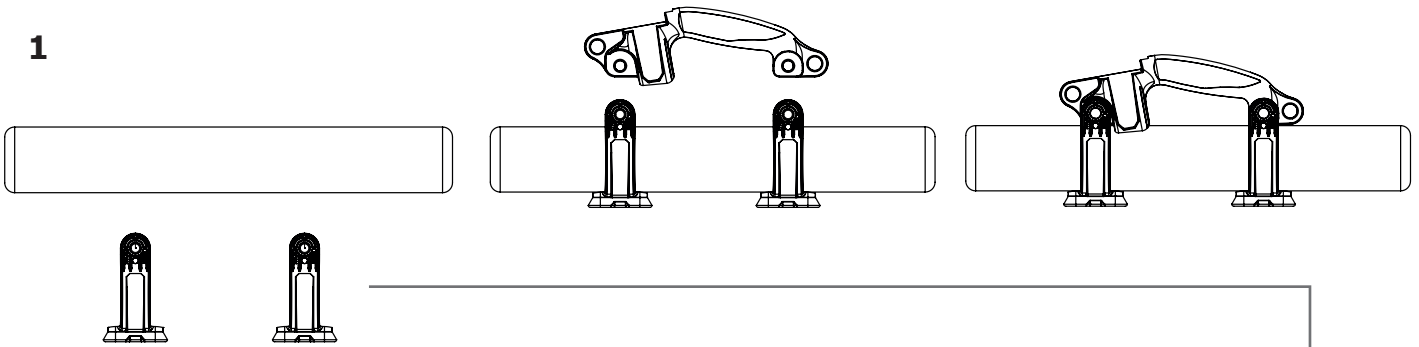
220LG

Vis Screw	Vis Screw	Écrou frein Lock-nut
M8x20	M8x60	M8
		
x 4	x2	x 2

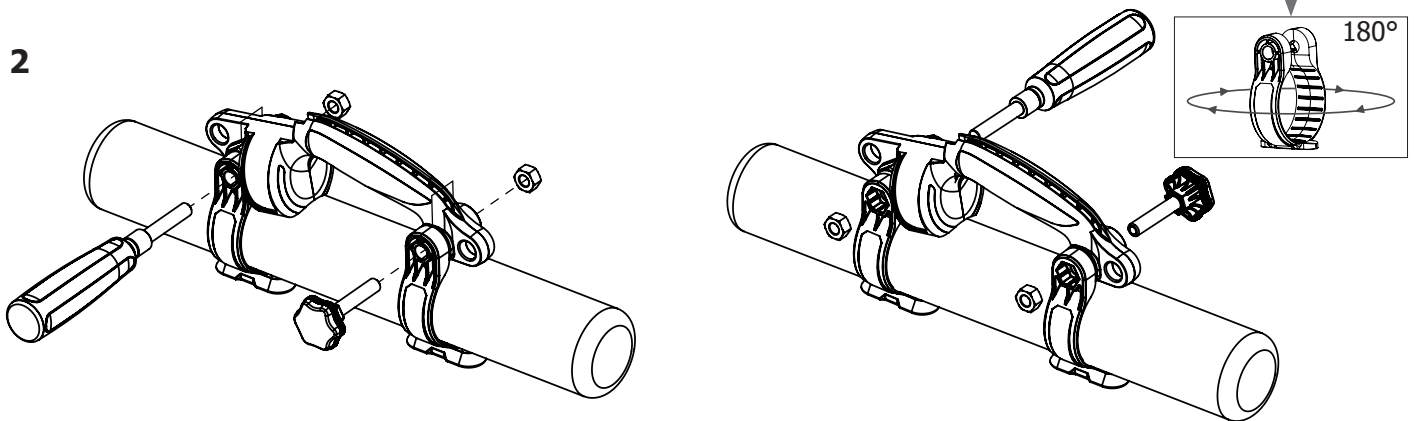


Poignée amovible / Removable handle / Abnehmbarer Griff / Asa desmontable / Съемная ручка / Verwijderbaar handvat / Maniglia rimovibile

1



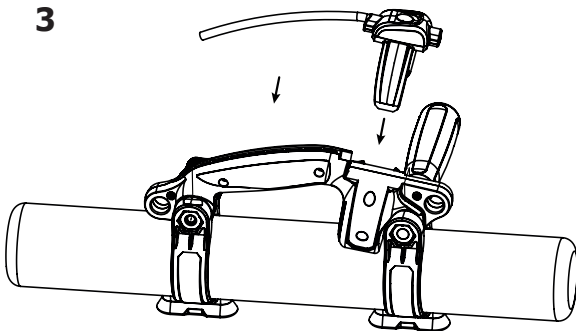
2



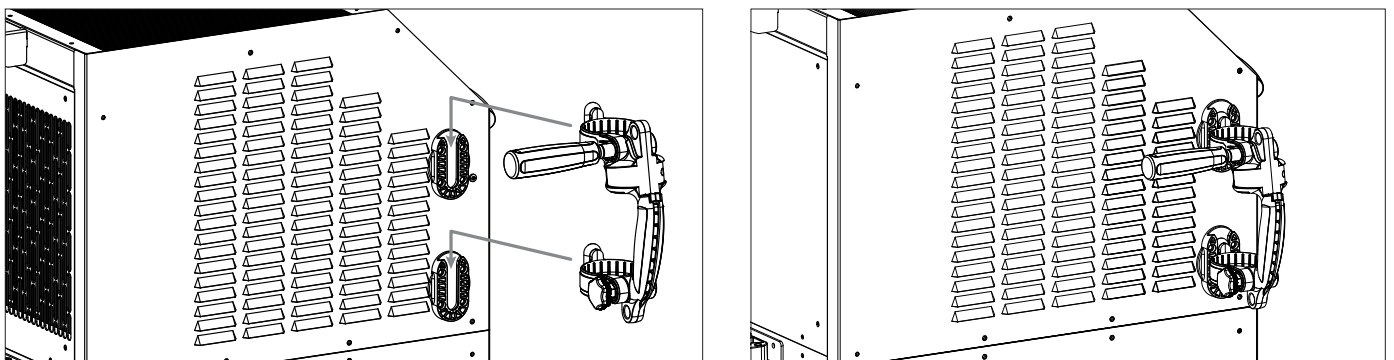
Pour droitier / For right-handers / Für Rechtshänder / Para los diestros / Для правшей / Voor rechtshandigen / Per i destrorsi

Pour gaucher / For left-handed people / Für Linkshänder / Para zurdos / Для левшей / Voor linkshandigen / Per i mancini

3

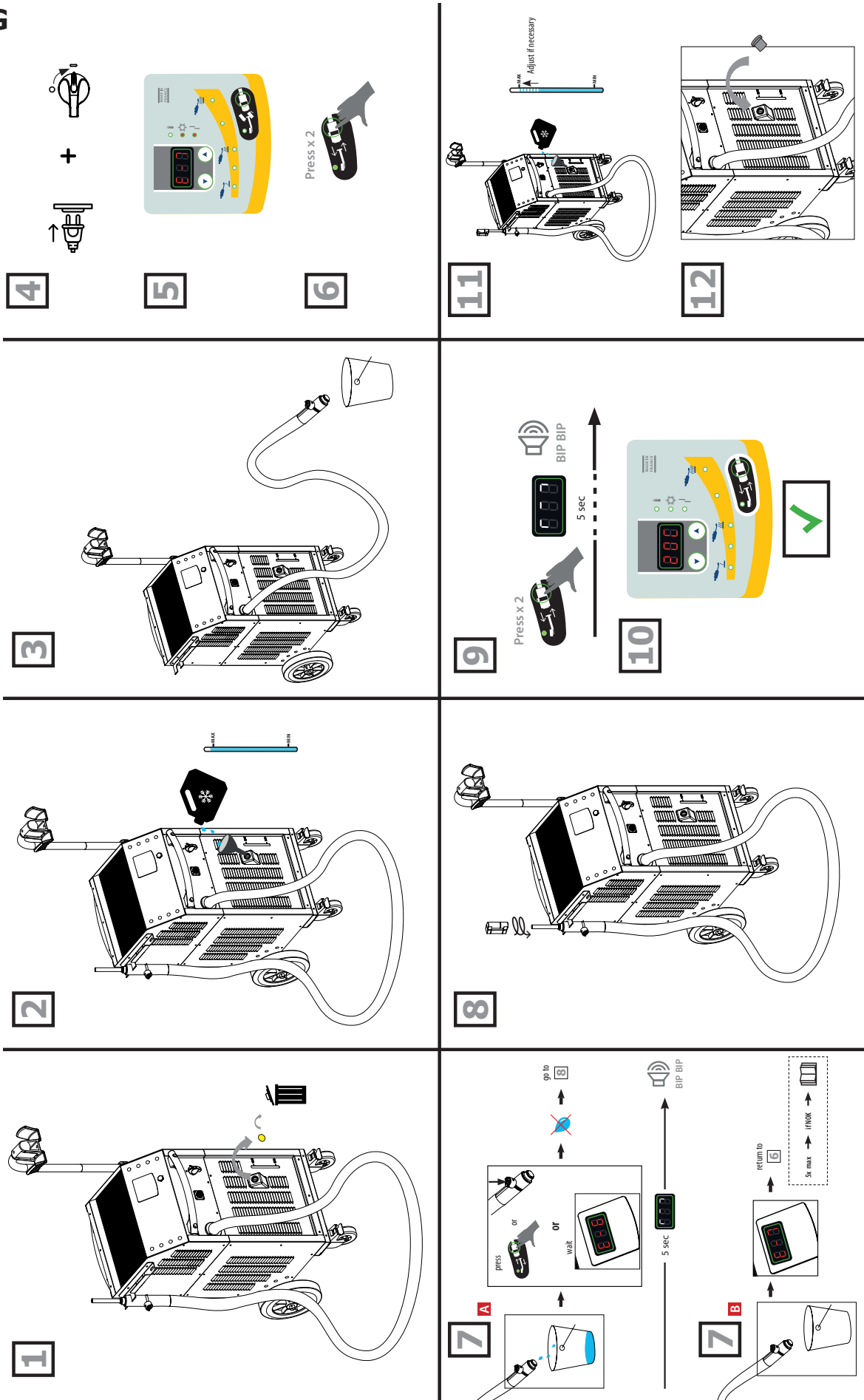


4

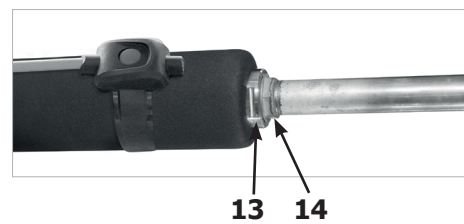
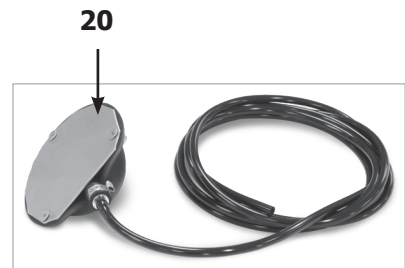
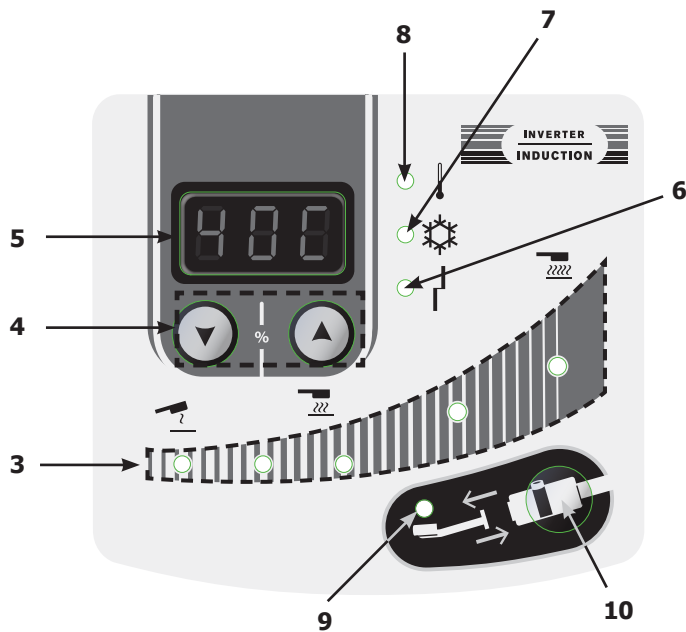
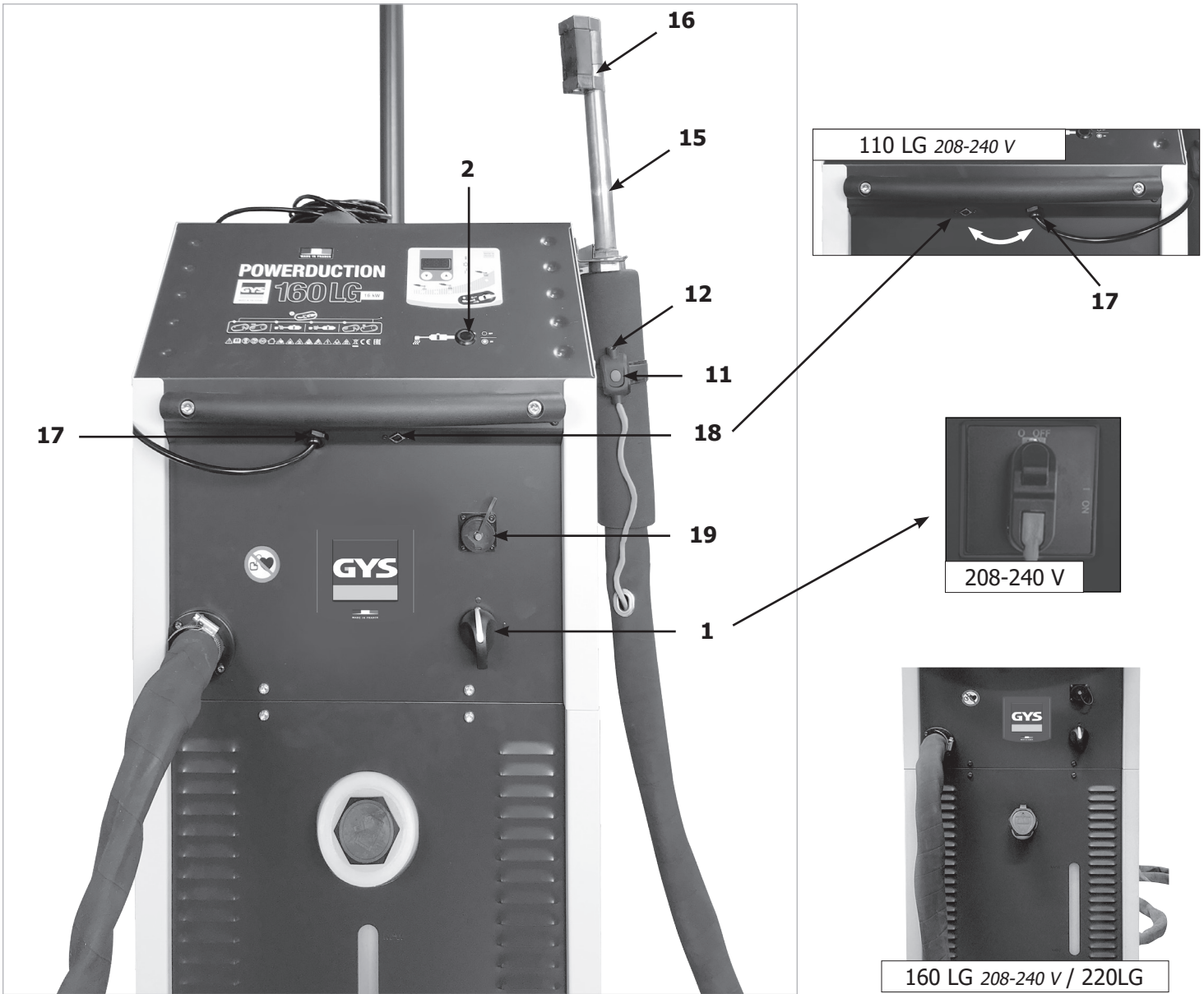


MISE EN EAU DU RÉSERVOIR / IMPOUNDMENT OF THE RESERVOIR / BEWÄSSERUNG DES SPEICHERS / RIEGO DEL EMBALSE / ПОЛИВ ВОДОХРАНИЛИЩА / BEWATERING VAN HET RESERVOIR / IRRIGAZIONE DEL SERBATOIO

110LG

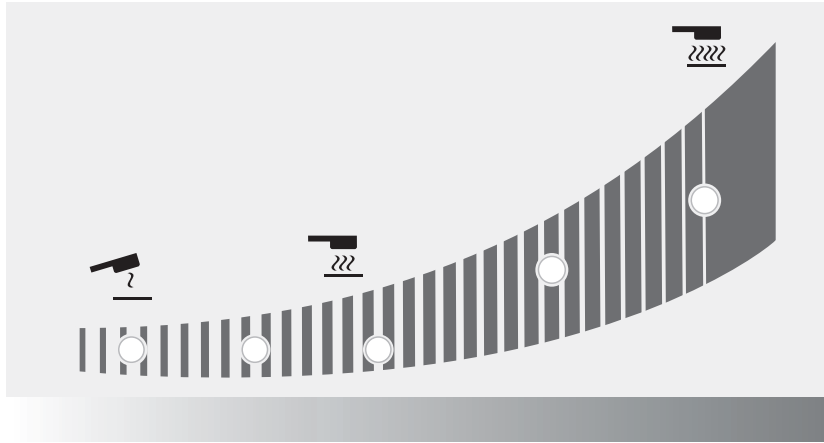


I



II

Réaction des témoins lumineux / Reaction of the indicator lights / Reaktion der Kontrollleuchten / Reacción de las luces indicadoras / Реакция индикаторных ламп / Reactie van de indicatielampjes / Reazione delle spie luminose



État du voyant / Indicator status / Indikatorstatus / Estado del indicador / Состояние индикатора / Indicatorstatus / Stato dell'indicatore	
	Allumé / Light on / Licht an / Luz encendida / Освещать / Oplichten / Luce accesa
	Clignote lentement / Flashing slowly / Blink langsam / Parpadea lentamente / Мигания медленно / Knippert langzaam / Lampeggia lentamente
	Clignote rapidement / Flashing quickly / Blink schnell / Parpadea rápidamente / Мгновенно вспыхивает / knipert snel / Lampeggia rapidamente
	Éteint / Off / Aus / Araigado / Выключен / Uit / Spento

%	Puissance (W) / Power (W) / Leistung (W) / Potencia (W) / Мощность (W) / Vermogen (W) / Potenza (W)								
	110 LG	160 LG	220LG						
10	1,1 kW	1,6 kW	2,2 kW						
20	2,2 kW	3,2 kW	4,4 kW						
30	3,3 kW	4,8 kW	6,6 kW						
40	4,4 kW	6,4 kW	8,8 kW						
50	5,5 kW	8 kW	11 kW						
60	6,6 kW	9,6 kW	13,2 kW						
70	7,7 kW	11,2 kW	15,4 kW						
80	8,8 kW	12,8 kW	17,6 kW						
90	9,9 kW	14,4 kW	19,8 kW						
100	11 kW	16 kW	22 kW						
Hi	11 kW	16 kW	22 kW						

- lors de la sélection de la puissance - when selecting the power. - bei der Auswahl der Leistung. - al seleccionar la potencia. - при выборе мощности. - bij het selecteren van de stroomvoorziening. - quando si seleziona la potenza.

- lorsque la chauffe est active. - when the heating is active. - wenn die Heizung aktiv ist. - cuando la calefacción está activada. - когда отопление включено. - quando il riscaldamento è attivo.

CONSIGNE GÉNÉRALE



Ce manuel d'utilisation comprend des indications sur le fonctionnement de votre appareil et les précautions à suivre pour votre sécurité.

Merci de le lire attentivement avant la première utilisation et de le conserver soigneusement pour toute relecture future. Ces instructions doivent être lues et bien comprises avant toute opération.

Toute modification ou maintenance non indiquée dans le manuel ne doit pas être entreprise.

Tout dommage corporel ou matériel dû à une utilisation non-conforme aux instructions de ce manuel ne pourra être retenu à la charge du fabricant. En cas de problème ou d'incertitude, veuillez consulter une personne qualifiée pour manier correctement l'appareil.

Cet appareil doit être utilisé uniquement pour chauffer des matériaux ferreux dans les limites indiquées sur l'appareil et le manuel. Il faut respecter les instructions relatives à la sécurité. En cas d'utilisation inadéquate ou dangereuse, le fabricant ne pourra être tenu responsable.

ENVIRONNEMENT

Plages de température :

Utilisation entre -10 et +40°C (+14 et +104°F).

Stockage entre -25 et +55°C (-13 et 131°F).

Humidité de l'air :

Inférieur ou égal à 50% à 40°C (104°F).

Inférieur ou égal à 90% à 20°C (68°F).

Altitude :

Jusqu'à 1000 m au-dessus du niveau de la mer (3280 pieds).

PROTECTION INDIVIDUELLE ET DES AUTRES

Le chauffage par induction peut être dangereux et causer des blessures graves voire mortelles.

Le chauffage par induction expose les individus à une source de chaleur, de champs électromagnétiques et de rayonnements lumineux qui peut présenter un danger.

Pour bien se protéger et protéger les autres, respecter les instructions de sécurité suivantes :



- Afin de se protéger des rayonnements optiques ainsi que des projections de métal, utiliser un masque ou des lunettes de protection ayant une teinte 5.



- Afin de se protéger de brûlures et rayonnements, porter des vêtements sans revers, isolants, secs, ignifugés et en bon état, qui couvrent l'ensemble du corps.
- Ne pas porter de vêtements équipés de fermetures métalliques, boutons métalliques, ou revêtements métalliques de quelque type qu'il soit.



- Utiliser des gants qui garantissent une isolation électrique et thermique.



- Utilisation interdite aux porteurs d'un stimulateur cardiaque.
- Les porteurs de stimulateur cardiaque ne doivent pas s'approcher à moins d'un mètre de l'ensemble de l'appareil lorsque celui-ci est en fonctionnement.
- Risque de perturbation du fonctionnement des stimulateurs cardiaques à proximité de l'appareil.



- Utilisation interdite aux porteurs d'implants métalliques.
- Les porteurs d'implants métalliques ne doivent pas s'approcher à moins d'un mètre de l'ensemble de l'appareil lorsque celui-ci est en fonctionnement.



- Veiller à ce que des bijoux (alliance en particulier) ou pièces métalliques (clés, montre) ne viennent pas à proximité du système d'induction et de l'inducteur lors du fonctionnement.
- Enlever tous les bijoux et autres objets en métal de votre corps avant d'utiliser cet équipement

RISQUE DE BRULURES



Le chauffage par induction augmente la température du métal très rapidement !

- Ne pas toucher les pièces chaudes ainsi que l'inducteur à mains nues.
- Attendre le refroidissement des pièces et de l'équipement avant de les manipuler.
- En cas de brûlure, rincer abondamment à l'eau et consulter un médecin sans tarder.

RISQUES DE FEU ET D'EXPLOSION



- Ne pas disposer l'appareil sur, ou à proximité de surfaces inflammables.
- Ne pas installer l'appareil près de substances inflammables ou comburantes.
- Ne pas chauffer de conteneurs, récipients ou tuyaux qui contiennent ou qui ont contenu des produits inflammables liquides ou gazeux.
- Ne pas surchauffer les pièces et les adhésifs.



- En cas de départ de feu, utiliser un extincteur ou une couverture anti-feu.
- Ne pas utiliser l'appareil en atmosphère explosive.
- Ne pas chauffer de récipients sous pression.
- Maintenir les AIRBAG, les bombes aérosol et autres récipients pressurisés éloignés de l'équipement de chauffage par induction.

RISQUE DE VAPEUR ET DE GAZ

- Maintenir la tête hors des fumées, ne respirez pas les vapeurs.
 - En travail intérieur, aérer le secteur et/ou utiliser un extracteur d'air pour évacuer les vapeurs et des gaz.
 - Le chauffage par induction de certains matériaux, adhésifs, et flux peut produire des vapeurs et des gaz. La respiration de ces vapeurs et gaz peut être dangereuse pour votre santé. Par exemple le chauffage de l'uréthane libère un gaz : le cyanure d'hydrogène, qui peut être mortel aux humains.
 - Si la ventilation est insuffisante, utiliser un respirateur agréé.
 - Lire les fiches techniques d'hygiène et sécurité des produits (MSDS) et les instructions du fabricant pour les adhésifs, les flux, les métaux, les consommables, les enduits, les nettoyeurs, et les décapants.
 - Travailler dans un espace confiné seulement s'il est bien aéré, ou en utilisant un respirateur agréé. Veiller à garder une personne qualifiée pour vous surveiller. Les vapeurs et les gaz résultants du chauffage peuvent remplacer l'oxygène de l'air et provoquer un accident ou la mort. S'assurer de la qualité de l'air respiré.
 - Ne pas utiliser le chauffage sur des parties en cours de dégraissage, ou de pulvérisation. La chaleur peut réagir avec les vapeurs et former des gaz fortement toxiques et irritants.
 - Ne pas surchauffer les métaux, tel que l'acier galvanisé, revêtus de plomb ou de cadmium, à moins que le revêtement soit enlevé de la surface à chauffer, que l'aire de travail soit bien ventilée, et au besoin, en portant un respirateur agréé. Les pièces de fonderie et tous les métaux contenant ces éléments peuvent dégager les vapeurs toxiques si surchauffés.
- Se référer au MSDS concernant les informations relatives aux températures.

EMISSIONS ELECTROMAGNETIQUES



- En fonctionnement, l'inducteur génère de forts champs électromagnétiques non visibles.
- L'équipement a été conçu en réduisant au maximum les risques dus aux champs électromagnétiques, cependant des risques résiduels subsistent.
- Respecter une distance de sécurité minimale de 30 cm entre l'inducteur et la tête ou le tronc de l'opérateur.
- L'inducteur doit être orienté exclusivement vers les parties métalliques que l'on veut chauffer.
- Ne jamais enrouler la lance autour du corps.

RAYONNEMENTS OPTIQUES



- Risque d'émission optique lorsque les éléments métalliques chauffés approchent et atteignent la fusion.
- Les rayonnements optiques peuvent être nocifs pour les yeux et pour la peau.

RISQUE ÉLECTRIQUE



Une décharge électrique peut être une source d'accident grave direct ou indirect, voire mortel.



110LG / 160LG / 220LG 400 V	• L'appareil est de classe I, il doit être utilisé uniquement sur une installation électrique triphasée 400V (50/60 Hz) à quatre fils avec un neutre relié à la terre.
110LG / 160LG norme UL	• L'appareil est de classe I, il doit être utilisé uniquement sur une installation électrique triphasée 208-240 V (50/60 Hz) à quatre fils avec un neutre relié à la terre.

- Le courant absorbé maximal (I1) est indiqué sur le matériel, pour les conditions d'utilisation maximales. Vérifier que l'alimentation et ses protections (fusible et/ou disjoncteur) sont compatibles avec le courant nécessaire en utilisation.
- Le conducteur de mise à la terre ne doit pas être interrompu ou débranché (par ex. par une rallonge).
- Ne pas utiliser l'appareil, si le câble d'alimentation, la prise secteur ou la lance sont endommagés.
- Ne pas utiliser l'inducteur sous la pluie ou sur des pièces mouillées ou immergées.

CLASSIFICATION CEM DU MATÉRIEL



- Ce matériel destiné aux environnements industriels (Classe A, Groupe 2) n'est pas prévu pour être utilisé dans un site résidentiel où le courant électrique est fourni par le réseau public d'alimentation basse tension. Il peut y avoir des difficultés potentielles pour assurer la compatibilité électromagnétique dans ces sites, à cause des perturbations conduites, aussi bien que rayonnées à fréquence radioélectrique.

220LG seulement	• Ce matériel est conforme à la CEI 61000-3-12, à condition que la puissance de court-circuit Ssc soit supérieure ou égale à 7.6 MVA au point d'interface entre l'alimentation de l'utilisateur et le réseau public de distribution. Il est de la responsabilité de l'installateur ou de l'utilisateur du matériel de s'assurer, si nécessaire en consultant l'exploitant du réseau de distribution, que le matériel est raccordé uniquement à une alimentation ayant une puissance de court-circuit Ssc supérieure ou égale à 7.6 MVA.
110LG / 160LG	• Ce matériel n'est pas conforme à la CEI 61000-3-12 et est destiné à être raccordé à des réseaux basse tension privés connectés au réseau public d'alimentation seulement au niveau moyenne et haute tension. S'il est connecté à un réseau public d'alimentation basse tension, il est de la responsabilité de l'installateur ou de l'utilisateur du matériel de s'assurer, en consultant l'opérateur du réseau de distribution, que le matériel peut être connecté.



- Ce matériel est conforme à la CEI 61000-3-11.

ENTRETIEN / CONSEILS



- L'entretien ne doit être effectué que par une personne qualifiée. Un entretien annuel est conseillé.
- Avertissement ! Débrancher toujours la fiche de la prise secteur avant d'effectuer des travaux sur l'appareil. À l'intérieur du produit, les tensions et intensités sont élevés et dangereuses.
- Enlever le capot et dépeussier à la soufflette. En profiter pour faire vérifier la tenue de la mise à la terre et des connexions électriques avec un outil isolé.
- N'utiliser en aucun cas des solvants ou autres produits nettoyants agressifs.
- Nettoyer les surfaces de l'appareil à l'aide d'un chiffon sec.

- Si le câble d'alimentation ou la lance sont endommagés, ils doivent être remplacés par le fabricant, le service après-vente ou des personnes de qualification similaire afin d'éviter un danger.
- Si le fusible interne est fondu, il doit être remplacé par le fabricant, son service après-vente ou des personnes de qualification similaire afin d'éviter un danger.
- Ne pas obstruer les ouvertures de ventilation. Se référer à la partie installation avant d'utiliser l'appareil.
- Maintenir au moins 50 cm d'espace libre autour de l'équipement.

TRANSPORT

- Ne pas utiliser le câble d'alimentation ou la lance pour déplacer l'appareil. Il doit être déplacé en position verticale.
- Les poignées ne sont pas considérées comme un moyen d'élingage.

RÉGLEMENTATION



- Appareil conforme aux directives européennes.
- La déclaration de conformité est disponible sur notre site internet.



- Marque de conformité EAC (Communauté économique Eurasienne)



- Matériel conforme aux exigences britanniques. La déclaration de conformité britannique est disponible sur notre site (voir à la page de couverture).



- Appareil conforme aux normes Marocaines.
- La déclaration C_o (CMIM) de conformité est disponible sur notre site internet.

MISE EN REBUT



- Ce matériel fait l'objet d'une collecte sélective. Ne pas jeter dans une poubelle domestique.
- Produit recyclable qui relève d'une consigne de tri.



- Produit recyclable qui relève d'une consigne de tri.

IDENTIFICATION DU PRODUIT

À l'arrière du produit apparaît une plaque d'identification qui contient les informations suivantes :

- Nom et adresse du fabricant
- Date de fabrication
- Modèle
- Type du produit
- Tension d'utilisation

Ces données doivent être mentionnées à chaque intervention de techniciens ou si des pièces détachées sont demandées.

SPÉCIFICATIONS DU PRODUIT

	110LG		160LG		220LG
Tension d'entrée assignée	208-240 V	400 V	208-240 V	400 V	
Fréquence assignée	50 Hz - 60 Hz				
Nombre de conducteurs	3 Phases + Terre				
Courant d'entrée assigné	32 A	16 A	45 A	29 A	32 A
Puissance d'entrée assignée	11 000 W		16 000 W		22 000 W
Fréquence de traitement	20-60 kHz contrôlée par microprocesseur.				
Puissance de sortie assignée	5 500 W		8 000 W		11 000 W
Longueur du câble alimentation	5 m		4 m		
Longueur de la lance	4 m		6 m		
Contenance du réservoir	7 litres		30 litres		
Liquide de refroidissement	Liquide de refroidissement spécial soudage (ref. 052246)				

Indice de protection	IP 21				
Dimensions (cm)	88 x 60 x 60 cm		118 x 80 x 60		
Poids (kg)	86	80	130	120	130
Fusible interne	T5A - 250VAC - 6.3x32	T2.5A - 500VAC - 6.3x32	T5A - 250VAC - 6.3x32	T2.5A - 500VAC - 6.3x32	

DESCRIPTION DU POSTE (FIG I)

1	Interrupteur général
2	Bouton lumineux d'autorisation de chauffe
3	Indicateurs de puissance de chauffe (110LG : 1 kW – 11 kW, 160LG : 1 kW – 16 kW 220LG : 2 kW – 22 kW)
4	Boutons réglage de puissance de chauffe ou choix d'unité de température
5	Température du liquide de refroidissement et consigne
6	Voyant défaut générateur ou inducteur
7	Voyant d'alarme circuit de refroidissement
8	Voyant de protection thermique du générateur ou du circuit de refroidissement
9	Voyant du mode changement d'inducteur
10	Bouton d'activation du mode changement d'inducteur
11	Bouton de lance : déclenche la chauffe
12	LED d'éclairage du point de chauffe
13	Attache de lance : Empreinte clé de 36 mm
14	Attache adaptateur : Empreinte clé 27 mm
15	Adaptateur
16	Inducteur
17	Connexion pédale pneumatique
18	Prise USB de reprogrammation
19	Connecteur de régulation de température extérieure
20	Pédale pneumatique

PREMIÈRE MISE EN FONCTIONNEMENT

Le POWERDUCTION 110LG (*sauf 208-240V*) est fourni avec un cordon secteur de 5 m équipé d'une prise électrique 16 A à 5 pôles avec terre.

Les POWERDUCTION 160LG et 220LG (*sauf 208-240V*) sont fournis avec un cordon secteur de 4 m équipé d'une prise électrique 32 A à 5 pôles avec terre.

1. Une fois le produit monté, poser la lance sur son support. Dévisser l'inducteur et le bouchon du réservoir.
2. Remplir au maximum le réservoir avec le liquide de refroidissement spécial soudage (30 l / 7 l).
3. Prendre la lance et la placer à l'entrée du réservoir ou au dessus du bidon de remplissage.
4. Relier le produit au réseau.
Actionner l'interrupteur général (1) en position ON.
5. Le produit démarre et part systématiquement en Erreur («E-6» ou «E-7»).
6. Appuyer 2 fois sur le bouton changement accessoire (10). Le cycle de purge dure 5 secondes et il est signalé par un chenillard sur l'afficheur. Un double signal sonore indique la fin du cycle.
7. Dès que le liquide sort de la lance, arrêter l'écoulement en appuyant sur le bouton de lance (11) ou attendre l'affichage « E-6 ». Si l'afficheur indique «E-7», recommencer l'opération à partir de l'étape 6 (5 fois maximum, sinon se référer à la partie «Correction défaut E-7»).
8. Visser l'inducteur à la main.
9. Appuyer 2 fois sur le bouton «changement inducteur» (10). Le cycle de purge dure 5 secondes et il est signalé par un chenillard sur l'afficheur. Un double signal sonore indique la fin du cycle.
10. L'afficheur indique la température du liquide de refroidissement.
11. Refaire l'appoint de liquide de refroidissement si nécessaire.
12. Remettre le bouchon du réservoir. Le produit est prêt à fonctionner.

Correction défaut E-7

Après 5 essais de cycle de purge infructueux, il est nécessaire de suivre la procédure suivante :

- Tendre la lance au-dessus du produit, pour que les poches d'eau s'écoulent et permettent à la pompe de s'amorcer.
- Pencher le produit à 30° environ du côté de la lance.

- Il est possible de souffler dans le bout de lance. Utiliser une soufflette avec un chiffon pour l'étanchéité et éviter les projections.
- Relancer un ou deux cycles après chaque action.

Si le problème persiste, vérifier que la pompe fonctionne correctement ou qu'un tuyau n'est pas pincé ou bouché.

INSTRUCTIONS D'UTILISATION (P.9)

1. Actionner l'interrupteur général (1) en position ON.
La machine effectue sa phase d'initialisation pendant 2 secondes.
2. Appuyer sur le bouton d'autorisation de chauffe (2). Le voyant sur le bouton (2) et la LED d'éclairage de l'inducteur (12) s'allument, indiquant que le produit est prêt à chauffer.
3. Positionner l'inducteur à plat sur la pièce ou la partie à réchauffer (placer la partie ouverte de la ferrite contre la pièce).
4. Appuyer sur le bouton (11) de la lance ou sur la pédale pneumatique pour démarrer la chauffe ; si nécessaire déplacer l'inducteur pour réchauffer une surface plus grande. Deux témoins permettent d'indiquer que la chauffe est active :
 - La luminosité de la LED d'éclairage de l'inducteur (12) diminue*.
 - Le voyant de la puissance minimum sur l'indicateur de puissance de chauffe (3) clignote rapidement (en mode HI ce sont les deux voyants min & max qui clignotent).



Ne pas chauffer trop longtemps une même zone (quelques secondes suffisent selon l'épaisseur) sous risque de faire entrer la pièce en fusion.

Il est possible de modifier la consigne de puissance pendant la chauffe.



La consigne de chauffe peut être réglée sur la valeur Hi. La puissance est identique au mode 100% mais le Powerduction adopte un comportement différent :

- **À 100% : il porte la pièce au rouge et maintient à la puissance adéquate pendant quelques secondes avant d'atteindre doucement sa température maximale.**
- **En mode Hi : il monte à sa puissance maximale en faisant abstraction de l'état de la pièce à chauffer. Rester très vigilant, la chauffe est forte et rapide et peut endommager la pièce.**

L'afficheur indique en continu la température du liquide de refroidissement (max 60°C/140°F).

- Dans la phase d'initialisation, la pompe et le ventilateur du circuit de refroidissement fonctionnent pendant quelques secondes, ceci pour vérifier leur bon état de marche.
- Après l'arrêt de la chauffe, laisser le circuit de refroidissement refroidir l'inducteur avant d'éteindre le produit.
- Pour modifier l'unité d'affichage de la température du liquide de refroidissement, maintenir appuyés les deux boutons de réglage (4) jusqu'à ce que l'unité désirée s'affiche (" -F-" = Fahrenheit / " -C-" = Celsius). Relâcher les boutons, le changement est mémorisé et effectif.



La machine a été conçue en réduisant au maximum les risques dus aux champs électromagnétiques. Des risques résiduels subsistent et il est recommandé de respecter une distance de sécurité minimale de 30 cm entre l'inducteur et la tête ou le tronc de l'opérateur.

Mise en veille de la chauffe

Pour des raisons de sécurité, le produit désactive l'autorisation de chauffe au bout de 5 minutes d'inactivité du générateur. Le témoin lumineux vert du bouton d'autorisation de chauffe (2) et la LED du support de lance (12) s'éteignent. Pour remettre en fonction le générateur, faire un appui long sur le bouton de lance (11) pendant 1 seconde. Après 20 minutes d'inactivité, seul un appui sur le bouton d'autorisation de chauffe (2) permet de réactiver le générateur.

PRÉSERVATION DE L'INDUCTEUR

Le métal chauffé rayonne de la chaleur vers l'inducteur au carré de la température à laquelle il est porté. L'inducteur est donc fortement exposé. Lorsque le métal est rouge sombre, la température est inférieure à 850°C. S'il devient rouge vif/orange, la température dépasse 1000°C. S'il vire au blanc, la température dépasse 1200°C (*nuancier ci-dessous disponible en couleur sur la notice du site internet*).

600 °C

900 °C

1300 °C

Pour préserver l'inducteur et allonger sa durée de vie, il faut rester le plus possible sur des températures avoisinant les 850°C et éviter les utilisations prolongées.

La ferrite incluse dans l'inducteur a un coefficient de dilatation supérieur à son support mécanique. La chauffe excessive de l'inducteur engendre une altération de la ferrite. Il dépend de l'utilisateur d'éviter cette chauffe excessive.




Par conséquent, l'inducteur, ou la ferrite seule dans le cas où elle est démontable, sont des consommables sur lesquels la garantie ne s'applique pas.

TÉMOINS D'ALARME

- Le voyant 6 signale un défaut d'inducteur ou du générateur.
 - Le voyant 7 signale un défaut de débit du circuit de refroidissement liquide.
 - Le voyant 8 signale la mise en protection thermique du bloc de puissance ou le dépassement de la limite haute de la température de liquide de refroidissement qui est de 60°C/140°F.
- Attendre l'extinction du voyant, le produit est de nouveau prêt à fonctionner.

L'afficheur 5 renvoie le code du défaut :

Code défaut		Raison
E - 1	Bouton autorisation de chauffe (2) resté appuyé.	En court-circuit ou bloqué mécaniquement.
E - 2	Bouton de lance resté appuyé (11).	En court-circuit ou bloqué mécaniquement.
E - 3	Boutons du clavier resté appuyé (4) ou (10).	En court-circuit ou bloqué mécaniquement.
E - 4*	Intensité inducteur trop élevée ou non compatible.	Lance défectueuse ou inducteur en court-circuit.
E - 5*	Intensité inducteur trop faible.	Inducteur mal vissé ou lance défectueuse.
E - 6	Débit trop élevé >6 l/min.	Tuyau percé ou absence d'inducteur.
E - 7	Débit trop faible <4 l/min.	Tuyau pincé ou bouché, la pompe ne fonctionne pas.
E - 8*	Défaut interne.	Nappe commande débranchée.
E - 9	Défaut tension réseau.	La tension réseau est trop faible.
E - 10	Défaut à la mise sous tension.	Pédale pneumatique active à la mise sous tension.
E - 11	Défaut mesure de température de régulation.	Capteur de température débranché ou court-circuit.
E - 12	Défaut mesure de température de régulation. La température n'évolue pas pendant la chauffe.	Capteur de température mal positionné.
E - 13	Défaut de relais de puissance.	Faisceau débranché.
E - 14	Défaut à la mise sous tension	La pédale pneumatique est active à la mise sous tension lorsque le Powerduction Heat Controller est connecté au produit.
- - -	Défaut surtension.	Tension secteur supérieure à 460 V.
	Absence de phase.	Phase débranchée dans la prise / le produit ou fusible / interrupteur HS

*Dans le cas des défauts E-4, E-5 et E-8, redémarrer l'appareil après avoir corrigé le défaut.

NB : En cas de défaut, l'appareil ne chauffe pas.

L'appareil est équipé de plusieurs systèmes de protection électroniques pour les surcharges électriques et le refroidissement. La protection thermique de l'inducteur intervient surtout lors du réchauffage de pièces en inox, aluminium et cuivre. Pour remettre en fonction, il suffit d'attendre la fin du refroidissement. Pour toutes les autres protections, éteindre l'appareil avec l'interrupteur général et le rallumer.

Pour les alarmes des défauts E-6 et E-7, vérifier :

- la présence d'une éventuelle fuite,
- que le tuyau n'est pas bouché ou pincé,
- que la pompe n'est pas bloquée ou désamorcée,
- qu'il y a suffisamment de liquide de refroidissement.

Si le défaut semble corrigé, appuyer deux fois sur le bouton «changement d'inducteur» (10). Le produit effectue un cycle de purge. Il est prêt à fonctionner.

MODE «TEMPORISATION»*

La fonction "Temporisation" permet de maîtriser le temps de chauffe du Powerduction. Le temps est réglable de 1 à 30 s.

Pour rentrer dans ce mode :

1. Appuyer sur le bouton d'autorisation de chauffe (2). Son voyant lumineux s'allume.
2. Puis appuyer simultanément sur les deux boutons de réglages de puissance (4). L'affichage indique "SEC" puis "T 00" ou "SEC" puis "ON" si un temps a déjà été paramétré.
3. Les boutons de réglages de puissance (4) deviennent des boutons de réglages de temps. Modifier la consigne de temps à souhait.

⚠ Si au delà de 3 secondes, la valeur de temps n'a pas été modifiée et indique toujours "T 00", le Powerduction repasse en mode normal.

Utilisation en mode "Temporisation" :

Une fois la consigne de temps sélectionnée, le produit est prêt à fonctionner. La LED d'éclairage (12) est allumée.

1. Appuyer sur le bouton de lance (11). L'intensité de la LED (12) diminue pour indiquer que la chauffe est active.
2. La chauffe s'arrête à la fin du temps imparti. Tant que le bouton de lance (11) est pressé, la LED (12) et le bouton d'autorisation de chauffe (2) clignotent pour avertir que la puissance est coupée. Ajuster la consigne de temps si besoin.
3. Appuyer sur le bouton de lance (11) pour un nouveau cycle de chauffe.

Sortir du mode "Temporisation"

Le mode reste actif constamment, y compris lorsque l'on éteint puis rallume le Powerduction.

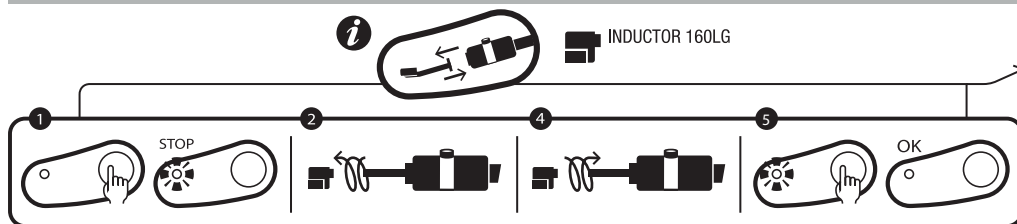
1. Pour sortir du mode, régler la consigne de temps sur ∞ ou appuyer simultanément sur les deux boutons de réglage de puissance (4). Le Powerduction repasse en mode d'utilisation normal. L'affiche indique "SEC" puis "OFF".

Particularité du réglage de puissance dans ce mode

Comme expliqué, en mode d'utilisation normal les boutons de réglages permettent de modifier la puissance alors que dans ce mode, ils modifient la consigne de temps. Pour modifier la puissance sans sortir du mode :

1. Appuyer sur le bouton d'autorisation de chauffe (2). Son voyant lumineux vert s'éteint.
2. Les boutons de réglages (4) permettent de modifier la puissance. Régler la puissance.
3. Appuyer à nouveau sur le bouton (2). Son voyant lumineux se rallume. Les boutons de réglages (4) redeviennent le paramétrage de temps.

MODE «CHANGEMENT ACCESSOIRE»



sérigraphie produit



Couple de serrage max = 7 Nm

Ce mode est accessible uniquement si la chauffe n'est pas activée (bouton vert éteint).

1. Appuyer sur le bouton (10), la pompe s'arrête et la LED (9) s'allume.
2. Placer la lance sur son support, mettre le câble au sol pour éviter la perte de liquide.
3. Dévisser l'inducteur à la main.
4. Selon le choix du nouvel inducteur : dévisser l'adaptateur à l'aide de la clé fournie puis revisser l'adaptateur adéquat (7 N.m max) ou conserver l'adaptateur déjà en place.
5. Revisser le nouvel inducteur à la main.
6. Appuyer de nouveau sur le bouton (10).

La pompe se met en fonctionnement pendant 5 secondes. Un chenillard s'affiche.

Si le débit est correct, un double signal sonore retentit et le produit est prêt à fonctionner.

Sinon un défaut s'affiche (se référer au tableau code défaut).



Inducteurs et Adaptateurs

Les Powerduction 110LG/160LG sont livrés d'origine avec l'adaptateur 32L et l'inducteur L90.

Le Powerduction 220LG est livré d'origine avec l'adaptateur 32L et l'inducteur L20/B4.

Les autres accessoires sont optionnels, ils permettent d'élargir les possibilités de chauffe à de multiples applications.

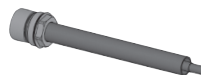
Découvrez la gamme complète



Adaptateurs



32L
Réf. 064515

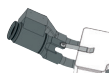


32S
Réf. 064508

Inducteurs



L90
Réf. 059788



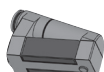
L20/B4
Ref. 067882



S90
Réf. 058927



S70
Réf. 061569



L70
Réf. 059771



L20 ALU GLOVE
Ref. 069114



S180
Réf. 059269



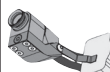
S20/B1
Réf. 064874



L180
Réf. 059795



L180 D80
Ref. 069121



S180/B1
Réf. 064881



S180/B2
Réf. 064928



L180 SPIRAL
Réf. 065000

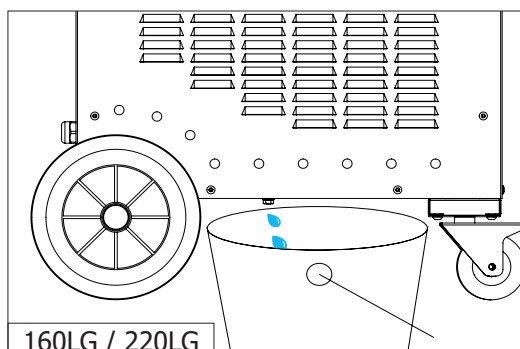
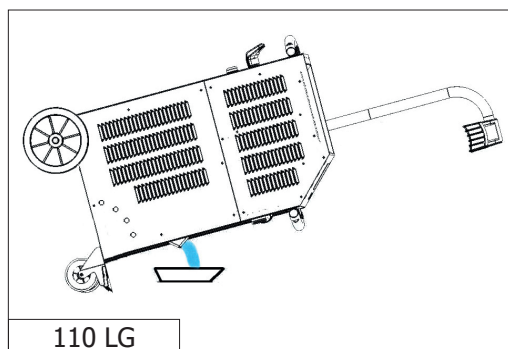


S180/B3 W
Ref. 067899

MODE «VIDANGE»

Ce mode est accessible uniquement si la chauffe n'est pas activée (bouton vert éteint).

1. Appuyer sur le bouton (10), la pompe s'arrête et la LED (9) s'allume.
2. Placer la lance sur son support. Mettre le câble au sol pour éviter la perte de liquide.
3. Dévisser l'inducteur à la main.
4. Maintenir appuyé 3 secondes sur le bouton d'autorisation de chauffe (2) jusqu'à ce qu'il s'allume.
5. Placer la lance au-dessus d'un récipient d'au moins 30 l de contenance.
6. Appuyer sur le bouton de lance (11). La pompe se met en route jusqu'à ce que le débit devienne inférieur à 2 l/min ou pendant 2 minutes. L'afficheur affiche le débit en décilitre par minute. Pour arrêter la pompe en cours de cycle, appuyer sur n'importe quel bouton.
7. Pour vider complètement le circuit de liquide de refroidissement, souffler (30PSI ≈ 2 bar) dans le bout de lance, jusqu'à entendre l'air ou voir des projections de liquide de refroidissement sortir du réservoir.
8. Pour évacuer le liquide restant dans le fond du réservoir
 110 LG : utiliser une pompe à dépression ou pencher le produit sur la face avant.
 160LG/220LG : dévisser avec une clé (6 pan de 8) le bouchon situé sous le Powerduction.
 Une fois le réservoir complètement vidé, revisser le bouchon.



9. Pour refaire le plein de liquide de refroidissement, voir la notice de première mise en route (p9/10).

Il est conseillé de renouveler le liquide de refroidissement tous les ans sous peine de détériorer la lance du POWERDUCTION.

SYSTÈME DE REFROIDISSEMENT ET MODE «REFROIDISSEMENT FORCÉ»

Le Powerduction est doté de ventilateurs. Le premier, commun aux 110LG, 160LG et 220LG, se met en route lorsque la température du liquide de refroidissement atteint 35°C (95°F). Le second, uniquement présent sur les 160LG et 220LG, se met en route lorsque la température atteint 40°C (104°F). Dès que la température du liquide repasse en dessous des valeurs consignées (35°C ou 40°C), les ventilateurs se coupent.

Lors de longues périodes de chauffe, le POWERDUCTION a un mode de refroidissement forcé. Pour l'enclencher :

- 1.** Actionner l'interrupteur général (1) en position ON.
La machine effectue sa phase d'initialisation pendant 2 secondes.
- 2.** Appuyer sur le bouton d'activation (2). Le voyant sur le bouton (2) et la LED sur le support de lance (12) s'allument, indiquant que le produit est prêt à chauffer.
- 3.** Faire un appui long (>3 secondes) sur le bouton (10). Le mode «Refroidissement forcé» est activé.
Le ventilateur se met alors en route automatiquement. Le message «Fan ON» apparaît sur l'afficheur.

Pour arrêter le mode «Refroidissement forcé», recommencer l'étape 3. Le message «Fan OFF» apparaît alors sur l'afficheur.

MISE EN ŒUVRE DE LA RÉGULATION DE TEMPÉRATURE EXTÉRIEURE

- 1.** Utiliser un capteur à pyromètre ou à thermocouple avec une sortie analogique.
Dans ce cas, il faut adapter la valeur de la résistance de shunt sur U T° suivant la consigne et la précision désirée.

Tableau de correspondance

Tension U T°	Température en Celsius	Température en fahrenheit
1 V	0°C	32°F
2 V	100°C	210°F
3 V	200°C	390°F
4 V	300°C	570°F
4.5 V	350°C	660°F

Ou

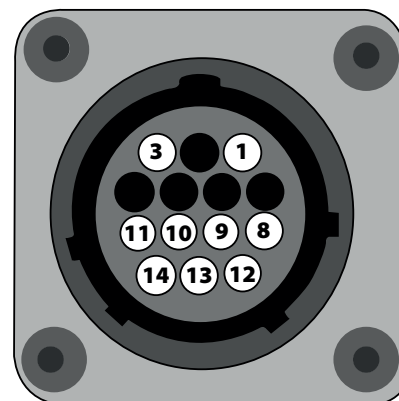
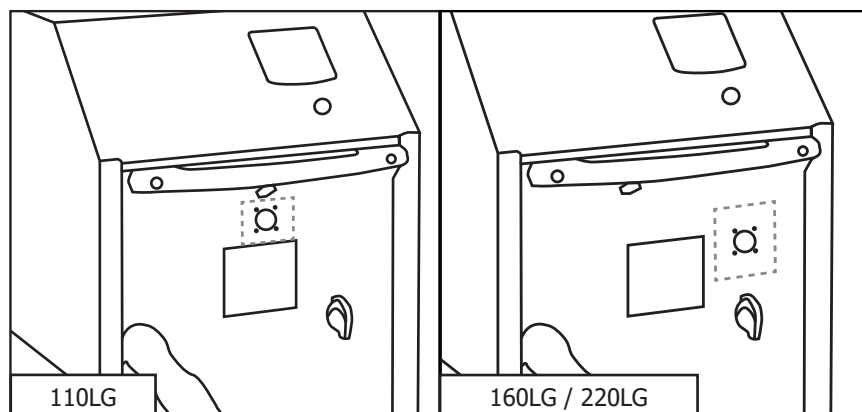
- 2.** Utiliser le dispositif prévu à cet effet sur le POWERDUCTION (061644 - POWERDUCTION HEAT CONTROLLER & 064119 - PYROMÈTRE POUR POWERDUCTION HEAT CONTROLLER) :

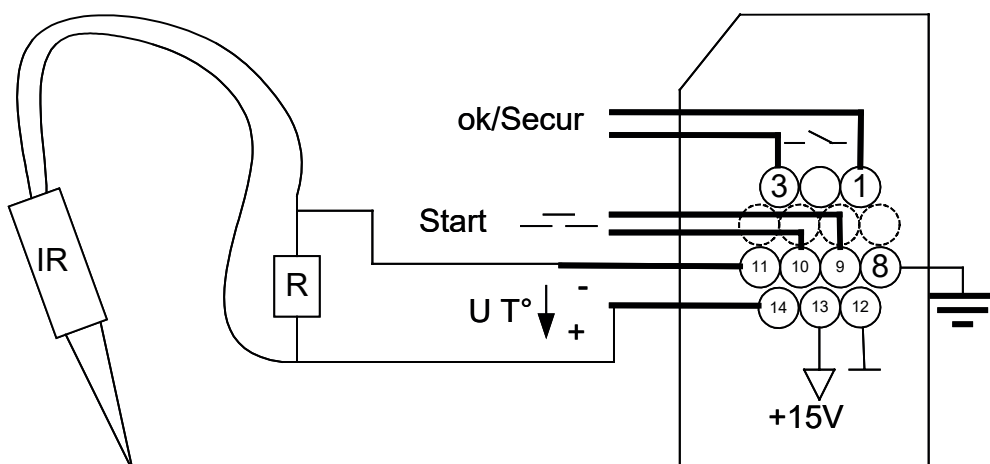
- Brancher votre capteur de température sur l'interface de mesure de température extérieure (Option).

Dans ce cas, se référer à la notice du boîtier de régulation de température.

- Brancher le capteur de température directement sur l'interface du POWERDUCTION ou directement sur le connecteur de face avant.

Brochage du connecteur de face avant





Fonction	N° de fil	Type	Paramètres électriques	Valeurs	Logiques
Générateur prêt OK/Secur	1/3	Sortie digitale	Type Courant continue admissible	Contact sec 5 A 30 V	Fermé Générateur prêt à chauffer Ouvert Défaut générateur
Terre	8	Terre	Terre	Terre	Terre
Start	9/8	Entrée digitale	Tension résiduelle (circuit ouvert) Impédance d'entrée	15 V 3.5 kΩ	Nécessite l'utilisation d'un contact sec : un contact fermé active la chauffe.
Tension de régulation U T°	11 - / 14+	Entrée analogique	Tension d'entrée maximale Impédance d'entrée Précision	5 V 5.4 kΩ +/-5%	Entrée image de la température mesurée. Voir tableau de correspondance
Alim. interface	12/13	Alimentation continue	Tension de sortie Impédance de sortie	15 V 100 Ω	

Mode manuel

Pour rentrer, dans le mode «régulation de température extérieure»:

1. Rester appuyé 5 s sur le bouton d'autorisation de chauffe (2).
 2. Le bouton clignote toute les secondes et » rEG » est affiché.
- Le contact OK/Secur se ferme (Patte 1-3).

Le bouton sur la lance (11) et la commande pneumatique (15) sur le produit sont désactivés dans ce mode!

Pour régler puis activer la chauffe :

1. Régler la consigne de régulation : appuyer sur les boutons de réglages (4).
La consigne de régulation varie de 80°C à 350°C (valeur par défaut à 250°C) par pas de 10°C.
La consigne est affichée pendant 1 s.
2. Régler la consigne de puissance de chauffe (%) : maintenir le bouton «changement inducteur» (10) et appuyer sur les boutons de réglages (4). La consigne de puissance de chauffe varie de 10% à 100% (valeur par défaut à 50%).
La puissance est actualisée sur le bargraphe.
3. Activer la chauffe : fermer le contact utilisateur (Start 9-10). Tant qu'il reste fermé, la chauffe est active.
Le voyant de la puissance minimum (3) clignote à 10 Hz pour signaler que la puissance est active.

Il est possible de régler de nouveau la chauffe lorsqu'elle est active. Dans ce cas, il n'est pas nécessaire de réaliser l'étape 3 puisque le contact utilisateur est déjà fermé. La chauffe en cours s'adapte à ses nouvelles consignes.

En cas d'utilisation de l'interface de température extérieure, débrancher la pédale pneumatique du produit puis la brancher sur l'interface.

Mode automate

Il est possible de commander le produit par un automate (cf.brochage).
Utiliser le connecteur de face avant ou passer par l'interface extérieure.

Pour rentrer dans le mode «régulation de température extérieure» :

1. Mettre le produit sous tension.
2. Attendre la fin de la phase de démarrage 5 s.
3. Fermer le contact Start.
4. Attendre la fermeture de la sortie OK/Secur (500 ms).
5. Relâcher le contact Start après la détection du OK/Secur.
6. Vérifier que la sortie OK/Secur reste fermée.

Le produit rentre dans le «mode régulation extérieure» et génère une mélodie.

Le bouton d'autorisation de chauffe (2) et la LED du bouton de lance (11) clignotent une fois par seconde tant que le mode est activé.

Pour régler la consigne de température et la puissance de chauffe, réaliser la même opération qu'en mode manuel.

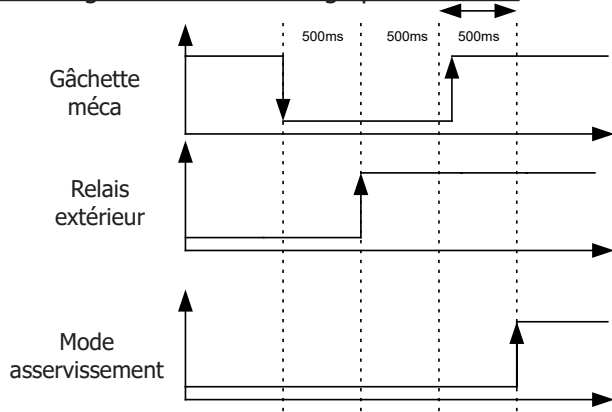
Pour activer la chauffe

1. Fermer le contact Start. Le produit va chauffer jusqu'à atteindre et réguler la température de consigne.



Si le produit détecte un défaut, alors la sortie OK/Secur s'ouvre et la chauffe s'arrête.
 Pour acquitter le défaut, ouvrir le contact Start et appuyer sur le bouton d'autorisation de chauffe (2).
 Le produit retourne dans le mode «régulation».

Chronogramme de démarrage par automate



Sécurité et mise en défaut de l'appareil

- Si l'entrée de température n'évolue pas au bout de 5 s, le produit se met en défaut « E12 ».
- Si un thermocouple se coupe, alors la régulation s'arrête car la tension U T° dépasse la tension maximale de 4.9 V.
- Si la température baisse de manière importante en peu de temps (lorsque des sondes thermocouple se décrochent par exemple), la chauffe s'arrête et le produit se met en défaut « E11 ».
- Pour avoir la régulation la plus précise possible, le ou les points de mesures doivent être au plus proche de l'inducteur. C'est la raison des 2 thermocouples sur l'interface extérieure.
- L'afficheur donne la température la plus élevée mesurée par les capteurs.

MAINTENANCE

Recommandations générales

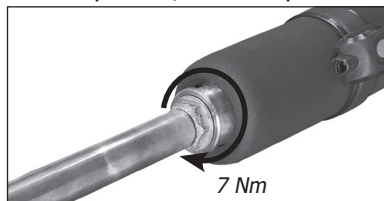
- Il est conseillé de renouveler le liquide de refroidissement tous les ans sous peine de détériorer la lance du POWERDUCTION. Avant d'ajouter le liquide, dépoussiérer le produit et vérifier l'absence de fuite.
- Vérifier régulièrement le serrage des vis de puissance ainsi que l'aspect des connexions électriques de puissance.

Couple de serrage préconisés pour vis de puissance

Dimensions vis	M5	M6	M8	M10	collier de serrage	Gaz 1/4 3/8 Gaz	M28	M32	Inducteur 16/22
Matière	acier	acier	laiton	laiton			cuivre	cuivre	cuivre
Couple	4 Nm	6 Nm	7 Nm	7 Nm	2,5 Nm	4 Nm	7 Nm max	7 Nm max	à la main, 4 Nm max

- Il est essentiel que la maintenance du produit soit réalisée par du personnel autorisé, qualifié et informé des recommandations décrites dans ce manuel.
- Ne jamais nettoyer, lubrifier ou effectuer une maintenance sur le produit en fonctionnement.
- Avant toute opération de maintenance, placer le bouton Marche / Arrêt (1) sur la position « 0 » pour éteindre le produit, puis le débrancher de l'installation électrique pour éviter tout choc électrique ou autre risque résultant d'une mauvaise manipulation.

- Ne pas porter de bagues, montres, bijoux, vêtements pendants comme des cravates, vêtements déchirés, écharpes, vestes déboutonnées ou fermetures Éclair ouvertes qui pourraient être accrochés pendant le travail.
- Porter plutôt des vêtements spécifiques pour la prévention des accidents, comme par exemple : des chaussures antidérapantes, des casques antibruits, des lunettes de protection, des gants de sécurité, etc.



- Ne jamais utiliser d'essence ou de solvants inflammables pour nettoyer le produit. Utiliser plutôt de l'eau et, si nécessaire, des solvants commerciaux non toxiques.
- Après les interventions, toujours remonter les carters métalliques du produit avant de remettre la machine en marche.
- Si l'inducteur est endommagé ou si le concentrateur est cassé, remplacer l'inducteur complet.

Maintenance préventive

Des inspections méticuleuses effectuées à des intervalles réguliers sont nécessaires pour détecter et éliminer rapidement les défauts, afin qu'ils ne causent des dommages à l'appareil.



Chaque fois que vous devez utiliser le produit POWERDUCTION, vérifier au préalable les organes de sécurité de l'appareil, et toutes anomalies pouvant nuire au fonctionnement correct de l'appareil. Vérifier quotidiennement pour identifier les signes avant-coureurs d'usure.



La sécurité opérationnelle du produit ne peut être garantie que si les réparations sont effectuées en utilisant des pièces de rechange d'origine et si les instructions de maintenance sont respectées. Après chaque utilisation, le produit étant éteint, il doit être nettoyé aussitôt pour retirer toutes poussières ou salissures pouvant réduire l'efficacité de la ventilation et altérer le bon fonctionnement du produit et sa durée de vie. Avant chaque utilisation, vérifier le bon fonctionnement des organes de contrôle, des organes de sécurité, et l'intégralité des câbles électriques de connexion.

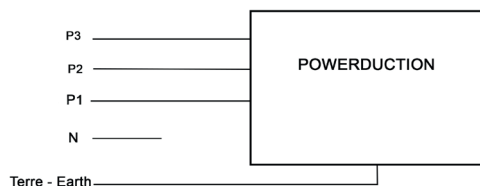


Effectuer des contrôles visuels périodiques afin de vérifier la présence éventuelle de fuites de liquide, et vérifier que les bouches de ventilation ne sont pas obstruées.

BRANCHEMENTS ÉLECTRIQUES

Le produit est conçu pour fonctionner avec une tension secteur triphasée de 208 V à 240 V ou de 340 V à 460 V.

Sur installation électrique triphasée :



CONDITIONS DE GARANTIE

La garantie couvre tous défauts ou vices de fabrication pendant 2 ans, à compter de la date d'achat (pièces et main d'oeuvre).

La garantie ne couvre pas :

- Toutes autres avaries dues au transport.
- L'usure normale des pièces (Ex. : câbles, pinces, etc.).
- Les incidents dus à un mauvais usage (erreur d'alimentation, chute, démontage).
- Les pannes liées à l'environnement (pollution, rouille, poussière).
- Les inducteurs et ferrites démontables qui sont des consommables.

En cas de panne, retourner l'appareil à votre distributeur, en y joignant :

- un justificatif d'achat daté (ticket de sortie de caisse, facture....)
- une note explicative de la panne.

GENERAL INSTRUCTIONS



This manual contains safety and operating instructions. Please read it carefully before using the device for the first time and keep it for future reference. Read and understand the following safety instructions before use.

Any modification or updates that are not specified in the instruction's manual should not be undertaken. The manufacturer is not liable for any injury or damage due to non-compliance with the instructions featured in this manual. If there is any issue or uncertainty, please consult a qualified individual to operate the equipment correctly. This machine should only be used for heating ferrous materials within the limits indicated on the machine and in the instruction manual. The operator must observe the safety precautions. In case of improper or unsafe use, the manufacturer cannot be held liable.

ENVIRONMENT

Operating temperature:
Use between -10 and +40°C (+14 and +104°F).
Store between -25 and +55°C (-13 and 131°F).

Air humidity:
Lower or equal to 50% at 40°C (104°F).
Lower or equal to 90% at 20°C (68°F).

Altitude:
Up to 1000 meters above sea level (3280 feet).

INDIVIDUAL PROTECTION & OTHERS

Induction heating can be dangerous and cause serious injury or death. Induction heating exposes people to a source of heat, electromagnetic fields and light radiation that can be dangerous. To protect oneself as well as others, ensure the following safety precautions are taken:



- To protect yourself from optical radiation and metal splashes, use a helmet or protective goggles with shade 5.



- In order to protect you from burns and radiations, wear clothing without turn-up or cuffs. These clothes must be insulating, dry, fireproof, in good condition and cover the whole body.
- Do not wear clothing with metal fasteners, metal buttons, or metal covers of any kind.



- Wear protective gloves which guarantee electrical and thermal insulation.



- Not for use by pacemaker users.
- People wearing pacemakers are advised to not come close to the machine.
- Risk of disruption of pacemaker operations when close to the machine.



- Entry prohibited for holders of metal implants
- People wearing pacemakers are advised to not come close to the machine.



- Make sure that jewellery (especially wedding rings) or metal parts (keys, watch) do not come near the induction system and inductor during operation.
- Remove all jewellery and other metal objects from your body before using this equipment

RISK OF BURNS



Induction heating increases the temperature of the metal very quickly!

- Do not touch hot parts or the inductor with bare hands.
- Wait for the parts and pieces to cool down before handling them.
- In case of burn, rinse thoroughly with water and consult a doctor as soon as possible.

FIRE AND EXPLOSION RISKS



- Do not position the machine on, or near flammable surfaces
- Do not position the machine near flammable materials.
- Do not heat containers, vessels or pipes that contain or have contained flammable liquids or gases.
- Do not overheat parts and adhesives.



- In case of fire, use a fire extinguisher or fire blanket.
- Do not use the device in an explosive atmosphere.
- Do not heat pressurised containers.
- Keep airbags, gas canisters or other pressurised gas containers away from the induction heating machine.»



VAPOUR AND GAS RISK

- Keep the head away from the fumes, do not inhale.
 - If working inside, ventilate the area or use a fume extractor to evacuate the gases and fumes.
 - Induction heating of certain materials such as adhesives and flux can generate fumes and gases. Breathing these fumes and gases can be dangerous for your health. For example, heating urethane generates a gas: hydrogen cyanide, potentially mortal for humans.
 - If the ventilation is insufficient, use an approved respiratory unit.
 - Read the safety data sheets (MSDS) and the manufacturer's instructions for adhesives, flux, metals, consumables, coatings, cleaning agents, corrosives, and paint strippers.
 - Work in a confined area only if it's well ventilated, or use an approved respiratory/filtration unit. Make sure that a qualified person is around to watch over you. The fumes and gases released while heating can replace oxygen or air, causing accidents or death. Check the quality of the air you're breathing
 - Do not use the heater on parts being degreased or sprayed. The heat might react with fumes and generate highly toxic gases.
 - Do not overheat metals, such as galvanised steel, covered with lead or cadmium, unless the coating is removed from the surface before it's heated, that the area is well ventilated, and if needed, use an approved filtration/respiratory unit. Foundry pieces and all metals containing such elements may generate toxic fumes if overheated.
- Check the MSDS for temperature related details.

ELECTROMAGNETIC FIELD EMISSIONS



- During operation, the inductor generates strong electromagnetic fields that are not visible.
- The equipment has been designed to minimise the risks from electromagnetic fields, however residual risks remain.
- Maintain a minimum safety distance of 30 cm between the inductor and the operator's head or torso.
- The inductor must be aimed exclusively at the metal parts to be heated.
- Never wrap the cables around the body.

OPTICAL RADIATIONS



- Risk of optical emission when heated metal elements approach and approach and reach fusion.
- Optical radiation can be harmful to the eyes and skin.

ELECTRICAL RISK



An electric shock could cause serious injuries or potentially even deadly accidents.



110LG / 160LG / 220LG
400 V

- The appliance is class I and should only be used on a 3-phase 400V (50/60 Hz) four-wire electrical installation with a neutral conductor connected to earth.

110LG / 160LG
UL Standard

- The appliance is class I and should only be used on a 3-phase 208-240V (50/60 Hz) four-wire electrical installation with a neutral conductor connected to earth.

- The maximum absorbed current (I1) is indicated on the equipment for the maximum operating conditions. Check that the power supply and its protection (fuse and/or circuit breaker) are compatible with the current needed by the machine.
- The maximum absorbed current (I1) is indicated on the equipment for the maximum operating conditions.
- Do not use the appliance if the power cable, the mains plug or the lance are damaged.
- Do not use the inductor in the rain or on wet or submerged parts.»

EMC CLASSIFICATION



- These Class A devices are not intended to be used on a residential site where the electric current is supplied by the public network, with a low voltage power supply. There may be potential difficulties in ensuring electromagnetic compatibility at these sites, due to conducted interferences as well as radiation.

220LG
only

- This equipment complies with IEC 61000-3-12, provided that the power of the short-circuit Ssc is equal to or greater than 7.6 MVA at the interface between the machine and the mains power network.
- It is the responsibility of the installer or user of the equipment to ensure if necessary by consulting the operator of the mains electricity, that the equipment is only connected to a power supply where the power of short-circuit ssc is equal to or greater than 2.8MVA.



110LG / 160LG

- This equipment does not comply with IEC 61000-3-12 and is intended to be connected to domestic low-voltage systems interfacing with the public supply only at the medium- or high-voltage level. If connected to a public low-voltage power grid, the installer or user of the machine has to ensure, by checking with the network operator, that the device can be connected.

- This equipment complies with the IEC 61000-3-11 standard.

MAINTENANCE / RECOMMENDATIONS



- Maintenance should only be carried out by a qualified person. A yearly maintenance is recommended.
- Warning ! Always disconnect from the mains before performing maintenance on the device. High Voltage and currents inside the machine.
- Remove the casing on a regular basis, to remove any excess dust. Take this opportunity to have the electrical connections checked by a qualified person, using an insulated tool.
- Do not use solvents or any aggressive cleaning products.
- Clean the device's surfaces with a dry cloth.

- If the power cable or connection cables are damaged, they must be replaced by the manufacturer, its after sales service or an equally qualified person to prevent danger.
- If the internal fuse is melted, it must be replaced by the manufacturer, its after-sales service or by an equally qualified person to prevent any accidents.»
- Do not obstruct the machine's air intake, which facilitates air circulation. Check the installation chapter before using the device.
- Maintain at least 50 cm of free space around the equipment.

TRANSPORT

- Do not use the power cable or nozzle to move the unit. It must be moved in a vertical position.
- The handle cannot be used to lift the product.

REGULATIONS



- The device complies with the European directives,
- The declaration of conformity is available on our website (see cover page).
- EAC conformity mark (Eurasian Economic Commission)
- Material conforms to UK requirements.
- The UK Declaration of Conformity is available on our website (see cover page).
- Device compliant with Moroccan standards.
- The C_m (CMIM) declaration of conformity is available on our website.

WASTE MANAGEMENT



- This product should be disposed of in an appropriate recycling facility. Do not throw away in a household bin.
- This product should be recycled appropriately



- Recyclable product that falls within waste sorting recommendations

PRODUCT IDENTIFICATION

At the back of the product, there is an identification plate that contains the following information:

- Name and address of the manufacturer
- Date of manufacture
- Model
- Product Type
- Operating Voltage

This data must be specified for each maintenance intervention, or if spare parts are requested.

PRODUCT SPECIFICATIONS

	110LG		160LG		220LG
Rated input voltage	208-240 V	400 V	208-240 V	400 V	
Rated frequency	50 Hz - 60 Hz				
Number of conductors	3 Phases + Ground				
Rated input current	32 A	16 A	45 A	29 A	32 A
Rated input power	11 000 W		16 000 W		22 000 W
Processing frequency	20-60 kHz microprocessor controlled.				
Rated output power	5 500 W		8 000 W		11 000 W
Length of power cable	5 m		4 m		
Length of lance	4 m		6 m		
Tank capacity	7 litres		30 litres		
Coolant	Special welding liquid coolant (ref. 052246)				

Protection class	IP 21				
Dimensions (cm)	88 x 60 x 60 cm		118 x 80 x 60		
Weight (kg)	86	80	130	120	130
Internal fuse	T5A - 250VAC - 6.3x32	T2.5A - 500VAC - 6.3x32	T5A - 250VAC - 6.3x32	T2.5A - 500VAC - 6.3x32	

DESCRIPTION OF THE MACHINE (FIG 1)

1	Heat authorisation illuminated button
2	Main switch
3	Heating power indicator (110LG : 1 kW – 11 kW, 160LG : 1 kW – 16 kW 220LG : 2 kW – 22 kW).
4	Heating power settings or temperature unit button
5	Cooling liquid temperature
6	Inductor or machine fault indicator
7	Cooling circuit warning alarm indicator
8	Machine or cooling circuit thermal protection indicator
9	Inductor change indicator
10	Inductor change mode activation button
11	Lance button : start the heat
12	LED worklight (illuminates the heating point)
13	Lance attachment. For a 36 mm spanner
14	Adapter attachment : 27 mm spanner
15	Adaptor
16	Inductor
17	Pneumatic pedal connection
18	USB reprogramming socket
19	Outdoor temperature control connector (160LG)
20	Pneumatic pedal

FIRST USE

The POWERDUCTION 110LG (except 208-240V) is supplied with a 5 m power cable fitted with a 16A, 5-pin, earthed plug. The POWERDUCTION 160LG / 220LG (except 208-240V) is supplied with an 4 m power cable fitted with a 32A, 5-pole earthed plug.

1. Once the product is assembled, place the torch on its support. Unscrew the inductor and the tank's cap.
2. Fill up the tank to the maximum using special welding liquid coolant (30 l / 7 l).
3. Take the lance and place it at the tank inlet or above the filling canister.
4. Connect the machine to the mains.
Switch on the machine (1).
5. The machine starts and will systematically display Error 6 or 7 («E-6» or «E-7»).
6. Press the accessory change button (10) twice. The purge cycle takes 5 seconds (a loading icon should be displayed during it) and a double «beep» sound indicates completion.
7. As soon as the liquid is coming out of the torch, stop the torch by pressing the torch button, the accessory change button or the heat authorisation button. Or wait for «E-6» to be displayed.
If Error 7 is displayed, start again from step 6 (five times max, see default E-7 explanation).
8. Screw the inductor by hand.
9. Press the accessory change button (10) twice. The purge cycle takes 5 seconds (a loading icon should be displayed during it) and a double «beep» sound indicates completion.
10. The temperature of the cooling liquid and the power instruction are displayed.
11. Top up the tank with cooling liquid if required.
12. Replace the tank cap. The product is ready to operate.

Solving fault E-7

If the issue remains, check that the pump is working correctly or that the pipe is not blocked.

After five unsuccessful purge cycles, it is possible to:

- Stretch the torch above the machine to clear any pocket of water and for the pump to kick in.
- Put the machine at a 30° angle towards the torch.
- It is possible to blow the torch. Use an air blower and a cloth to keep it water proof and avoid projections.
- Re-attempt one or two cycles after each action.

If the issue remains, check that the pump is working correctly or that the pipe is not blocked.

INSTRUCTIONS

1. Set the main switch (1) to ON.
The machine initialises in 2 seconds.
2. Press the heat authorisation button (2) as described on page 7. The indicator on button (2) and the lance support LED (12) both switch on, indicating that the machine is ready to operate.
3. Position the inductor (13) flat on the workpiece (place the open part of the ferrite towards the workpiece).
4. Press the button (11) on the lance or the pneumatic pedal to start the heating; if necessary move the inductor to heat a larger area. Two indicators indicate that the heating is active:
 - The brightness of the LED illuminating the inductor (12) decreases*.
 - The minimum power indicator light on the heating power indicator (3) flashes quickly (in HI mode both min & max lights flash).



Do not heat the same area for too long (a few seconds are sufficient depending on the thickness) to prevent the metal piece from melting.

It is possible to change the rated power during the heating.



The heating set point can be set to Hi. The power is identical to the 100% mode but the Powerduction behaves differently:

- **At 100%: he wears the part red and maintains the right power for a few seconds before slowly reaching its maximum power.**
- **In Hi mode: it rises to its maximum power regardless of the condition of the room to be heated. Remain very vigilant, the heating is strong and fast and may damage the part without a control of this mode.**

The display provides a continuous update of the cooling liquid temperature (max 60°C/140°F).

- During the powering up phase, the pump and the cooling fan activate for a few seconds, to check that they are working properly.
- After the heating stops, let the cooling circuit operate to cool down the inductor, before switching off the machine.
- To modify the cooling liquid temperature unit, press and hold both settings buttons (4) until the desired unit is displayed (" -F-" = Fahrenheit / " -C-" = Celsius). Release the buttons, the change is saved and in effect.



The machine has been designed to minimise the risks due to electromagnetic fields. Some residual risks persist and it is recommended to observe a security distance between the inductor and the operator's head/torso.

Heat on standby

For security reasons, the product deactivates the heat authorisation after 5 minutes of inactivity. The heat authorisation button indicator and the lance support LED both switch off.

To reactivate the machine, press the heat authorisation button (2) or press and hold the lance button (11) for 1 second. This feature is disabled after 20 minutes of inactivity.

It allows the user to stay in a working position without the need to reach for the machine.

INDUCTOR PRESERVATION

The heated metal radiates heat on to the inductor at the square of the temperature to which it is heated. The inductor is therefore highly exposed. When the metal is dark red, the temperature is below 850°C. If it turns bright red/orange, the temperature exceeds 1000°C. If it turns white, the temperature exceeds 1200°C (*the chart below is available in colour on the website manual*).



To preserve the inductor and extend its life, it is necessary to keep the temperature around 850°C as much as possible and avoid prolonged use.

The ferrite included in the inductor has a higher coefficient of expansion than its mechanical support. Excessive heating of the inductor causes distortion to the ferrite. It is up to the user to avoid this excessive heating.



Therefore, the inductor, or ferrite when they are removable, are consumables to which the warranty does not apply.

WARNING LIGHTS

- The indicator 6 signals a machine/inductor fault.
- The indicator 7 signals a cooling circuit liquid flow fault.
- The indicator 8 signals a thermal protection of the power block or the excessive temperature of the cooling liquid which is 60°C/140°F.

Wait for the indicator to switch off and the machine is ready to operate.

The display 5 displays the fault code :

Fault code		Cause
E - 1	Heat authorisation button (2) is stuck.	In short-circuit or mechanically blocked.
E - 2	Lance button (11) is stuck.	In short-circuit or mechanically blocked.
E - 3	Keypad buttons are stuck (9) and (11).	In short-circuit or mechanically blocked.
E - 4*	Inductor intensity is too high or not compatible.	Faulty lance or inductor in short circuit.
E - 5*	Inductor intensity is too low.	Inductor is not screwed properly or faulty lance.
E - 6	Flow is too high >6 l/min.	Pierced hose or missing inductor.
E - 7	Flow too low <4 l/min.	Hose is pinched or obstructed, the pump does not operate.
E - 8*	Internal fault.	Disconnected flat command cable.
E - 9	Voltage network fault.	The network voltage is too low.
E - 10	Power-up fault	Pneumatic pedal active when powered up.
E - 11	Regulation temperature measurement fault	The temperature sensor is off or short-circuit.
E - 12	The temperature does not change during heating	Incorrectly positioned temperature sensor.
E - 13	Power relay fault.	Connection cable unplugged.
E - 14	Power-up fault	The pneumatic foot pedal is active at power-up when the Powerduction Heat Controller is connected to the product.
- - -	Overvoltage fault.	Voltage above 460 V sector.
+	No phase	Disconnected phase in socket / product or fuse / switch off

*In the case of faults E-4, E-5 and E-8, restart the product after correcting the fault.

NB : In the event of a warning alarm, the machine does not work.

The machine is fitted with several protection systems against electrical overcharge and cooling faults.

The thermal protection mostly activates when heating stainless steel, aluminium and copper parts. To reactivate the machine, simply wait for the cooling phase to end. For other protections, switch off the machine using the main switch and switch it back on. For fault alarms E-6 and E-7, check that there is no leak or an obstructed/broken hose, that the pump is not blocked or deactivated and that there is enough cooling liquid in the tank.

If the problem appears to have been rectified, press the «inductor change» button twice (10) . The cooling circuit is performing a purge cycle. It is ready to operate.

TIME DELAY MODE*

The “Timing” function allows you to control the heating time of the Powerduction.

The time is adjustable from 1 to 30 s.

To enter this mode:

1. Press the heating authorization button (2). Its indicator light comes on.
 2. Then press both power adjustment buttons (4) simultaneously. The display shows “SEC” then “T 00” or “SEC” then “ON” if a time has already been set.
 3. The power setting buttons (4) become time setting buttons. Change the setpoint from time to time as desired.
- ⚠ If the time value has not been changed beyond 3 seconds and still shows “T 00”, the Powerduction returns to normal mode.

Use in “Timer” mode:

Once the time setpoint has been selected, the product is ready for operation. The lighting LED (12) is lit.

1. Press the lance button (11). The intensity of the LED (12) decreases to indicate that the heating is active.
2. The heating stops at the end of the time limit. As long as the lance button (11) is pressed, the LED (12) and the heating enable button (2) flash to warn that the power is off. Adjust the time setpoint if necessary.
3. Press the lance button (11) for a new heating cycle.

Exit the “Timer” mode

The mode remains active at all times, even when the Powerduction is switched off and then on again.

1. To exit the mode, set the time setpoint on ∞ or press both power control buttons (4) simultaneously. The Powerduction returns to normal operating mode. The display shows “SEC” then “OFF”.

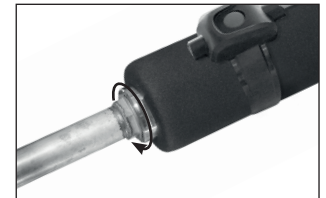
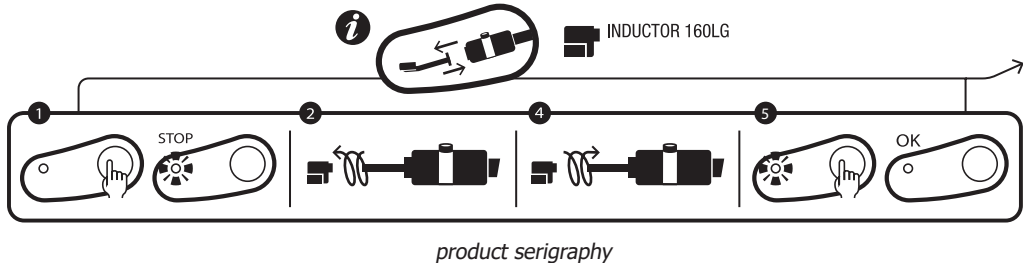
* Valid only for Powerduction versions of V4 program versions. Previous versions are not equipped with this function.

Special feature of the power setting in this mode

As explained, in normal use mode the setting buttons allow you to change the power while in this mode they change the time setpoint. To change the power without leaving the mode:

1. Press the heating authorization button (2). Its green light goes out.
2. The setting buttons (4) allow you to change the power. Adjust the power.
3. Press button (2) again. Its indicator light comes on again. The setting buttons (4) become the time setting again.

«ACCESSORY CHANGE» MODE



Tightening torque max = 7N

This mode is accessible only if the heating isn't activated (green button switched off).

1. Press the button (10), the pump stops and the LED (9) switches on.
2. Place the lance on its supports and put the cable on the ground (to prevent loss of cooling liquid).
3. Unscrew the inductor by hand.
4. Depending on the choice of the new inductor: unscrew the adapter with the supplied wrench and then screw the appropriate adapter back on (max. 7 N.m) or keep the adapter already in place.
5. Screw the new inductor back on.
6. Press the button again (10).



The pump activates. For 5 seconds, the LEDs display a wait pattern.

If the flow is correct, the machine emits a double «BEEP» and the product is ready to operate.

Otherwise a fault is displayed (refer to the fault code table).

Inductors et Adaptators

The Powerduction 110LG/160LG are delivered as standard with the 32L adapter and the L90 inductor. The Powerduction 220LG is delivered as standard with the 32L adapter and the L20/B4 inductor. The other accessories are optional, they allow to extend the heating possibilities to multiple applications.

Discover the complete range



Adaptators



32L
Ref. 064515



32S
Ref. 064508

Inductors



L90
Ref. 059788



L20/B4
Ref. 067882



S90
Ref. 058927



S70
Ref. 061569



L70
Ref. 059771



L20 ALU GLOVE
Ref. 069114



S180
Ref. 059269



S20/B1
Ref. 064874



L180
Ref. 059795



L180 D80
Ref. 069121



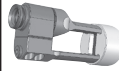
S180/B1
Ref. 064881



S180/B2
Ref. 064928



L180 SPIRAL
Ref. 065000

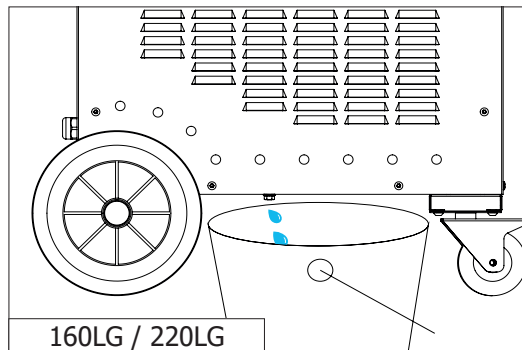
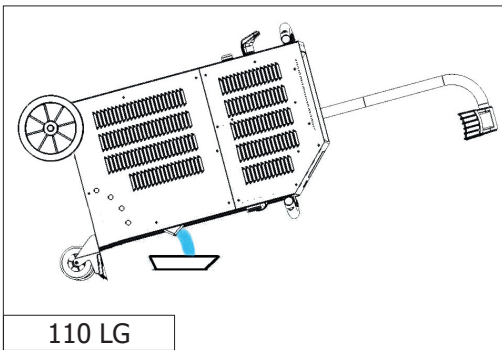


S180/B3 W
Ref. 067899

«PURGE» MODE

This mode is only available if the heat is not activated (green switch is off).

1. Push the button (10), the pump stops and the LED (9) lights up.
2. Position the torch on its support and place the cable on the floor (to avoid liquid spillage).
3. Unscrew the accessory by hand.
4. Push and hold the heat authorisation button (2) for 3 seconds until it lights up.
5. Place the torch button above a bucket with a capacity of 10 l minimum.
6. Push the torch button (11). The pump activates until the debit falls under 2 l/minute or for 2 minutes. The machine displays the debit in decilitre per minute. To interrupt the pump during the cycle, push any button.
7. To empty the cooling circuit, use a blower to blow air (30PSI) at the end of the torch until you can hear the air flowing or projections of liquid coming out of the tank.
8. To remove the remaining liquid from the bottom of the tank
 110 LG: use a vacuum pump or tilt the product to the front.
 160LG/220LG: unscrew the cap under the Powerduction with a wrench (6 pan of 8).
 Once the tank is completely empty, screw the cap back on.



9. To top up the cooling liquid, refer to the installation instructions (p9/10).

It is recommended to change the cooling liquid every year, otherwise you may damage the POWERDUCTION's lance.

COOLING CIRCUIT AND «FORCED COOLING» MODE

The Powerduction is equipped with fans. The first, common to 110LG, 160LG and 220LG, starts when the coolant temperature reaches 35°C (95°F). The second, only available on the 160LG and 220LG, starts when the temperature reaches 40°C (104°F). As soon as the liquid temperature drops below the setpoint values (35°C or 40°C), the fans switch off.

During long periods of use, the POWERDUCTION has a forced cooling mode. To activate it :

1. Set the main switch (1) to ON.
The machine initialises in 2 seconds.
2. Press the activation button (2). The indicator on button (2) and the lance support LED (12) both switch on, indicating that the machine is ready to operate.
3. Hold (>3 seconds) the button (10). The « Forced cooling» mode is activated.
The cooling fan then starts automatically. The cooling fan will be audible and the «Fan ON» message will appear on the display.

To stop the «Forced cooling», press the activation button to stop the heating or hold the button (10) again. The message «Fan OFF» is displayed.

IMPLEMENTATION OF OUTDOOR TEMPERATURE CONTROL

1. Use a pyrometer or thermocouple sensor with an analog output.
In this case, the value of the shunt resistance must be adjusted to U T° according to the set point and the desired accuracy.

Correspondence table

Voltage U T°	Temperature in Celsius	Temperature in fahrenheit
1 V	0°C	32°F
2 V	100°C	210°F
3 V	200°C	390°F
4 V	300°C	570°F
4.5 V	350°C	660°F

Or

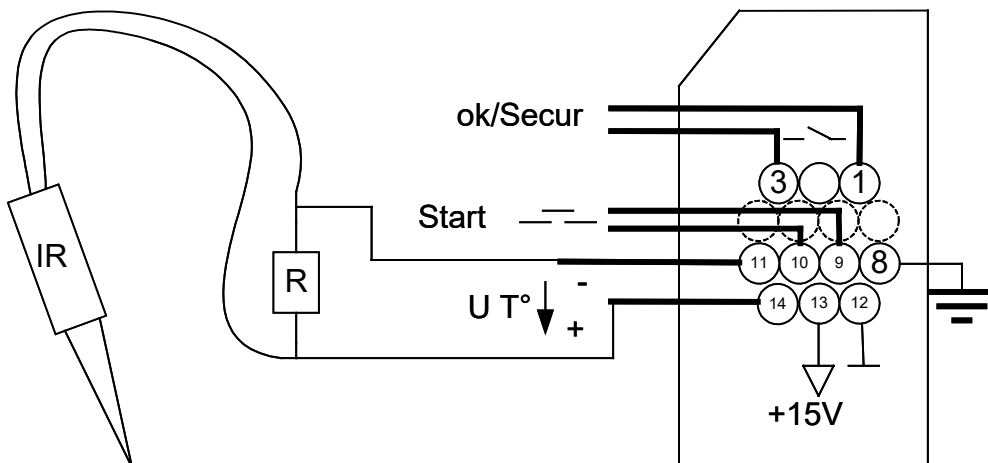
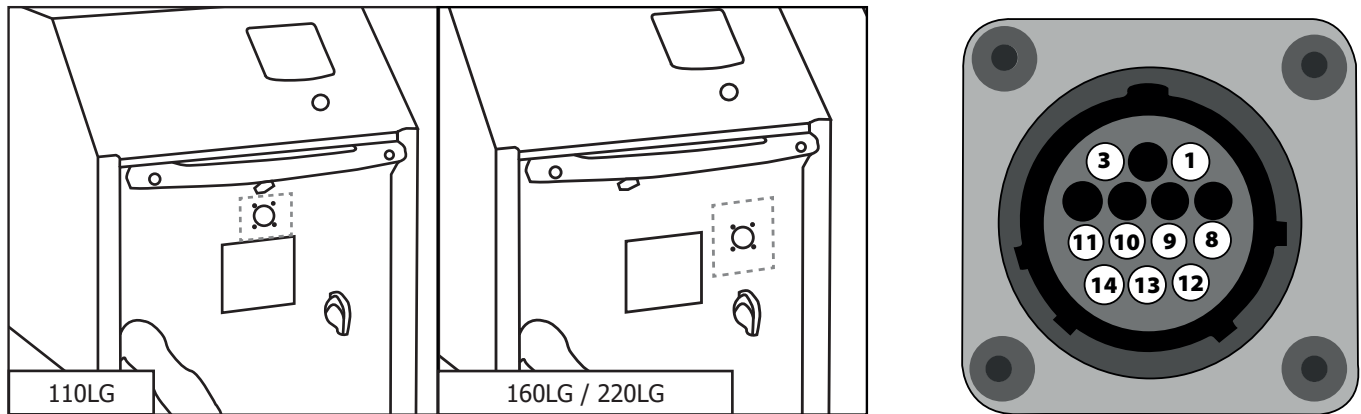
2. Use the device provided for this purpose on the POWERDUCTION (061644 - POWERDUCTION HEAT CONTROLER & 064119 - PYROMETER FOR POWERDUCTION HEAT CONTROLER) :

- Connect your temperature sensor to the outdoor temperature measurement interface (Option).

In this case, refer to the instructions for the temperature control box.

- Connect the temperature sensor directly to the POWERDUCTION interface or directly to the front panel connector.

Pin assignment of the front panel connector



Fonction	Wire number	Type	Electrical parameters	Values	Logics
Generator ready OK/Secur	1/3	Digital output	Type Permissible direct current	Dry contact 5 A 30 V	<i>Closed</i> Generator ready to heat <i>Open</i> Generator fault
Earth	8	Earth	Earth	Earth	Earth
Start	9/8	Digital input	Residual voltage (open circuit) Input impedance	15 V 3.5 kΩ	Requires the use of a dry contact: a closed contact activates the heating.

Regulation voltage U T°	11 - / 14+	Analog input	Maximum input voltage	5 V	Image input of the measured temperature. <i>See correspondence table</i>
			Input impedance	5.4 kΩ	
			Accuracy	+/-5%	
Interface power supply	12/13	Continuous power supply	Output voltage	15 V	
			Output impedance	100 Ω	

Manual mode

To enter the "outdoor temperature control" mode:

1. Keep the heating enable button (2) pressed for 5 seconds.
 2. The button flashes every second and "rEG" is displayed.
- The OK/Secure contact closes (Tab 1-3).



The button on the lance (11) and the pneumatic control (15) on the product are disabled in this mode!

To set and then activate the heating:

1. Adjust the regulation set point: press the adjustment buttons (4).
The regulation set point varies from 80°C to 350°C (default value at 250°C) in 10°C steps.
The setpoint is displayed for 1 second.
2. Set the heating power set point (%): hold down the "inductor change" button (10) and press the control buttons (4). The heating power setpoint varies from 10% to 100% (default value is 50%). The power is updated on the bar graph.
3. Activate heating: Close the user contact (Start 9-10). As long as it remains closed, the heating is active.
The minimum power indicator light (3) flashes at 10 Hz to indicate that the power is active.



It is possible to reset the heater when it is active. In this case, it is not necessary to perform step 3 since the user contact is already closed. The heating in progress adapts to his new instructions.



When using the outdoor temperature interface, disconnect the pneumatic pedal from the product and connect it to the interface.

PLC mode

It is possible to order the product via a PLC (see pinning).
Use the front panel connector or through the external interface.

To enter the "outdoor temperature control" mode:

1. Switch on the product.
2. Wait until the end of the start-up phase for 5 s.
3. Close the Start contact.
4. Wait for the OK/Secure output to close.
5. Release the Start contact after detecting the OK/Secure.
6. Check that the OK/Secure output remains closed.

The product enters the "external regulation mode" and generates a melody.
The heating enable button (2) and the lance button LED (11) flash once per second as long as the mode is activated.

To set the temperature set point and heating power, perform the same operation as in manual mode.

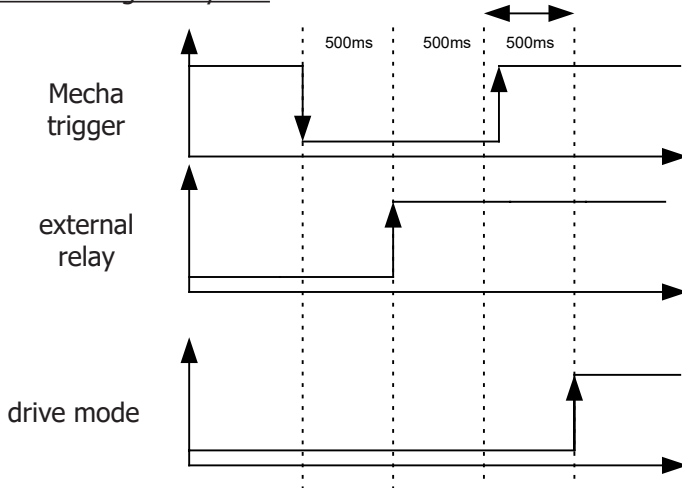
To activate the heating

1. Close the Start contact. The product will heat up until it reaches and regulates the set temperature.



If the product detects a fault, then the OK/Secure output opens and the heating stops.
To acknowledge the fault, open the Start contact and press the heating enable button (2).
The product returns to the "regulation" mode.

Start chronogram by PLC



Safety and fault setting of the device

- If the temperature input does not change after 5 s, the product goes into fault "E12".
- If a thermocouple cuts out, then the regulation stops because the voltage $U_{T^{\circ}}$ exceeds the maximum voltage of 4.9 V.
- If the temperature drops significantly in a short period of time (when thermocouple probes are disconnected, for example), the heating stops and the product goes into fault "E11".
- To have the most accurate regulation possible, the measuring point(s) must be as close as possible to the inductor. This is the reason for the 2 thermocouples on the external interface.
- The display shows the highest temperature measured by the sensors.

MAINTENANCE

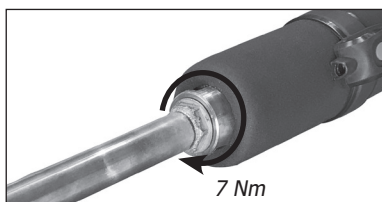
General recommendations

- It is recommended to change the cooling liquid every two years, otherwise you may damage the Powerduction's lance. Before adding the liquid, dust the product and check for leaks.
- Regularly check the tightening of the power screws and the appearance of the electrical power connections.

Recommended tightening torque for power screws

Dimensions screws	M5	M6	M8	M10	clamp	Gas 1/4 3/8 Gas	M28	M32	Inductor 16/22
Material	steel	steel	brass	brass			copper	copper	copper
Torque	4 Nm	6 Nm	7 Nm	7 Nm	2,5 Nm	4 Nm	7 Nm max	7 Nm max	by hand, 4 Nm max

- It is essential that the maintenance of the product is performed by qualified, authorised staff, that is fully aware of the recommendations outlined in this manual.
- Never clean, lubricate or perform maintenance on the product when it's being used.
- Before any maintenance work, set the On / Off switch to « 0 » to switch off the machine, then disconnect it from the mains power supply to prevent any electrical shock or other risks resulting from improper handling.
- Do not wear rings, watches, jewellery, hanging clothes (e.g. ties), torn clothes, scarves, unbuttoned or unzipped jackets, or anything that could get caught during the operation of the machine



- Rather wear clothing specifically designed for the prevention of accidents, such as: non-slip shoes, anti-noise helmets, protective goggles, safety shoes, etc ...
- Never use petrol or flammable solvents to clean the product. Prefer the use of water and, if necessary, non toxic commercial solvents.
- After maintenance, always put and secure the metal covers back on, before switching the machine on.
- The ferrite on inducer can be replaced if damaged.

Preventive maintenance

Meticulous inspections should be carried out at regular intervals to quickly detect and eliminate faults, so they will not cause damage to the device.



Prior to each use of the POWERDUCTION, check the unit's security systems and any anomalies that may hinder the proper operation of the device. Perform daily checks to identify signs of wear.



The operational safety of the product can only be guaranteed if the repairs are carried out using original spare parts, and if the maintenance instructions are followed.

After each use and once the product is switched off, it should be cleaned immediately to remove any dust or dirt that may impair cooling efficiency, affect the proper functioning of the product and reduce its lifespan.

Before each use, check the good operation of the main systems, security systems, and all the electrical cables connection.

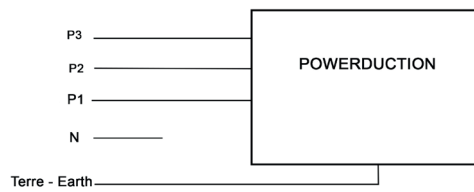


Perform periodic visual inspections to verify that there are no cooling liquid leaks, and check that the vents are not obstructed.

ELECTRICAL CONNECTIONS

The product is designed to operate on a single phase power supply from 208 V to 240 V or 340 V to 460 V.

Sur installation électrique triphasée :



WARRANTY

The warranty covers faulty workmanship for 2 years from the date of purchase (parts and labour).

The warranty does not cover:

- Transit damage.
- Normal wear of parts (eg. : cables, clamps, etc..).
- Damages due to misuse (power supply error, dropping of equipment, disassembling).
- Environment related failures (pollution, rust, dust).
- Inductors and removable ferrites that are consumables.

In case of failure, return the unit to your distributor together with:

- The proof of purchase (receipt etc ...)
- A description of the fault reported

SICHERHEITSHINWEISE



Diese Bedienungsanleitung enthält Informationen über den Betrieb Ihres Geräts und zu beachtende Sicherheitsvorkehrungen. Bitte lesen Sie sie vor der ersten Inbetriebnahme des Geräts sorgfältig durch und bewahren Sie sie zum späteren Nachschlagen auf. Diese Anleitung muss vor jeder Inbetriebnahme gelesen und verstanden werden.

Jegliche Änderung oder Wartung, die nicht im Handbuch angegeben ist, darf nicht vorgenommen werden. Der Hersteller haftet nicht für Personen- oder Sachschäden, die aus einer nicht bestimmungsgemäßen Verwendung in dieser Anleitung resultieren. Bei Problemen oder Unklarheiten wenden Sie sich bitte an eine qualifizierte Person, um das Gerät richtig zu handhaben. Dieses Gerät darf nur zum Erhitzen von eisenhaltigen Materialien innerhalb der auf dem Gerät und in der Anleitung angegebenen Grenzen verwendet werden. Die Sicherheitshinweise müssen beachtet werden. Bei unsachgemäßem oder gefährlichem Gebrauch haftet der Hersteller nicht.

UMGEBUNG

Temperaturbereiche:
Verwendung zwischen -10 und +40°C (+14 und +104°F).
Lagerung zwischen -25 und +55°C (-13 und 131°F).

Luftfeuchtigkeit:
Weniger als oder gleich 50% bei 40°C (104°F).
Weniger als oder gleich 90% bei 20°C (68°F).

Höhenlage:
Bis zu 1000 m über dem Meeresspiegel (3280 Fuß).

PERSONEN- UND SACHSCHUTZ

Induktionserwärmung kann gefährlich sein und zu schweren Verletzungen oder zum Tod führen. Induktionserwärmung setzt Personen einer Wärmequelle, elektromagnetischen Feldern und Lichtstrahlung aus, die gefährlich sein können. Befolgen Sie diese Sicherheitshinweise, um sich und andere ordnungsgemäß zu schützen:



- Um sich vor optischer Strahlung und Metallspritzern zu schützen, verwenden Sie eine Maske oder eine Schutzbrille mit einem Verdunklungsfaktor 5.



- Um sich vor Verbrennungen und Strahlung zu schützen, tragen Sie Kleidung, die bündchenlos, isolierend, trocken, flammhemmend und in gutem Zustand ist und den gesamten Körper bedeckt.
- Tragen Sie keine Kleidung mit Metallverschlüssen, Metallknöpfen oder Metallverkleidungen jeglicher Art.



- Verwenden Sie Handschuhe, die eine elektrische und thermische Isolierung gewährleisten.



- Träger von Herzschrittmachern sollten dieses Produkt nicht verwenden
- Träger von Herzschrittmachern sollten sich während des Betriebs nicht näher als einen Meter an das gesamte Gerät heranwagen.
- Herzschrittmacher in der Nähe des Geräts können beeinflusst werden.



- Nicht zur Verwendung durch Personen mit metallischen Implantaten.
- Träger von Metallimplantaten dürfen nicht in die Nähe in einem Umkreis von einem Meter um das gesamte Gerät, wenn es in Betrieb ist, sich aufhalten.



- Achten Sie darauf, dass Schmuck (insbesondere Eheringe) oder Metallteile (Schlüssel, Uhr) während des Betriebs nicht in die Nähe der Induktionsanlage und des Induktors kommen.
- Entfernen Sie alle Schmuckstücke und andere Metallgegenstände von Ihrem Körper, bevor Sie dieses Gerät benutzen.

RISIKO VON VERBRENNUNGEN



Die Induktionserwärmung erhöht die Temperatur des Metalls sehr schnell!

- Berühren Sie niemals heiße Teile oder den Induktor mit bloßen Händen.
- Warten Sie, bis die Teile und das Geräte abgekühlt sind, bevor Sie sie handhaben.
- Bei Verbrennungen mit kaltem Wasser kühlen und sofort einen Arzt aufsuchen.

FEUER- UND EXPLOSIONSGEFAHR



- Stellen Sie das Gerät nicht auf oder in der Nähe von brennbaren Oberflächen.
- Installieren Sie das Gerät nicht in der Nähe von entzündlichen oder brennbaren Stoffen oder oxidierenden Substanzen.
- Erhitzen Sie keine Behälter, Gefäße oder Schläuche, die brennbare Flüssigkeiten oder Gase enthalten oder enthalten haben.
- Überhitzen Sie die Teile und den Klebstoffe nicht.



- Verwenden Sie im Falle eines Brandes einen Feuerlöscher oder eine Löschdecke.
- Verwenden Sie das Gerät nicht in einer explosiven Umgebung.
- Erhitzen Sie keine unter Druck stehenden Behälter.



- Halten Sie AIRBAGs, Spraydosen und andere unter Druck stehende Behälter von Induktionserwärmungsgeräten fern.

DAMPF- UND GASGEFAHR

- Halten Sie sich fern von Dämpfen und atmen Sie die Dämpfe keinesfalls ein.
- Wenn Sie in Innenräumen arbeiten, lüften Sie den Bereich und/oder verwenden Sie einen Luftabzug, um Dämpfe und Gase abzusaugen.
- Bei der induktiven Erwärmung bestimmter Materialien, Klebstoffe und Flussmittel können Dämpfe und Gase entstehen. Das Einatmen dieser Dämpfe und Gase kann gesundheitsgefährdend sein. Zum Beispiel wird beim Erhitzen von Urethan ein Gas namens Cyanwasserstoff freigesetzt, das für Menschen tödlich sein kann.
- Wenn die Belüftung unzureichend ist, verwenden Sie ein zugelassenes Atemschutzgerät.
- Lesen Sie die Material Sicherheitsdatenblätter (MSDS) und die Herstelleranweisungen für Klebstoffe, Flussmittel, Metalle, Verbrauchsmaterialien, Beschichtungen, Reiniger und Abbeizer.
- Arbeiten Sie in einem geschlossenen Raum nur, wenn dieser gut belüftet ist, oder verwenden Sie ein zugelassenes Atemschutzgerät. Achten Sie darauf, dass eine qualifizierte Person zur Verfügung steht, die Sie beaufsichtigt. Dämpfe und Gase, die beim Erhitzen entstehen, können den Sauerstoff in der Luft ersetzen und einen Unfall oder Tod verursachen. Achten Sie auf die Qualität der Luft, die Sie einatmen.
- Verwenden Sie Induktion nicht auf Teilen, die entfettet oder besprüht werden. Wärme kann mit Dämpfen zu hochgiftigen und reizenden Gasen reagieren.
- Überhitzen Sie keine Metalle, wie z. B. verzinkten Stahl, die mit Blei oder Cadmium beschichtet sind, es sei denn, die Beschichtung ist von der zu erhitzenden Oberfläche entfernt, der Arbeitsbereich ist gut belüftet und Sie tragen ggf. ein zugelassenes Atemschutzgerät. Gussteile und alle Metalle, die diese Elemente enthalten, können bei Überhitzung giftige Dämpfe freisetzen. Informationen zur Temperatur finden Sie im Sicherheitsdatenblatt.

ELEKTROMAGNETISCHE EMISSIONEN



- Der Induktor erzeugt im Betrieb starke elektromagnetische Felder, die nicht sichtbar sind.
- Die Geräte wurden so konstruiert, dass das Risiko von elektromagnetischen Feldern minimiert wird, aber es bestehen dennoch Restrisiken.
- Zwischen dem Induktor und dem Kopf oder Rumpf des Bedieners muss ein Sicherheitsabstand von mindestens 30 cm eingehalten werden.
- Der Induktor darf nur auf die zu erwärmenden Metallteile gerichtet sein.
- Wickeln Sie die Lanze niemals um den Körper.

OPTISCHE ABSTRAHLUNG



- Gefahr der UV-Strahlung bei Hitzetemperaturen in der Nähe von Metallschmelzpunkt..
- UV Strahlung kann für Augen und Haut schädlich sein.

ELEKTRISCHE GEFAHR



Ein elektrischer Schlag kann direkt oder indirekt zu schweren Unfällen führen, sogar mit tödlichem Ausgang.



- | | |
|--------------------------------|---|
| 110LG / 160LG / 220LG
400 V | • Dies ist ein Gerät der Klasse I, das nur an einer dreiphasigen 400V (50/60 Hz) Vierleiter-Installation mit einem an Erde angeschlossenen Neutralleiter verwendet werden darf. |
| 110LG / 160LG
UL-Norm | • Dies ist ein Gerät der Klasse I und darf nur in einer dreiphasigen 208-240V (50/60 Hz) Vierleiter-Elektroinstallation mit einem an die Erde angeschlossenen Neutralleiter verwendet werden. |

- Der maximal aufgenommene Strom (I1) ist auf dem Gerät angegeben, für maximale Einsatzbedingungen. Prüfen Sie, ob die Stromversorgung und ihre Absicherung (Sicherung und/oder Schutzschalter) mit dem im Betrieb benötigten Strom kompatibel sind.
- Der Schutzleiter darf nicht unterbrochen oder abgeklemmt werden (z. B. durch ein Verlängerungskabel).
- Verwenden Sie das Gerät nicht, wenn das Netzkabel, der Stecker oder der Zugentlastung beschädigt sind.
- Verwenden Sie den Induktor nicht im Regen oder an nassen oder untergetauchten Teilen.

CEM-KLASSIFIZIERUNG DER GERÄTE



- Dieses Gerät ist für den Einsatz in industriellen Umgebungen (Klasse A, Gruppe 2) vorgesehen und nicht für den Einsatz in einem Wohnbereich bestimmt, in dem die elektrische Versorgung aus dem öffentlichen Niederspannungsnetz erfolgt. An solchen Standorten kann es aufgrund von leitungsgebundenen und abgestrahlten Hochfrequenzstörungen zu potenziellen Schwierigkeiten bei der Gewährleistung der elektromagnetischen Verträglichkeit kommen.
- Dieses Gerät entspricht der IEC 61000-3-12, vorausgesetzt, die Kurzschlussleistung Ssc ist größer oder gleich 7,6 MVA an der Schnittstelle zwischen der Versorgung des Benutzers und dem öffentlichen Verteilernetz. Es liegt in der Verantwortung des Installateurs oder Benutzers des Geräts, gegebenenfalls durch Rücksprache mit dem Verteilernetzbetreiber, sicherzustellen, dass das Gerät nur an eine Versorgung mit einer Kurzschlussleistung Ssc größer oder gleich 7,6 MVA angeschlossen wird.
- Dieses Gerät entspricht nicht der IEC 61000-3-12 und ist nur für den Anschluss an private Niederspannungsnetze mit Anschluss an das öffentliche Versorgungsnetz auf Mittel- und Hochspannungsebene vorgesehen. Bei Anschluss an ein öffentliches Niederspannungsnetz liegt es in der Verantwortung des Installateurs oder Anwenders des Geräts, durch Rücksprache mit dem Verteilernetzbetreiber sicherzustellen, dass das Gerät angeschlossen werden kann.
- Dieses Gerät entspricht der IEC 61000-3-11.

220LG
nur

110LG / 160LG



WARTUNG UND INSTANDHALTUNG



- Die Wartung sollte nur von einer qualifizierten Person durchgeführt werden. Eine jährliche Wartung wird empfohlen.
- Warnung! Ziehen Sie immer den Stecker aus der Steckdose, bevor Sie Arbeiten am Gerät durchführen. Die Spannungen und Ströme im Inneren des Produkts sind hoch und gefährlich.
- Nehmen Sie die Abdeckung ab und blasen Sie den Staub aus. Nutzen Sie die Gelegenheit, die Erdung und die elektrischen Anschlüsse mit einem isolierten Werkzeug überprüfen zu lassen.
- Verwenden Sie niemals Lösungsmittel oder andere aggressive Reinigungsmittel.
- Reinigen Sie die Oberflächen des Geräts mit einem trockenen Tuch.

- Wenn das Netzkabel oder der Zugentlastung beschädigt ist, muss es durch den Hersteller, seinen Service oder ähnlich qualifizierte Personen ersetzt werden, um eine Gefährdung zu vermeiden.
- Wenn die interne Sicherung durchgebrannt ist, muss sie durch den Hersteller, seinen Service oder ähnlich qualifizierte Personen ersetzt werden, um Gefahren zu vermeiden.
- Blockieren Sie keine Lüftungsöffnungen. Lesen Sie den Abschnitt über die Installation, bevor Sie das Gerät verwenden.
- Halten Sie einen Freiraum von mindestens 50 cm um das Gerät herum ein.

TRANSPORT

- Verwenden Sie nicht das Netzkabel oder die Tastnadel, um das Gerät zu bewegen. Er muss in aufrechter Position bewegt werden.
- Griffe gelten nicht als Mittel zum Schleudern.

VERORDNUNGEN



- Das Gerät entspricht den europäischen Richtlinien,
- Die Konformitätserklärung ist auf unserer Website verfügbar (siehe Titelseite).
- EAC (Eurasische Wirtschaftsgemeinschaft) Konformitätszeichen
- Das Material entspricht den britischen Anforderungen.
- Die UK-Konformitätserklärung ist auf unserer Website verfügbar (siehe Titelseite).
- Das Gerät entspricht den marokkanischen Normen.
- Die C₂ (CMIM)-Konformitätserklärung ist auf unserer Website verfügbar.

ABFALLENTSORGUNG



- Dieses Material unterliegt der selektiven Erfassung. Nicht über den Hausmüll entsorgen.
- Wiederverwertbares Produkt, das einer Sortieranweisung unterliegt



- Recyclingprodukt, das durch Mülltrennung entsorgt werden muss.

TECHNISCHE DATEN

Auf der Rückseite der Maschine befindet sich ein Typenschild, das die folgenden Informationen enthält:

- Herstelleranschrift
- Baujahr
- Modell
- Produktbezeichnung
- Betriebsspannung

Diese Daten sind bei Reparaturen oder bei Anfragen von Ersatzteilen dringend erforderlich.

PRODUKTDATEN

	110LG		160LG		220LG
Nenneingangsspannung	208-240 V	400 V	208-240 V	400 V	
Nennfrequenz	50 Hz - 60 Hz				
Anzahl von Leitern	3 Phasen + Schutzleiter				
Nenneingangsstrom	32 A	16 A	45 A	29 A	32 A
Nenneingangsleistung	11 000 W		16 000 W		22 000 W
Bearbeitungsfrequenz	20-60 kHz Mikroprozessor gesteuert.				
Nennausgangsleistung	5 500 W		8 000 W		11 000 W
Länge des Netzkabels	5 m		4 m		
Länge der Lanze	4 m		6 m		
Tankinhalt	7 litres		30 litres		
Kühlflüssigkeit	Kühlmittel - für Schweißgeräte - 10 L (Art-Nr. 052246)				
Schutzklasse	IP 21				

Abmessungen (cm)	88 x 60 x 60 cm		118 x 80 x 60		
Gewicht (kg)	86	80	130	120	130
Interne Absicherung	T5A - 250VAC - 6.3x32	T2.5A - 500VAC - 6.3x32	T5A - 250VAC - 6.3x32	T2.5A - 500VAC - 6.3x32	

BESCHREIBUNG DES GERÄTES (FIG I)

1	Netzschalter
2	Beleuchtete Heiztaste
3	Anzeiger der Heizleistung (110LG : 1 kW – 11 kW, 160LG : 1 kW – 16 kW 220LG : 2 kW – 22 kW).
4	Einstellungsknöpfe der Heizleistung oder Auswahl der Temperatureinheit
5	Temperatur des Kühlmittels und Anweisungen
6	Fehler-Warnleuchte für das Gerät oder Induktor
7	Signalleuchte des Kühlkreislaufes
8	Wärmeschutz-Leuchte des Gerätes oder des Kühlkreislaufes
9	Kontrollleuchte des Modus zur Änderung des Induktors
10	Aktivierungstaste des Modus zur Änderung des Induktors.
11	Induktor-Taste: Aktivierung des Aufheizens
12	LED-Leuchte des Erhitzungspunktes
13	Schlüsselgröße 36 mm
14	Schlüsselgröße 27 mm
15	Adapter
16	Induktor
17	Pneumatischer Pedalanschluss
18	USB-Umprogrammierbuchse
19	Anschluss für Außentemperaturregelung (160LG)
20	Pneumatischer Fußschalter

ERSTE INBETRIEBNAHME

Die POWERDUCTION 110LG (außer 208-240V) wird mit einem 5 m langen Netzkabel geliefert, das mit einer 16 A, 5-poligen Schutzkontaktsteckdose ausgestattet ist.

Das POWERDUCTION 160LG / 220LG (außer 208-240V) wird mit einem 4m langen Netzkabel geliefert, das mit einer 32A, 5-poligen Schutzkontaktsteckdose ausgestattet ist.

1. Sobald das Gerät montiert ist, legen Sie den Induktor in seiner Halterung ab. Den Induktor und den Deckel des Tanks abschrauben.
2. Wenn das Produkt montiert ist, legen Sie die Induktlanze auf die Halterung (30 l / 7 l). Entfernen Sie die Kappe der Lanze und die Kappe des Tanks.
3. Nehmen Sie die Lanze und platzieren Sie sie am Tankeinlass oder über dem Füllbehälter.
4. Den Induktor über einem ausreichend großen Auffangbehälter positionieren.
5. Das Gerät an der Netzspannungsversorgung anschließen. Maschine am Schalter (1) einschalten.
6. Das Gerät startet und wird in aller Regel Fehler 6/7 anzeigen («E-6» oder «E-7»).
7. Drücken Sie zweimal auf der Taste «Wechsel Zubehör» (10). Der Entlüftungszyklus dauert 5 Sekunden und wird von einem Lauflicht auf der Bedieneinheit signalisiert. Ein doppelter Hinweiston signalisiert das Ende des Zyklus.
8. Sobald Kühlmittel aus dem Induktor-Handstück austritt, stoppen Sie den Zyklus durch drücken der Taste «Heizen» oder «Zubehörwechsel» oder warten Sie auf die Anzeige «E-6». Wenn Fehler 7 wieder erscheint wiederholen Sie ab der Schritt 6 (max. 5 x - siehe Behebung des Fehlers E-7).
9. Den Induktor mit einem max. Anzugsmoment von 7 Nm anschrauben.
10. Drücken Sie zweimal die Taste «Wechsel Zubehör». Der Entlüftungszyklus dauert 5 Sekunden und wird von einem Lauflicht auf der Bedieneinheit signalisiert. Ein doppelter Hinweiston signalisiert das Ende des Zyklus.
11. Die Temperatur des Kühlmittels wird angezeigt und die Einschaltkontrolllampe leuchtet.
12. Bei Bedarf den Tank mit Kühlmittel auffüllen.
13. Den Deckel des Tanks wieder aufschrauben. Das Produkt ist jetzt betriebsbereit.

Behebung des Fehlers E-7

Falls das Problem weiterhin besteht, stellen Sie sicher dass die Kühlmittelpumpe korrekt arbeitet und keine Schlauch und Rohrverbindungen des Kühlkreislaufes blockiert oder abgeknickt sind.

- Das Schlauchpaket mit Induktor über die Maschine heben um Wasser- bzw. Luftaschen abfließen zu lassen und der Pumpe zu ermöglichen in Gang zu kommen.
- Kippen Sie das Gerät ca. 30° auf die Seite des Induktors.

- Es ist auch möglich, an der Spitze der Induktorlanze Druckluft ein zu blasen. Benutzen Sie eine Druckluftpistole und einem Putzklappen, um ab zu dichten, und Spritzer zu vermeiden.
- nach jedem Versuch ein oder zwei Entlüftungszyklen durchführen.

Falls das Problem weiterhin besteht bitte erneut kontrollieren ob die Pumpe richtig funktioniert, und keine Schlauch- und Rohrverbindungen abgeknickt oder verstopft sind.

BETRIEBSHINWEISE

1. Stellen Sie den Hauptschalter (1) auf EIN.
Der Startvorgang dauert 2 Sekunden.
2. Nun die Heiztaste drücken (2), siehe Seite 7. Sobald die Signalleuchten auf der Taste (2), sowie die LED-Leuchte auf dem Induktor (12) leuchten, ist das Gerät betriebsbereit.
3. Den Induktor flach, mit dem Ferritkern nach unten auf das zu erhitzende Werkstück platzieren (13).
4. Drücken Sie die Taste (11) an der Lanze oder dem Pneumatikpedal, um die Heizung zu starten; wenn nötig, bewegen Sie den Induktor, um eine größere Fläche zu erwärmen. Zwei Anzeigen zeigen an, dass die Heizung aktiv ist:
 - Die Helligkeit der LED, die den Induktor (12) beleuchtet, nimmt ab*.
 - Die Anzeigeleuchte für die minimale Leistung an der Heizleistungsanzeige (3) blinkt schnell (im HI-Modus blinken beide Min- und Max-Leuchten).



Das Werkstück lokal nicht zu lange erhitzen (einige Sekunden reichen, je nach Metallstärke), sonst könnte das Material den Schmelzpunkt erreichen.

Die Heizleistung ist regulierbar.



Der Heizungssollwert kann auf Hi eingestellt werden. Die Leistung ist identisch mit dem 100%-Modus, aber die Leistungsaufnahme verhält sich anders:

- Bei 100%: Er trägt den Teil rot und hält die richtige Leistung für einige Sekunden, bevor er langsam seine maximale Leistung erreicht.
- Im Hi-Modus: Er steigt auf seine maximale Leistung, unabhängig von den Bedingungen des zu beheizenden Raumes. Bleiben Sie sehr wachsam, die Erwärmung ist stark und schnell und kann das Teil ohne Steuerung dieses Modus beschädigen.

Die Anzeige zeigt kontinuierlich die Temperatur des Kühlmittels an (max 60°C/140°F).

- Während des Startvorgangs funktionieren die Pumpe und der Lüfter für einige Sekunden nicht. Der Betriebszustand des Gerätes wird überprüft.
- Nach Beendigung des Heizvorganges sollte das Gerät zur besseren Abkühlung nicht sofort ausgeschaltet werden.
- Zur Änderung der Temperatureinheit drücken Sie die beiden Einstellungsknöpfe (4) bis die gewünschte Einheit ("°F" = Fahrenheit / "°C" = Celsius) angezeigt wird. Die Änderung wird automatisch gespeichert..



Das Gerät wurde so entwickelt, dass nur geringe elektromagnetische Felder entstehen. Restrisiken bestehen und es sollte Abstand von mindestens 30cm zwischen dem Induktor und dem Kopf/dem Rumpf des Bedieners eingehalten werden.

Stand-By-Modus

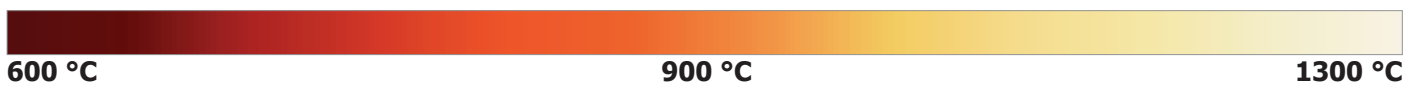
Aus Sicherheitsgründen deaktiviert sich das Gerät nach 5 Minuten automatisch. Zusätzlich schalten sich die grüne Kontrollleuchte und die LED-Leuchte des Induktors ab.

Drücken Sie auf die Heiztaste (2) oder 1 Sekunde auf die Taste am Induktor (11), um das Gerät neu zu starten.

Nach 20 Minuten wird diese Funktion inaktiv.

BEWAHRUNG DES INDUKTORS

Der Induktor selbst wird durch die im Metall befindliche Wärme erhitzt und wird stark beansprucht. Ist das Metall dunkelrot, liegt die Temperatur unter 850°C, hellrot/orange werden die 1.000°C überschritten - wird das Werkstück weiß, so liegt die Temperatur bereits über 1.200°C (Farbskala in der Bedienungsanleitung auf der Website verfügbar).



Je niedriger die Temperatur des Induktors, desto höher die Lebensdauer. Bleibt also der Induktor fast nur unter einer Temperatur von 850°C, so wird dieser nicht schnell ersetzt werden müssen.

Der im Induktor enthaltene Ferrit hat einen höheren Ausdehnungskoeffizienten als die im Induktor befindliche, mechanische Aufnahme. Eine übermäßige Erwärmung des Induktors bewirkt eine Veränderung des Ferrits - dies sollte vermieden werden.



Daher gelten der Induktor sowie der Ferrit als Verschleißteile und diese sind von der Garantie ausgeschlossen.



* Gültig nur für Powerduction-Versionen von V4-Programmversionen. Frühere Versionen sind nicht mit dieser Funktion ausgestattet.

WARNSYMBOLLE (SIEHE S.2)

- Die Signalleuchte 6 zeigt einen Induktor- oder Generator-Fehler an.
- Die Signalleuchte 7 zeigt einen Fehler im Kühlkreislauf an.
- Die Signalleuchte 8 zeigt eine Überhitzung der Elektronik oder des Kühlmittels an was 60°C/140°F ist..

Warten Sie auf das Erlöschen der Signalleuchte. Danach ist das Produkt wieder betriebsbereit.

In der Anzeige 5 wird der Fehler-Code angezeigt:

Code défaut		Raison
E - 1	Heiztaste noch gedrückt (2).	Kurzschluss oder mechanisch gesperrt.
E - 2	Induktor-Taste noch aktiv (11).	Kurzschluss oder mechanisch gesperrt.
E - 3	Taste (9) und (11) gedrückt.	Kurzschluss oder mechanisch gesperrt.
E - 4*	Intensität des Induktors zu hoch oder nicht kompatibel	Defekter Induktor oder kurzgeschlossener Induktor.
E - 5*	Intensität des Induktors zu gering	Falsch verschraubter Induktor oder defekter Induktor.
E - 6	Durchfluss zu hoch >6 l/min	Beschädigter Schlauch oder Induktor noch nicht verschraubt.
E - 7	Durchfluss zu gering <4 l/min	Abgeknickter oder verstopfter Schlauch. Die Pumpe funktioniert nicht.
E - 8*	Interner Fehler	Bedienfeld deaktiviert.
E - 9	Fehler Netzspannung	Die Netzspannung ist niedriger.
E - 10	Fehler beim Einschalten	Fußschalter beim Einschalten des Gerätes gedrückt.
E - 11	Fehler bei Messung der Regeltemperatur	Temperatursensor getrennt oder Kurzschluss.
E - 12	Fehler bei Messung der Regeltemperatur Die Temperatur schwankt während des Heizvorgangs	Schlecht positionierter Temperatursensor.
E - 13	Fehler Leistungsrelais	Schlauchpaket ist getrennt
E - 14	Einschaltfehler	Das pneumatische Fußpedal ist beim Einschalten aktiv, wenn der Powerduction Heat Controller an das Produkt angeschlossen ist.
- - -	Überspannung	Die Netzspannung ist höher als 460 V.
 + 	Abwesenheit der Phase	Getrennte Phase in Steckdose / Produkt oder Sicherung / Schalter außer Betrieb

*Bei Fehler E-4, E-5 und E-8, das Gerät nach Fehlerbeseitigung neustarten.

NB: Das Gerät heizt nicht auf.

Im Fall von elektrischen Überlastungen und Kühlstörungen verhindern verschiedene Schutzsysteme eine weiter Beschädigung am Gerät. Der Thermoschutz greift oftmals bei Erhitzung von Werkstücken aus NE-Metallen wie Edelstahl, Aluminium und Kupfer ein. Warten Sie bis sich das Gerät abgekühlt hat, bevor Sie es weiter verwenden. Bei anderen Warnungen sollten Sie das Gerät aus- und wieder einschalten.

Erscheint die Fehlermeldung E-6 oder E-7, prüfen Sie bitte zunächst den Schlauch auf eventuelle Verstopfungen oder Lecks und die Pumpe auf eventuelle Fehler. Es sollte immer ausreichend Kühlmittel im Tank vorhanden sein.

Wenn der Defekt behoben wurde, starten Sie das Gerät mit zweimaliger Betätigung der Induktorwechseltaste (10) neu. Das Gerät führt einen Entleerungszyklus durch. Es ist betriebsbereit.

ZEITVERZÖGERUNGSMODUS*

Mit der Funktion "Timing" können Sie die Aufheizzeit der Leistungsaufnahme steuern. Die Zeit ist von 1 bis 30 s einstellbar.

Um in diesen Modus zu gelangen:

1. Drücken Sie die Taste Heizberechtigung (2). Die Kontrollleuchte leuchtet auf.
 2. Drücken Sie dann beide Power-Einstelltasten (4) gleichzeitig. Auf der Anzeige erscheint "SEC" und dann "T 00" oder "SEC" dann "ON", wenn bereits eine Zeit eingestellt wurde.
 3. Die Leistungseinstelltasten (4) werden zu Zeiteinstelltasten. Ändern Sie den Sollwert von Zeit zu Zeit wie gewünscht.
- ⚠ Wenn der Zeitwert nicht länger als 3 Sekunden geändert wurde und trotzdem "T 00" angezeigt wird, kehrt die Stromzufuhr in den Normalbetrieb zurück.

Verwenden Sie diese Option im Modus "Timer":

Nach Auswahl des Zeitsollwerts ist das Produkt betriebsbereit. Die leuchtende LED (12) leuchtet.

1. Drücken Sie den Lanzenknopf (11). Die Intensität der LED (12) nimmt ab, um anzuzeigen, dass die Heizung aktiv ist.
2. Die Heizung stoppt am Ende der Zeitbegrenzung. Solange der Lanzenknopf (11) gedrückt wird, blinken die LED (12) und der Heizfreigabetaster (2), um zu warnen, dass die Stromversorgung unterbrochen ist. Stellen Sie bei Bedarf den Zeitsollwert ein.
3. Drücken Sie die Lanzen-Taste (11) für einen neuen Heizzyklus.

Verlassen des "Timer"-Modus

Der Modus bleibt jederzeit aktiv, auch wenn die Leistungsaufnahme aus- und wieder eingeschaltet wird.

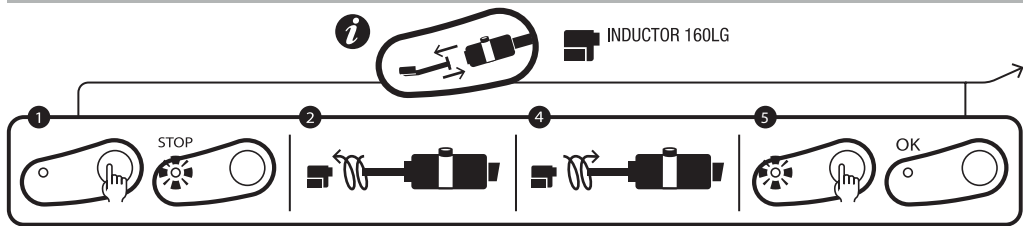
1. Um den Modus zu verlassen, stellen Sie den Zeitsollwert auf ∞ ein. Die Stromzufuhr kehrt in den normalen Betriebsmodus zurück oder drücken Sie beide Power Control Tasten (4) gleichzeitig. Auf der Anzeige erscheint "SEC" und dann "OFF".

Besonderheit der Leistungseinstellung in diesem Modus

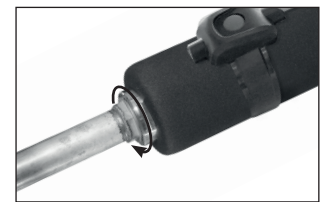
Wie erläutert, können Sie im Normalbetrieb mit den Einstelltasten die Leistung ändern, während Sie in diesem Modus den Zeitsollwert ändern. Um die Stromversorgung zu ändern, ohne den Modus zu verlassen:

1. Drücken Sie die Taste Heizberechtigung (2). Das grüne Licht erlischt.
2. Mit den Einstelltasten (4) können Sie die Leistung ändern. Stellen Sie die Leistung ein.
3. Drücken Sie die Taste (2) erneut. Die Kontrollleuchte leuchtet wieder auf. Die Einstelltasten (4) werden wieder zur Zeiteinstellung.

«ZUBEHÖR-WECHSEL» MODUS



Typenschild



Max. Drehmoment = 7 Nm

Dieser Modus ist nur verfügbar, wenn der Induktor nicht aktiviert ist (grüne LED ist AUS).

1. Absence de phase Nach Betätigung der Taste (10) schaltet die Pumpe ab und die LED (9) leuchtet.
2. Die Induktorlanze in der Halterung ablegen und das Schlauchpaket auf den Boden legen, um ein Auslaufen der Kühlflüssigkeit zu vermeiden.
3. Das Induktorrohr von hand austauschen.
4. Selon le choix du nouvel inducteur : dévisser l'adaptateur à l'aide de la clé fournie puis revisser l'adaptateur adéquat (7 N.m max) ou conserver l'adaptateur déjà en place.
5. Den Induktor austauschen.
6. Drücken Sie wieder auf die Taste (10).



Die Pumpe läuft wieder an. Für 5 Sekunden erscheint ein Lauflicht.

Arbeitet der Kühlkreislauf fehlerfrei, ertönt ein doppelter Signalton und das Gerät ist betriebsbereit.

Wenn nicht, erscheint eine Fehlermeldung im Display (siehe die Fehler-Tabelle auf der vorhergehenden Seite).

Induktoren und Adapter

Die Powerduction 110LG/160LG werden standardmäßig dem 32L-Adapter und dem L90-Induktor geliefert. Die Powerduction 220LG werden standardmäßig dem 32L-Adapter und dem L20/B4-Induktor geliefert. Die anderen Zubehörteile sind optional, sie erlauben es, die Heizmöglichkeiten auf mehrere Anwendungen zu erweitern.

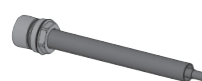
Entdecken Sie das komplette Sortiment



Adapter



32L
Art-Nr. 064515



32S
Art-Nr. 064508

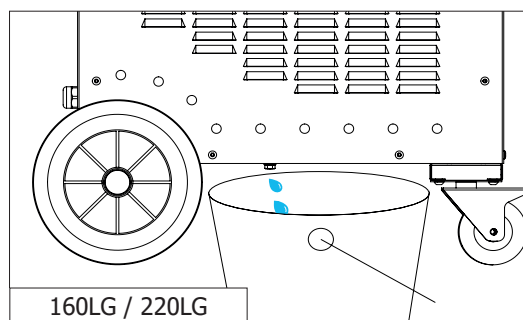
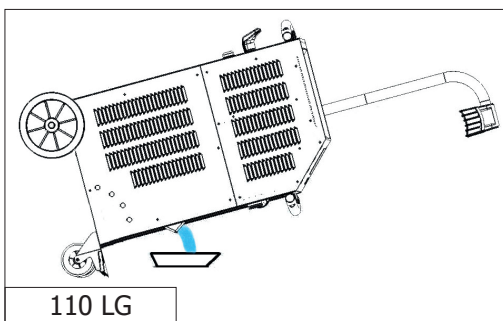
Induktoren

 L90 Art-Nr. 059788	 L20/B4 Art-Nr. 067882	 S90 Art-Nr. 058927	 S70 Art-Nr. 061569
 L70 Art-Nr. 059771	 L20 Alu Glove Art-Nr. 069114	 S180 Art-Nr. 059269	 S20/B1 Art-Nr. 064874
 L180 Art-Nr. 059795	 L180 D80 Art-Nr. 069121	 S180/B1 Art-Nr. 064881	 S180/B2 Art-Nr. 064928
 L180 SPIRAL Art-Nr. 065000		 S180/B3 W Art-Nr. 067899	

ENTLEERUNGSMODUS

Dieser Modus ist nur verfügbar, wenn der Induktor nicht aktiviert ist (grüne LED ist AUS).

1. Nach Betätigung der Taste (10) schaltet die Pumpe ab und die LED (9) leuchtet.
2. Die Induktorlanze in der Halterung ablegen und das Schlauchpaket auf den Boden legen, um ein Auslaufen der Kühlflüssigkeit zu vermeiden.
3. Das Induktorrohr von hand abschrauben.
4. Taste für Heizfunktion ca. 3 Sekunden drücken bis die LED leuchtet.
5. Positionieren sie das Induktor-Handstück über einem Behälter mit min. 10 L Fassungsvermögen.
6. Drücken Sie die Induktor-Taste (11). Die Pumpe startet und läuft bis der Durchfluss für 2 Min. unter weniger als 2 l/min fällt. Das Display zeigt den Durchfluss in Deziliter pro Minute an. Um die Pumpe im laufenden Zyklus auszuschalten, drücken Sie auf ein beliebige Taste.
7. Um den Kühlflüssigkeitskreislauf komplett zu entleeren blasen Sie mit Druckluft in den offenen Induktor-Handgriff (30PSI) bis Sie Luft strömen hören bzw. Kühlmittelnebel austritt.
8. Zum Entfernen der verbleibenden Flüssigkeit vom Boden des Tanks
 110 LG: Verwenden Sie eine Vakuumpumpe oder kippen Sie das Produkt nach vorne.
 160LG/220LG: Lösen Sie die Kappe unter der Stromzufuhr mit einem Schraubenschlüssel (6 Pfannen à 8 Stück). Sobald der Tank vollständig entleert ist, schrauben Sie den Deckel wieder auf.



9. Um das Kühlmittel wieder aufzufüllen schauen Sie in die Betriebseinleitung unter Erstinbetriebnahme (p9/10).

Das Kühlmittel sollte spätestens alle 2 Jahre getauscht werden, um eine Beschädigung des POWERDUCTION zu vermeiden.

KÜHLSYSTEM UND «ZWANGSKÜHLUNGS»-MODUS

Die Powerduction ist mit Lüftern ausgestattet. Die erste, die 110LG, 160LG und 220LG gemeinsam hat, beginnt, wenn die Kühlmitteltemperatur 35°C (95°F) erreicht. Die zweite, nur beim 160LG und 220LG verfügbare, beginnt, wenn die Temperatur 40°C (104°F) erreicht. Sobald die Flüssigkeitstemperatur unter die Sollwerte (35°C oder 40°C) sinkt, schalten die Lüfter ab.

Für längere Betriebszeit bietet das POWERDUCTION einen Zwangskühlungs-Modus. So aktivieren Sie die Funktion:

1. Das Gerät mit dem Hauptschalter einschalten (1).
Der Startvorgang dauert 2 Sekunden.
2. Aktivieren Sie den auf Seite 7 beschriebenen Vorgang (2). Sobald die Signalleuchten auf der Taste (2), sowie die LED-Leuchte auf dem Induktor (12) leuchten, ist das Gerät betriebsbereit.
3. Drücken Sie die Taste (10) mindestens 3 Sekunden. Der «Zwangskühlungs»-Modus ist aktiviert.

Der Lüfter startet automatisch. Das Gerät kann eingesetzt werden, sobald der Lüfter in Betrieb ist und die Meldung «Fan ON» angezeigt wird.

Stoppen die «Zwangskühlung» mit der Aktivierungstaste. Zum Beenden des Heizvorgangs Taste (10) lange gedrückt halten. Die Nachricht «Fan OFF» erscheint dann in der Anzeige.

IMPLEMENTIERUNG DER AUSSENTEMPERATURREGELUNG

1. Verwenden Sie ein Pyrometer oder einen Thermoelementsensoren mit Analogausgang. In diesem Fall muss der Wert des Shuntwiderstandes entsprechend dem Sollwert und der gewünschten Genauigkeit auf U T° eingestellt werden.

Korrespondenztabelle

Spannung U T°	Temperatur in Celsius	Temperatur in Fahrenheit
1 V	0°C	32°F
2 V	100°C	210°F
3 V	200°C	390°F
4 V	300°C	570°F
4.5 V	350°C	660°F

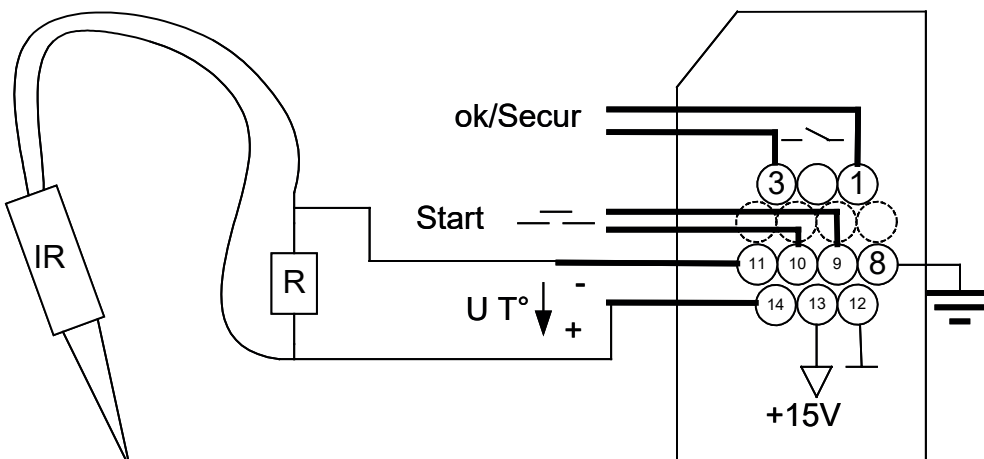
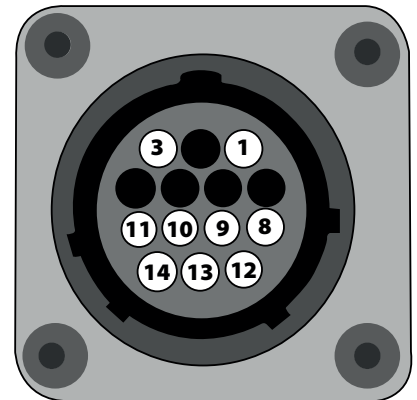
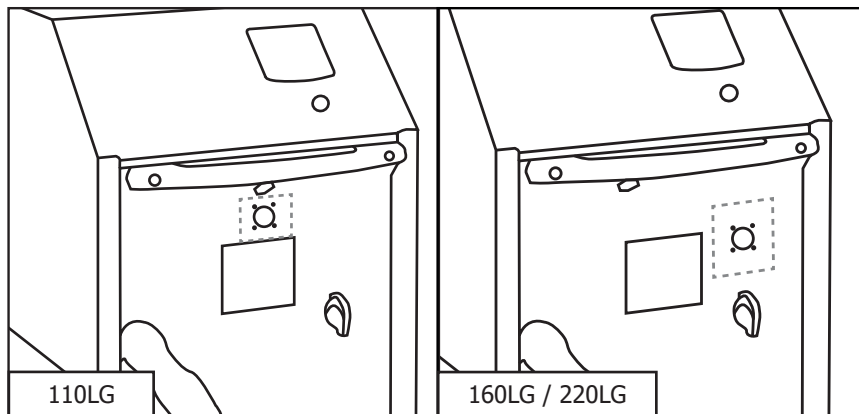
Oder

2. Verwenden Sie das dafür vorgesehene Gerät auf der POWERDUCTION (061644 - POWERDUCTION HEAT CONTROLER & 064119 - PYROMETER FÜR POWERDUCTION HEAT CONTROLER) :

- Schließen Sie Ihren Temperatursensor an die Außentemperaturmess-Schnittstelle an (Option).
In diesem Fall ist die Anleitung des Temperaturregelkastens zu beachten.

- In diesem Fall ist die Anleitung des Temperaturregelkastens zu beachten.

Pinbelegung des Frontplattensteckers



Funktion	Kabelnummer	Typ	Elektrische Parameter	Werte	Logik
Bereitschaftsgenerator OK/Secur	1/3	Digitaler Ausgang	Typ Zulässiger Gleichstrom	Trockenkontakt 5 A 30 V	<i>Geschlossen</i> Generator bereit zum Heizen <i>Offen</i> Generatorfehler
Erde	8	Erde	Erde	Erde	Erde
Start	9/8	Digitaler Eingang	Restspannung (Leerlauf) Eingangsimpedanz	15 V 3.5 kΩ	Erfordert die Verwendung eines potentialfreien Kontakts: Ein geschlossener Kontakt aktiviert die Heizung.
Regelspannung U T°	11 - / 14+	Analogeingang	Maximale Eingangsspannung Eingangsimpedanz Genauigkeit	5 V 5.4 kΩ +/-5%	Bildeingabe der gemessenen Temperatur. <i>Siehe Korrespondenztabelle</i>
Interface-Stromversorgung	12/13	Kontinuierliche Stromversorgung	Ausgangsspannung Ausgangsimpedanz	15 V 100 Ω	

Handbetrieb

Zum Aufrufen des Modus "Außentemperaturregelung":

1. Halten Sie die Entriegelungstaste (2) für 5 Sekunden gedrückt.
 2. Die Taste blinkt jede Sekunde und es wird "rEG" angezeigt..
- Der OK/Secure-Kontakt schließt (Tab 1-3).

	Die Taste an der Lanze (11) und die pneumatische Steuerung (15) am Produkt sind in diesem Modus gesperrt!
--	---

Zum Einstellen und anschließenden Aktivieren der Heizung:

1. Einstellen des Regelungssollwerts: Drücken Sie die Einstelltasten (4).
Der Regelungssollwert variiert von 80°C bis 350°C (Standardwert bei 250°C) in 10°C-Schritten.
Der Sollwert wird für 1 Sekunde angezeigt.
2. Heizleistungssollwert (%) einstellen: Taste "Induktorwechsel" (10) gedrückt halten und die Steuertasten (4) drücken. Der Heizleistungssollwert variiert von 10% bis 100% (Standardwert ist 50%). Die Leistung wird im Balkendiagramm aktualisiert.
3. Heizung aktivieren: Schließen Sie den Benutzerkontakt (Start 9-10). Solange sie geschlossen bleibt, ist die Heizung aktiv. Die Anzeigeleuchte für die minimale Leistung (3) blinkt mit 10 Hz, um anzuzeigen, dass die Leistung aktiv ist.

	Es ist möglich, die Heizung zurückzusetzen, wenn sie aktiv ist. In diesem Fall ist es nicht notwendig, Schritt 3 durchzuführen, da der Benutzerkontakt bereits geschlossen ist. Die laufende Heizung passt sich seinen neuen Anweisungen an.
--	--

	Wenn Sie die Außentemperatur-Schnittstelle verwenden, trennen Sie das Pneumatikpedal vom Produkt und schließen Sie es an die Schnittstelle an.
--	--

SPS-Modus

Es ist möglich, das Produkt über eine SPS zu bestellen (siehe Pinning).
Verwenden Sie den Frontplattenanschluss oder über die externe Schnittstelle.

Zum Aufrufen des Modus "Außentemperaturregelung":

1. Schalten Sie das Gerät ein.
2. Warten Sie 5 Sekunden lang bis zum Ende der Anlaufphase.
3. Schließen Sie den Startkontakt.
4. Warten Sie, bis der OK/Secure-Ausgang geschlossen ist.
5. Lassen Sie den Startkontakt los, nachdem Sie das OK/Secure erkannt haben.
6. Überprüfen Sie, ob der OK/Secure-Ausgang geschlossen bleibt.

Das Produkt wechselt in den "externen Regelmodus" und erzeugt eine Melodie.
Die Heizfreigabetaste (2) und die Lanzenknopf-LED (11) blinken einmal pro Sekunde, solange der Modus aktiviert ist.

Um den Temperatursollwert und die Heizleistung einzustellen, verfahren Sie wie im Handbetrieb.

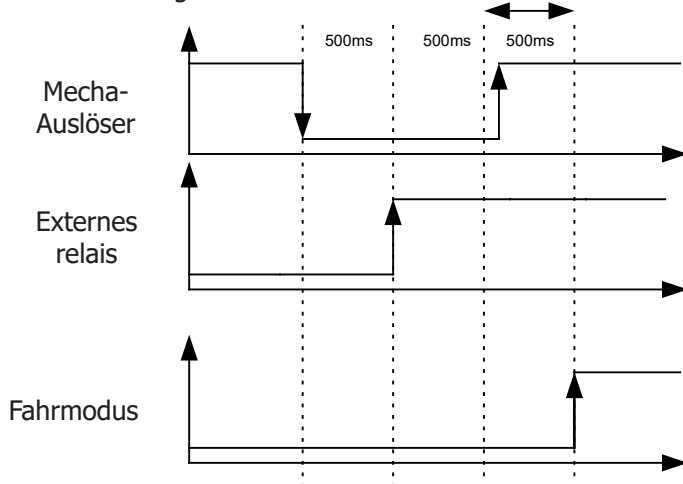
So aktivieren Sie die Heizung

1. Schließen Sie den Startkontakt. Das Produkt erwärmt sich, bis es die eingestellte Temperatur erreicht und reguliert.



Wenn das Produkt einen Fehler erkennt, öffnet der OK/Secure-Ausgang und die Heizung stoppt. Um den Fehler zu quittieren, öffnen Sie den Startkontakt und drücken Sie die Heizfreigabetaste (2). Das Produkt kehrt in den Modus "Regelung" zurück.

Start des Chronogramms durch die SPS



Sicherheits- und Fehlereinstellung des Gerätes!

- Wenn sich der Temperatureingang nach 5 s nicht ändert, geht das Produkt in den Fehler "E12" über.
- Wenn ein Thermoelement ausfällt, stoppt die Regelung, weil die Spannung U° die maximale Spannung von 4,9 V überschreitet.
- Sinkt die Temperatur in kurzer Zeit deutlich ab (z.B. wenn Thermoelementsonden abgeklemmt werden), stoppt die Erwärmung und das Produkt geht in den Fehler "E11" über.
- Um eine möglichst genaue Regelung zu erreichen, muss die(n) Messstelle(n) so nah wie möglich am Induktor sein. Dies ist der Grund für die 2 Thermoelemente an der externen Schnittstelle.
- Auf der Anzeige erscheint die höchste von den Sensoren gemessene Temperatur.

WARTUNG

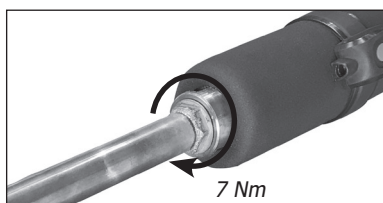
Generelle Empfehlungen

- Das Kühlmittel sollte spätestens alle 2 Jahre getauscht werden, um eine Beschädigung des POWERDUCTION zu vermeiden. Bevor Sie die Flüssigkeit hinzufügen, stauben Sie das Produkt ab und prüfen Sie es auf Undichtigkeiten.
- Überprüfen Sie regelmäßig das Anziehen der Leistungsschrauben und das Aussehen der elektrischen Leistungsanschlüsse.

Empfohlenes Anzugsdrehmoment für Antriebsschrauben

Abmessungen Schrauben	M5	M6	M8	M10	Klemme	Gas $\frac{1}{4}$ $\frac{3}{8}$ Gas	M28	M32	Induktor 16/22
Material	Stahl	Stahl	Messing	Messing			Kupfer	Kupfer	Kupfer
Drehmoment	4 Nm	6 Nm	7 Nm	7 Nm	2,5 Nm	4 Nm	7 Nm max	7 Nm max	max. von Hand, 4 Nm max

- Die Wartung des Gerätes muss durch ein entsprechend autorisiertes und qualifiziertes Fachpersonal durchgeführt werden.
- Führen Sie niemals eine Reinigung oder Wartung aus, während das Gerät in Betrieb ist.
- Schalten Sie den EIN/AUS Schalter auf AUS und trennen Sie das Gerät vom Netz bevor Sie Wartungsarbeiten beginnen, um Stromschläge oder andere Gefahren durch unsachgemäße Handhabung zu verhindern.
- Tragen Sie keine Ringe, Uhren, Schmuck oder offene, baumelnde Kleidung wie Krawatten, Schals, offene Jacken oder sonstiges, womit Sie am Gerät oder beim Arbeiten mit dem Gerät hängen bleiben könnten.



- Tragen Sie geeignete Schutzausrüstung wie rutschfeste Schuhe, Lärmschutz, Schutzbrille, geeignete Handschuhe, etc...
- Verwenden Sie niemals Benzin oder brennbare Lösungsmittel zum Reinigen des Gerätes. Nutzen Sie Wasser und bei Bedarf giftfreie Lösungsmittel.
- Eventuell entfernte Abdeckungen oder Gehäuseteile müssen vor Wiederinbetriebnahme wieder montiert werden.
- Austausch eines beschädigten Ferritkern.

Vorbeugende Wartungen

Bei regelmäßigen, sorgfältigen Kontrollen können Störungen erkannt werden, bevor sie einen Schaden verursachen.



Prüfen Sie vor jedem Einsatz des POWERDUCTION 50 LG die Sicherheitseinrichtungen und alle möglichen Fehler, die die Funktionalität des Gerätes beeinflussen könnten. Überprüfen Sie vor jedem Gebrauch die Funktionalität der Signalleuchten, Sicherheitseinrichtungen und den Zustand der elektrischen Leitungen.



Die Betriebssicherheit ist nur gewährleistet, wenn Reparaturen unter Verwendung von Originalteilen und Beachtung der Wartungsanweisungen durchgeführt werden.

Entfernen Sie nach jedem Gebrauch Staub und Schmutz, um ein Beschädigung der Lüftung zu vermeiden.

Überprüfen Sie vor jedem Gebrauch die Funktionalität der Kontrollleuchten, Sicherheitseinrichtungen und den Zustand der elektrischen Leitungen.

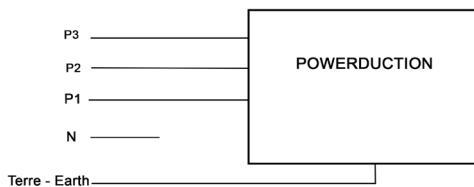


Führen Sie regelmäßig Sichtkontrollen am Induktor durch, um zu verhindern, dass Lecks entstehen oder die Lüftungsschlitze blockiert sind.

STROMANSCHLÜSSE

Das Produkt ist für den Betrieb mit einer dreiphasigen Netzspannung von 208 V bis 240 V oder 340 V bis 460 V ausgelegt.

Sur installation électrique triphasée :



GARANTIE

Die Garantieleistung des Herstellers erfolgt ausschließlich bei Fabrikations- oder Materialfehlern, die binnen 24 Monate nach Kauf angezeigt werden (Nachweis Kaufbeleg).

Die Garantieleistung erfolgt nicht bei:

- Durch Transport verursachten Beschädigungen.
- Normalem Verschleiß der Teile (z.B. : Kabel, Klemmen, usw.) sowie Gebrauchsspuren.
- Von unsachgemäßem Gebrauch verursachten Defekten (Sturz, harte Stöße, Demontage).
- Durch Umwelteinflüsse entstandene Defekte (Verschmutzung, Rost, Staub).
- Abnehmbare Induktoren und Ferrite, die Verbrauchsmaterialien sind.
- Verwendung von nicht spezifiziertem Kühlmittel.

Die Reparatur erfolgt erst nach Erhalt einer schriftlichen Akzeptanz (Unterschrift) des zuvor vorgelegten Kostenvoranschlages durch den Besteller. Im Fall einer Garantieleistung trägt GYS ausschließlich die Kosten für den Rückversand an den Fachhändler.

INSTRUCCIONES GENERALES



Este manual de uso contiene indicaciones sobre el funcionamiento de su aparato y las precauciones que debe tomar para su seguridad. Léalo atentamente antes del primer uso y consérvelo con cuidado para cualquier relectura en el futuro. Estas instrucciones se deben leer y comprender antes de toda operación.

Estas instrucciones se deben leer y comprender antes de toda operación.

Toda modificación o mantenimiento no indicado en el manual no se debe llevar a cabo.

Todo daño físico o material debido a un uso no conforme con las instrucciones de este manual no podrá responsabilizar al fabricante.

En caso de problema o de incertidumbre, consulte con una persona cualificada para manejar correctamente el aparato.

Este aparato se debe utilizar únicamente para calentar materiales féreos en los límites indicados sobre el aparato y el manual. Se deben respetar las instrucciones relativas a la seguridad. En caso de uso inadecuado o peligroso, el fabricante no podrá considerarse responsable.

ENTORNO

Zona de temperatura :

Uso entre -10 y +40°C (+14 y +104°F).

Almacenado entre -25 y +55°C (-13 y 131°F).

Humedad del aire :

Inferior o igual a 50% a 40°C (104°F).

Inferior o igual a 90% a 20°C (68°F).

Altitud:

Hasta 1000m por encima del nivel del mar (3280 pies).

PROTECCIÓN INDIVIDUAL Y DE LOS OTROS

El calentamiento por inducción puede ser peligroso y causar lesiones graves e incluso mortales.

El calentamiento por inducción expone a las personas a una fuente de calor, campos electromagnéticos y radiaciones luminosas que pueden ser peligrosos.

Para protegerse correctamente y proteger a los demás, siga las instrucciones de seguridad siguientes:



- Para protegerse de las radiaciones ópticas y de las salpicaduras de metal, utilice una máscara o unas gafas con un tono 5.



- Para protegerse de quemaduras y de radiaciones, lleve ropas sin solapas, aislantes, secos, ignífugos y en buen estado que cubran todo el cuerpo.
- No lleve ropa con cierres metálicos, botones metálicos o cubiertas metálicas de cualquier tipo.



- Utilice guantes que aseguren el aislamiento eléctrico y térmico.



- No debe ser utilizado por pacientes con marcapasos
- Los portadores de marcapasos no deben acercarse a menos de 1 metro de todo el dispositivo cuando esté en funcionamiento.
- Riesgo de perturbación de funcionamiento de los marcapasos cerca del aparato.



- Entrada prohibida a las personas llevando implantes metálicos.
- Los portadores de implantes metálicos no deben acercarse a menos de 1 metro de todo el dispositivo cuando esté en funcionamiento.



- Asegúrese de que las joyas (especialmente las alianzas) o las piezas metálicas (llaves, reloj) no se acerquen al sistema de inducción y al inductor durante el funcionamiento.
- Qúitese todas las joyas y otros objetos metálicos del cuerpo antes de utilizar este equipo.

RIESGO DE QUEMADURAS



El calentamiento por inducción aumenta la temperatura del metal muy rápidamente.

- No toque las partes calientes o el inductor con las manos desnudas.
- Espere a que las piezas y el equipo se enfríen antes de manipularlas.
- En caso de quemadura, lave con agua abundante y consulte un médico inmediatamente.

RIESGO DE FUEGO Y DE EXPLOSIÓN



- No coloque el aparato sobre o cerca de superficies inflamables.
- No instale el aparato cerca de sustancias inflamables.
- No caliente contenedores, recipientes o tuberías que contengan o hayan contenido líquidos o gases inflamables.
- No sobrecaliente las piezas y los adhesivos.



- En caso de incendio, utilice un extintor o una manta ignífuga.
- No utilice el aparato bajo una atmósfera explosiva.
- No calentar los recipientes sobre presión
- Mantenga los AIRBAG, los aerosoles y otros recipientes presurizados lejos del equipo de calentamiento por inducción.

RIESGO DE VAPOR Y GAS

- Mantenga la cabeza lejos de humos, no respire los vapores.
- En trabajo interior, airee el lugar o utilice un extractor de aire para evacuar vapores y gases.
- El calentamiento por inducción de algunos materiales, adhesivos y flux pueden producir vapores y gases. La respiración de estos vapores y gas puede ser peligrosa para su salud. Por ejemplo, el calentamiento del uretano libera un gas: el cianuro de hidrógeno, que puede ser mortal para los humanos.
- Si la ventilación es insuficiente, utilice un respirador conforme.
- Lea las fichas técnicas de higiene y seguridad de los productos (MSDS) y las instrucciones del fabricante para los adhesivos, flux, metales, consumibles, revestimientos, limpiadores y los decapantes.
- Trabaje en un espacio confinado sólo si este está bien aireado, o utilizando un respirador conforme. Intente que haya una persona cualificada cerca que pueda vigilar. Los vapores y los gases resultantes del calentamiento pueden reemplazar el oxígeno del aire y provocar un accidente o la muerte. Asegúrese de la calidad del aire que se respira.
- No utilice el calentamiento sobre partes en proceso de desengrasado o de pulverizado. El calor puede reaccionar con los vapores y formar gases tóxicos e irritantes.
- No sobrecaliente metales como el acero galvanizado, revestimientos de plomo o de cadmio, a menos que el revestimiento se haya quitado de la superficie a calentar, que el aire de trabajo esté bien ventilado y, si fuera necesario, que se lleve un respirador conforme. Las piezas de fundición y todos los metales que contienen estos elementos pueden liberar vapores tóxicos si se sobrecalientan. Compruebe la Ficha de Datos de Seguridad (o MSDS como se conoce por la siglas en inglés) sobre la información relativas a las temperaturas.

EMISIÓN ELECTROMAGNÉTICA



- Durante su funcionamiento, el inductor genera fuertes campos electromagnéticos que no son visibles.
- El equipo ha sido diseñado para minimizar los riesgos debidos a los campos electromagnéticos, sin embargo, siguen existiendo riesgos residuales.
- Mantenga una distancia de seguridad mínima de 30 cm entre el inductor y la cabeza o el tronco del operador.
- El inductor debe dirigirse exclusivamente a las partes metálicas que se van a calentar.
- No enrolle los cables alrededor de su cuerpo.

RADIACIÓN ÓPTICA



- Riesgo de emisión óptica cuando las piezas metálicas calentadas y alcanzar el punto de fusión.
- La radiación óptica puede ser perjudicial para los ojos y la piel.

PELIGRO ELÉCTRICO



Una descarga eléctrica puede ser una fuente de accidente grave directo o indirecto, incluso mortal.



- | | |
|--------------------------------|---|
| 110LG / 160LG / 220LG
400 V | • Este es un aparato de clase I y sólo debe utilizarse en una instalación eléctrica trifásica de 400 V (50/60 Hz) de cuatro hilos con un conductor neutro conectado a tierra. |
| 110LG / 160LG
estándar UL | • Este es un aparato de clase I y sólo debe utilizarse en una instalación eléctrica trifásica de 208-240 V (50/60 Hz) de cuatro hilos con un conductor neutro conectado a tierra. |

- La corriente máxima absorbida (I1) está indicada en el equipo, para condiciones máximas de funcionamiento. Compruebe que la alimentación y sus protecciones (fusible y/o disyuntor) sean compatibles con la corriente necesaria durante su uso.
- El conductor de puesta a tierra no debe ser interrumpido o desconectado (por ejemplo, por un cable de extensión).
- No utilice el aparato si el cable de alimentación, el enchufe o la lanza están dañados
- No utilice el inductor bajo la lluvia o en partes húmedas o sumergidas.

CLASIFICACIÓN CEM DEL MATERIAL



• Este equipo está destinado a ser utilizado en entornos industriales (Clase A, Grupo 2) y no está destinado a ser utilizado en zonas residenciales donde la corriente eléctrica es suministrada por la red pública de baja tensión. En estos lugares puede encontrar dificultades a nivel de potencia para asegurar una compatibilidad electromagnética, debido a las interferencias propagadas por conducción y por radiación con frecuencia radioeléctrica.

220LG
sólo

• Este material se ajusta a la IEC 61000-3-12, siempre y cuando la potencia de cortocircuito Ssc sea superior o igual a 7.6 MVA en el punto de interferencia entre la alimentación del usuario y la red pública de distribución. Es responsabilidad del instalador o del usuario del material asegurarse, si fuera necesario consultando al distribuidor, de que el material está conectado a una red eléctrica cuya potencia de cortocircuito Ssc sea superior o igual a 7.6 MVA.



110LG / 160LG

• Este material no se ajusta a la norma IEC 61000-3-12 y está destinado a ser usado en redes de baja tensión privadas conectadas a la red pública de alimentación de media y alta tensión. En una red eléctrica pública de baja tensión, es responsabilidad del instalador o del usuario del material asegurarse, si fuera necesario consultando al distribuidor, de que el aparato se puede conectar.

• Este material es conforme a la norma IEC 61000-3-11.

MANTENIMIENTO / CONSEJOS



- El mantenimiento sólo debe realizarlo un personal cualificado. Se aconseja efectuar un mantenimiento anual.
- ¡Advertencia! Desconecte siempre la toma de corriente de la red eléctrica antes de realizar trabajos sobre el aparato. En su interior, la tensión y la intensidad son elevadas y peligrosas.
- De forma regular, quite el capó y desempolve con un soplador de aire. Aproveche la ocasión para pedir a un personal cualificado que compruebe que las conexiones eléctricas estén bien en sitio con una herramienta aislada.
- No utilice en ningún caso disolventes u otros productos de limpieza agresivos.
- Limpie las superficies del aparato con un trapo seco.

- Si el cable de alimentación o cables de unión están dañados, debe ser sustituido por el fabricante, su servicio postventa o una persona con cualificación similar, para evitar cualquier peligro.
- Si el fusible interno se funde, deberá ser reemplazado por el fabricante, su servicio postventa o una persona cualificada, para evitar todo peligro.
- No obstruya las aperturas de ventilación. Lea la sección de instalación antes de utilizar el aparato.
- Mantenga al menos 50 cm de espacio libre alrededor del equipo.

TRANSPORTE

- No utilice el cable de alimentación o la varilla para mover la unidad. Se debe desplazar en posición vertical.
- Los mangos no se pueden considerar como un medio de suspensión del producto.

NORMATIVA:



- El aparato cumple con las directivas europeas,
- La declaración de conformidad está disponible en nuestro sitio web (véase la portada).



- Marca de conformidad EAC (Comunidad económica Euroasiática)



- Material conforme a las exigencias británicas.
- La declaración de conformidad británica esta disponible en nuestra web (dirección en la portada).



- El dispositivo se ajusta a las normas marroquíes.
- La declaración de conformidad C_M (CMIM) está disponible en nuestro sitio web.

DESECHO



- Este material es objeto de una recogida selectiva. Ne lo tire a la basura doméstica.
- Producto reciclable que requiere una separación determinada.



- Producto reciclable que requiere una separación determinada.

IDENTIFICACIÓN DEL PRODUCTO

En la parte trasera del producto aparece una placa de identificación, que contiene la siguiente información:

- Nombre y dirección del fabricante
- Fecha de fabricación
- Modelo
- Tipo de producto
- Tensión de uso

Estos datos se deben mencionar en cada intervención de los técnicos o si se deben reemplazar piezas.

ESPECIFICACIONES DEL PRODUCTO

	110LG		160LG		220LG
Tensión nominal de entrada	208-240 V	400 V	208-240 V	400 V	
Frecuencia nominal	50 Hz - 60 Hz				
Número de conductores	3 Fases + Tierra				
Corriente nominal de entrada	32 A	16 A	45 A	29 A	32 A
Potencia nominal de entrada	11 000 W		16 000 W		22 000 W
Frecuencia de procesamiento	20-60 kHz controlado por microprocesador.				
Potencia nominal de salida	5 500 W		8 000 W		11 000 W
Longitud del cable de alimentación	5 m		4 m		
Longitud de la lanza	4 m		6 m		
Capacidad del depósito	7 litros		30 litros		
Líquido refrigerante	Líquido de refrigeración especial soldadura 10 litros (ref. 052246)				

Clase de protección	IP 21				
Dimensiones (cm)	88 x 60 x 60 cm		118 x 80 x 60		
Peso (kg)	86	80	130	120	130
Fusible interno	T5A - 250VAC - 6.3x32	T2.5A - 500VAC - 6.3x32	T5A - 250VAC - 6.3x32	T2.5A - 500VAC - 6.3x32	

DESCRIPCIÓN DEL EQUIPO (FIG I)

1	Botón luminoso de autorización de calentamiento.
2	Interruptor general.
3	Indicador de potencia de calentamiento (110LG : 1 kW – 11 kW, 160LG : 1 kW – 16 kW 220LG : 2 kW – 22 kW).
4	Botones de ajuste de potencia de calentamiento o selección de unidad de temperatura.
5	Temperatura del líquido de refrigeración y de consigna.
6	Indicador de fallo de generador o inductor.
7	Indicador de alarma de circuito de refrigeración.
8	Indicador de protección térmica del generador o del circuito de refrigeración.
9	Indicador del modo de cambio de inductor.
10	Botón de activación del modo de cambio de inductor.
11	Botón de lanza: activa el calentamiento.
12	LED de iluminación del punto de calentamiento.
13	Ranura para llave de 36 mm.
14	Ranura para llave de 27 mm.
15	Adaptator
16	Inductor
17	Conexión neumática de los pedales
18	Toma de reprogramación USB
19	Conector de control de temperatura exterior (160LG)
20	Pedal neumático

PRIMERA PUESTA EN FUNCIONAMIENTO

El POWERDUCTION 110LG (*excepto 208-240V*) incluye un cable de corriente de 5 m equipado con una toma de corriente de 16 A y 5 polos con conexión a tierra.

El POWERDUCTION 160 LG / 220LG (*excepto 208-240V*) incluye un cable de corriente de 4m equipado con una toma de corriente de 32 A y 5 polos con conexión a tierra.

- Una vez que el producto esté montado, coloque la lanza sobre su soporte. Desatornille el inductor y el tapón del tanque.
- Llene la reserva con líquido de refrigeración especial soldadura hasta el máximo (30 l / 7 l).
- Tome la lanza y colóquela en la entrada del tanque o sobre el recipiente de llenado.
- Conecte el producto a la red eléctrica.
Accione el interruptor (1) sobre la posición encendido.
- El producto inicia y se enciende sistemáticamente en Error 6/7 («E-6» o «E-7»).
- Hay que presionar 2 veces sobre el botón de cambio de accesorio (10). El ciclo de vaciado dura 5 segundos y se indica mediante una luz secuencial sobre el indicador. Un doble BIP indica el fin del ciclo.
- En cuanto el líquido sale de la lanza, detenga la lanza presionando sobre el botón de esta, de autorización de calentamiento o de cambio de accesorio. O espere a que se indique « E-6 ».
Si se indica Error 7, recomience a partir de la etapa 6 (Max 5 veces ver Corrección fallo E-7).
- Atornille el inductor con su mano.
- Hay que presionar 2 veces sobre el botón de cambio de accesorio. El ciclo de vaciado dura 5 segundos y se indica mediante una luz secuencial sobre el indicador. Un doble BIP indica el fin del ciclo.
- La temperatura del líquido de refrigeración y de instrucción de potencia se indican.
- Revise el nivel de líquido de refrigeración si fuera necesario.
- Vuelve a colocar el el tapón del tanque. El producto está listo para funcionar.

Corrección fallo E-7

Si el problema persiste, compruebe que la bomba funcione correctamente o que el conducto no esté perforado u obstruido.

Tras 5 intentos de ciclo de vaciado sin éxito, se puede:

- Tender la lanza sobre el producto para que la reserva de agua fluyan y permitan a la bomba arrancar.
- Inclinar el producto a 30° aproximadamente del lado de la lanza.
- Es posible soplar en el extremo de la lanza. Utilice una pistola de aire comprimido con una bayeta para la hermeticidad y evite las proyecciones.

- Reinicio uno o dos ciclos antes de cada acción.

Si el problema persiste, compruebe que la bomba funcione correctamente o que el conducto no esté perforado u obstruido.

INSTRUCCIONES DE USO

1. Gire el interruptor general (1) en posición ON.
La máquina efectúa su fase de inicio durante 2 segundos.
2. Presione sobre el botón de autorización de calentamiento (2) descrito en la página 7. El indicador luminoso del botón (2) y el LED sobre el soporte de la lanza (12) se encienden, indicando que el producto está listo para calentar.
3. Coloque el inductor (13) en posición plana sobre la pieza o la parte a calentar (coloque la parte abierta de la ferrita contra la pieza)
4. Pulsar el botón (11) de la lanza o del pedal neumático para iniciar el calentamiento; si es necesario, desplazar el inductor para calentar una superficie mayor. Dos indicadores indican que la calefacción está activa:
 - El brillo del LED que ilumina el inductor (12) disminuye*.
 - La luz indicadora de potencia mínima del indicador de potencia de calefacción (3) parpadea rápidamente (en modo HI parpadean las luces de mín. y máx.).



No hace falta calentar durante demasiado tiempo la misma zona (algunos segundos están suficientes según el grosor) o hay un riesgo de hacer entrar la pieza en fusión.

Se puede modificar la consigna de potencia durante el calentamiento.



El punto de ajuste de la calefacción se puede ajustar en Hi. La potencia es idéntica a la del modo 100%, pero la Powerduction se comporta de forma diferente:

- **Al 100%: lleva la parte roja y mantiene la potencia correcta durante unos segundos antes de alcanzar lentamente su potencia máxima.**
- **En modo Hi: aumenta su potencia máxima independientemente del estado de la estancia a calentar. Permanezca muy atento, el calentamiento es fuerte y rápido y puede dañar la pieza sin un control de este modo.**

El indicador señala en continuo la temperatura del líquido de refrigeración (max 60°C/140°F).

- En la fase de inicio, la bomba y el ventilador del circuito de refrigeración funcionan durante algunos segundos, para comprobar el buen estado de funcionamiento.
- Tras la interrupción del calentamiento, deje que el circuito de refrigeración enfríe el inductor antes de apagar el producto.
- Para modificar la unidad de medida de temperatura del líquido de refrigeración, hay que mantener presionado los dos botones de ajuste (4) hasta que la unidad deseada se señale (" -F-" = Fahrenheit / " -C- " = Celsius). Al soltar los botones, el cambio quedará memorizado.



La máquina se ha diseñado para reducir al máximo los riesgos debidos a los campos electromagnéticos. Subsisten riesgos residuales y por lo tanto se recomienda respetar una distancia de seguridad mínima de 30 cm entre el inductor y la cabeza o el tronco del operador.

Suspensión del calentamiento

Por razones de seguridad, el producto desactiva la autorización de calentamiento tras 5 minutos de inactividad del generador. El testigo luminoso verde del botón de autorización de calentamiento y el LED de soporte de lanza se apagan. Para volver a hacer funcionar el generador, se debe presionar sobre el botón de autorización de calentamiento (2) o presionar durante un segundo sobre el botón de la lanza (11). Esta función no está activa tras 20 minutos de inactividad del generador. Permite dejar la máquina en posición de trabajo sin necesidad de apagar el generador.

PRESERVACIÓN DEL INDUCTOR

El metal calentado irradia el calor hacia el inductor al cuadrado de la temperatura a la cual funciona. El inductor está entonces altamente expuesto. Cuando el metal se convierte rojo oscuro, la temperatura está inferior a 850°C. Si aparece rojo vivo/naranja, la temperatura supera 1000°C. Si va hacia el blanco, la temperatura supera 1200°C (*carta de colores debajo disponible en el manual de la web*).



Para preservar el inductor y alargar su esperanza de vida, hace falta quedar lo más posible en temperaturas alrededor de 850°C y evitar las utilizaciones prolongadas. La ferrita incluida en el inductor tiene un coeficiente de dilatación superior a su soporte mecánico. El calentamiento excesivo del inductor genera una alteración de la ferrita. El usuario tiene la responsabilidad de evitar este calentamiento excesivo.

* Válido sólo para las versiones Powerduction de las versiones del programa V4. Las versiones anteriores no están equipadas con esta función.



En consecuencia, el inductor, o la ferrita sola en en el caso o es un elemento desmontable, son consumibles en los cuales la garantía no se aplica.

TESTIGOS DE ALARMA

- El indicador 6 señala un fallo de inductor o de generador.
 - El indicador 7 señala un fallo de caudal del circuito de refrigeración líquida.
 - El indicador 8 señala la activación de la protección térmica del bloque de potencia o el rebasamiento del límite de la temperatura del líquido de refrigeración que es 60°C/140°F.
- Espere a que se apague el indicador, el producto estará de nuevo listo para su funcionamiento.

La pantalla 5 envía el código de fallo siguiente:

Código de fallo		Razón
E - 1	El botón de autorización de calentamiento (2) ha quedado presionado.	En cortocircuito o bloqueado mecánicamente.
E - 2	El botón de la lanza ha quedado presionado (11).	En cortocircuito o bloqueado mecánicamente.
E - 3	Los botones del teclado han quedado presionados (9) y (11).	En cortocircuito o bloqueado mecánicamente.
E - 4*	Intensidad de inductor demasiado elevada o no es compatible	Fallo en la lanza o inductor en cortocircuito.
E - 5*	Intensidad del inductor demasiado débil.	Inductor mal atornillado o fallo en la lanza.
E - 6	Caudal demasiado elevado >6 l/min	Conducto perforado o ausencia de inductor.
E - 7	Caudal demasiado débil <4 l/min	Conducto obstruido o plegado, la bomba no funciona.
E - 8*	Fallo interno	Cable de control desconectado.
E - 9	Falla en la red de tensión	La tensión de red es demasiado.
E - 10	Defecto a la conexión a la red eléctrica	Pedal neumático activo a la conexión a la red eléctrica.
E - 11	Defecto de medida de temperatura de regulación	Sensor de temperatura desconectado o en cortocircuito.
E - 12	Defecto de medida de temperatura de regulación La temperatura no cambia durante el calentamiento	Sensor de temperatura mal posicionado
E - 13	Fallo de relé de potencia	Conector desconectado.
E - 14	Fallo de encendido	El pedal neumático se activa en el momento del encendido cuando el controlador de calor por conducción de potencia se conecta al producto.
- - -	Fallo de sobretensión	Tensión superior a 460 V sector.
+	Ausencia de fase	Fase desconectada en la toma / producto o fusible / interruptor fuera de servicio

*En caso de fallos E-4, E-5 y E-8, reinicie el aparato una vez el fallo corregido.

Nota: En caso de alarma el aparato no calienta.

El aparato está equipado de varios sistemas de protecciones electrónicas contra las sobrecargas eléctricas y la refrigeración. La protección térmica del inductor interviene sobretodo durante el recalentamiento de piezas en inox, aluminio y cobre. Para volverlo a usar, solo se debe esperar al final de la refrigeración. Para todas las otras protecciones, apague el aparato con el interruptor general y vuelva a encenderlo.

Para las alarmas de fallos E-6 y E-7, compruebe que no haya una fuga en el conducto o un conducto perforado u obstruido, que la bomba no está bloqueada o desactivada y que haya suficiente líquido de refrigeración.

Si el fallo parece corregido, presione dos veces el botón «cambio de inductor» (10). El producto efectúa un ciclo de purga. Está listo para funcionar.

MODO "TEMPORIZADOR"

La función "Temporizador" le permite controlar el tiempo de calentamiento de la Powerduction. El tiempo es ajustable de 1 a 30 s.

Para entrar en este modo:

1. Pulse el botón de autorización de calefacción (2). Su luz indicadora se enciende.
2. A continuación, pulse simultáneamente los dos botones de ajuste de potencia (4). En el display aparece "SEC" y luego "T 00" o "SEC" y luego "ON" si ya se ha ajustado la hora.
3. Los botones de ajuste de la alimentación (4) se convierten en botones de ajuste de la hora. Cambie el punto de ajuste de vez en cuando según lo desee.

⚠ Si el valor de tiempo no se ha modificado más allá de 3 segundos y sigue mostrando "T 00", la Powerduction vuelve al modo normal.

Utilícelo en modo "Temporizador":

Una vez que se ha seleccionado el punto de ajuste de tiempo, el producto está listo para funcionar. El LED de iluminación (12) se enciende.

1. Presione el botón de lanza (11). La intensidad del LED (12) disminuye para indicar que la calefacción está activa.

- La calefacción se detiene al final del tiempo límite. Mientras se pulsa el botón de lanza (11), el LED (12) y el botón de habilitación de calefacción (2) parpadean para avisar de que la alimentación está desconectada. Ajuste el punto de ajuste de la hora si es necesario.
- Presione el botón de lanza (11) para un nuevo ciclo de calentamiento.

Salir del modo "Temporizador"

El modo permanece activo en todo momento, incluso cuando el Powerduction se apaga y se vuelve a encender.

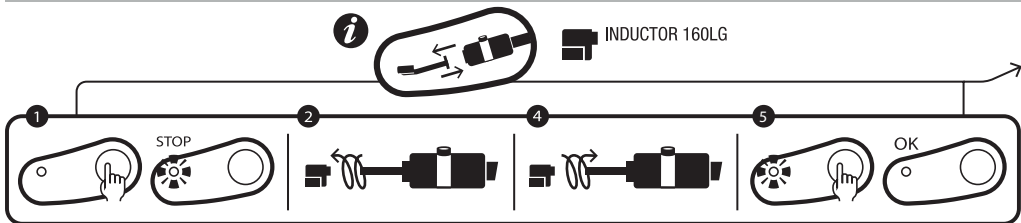
- Para salir del modo, ajuste el punto de ajuste de la hora en ∞ La Powerduction vuelve al modo de funcionamiento normal o pulse ambos botones de control de potencia (4) simultáneamente. En el display aparece "SEC" y luego "OFF".

Característica especial del ajuste de potencia en este modo

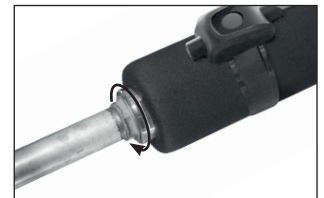
Como se explica, en el modo de uso normal, los botones de ajuste permiten cambiar la potencia mientras que en este modo cambian el punto de ajuste de la hora. Para cambiar la potencia sin salir del modo:

- Pulse el botón de autorización de calefacción (2). Su luz verde se apaga.
- Los botones de ajuste (4) le permiten cambiar la alimentación. Ajuste la potencia.
- Pulse de nuevo el botón (2). Su luz indicadora se enciende de nuevo. Los botones de ajuste (4) vuelven a ser el ajuste de la hora.

MODO «CAMBIO DE ACCESORIO»



serigrafía del producto



max = par 7N

Este modo es accesible únicamente si el calentamiento no está activado (botón verde apagado).

- Presiones sobre el botón (10), la bomba se detiene y el LED (9) se enciende.
- Coloque la lanza sobre su soporte y coloque el cable en el suelo (para evitar la pérdida de líquido).
- Desatornille el accesorio con la mano.
- Según la elección del nuevo inductor: desenrosque el adaptador con la llave suministrada y luego volver a enroscar el adaptador apropiado (máx. 7 N.m) o mantener el adaptador ya colocado.
- Cambie y reatornille el nuevo inductor.
- Presione de nuevo sobre el botón (10).



La bomba se pone en funcionamiento. Durante 5 segundos, los LED parpadean. Si el caudal es correcto, un doble «BIP» resuena y el producto está listo para funcionar. Sino se indica un fallo (ver la tabla de códigos de fallos).

Inductores y accesorios

Los Powerduction 110LG/160LG se entregan de serie con el adaptador 32L y el inductor L90.

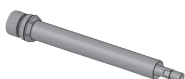
El Powerduction 220LG se entrega de serie con el adaptador 32L y el inductor L20/B4.

Los demás accesorios son opcionales, permiten ampliar las posibilidades de calentamiento a múltiples aplicaciones.

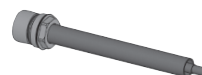
Descubra la gama completa



Adaptadores



32L
Ref. 064515



32S
Ref. 064508

Inductores



L90
Ref. 059788



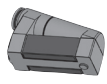
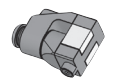
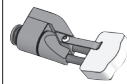
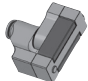

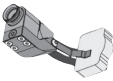

L20/B4
Ref. 067882



S90
Ref. 058927



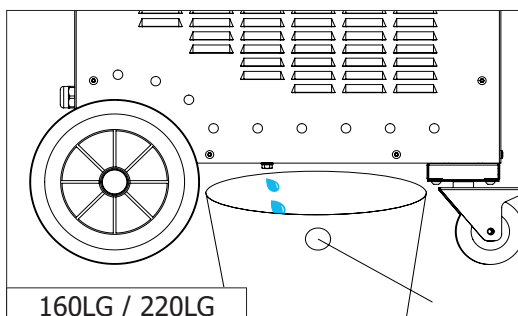
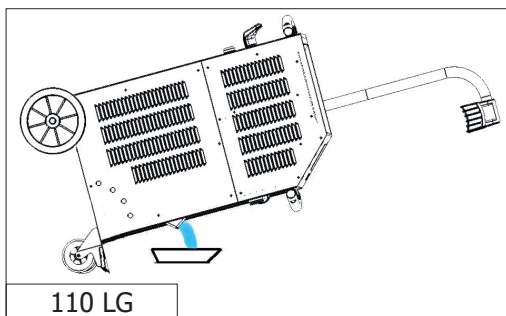
S70
Ref. 061569

 L70 Ref. 059771	 L20 ALU GLOVE Ref. 069114	 S180 Ref. 059269	 S20/B1 Ref. 064874
 L180 Ref. 059795	 L180 D80 Ref. 069121	 S180/B1 Ref. 064881	 S180/B2 Ref. 064928
 L180 SPIRAL Ref. 065000		 S180/B3 W Ref. 067899	

MODO «VACIADO»

Este modo es accesible únicamente si el calentamiento no está activado (botón verde apagado).

1. Presiones sobre el botón (10), la bomba se detiene y el LED (9) se enciende.
2. Coloque la lanza sobre su soporte y coloque el cable en el suelo (para evitar la pérdida de líquido).
3. Desatornille el accesorio con la mano.
4. Mantenga presionado durante 3 segundos el botón de autorización de calentamiento (2) hasta que se encienda.
5. Coloque botón de lanza por encima de un recipiente de al menos 10 L de contenido.
6. Presione sobre el botón de la lanza (11). La bomba se pone en marcha hasta que el caudal es inferior a 2 l/minuto o durante dos minutos. La pantalla indica el caudal en decilitro por minuto. Para detener la bomba durante el ciclo, presione sobre cualquier botón.
7. Para vaciar completamente el circuito de líquido de refrigeración, se debe soplar (30PSI) en el extremo de la lanza hasta escuchas el aire o ver proyecciones de líquido de refrigeración a la salida del depósito.
8. Para eliminar el líquido restante del fondo del tanque
 110 LG: usar una bomba de vacío o inclinar el producto hacia adelante.
 160LG/220LG: desenrosque la tapa debajo del Powerduction con una llave (6 de 8).
 Una vez que el depósito esté completamente vacío, vuelva a enroscar la tapa.



9. Para llenar de nuevo el líquido de refrigeración, lea en el manual la parte sobre el primer accionamiento de la máquina (p9/10).

Se aconseja renovar el líquido de refrigeración cada año, de lo contrario se puede deteriorar la lanza del POWERDUCTION.

SISTEMA DE REFRIGERACIÓN Y MODO «REFRIGERACIÓN FORZADA»

El Powerduction está equipado con ventiladores. La primera, común a 110LG, 160LG y 220LG, comienza cuando la temperatura del refrigerante alcanza los 35°C (95°F). La segunda, sólo disponible en el 160LG y 220LG, comienza cuando la temperatura alcanza los 40°C (104°F). En cuanto la temperatura del líquido desciende por debajo de los valores de consigna (35°C o 40°C), los ventiladores se apagan.

Durante largos periodos de calentamiento, el Powerduction tiene un modo de refrigeración forzada. Para activarlo:

1. Gire el interruptor general (1) en posición ON.
La máquina efectúa su fase de inicio durante 2 segundos.
2. Presione sobre el botón de activación (2) descrito en la página 7. El indicador luminoso del botón (2) y el LED sobre el soporte de la lanza (12) se encienden, indicando que el producto está listo para calentar.
3. Presione durante un tiempo (>3 segundos) sobre el botón (10). El modo «Refrigeración forzada» está activado.

El ventilador se pone en marcha automáticamente. El sonido del ventilador en funcionamiento y el mensaje «Fan ON» que aparece en pantalla permiten confirmar que se ha realizado correctamente la activación.

Para detener el modo «Refrigeración forzada», presione sobre el botón de activación para interrumpir el calentamiento o haga de nuevo una presión larga sobre el botón (10). El mensaje «Fan OFF» aparece en pantalla.

IMPLEMENTACIÓN DEL CONTROL DE LA TEMPERATURA EXTERIOR

Utilice un pirómetro o un sensor de termopar con una salida analógica.

En este caso, el valor de la resistencia de derivación debe ajustarse a $U T^\circ$ según el punto de ajuste y la precisión deseada.

Tabla de correspondencia

Tensión $U T^\circ$	Temperatura en grados Celsius	Temperatura en grados Fahrenheit
1 V	0°C	32°F
2 V	100°C	210°F
3 V	200°C	390°F
4 V	300°C	570°F
4.5 V	350°C	660°F

O

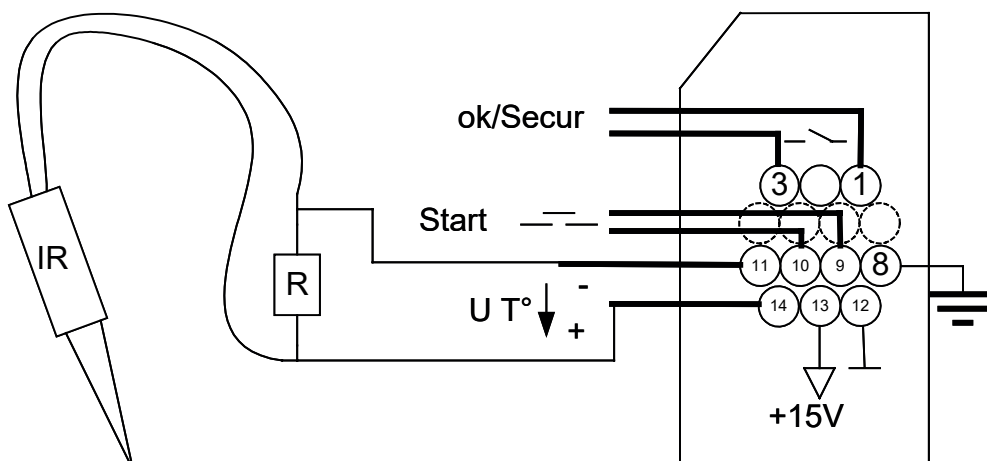
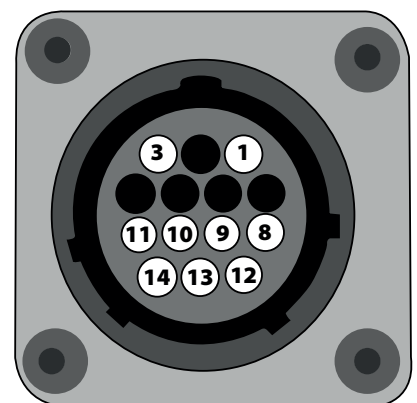
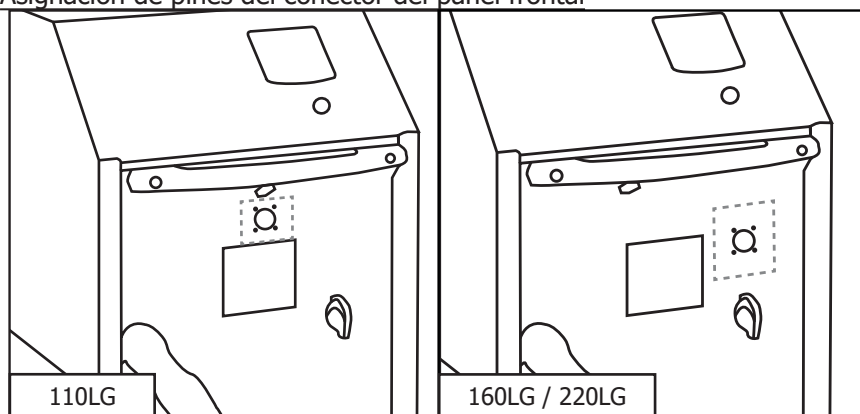
Utilice el dispositivo previsto a tal efecto en la POWERDUCTION (061644 - POWERDUCTION HEAT CONTROLER & 064119 - PIRÓMETRO PARA POWERDUCTION HEAT CONTROLER) :

- Conecte su sensor de temperatura a la interfaz de medición de la temperatura exterior (opcional).

En este caso, consulte las instrucciones de la caja de control de temperatura.

- Conecte el sensor de temperatura directamente a la interfaz POWERDUCTION o directamente al conector del panel frontal.

Asignación de pines del conector del panel frontal



Función	Número de cable	Tipo	Parámetros eléctricos	Valores	Lógicos
Generador listo OK/Secur	1/3	Salida digital	Tipo Corriente continua admisible	Contacto seco 5 A 30 V	<i>Cerrado</i> Generador listo para calentar <i>Abrir</i> Fallo del generador
Tierra	8	Tierra	Tierra	Tierra	Tierra
Start	9/8	Entrada digital	Tensión residual (circuito abierto) Impedancia de entrada	15 V 3.5 kΩ	Requiere el uso de un contacto seco: un contacto cerrado activa la calefacción.
Tensión de regulación U T°	11 - / 14+	Entrada analógica	Tensión máxima de entrada Impedancia de entrada Precisión	5 V 5.4 kΩ +/-5%	Entrada de imagen de la temperatura medida. <i>Ver tabla de correspondencias</i>
Interfaz de alimentación	12/13	Alimentación continua	Tensión de salida Impedancia de salida	15 V 100 Ω	

Modo manual

Para entrar en el modo "control de la temperatura exterior":

Mantenga pulsado el botón de habilitación para calefacción (2) durante 5 segundos.

El botón parpadea cada segundo y se visualiza "rEG".

→ El contacto OK/Secure se cierra (Tab 1-3).



El botón de la lanza (11) y el mando neumático (15) del producto están desactivados en este modo!

Para ajustar y luego activar la calefacción:

1. Ajustar el punto de consigna de regulación: pulsar las teclas de ajuste (4).

El punto de consigna de regulación varía de 80°C a 350°C (valor por defecto a 250°C) en pasos de 10°C.

El punto de ajuste se visualiza durante 1 segundo.

2. Ajustar el punto de consigna de la potencia calorífica (%): mantener pulsada la tecla "cambio de inductor" (10) y pulsar las teclas de control (4). El punto de ajuste de la potencia calorífica varía entre el 10% y el 100% (el valor por defecto es el 50%). La potencia se actualiza en el gráfico de barras.

3. Activar la calefacción: Cerrar el contacto de usuario (Inicio 9-10). Mientras permanezca cerrada, la calefacción estará activa. La luz indicadora de potencia mínima (3) parpadea a 10 Hz para indicar que la potencia está activa.



Es posible reiniciar el calentador cuando está activo. En este caso, no es necesario realizar el paso 3 ya que el contacto de usuario ya está cerrado. La calefacción en curso se adapta a sus nuevas instrucciones.



Cuando utilice la interfaz de temperatura exterior, desconecte el pedal neumático del producto y conéctelo a la interfaz.

Modo PLC

Es posible pedir el producto a través de un PLC (ver clavija).

Utilice el conector del panel frontal o a través de la interfaz externa.

Para entrar en el modo "control de la temperatura exterior":

1. Encienda el producto.

2. Esperar hasta el final de la fase de arranque durante 5 s.

3. Cierre el contacto de inicio.

4. Espere a que se cierre la salida OK/Secure.

5. Libere el contacto de arranque después de detectar el OK/Secure.

6. Compruebe que la salida OK/Secure permanece cerrada.

El producto entra en el "modo de regulación externa" y genera una melodía.

El botón de habilitación para calefacción (2) y el LED del botón de lanza (11) parpadean una vez por segundo mientras el modo esté activado.

Para ajustar el punto de ajuste de la temperatura y la potencia calorífica, realice la misma operación que en el modo manual.

Para activar la calefacción

Cierre el contacto de inicio. El producto se calentará hasta que alcance y regule la temperatura establecida.

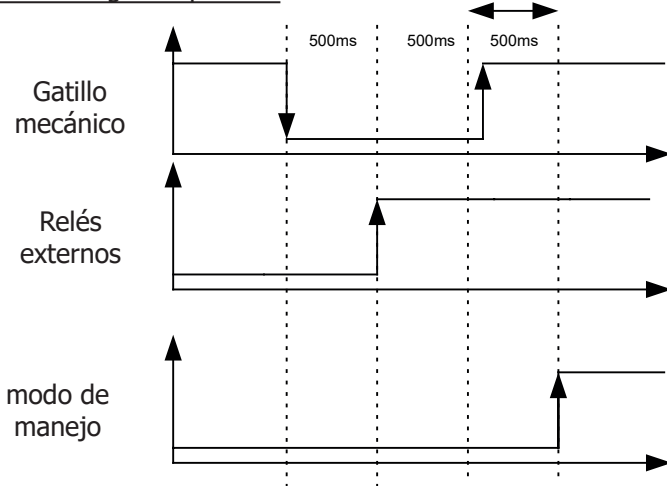


Si el producto detecta un fallo, la salida OK/Secure se abre y la calefacción se detiene.

Para confirmar el fallo, abra el contacto de arranque y pulse el botón de habilitación para calefacción (2).

El producto vuelve al modo "regulación".

Iniciar cronograma por PLC



Ajuste de seguridad y fallo del dispositivo

- Si la entrada de temperatura no cambia después de 5 s, el producto entra en el fallo "E12".
- Si un termopar se apaga, la regulación se detiene porque la tensión U T° supera la tensión máxima de 4,9 V.
- Si la temperatura desciende significativamente en un corto período de tiempo (por ejemplo, cuando se desconectan las sondas del termopar), la calefacción se detiene y el producto entra en fallo "E11".
- Para obtener una regulación lo más precisa posible, el punto o puntos de medición deben estar lo más cerca posible del inductor.

Esta es la razón de los 2 termopares en la interfaz externa.

- La pantalla muestra la temperatura más alta medida por los sensores.

MANTENIMIENTO

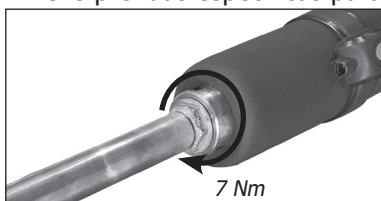
Recomendaciones generales

- Se aconseja renovar el líquido de refrigeración cada dos años, de lo contrario se puede deteriorar la lanza del Powerduction. Antes de añadir el líquido, espolvoree el producto y compruebe si hay fugas.
- Compruebe regularmente el apriete de los tornillos de potencia y el aspecto de las conexiones eléctricas.

Par de apriete recomendado para los tornillos de potencia

Dimensiones tornillos	M5	M6	M8	M10	abrazadera	Gas 1/4 3/8 Gas	M28	M32	Inductor 16/22
Material	acero	acero	latón	latón			cobre	cobre	cobre
Par de giro	4 Nm	6 Nm	7 Nm	7 Nm	2,5 Nm	4 Nm	7 Nm max	7 Nm max	max a mano, 4 Nm max

- Es esencial que el mantenimiento del producto lo haga personal autorizado, calificado e informado de las recomendaciones descritas en este manual.
- No limpiar nunca, lubricar o efectuar un mantenimiento sobre el producto si este se encuentra en funcionamiento.
- Antes de toda operación de mantenimiento, coloque el botón Encendido / Apagado en posición «0» para apagar el producto, luego desconecte el cable de la instalación eléctrica para evitar cualquier choque eléctrico u otro riesgo resultante de una mala manipulación.
- No lleve pulseras, relojes, joyas, prendas colgantes como corbatas, prendas desgarradas, bufandas, chaquetas desabotonadas o con cremallera abierta que se pudieran enganchar durante el trabajo.
- Lleve prendas específicas para la prevención de accidentes, como por ejemplo: calzado antideslizante, casco contra el ruido, gafas de protección, guantes de seguridad, etc..



- No utilice gasolina o solventes inflamables para limpiar el producto. Utilice agua y, si fuera necesario, solventes comerciales no tóxicos.
- Tras las intervenciones, vuelva a colocar las carcasas metálicas del producto antes de volverlo a poner en marcha.
- La ferrita de inductor puede ser reemplazado si está dañado.

Mantenimiento preventivo

Se necesita realizar inspecciones meticulosas con intervalos regulares para detectar y eliminar rápidamente los fallos, para que no causen daños al aparato.



Cada vez que usted debe utilizar el producto POWERDUCTION, compruebe antes las zonas de seguridad del aparato y si hubiera alguna anomalía que pueda afectar al correcto funcionamiento del aparato. Compruebe regularmente para identificar signos previos de desgaste.



La seguridad operacional del producto solo se pueden garantizar si las reparaciones se llevan a cabo utilizando piezas de recambio originales y si las instrucciones de mantenimiento se respetan. Tras cada uso, con el producto apagado, se debe limpiar el producto cada cierto tiempo para retirar polvo o suciedad que pudiera reducir la ventilación y alterar el buen funcionamiento del producto y su duración de vida.

Tras cada uso, compruebe el buen funcionamiento de los órganos de control, los órganos de seguridad y la integridad de los cables eléctricos de conexión.

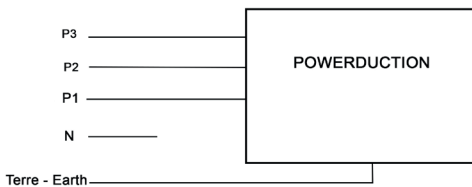


Realice controles visuales periódicos para comprobar que no haya fugas de líquido, y compruebe que los agujeros de ventilación no están obstruidos.

CONEXIONES ELÉCTRICAS

El producto ha sido diseñado para funcionar en una tensión trifásica de 208 a 240 V o 340 a 460V,

Sur installation électrique triphasée :



GARANTÍA

La garantía cubre todos los defectos o vicios de fabricación durante 2 años, a partir de la fecha de compra (piezas y mano de obra)

La garantía no cubre:

- Todas las otras averías resultando del transporte
- El desgaste normal de las piezas (cables, pinzas...)
- Los incidentes resultando de un mal uso (error de alimentación, caída, desmontaje)
- Los fallos relacionados con el entorno (polución, oxidación, polvo...)
- Los inductores y las ferritas desmontables cuales son consumibles

En caso de fallo, regresen la maquina a su distribuidor, adjuntando:

- Un justificativo de compra con fecha (recibo, factura...)
- Una nota explicativa del fallo

ОБЩИЕ УКАЗАНИЯ



Данная инструкция описывает функционирование вашего устройства и меры предосторожности в целях обеспечения вашей безопасности.

Пожалуйста, прочтите ее перед первым использованием и сохраните, чтобы при надобности перечитать. Эти указания должны быть прочтены и поняты до начала любых работ.

Изменения и ремонт, не указанные в этой инструкции, не должны быть осуществлены.

Производитель не несет ответственности за травмы и материальные повреждения связанные с несоответствующим использованием данной инструкции.

В случае проблемы или сомнений, обратитесь к квалифицированному профессионалу для правильного подключения.

Этот аппарат должен быть использован исключительно для нагревания железных сплавов в рамках, указанных на аппарате и в инструкции. Соблюдайте правила безопасности. В случае ненадлежащего или опасного использования производитель не несет ответственности.

ОКРУЖАЮЩАЯ СРЕДА

Температурные пределы:

Использование: от -10 до +40°C (от +14 до +104°F).

Хранение: от -25 до +55°C (от -13 до 131°F).

Влажность воздуха:

50% или ниже 40°C (104°F).

90% или ниже при 20°C (68°F).

Высота над уровнем моря:

До 1000м высоты над уровнем моря (3280 футов).

ИНДИВИДУАЛЬНАЯ ЗАЩИТА И ЗАЩИТА ОКРУЖАЮЩИХ

Индукционный нагрев может быть опасным и вызвать тяжелые и даже смертельные ранения.

Индукционный нагрев подвергает людей воздействию источников тепла, электромагнитных полей и светового излучения, которые могут быть опасны.

Что бы правильно защитить себя и защитить окружающих, соблюдайте следующие правила безопасности:



- Для защиты от оптического излучения и брызг металла используйте маску или очки с оттенком 5.



- Чтобы защитить себя от ожогов и облучения при работе с аппаратом, надевайте сухую рабочую защитную одежду (в хорошем состоянии) из огнеупорной ткани, без отворотов, которая покрывает полностью все тело.
- Не носите одежду с металлическими застежками, металлическими пуговицами или металлическими наклейками любого вида.



Работайте в защитных перчатках, обеспечивающие электро- и термоизоляцию.



- Запрещено использовать носителям кардиостимуляторов.
- Носители кардиостимуляторов не должны приближаться ближе одного метра к устройству во время его работы.
- Риск сбоя работы электрокардиостимуляторов вблизи аппарата.



- Запрещено использовать носителям металлических имплантатов.
- Носители металлических имплантатов не должны приближаться ближе одного метра от устройства во время его работы.



- Следите за тем, чтобы ювелирные изделия (особенно обручальные кольца) или металлические детали (ключи, часы) во время работы не находились в непосредственной близости от индукционной системы и индуктора.
- Перед использованием этого оборудования удалите все украшения и другие металлические предметы с Вашего тела.

РИСК ОЖОГОВ



Индукционный нагрев очень быстро повышает температуру металла!

- Не прикасайтесь к горячим деталям или индуктору голыми руками.
- Дождитесь, когда детали и оборудование остынут прежде чем до них дотрагиваться.
- В случае ожога, обильно промойте водой и проконсультируйтесь у врача без промедления.

РИСК ПОЖАРА И ВЗРЫВА



- Не ставьте аппарат на/или вблизи воспламеняющихся поверхностей.
- Не устанавливайте аппарат вблизи воспламеняющихся веществ.
- Не используйте нагрев на контейнерах, резервуарах или трубах, которые содержат или ранее содержали жидкие или газообразные воспламеняющиеся вещества.
- Не перегревайте детали и молдинги.



- В случае пожара используйте огнетушитель или противопожарное одеяло.
- Не используйте аппарат во взрывоопасной среде.
- Не нагревать контейнеры, находящиеся под давлением.
- Держите подушки безопасности, аэрозольные баллоны и прочие емкости под давлением вдали от оборудования для индукционного нагрева.

РИСК ВОЗДЕЙСТВИЯ ПАРА И ГАЗА

- Держите голову вдали от дыма, не вдыхайте испарения.
 - При работе в помещении проветривайте рабочую зону и/или используйте вытяжку для удаления испарений и газов.
 - Индукционный нагрев некоторых материалов, клеящих веществ и флюсов может вызвать испарения и образование газов. Вдыхать эти испарения и газы может быть опасным для вашего здоровья. Например, нагрев уретана вызывает образование газа : цианистого водорода, который может быть смертельным.
 - Если вентиляции недостаточно, то пользуйтесь респиратором, отвечающим принятым стандартам.
 - Читайте листы безопасности вещества (MSDS) и руководства производителя по клеящим веществам, флюсам, металлам, расходным материалам, покрытиям, чистящим средствам и растворителям.
 - Работайте в замкнутом пространстве только в том случае, если оно хорошо проветривается или используя респиратор, отвечающим принятым стандартам. Работайте в присутствии компетентного специалиста, который мог бы прийти на помощь. Испарения и газы, образующиеся в результате нагрева могут вытеснить кислород и привести к несчастному случаю или вызвать смерть. Убедитесь в качестве воздуха, которым вы дышите.
 - Не нагревайте детали, которые очищают от жира или на которые что-либо распыляют. Тепло может вступить в реакцию с испарениями и привести к образованию сильно токсичного и раздражающего газа.
 - Не перегревайте такие металлы, как оцинкованная сталь, сталь со свинцовым или кадмиевым покрытием за исключением случаев, когда покрытие удалено с нагреваемой поверхности, рабочая зона хорошо проветривается или при надобности используя респиратор, отвечающий принятым стандартам. Литые заготовки и все металлы, содержащие эти элементы, способны выделять ядовитые испарения, если они перегреты.
- Смотрите информацию о температурах в листе безопасности вещества (MSDS).

ЭЛЕКТРОМАГНИТНОЕ ИЗЛУЧЕНИЕ



- Во время работы индуктор генерирует сильные электромагнитные поля, которые не видны.
- Оборудование было спроектировано таким образом, чтобы свести к минимуму риск от электромагнитных полей, однако остаточные риски остаются.
- Минимальное безопасное расстояние между индуктором и оператором - 30 см.
- Индуктор должен быть направлен исключительно на нагреваемые металлические части.
- Никогда не оборачивайте рукав индуктора вокруг тела.

ОПТИЧЕСКОЕ ИЗЛУЧЕНИЕ



- Опасность оптического излучения при приближении нагретых металлических элементов.
- Оптическое излучение может быть вредным для глаз и кожи.

ЭЛЕКТРИЧЕСКАЯ ОПАСНОСТЬ



Электрический разряд может вызвать прямые или косвенные ранения, и даже смерть.



110LG / 160LG / 220LG 400 V • Это устройство класса I, предназначенное для использования только в трехфазной четырех проводной электроустановке на 400 В (50/60 Гц) с нейтральным проводником, подведенным к земле.

110LG / 160LG нормe UL • Это устройство класса I, предназначенное для использования только в трехфазной четырех проводной электроустановке на 208-240 В (50/60 Гц) с нейтральным проводником, подведенным к земле.

- Максимальный поглощаемый ток (I1) указан на оборудовании для максимальных условий эксплуатации. Проверьте что питание и его защита (плавкий предохранитель и/или прерыватель) совместимы с током, необходимым для работы аппарата.
- Заземляющий проводник не должен прерываться или отсоединяться (например, удлинителем).
- Не используйте устройство, если поврежден шнур питания, вилка или рукав.
- Не используйте индуктор под дождем или на влажных или погруженных в воду деталях.

КЛАССИФИКАЦИЯ ЭЛЕКТРОМАГНИТНОЙ СОВМЕСТИМОСТИ



• Этот аппарат класса A, предназначенный для промышленных помещений, не подходит для использования в жилых кварталах, где электрический ток подается общественной системой питания низкого напряжения. В таких кварталах могут возникнуть трудности обеспечения электромагнитную совместимость из-за кондуктивных и индуктивных помех на радиочастоте.

220LG только • Это оборудование соответствует норме CEI 61000-3-12 при условии, что мощность короткого замыкания Ssc больше или равна 7,6 MVA в месте стыковки между электропитанием пользователя и сетью электроснабжения. Специалист, установивший аппарат, или пользователь, должны убедиться, обратившись при надобности к организации, отвечающей за эксплуатацию системы питания, в том, что аппарат подсоединен именно к такой системе питания, что мощность короткого замыкания Ssc выше или равна 7.6 MVA.



110LG / 160LG • Этот аппарат не соответствует директиве CEI 61000-3-12 и предназначен для работы от частных электросетей, подведенных к общественным электросетям только среднего и высокого напряжения. Специалист, установивший аппарат, или пользователь, должны убедиться, обратившись при надобности к организации, отвечающей за эксплуатацию системы питания, в том, что он может к ней подключиться.

• Этот аппарат соответствует норме CEI 61000-3-11.

ОБСЛУЖИВАНИЕ / РЕКОМЕНДАЦИИ



- Техническое обслуживание должно производиться только квалифицированным специалистом. Советуется проводить ежегодное техобслуживание.
- Внимание! Отключите аппарат от розетки до начала ремонтных работ. Внутри изделия высокое напряжение опасно.
- Регулярно открывайте аппарат и продувайте его, чтобы очистить от пыли. Необходимо также проверять все электрические соединения с помощью изолированного инструмента.
- Ни в коем случае не использовать растворители или другие коррозионные моющие средства.
- Очистить поверхность аппарата с помощью сухой тряпки.

- Если шнур питания или соединительные шланги повреждены, они должны быть заменены производителем, его сервисной службой или квалифицированным специалистом во избежание опасности.
- Если предохранитель расплавился, он должен быть заменен производителем, его сервисной службой или квалифицированным специалистом во избежание опасности.
- Не перекрывайте вентиляционные отверстия. Перед использованием ознакомьтесь с разделом «установка» инструкции.
- Сохраняйте не менее 50 см свободного пространства. вокруг оборудования.

ТРАНСПОРТИРОВКА

- Не используйте шнур питания или рукав для перемещения устройства. Его можно переносить только в вертикальном положении.
- Ручки не могут быть использованы для строповки.

НОРМЫ И ПРАВИЛА



- Устройство соответствует европейским нормам,,
- С декларацией соответствия можно ознакомиться на нашем сайте (см. главную страницу).
- Знак соответствия EAC (Евразийское экономическое сообщество)
- Устройство соответствует директивам Великобритании.
- Заявление о соответствии для Великобритании доступно на нашем веб-сайте (см. главную страницу).
- Аппарат соответствует марокканским стандартам.
- Объявление Carls (CMIM) доступно на нашем сайте.

УТИЛИЗАЦИЯ



- Этот аппарат подлежит переработке. Не выбрасывать в общий мусоросборник.
- Этот аппарат подлежит утилизации.



- Перерабатываемый продукт, подпадаемый под определенные правила сортировки.

ИДЕНТИФИКАЦИЯ АППАРАТА

На задней панели аппарата находится идентификационная табличка, содержащая следующую информацию:

- Имя и адрес производителя
- Дата производства
- Модель
- Тип продукта
- Напряжение использования

Эти данные должны быть указаны при каждом техобслуживании или когда требуются запчасти.

СПЕЦИФИКАЦИЯ АППАРАТА

	110LG		160LG		220LG
Номинальное входное напряжение	208-240 V	400 V	208-240 V	400 V	
Номинальная частота	50 Hz - 60 Hz				
Количество проводников	3 этапа + Земля				
Номинальный входной ток	32 A	16 A	45 A	29 A	32 A
Номинальная потребляемая мощность	11 000 W		16 000 W		22 000 W
Частота обработки	20-60 kHz управляемый микропроцессором.				
Номинальная выходная мощность	5 500 W		8 000 W		11 000 W
Длина кабеля питания	5 m		4 m		
Длина копия	4 m		6 m		
Вместимость резервуара	7 litres		30 litres		
Охлаждающая жидкость	Специальный суп из ликера рефродиссента (Арт. 052246)				
Степень защиты	IP 21				

Размеры (см)	88 x 60 x 60 cm		118 x 80 x 60		
Вес (кг)	86	80	130	120	130
Внутренний предохранитель	T5A - 250VAC - 6.3x32	T2.5A - 500VAC - 6.3x32	T5A - 250VAC - 6.3x32	T2.5A - 500VAC - 6.3x32	

ОПИСАНИЕ АППАРАТА (FIG I)

1	Светящаяся кнопка разрешения нагрева
2	Главный прерыватель
3	Индикатор мощности нагрева (110LG : 1 кВт – 11 кВт 160LG : 1 кВт – 16 кВт 220LG : 2 кВт – 22 кВт).
4	Кнопка регулировки мощности нагрева или выбора температурной единицы
5	Температура охлаждающей жидкости и заданная величина
6	Световой индикатор ошибки источника или индуктора
7	Аварийный сигнальный индикатор цепи охлаждения
8	Индикатор тепловой защиты источника или цепи охлаждения
9	Индикатор режима смены индуктора
10	Кнопка включения режима смены индуктора
11	Кнопка рукоятки индуктора: включает нагрев
12	Светодиод подсветки точки нагрева
13	Отпечаток для ключа на 36 мм
14	Отпечаток для ключа на 27 мм
15	Адаптер
16	Индуктор
17	Пневматическое соединение педалей
18	USB-разъём для перепрограммирования
19	Разъём контроля наружной температуры (160LG)
20	Пневматическая педаль

ПЕРВОЕ ВКЛЮЧЕНИЕ

POWERDUCTION 110LG (за исключением 208-240 В) поставляется с 5-метровым шнуром питания, оснащённым 5-полюсной розеткой с заземлением на 16 А.

Модели Powerduction 160LG и 220LG (за исключением 208-240V) поставляются с 4-метровым шнуром питания, оснащённым 5-полюсной розеткой с заземлением 32А.

- После установки аппарата поместите рукав с индуктором на его подставку. Отвинтите индуктор и пробку бака.
- Наполните бак Специальный суп из ликера рефродиссента до максимального уровня (30 л / 7 л).
- Возьмите копьё и поместите его на входе в резервуар или над заправочным бачком.
- Включите аппарат в сеть.
Поставьте прерыватель (1) в положение ВКЛ.
- Аппарат включается и систематически показывает Ошибку 6/7 («Е-6» или «Е-7»).
- Нужно 2 раза нажать на кнопку замены аксессуара (10). Цикл очистки длится 5 секунд и обозначается ползущей гусеницей на дисплее. Двойной звуковой сигнал предупреждает об окончании цикла.
- Как только жидкость начинает вытекать из рукава, выключите индуктор, нажав на кнопку на держателе индуктора, на кнопку разрешения нагрева или на кнопку замены аксессуара. Либо дождитесь появления сообщения « Е-6 ».
Если вы снова видите Ошибку 7, тогда снова начните с этапа 6 (Max 5x, см. исправление ошибки Е-7).
- Вручную завинтите индуктор.
- Нужно 2 раза нажать на кнопку замены аксессуара. Цикл очистки длится 5 секунд и обозначается ползущей гусеницей на дисплее. Двойной звуковой сигнал предупреждает об окончании цикла.
- На дисплее появляются температура охлаждающей жидкости и заданная величина мощности.
- При необходимости, подлейте охлаждающей жидкости.
- Завинтите пробку бака. Аппарат готов к работе.

Исправление ошибки Е-7

Если проблема не устраняется, проверьте, что насос правильно работает или что шланг не защемился или не засорился.

После 5 безрезультатных попыток цикла очистки можно предпринять следующие действия:

- Вытянуть рукав с индуктором над аппаратом, чтобы скопившаяся вода смогла вытечь и насос снова заработал.
- Наклонить аппарат примерно на 30° в сторону, где находится рукав с индуктором.
- Можно продуть рукав с индуктором. Воспользуйтесь обдувателем с лоскутом для герметичности и против брызг.

- Заново проделайте один-два цикла после каждого действия.

Если проблема не устраняется, проверьте, что насос правильно работает или что шланг не защемился или не засорился.

РУКОВОДСТВО ПО ИСПОЛЬЗОВАНИЮ

1. Поставьте основной прерыватель (1) в положение ON.

Аппарат производит установку в первоначальное положение в течение 2 секунд.

2. Нажмите на кнопку разрешения нагрева (2), описанную на стр. 7. Включаются индикатор на кнопке (2) и светодиод на держателе рукоятки индуктора (12), показывая, что аппарат готов к нагреву.

3. Поместите индуктор (13) горизонтально на нагреваемую деталь или часть детали (поместите феррит к детали стороной, не защищенной крышкой).

4. Нажмите кнопку (11) на копыпе или пневматической педали для запуска нагрева; при необходимости переместите индуктор для нагрева большей площади. Два индикатора указывают на то, что отопление включено:

- Яркость светодиода, освещающего индуктор (12), уменьшается*.

- Индикатор минимальной мощности на индикаторе нагревательной мощности (3) мигает быстро (в режиме HI мигают как минимальная, так и максимальная мощность).



Не нагревайте слишком долго одну и ту же зону (в зависимости от толщины достаточно нескольких секунд), во избежание расплавить деталь.

Во время нагрева возможно изменить заданную мощность.



Заданное значение нагрева можно установить на Hi. Мощность идентична 100% режиму, но режим Powerduction работает по-разному:

- На 100%: он носит красную часть и поддерживает правильную мощность в течение нескольких секунд, прежде чем медленно достигает максимальной мощности.

- В режиме Hi: он поднимается до максимальной мощности независимо от состояния отапливаемого помещения. Будьте очень бдительны, нагрев сильный и быстрый и может повредить деталь без контроля этого режима.

Индикатор в постоянном режиме показывает температуру охлаждающей жидкости (max 60°C/140°F).

- Во время инициализации насос и вентилятор цепи охлаждения работают в течение нескольких секунд для того, чтобы проверить исправность его состояния.

- После остановки нагрева дайте цепи охлаждения охладить индуктор перед тем, как выключить аппарат.

- Чтобы поменять единицу измерения температуры охлаждающей жидкости на экране, нужно одновременно нажать и удерживать две регулировочные кнопки (4) пока не появится требуемая единица измерения (" -F-" = градус Фаренгейта / " -C-" = градус Цельсия). Отпустите кнопки. Изменение сохранено и действует.



Аппарат был разработан таким образом, чтобы свести к минимуму риски, вызванные электромагнитными полями. Остаточные риски всегда есть, поэтому рекомендуется соблюдать минимальное расстояние безопасности 30 см между индуктором и головой или туловищем оператора.

Переключение нагрева в режим ожидания

По причине безопасности аппарат отключает разрешение нагрева по истечении 5 минут бездействия источника. Зеленый световой индикатор кнопки разрешения нагрева и светодиод держателя рукоятки индуктора гаснут. Чтобы снова включить рабочий режим, нужно нажать на кнопку разрешения нагрева (2) или совершить продолжительное нажатие на кнопку рукоятки индуктора (11) в течение 1 секунды.

Эта функция становится неактивной по истечению 20 минут бездействия источника.

Она позволяет оставаться в рабочем положении, не отключая источник.

ДОЛГОВЕЧНОСТЬ ИНДУКТОРА

Раскаленный металл излучает тепло в направлении индуктора с мощностью температуры нагрева в квадрате. Как следствие, индуктор значительно подвержен воздействию. Если металл темно-красного цвета, его температура ниже 850°C. Когда он становится ярко-красным/оранжевым, температура превышает 1000°C. Если он меняет цвет на белый, это значит, что температура уже выше 1200°C (вы найдете оттенки в цветной версии инструкции на нашем).

600 °C

900 °C

1300 °C

Для предотвращения повреждения индуктора и продления его срока действия, желательно использовать его при температурах близким к 850°C и избегать непрерывное применение.

Феррит в индукторе имеет коэффициент расширения превышающий коэффициент его оправы. Чрезмерный нагрев индуктора приведет к износу феррита. Предотвращение чрезмерного нагрева является ответственностью пользователя.

* Действительно только для версий программ V4 Powerduction. Предыдущие версии не оснащены этой функцией.



В связи с чем, индуктор аппарата, или отдельно феррит (в случае когда он может быть заменен самостоятельно как на аппаратах, являются расходными материалами и не покрываются гарантией.

СИГНАЛЬНЫЕ ИНДИКАТОРЫ

- Индикатор 6 указывает на ошибку индуктора или источника.
- Индикатор 7 указывает на ошибку расхода цепи жидкостного охлаждения.
- Индикатор 8 указывает на включение тепловой защиты блока мощности или на превышение верхней границы температуры охлаждающей жидкости что составляет 60°C/140°F.

После того, как индикатор погаснет, аппарат снова готов к работе.

Индикатор 5 показывает код ошибки:

Код ошибки		Причина
E - 1	Кнопка разрешения нагрева (2) осталась в нажатом состоянии.	Закорочена или заблокирована механически.
E - 2	Кнопка рукоятки индуктора (11) осталась в нажатом состоянии.	Закорочена или заблокирована механически.
E - 3	Кнопка панели управления (9) и (11) осталась в нажатом состоянии.	Закорочена или заблокирована механически.
E - 4*	Слишком высокий ток индуктора или несовместимый	Повреждена рукоятка индуктора или закорочен индуктор.
E - 5*	Слишком низкий ток индуктора	Индуктор плохо привинчен или повреждена рукоятка индуктора.
E - 6	Слишком высокий расход >6 л/мин	Шланг продырявлен или отсутствует индуктор
E - 7	Слишком низкий расход <4 л/мин	Шланг защемлен или забит, насос не работает.
E - 8*	Внутренняя ошибка	Шлейф платы управления отключен.
E - 9	Напряжение сети по умолчанию	Напряжение сети слишком низкое.
E - 10	Ошибка включения под напряжение	Пневматическая педаль активируется при включении аппарата под напряжение.
E - 11	Ошибка измерения температуры регулирования	Датчик температуры отключен или закорочен.
E - 12	Во время нагрева температура не меняется	Температурный датчик установлен неправильно
E - 13	Неисправность реле мощности	Отключен соединительный кабель.
E - 14	Ошибка при включении питания	Пневматическая ножная педаль активна при включении питания, когда к изделию подключен контроллер PNC.
- - -	Неисправность повышенного напряжения	Напряжение, превышающее 460 В сектор.
	Отсутствие фазы	Отключенная фаза в розетке / изделии или предохранитель / выключатель не по заказу

*В случае ошибок E-4, E-5 и E-8 перезапустите аппарат, после того, как ошибка будет исправлена.

ВНИМАНИЕ: В случае аварийного сигнала аппарат не нагревает.

Аппарат оснащен несколькими электронными системами защиты от перенапряжения и охлаждения. Тепловая защита индуктора в основном включается во время подогрева деталей из нержавеющей стали, алюминия и меди. Чтобы снова включить рабочий режим, достаточно подождать охлаждения. Что касается остальных защит, выключите аппарат с помощью основного прерывателя и снова включите его.

При сигналах, предупреждающих об ошибках E-6 и E-7, проверьте, нет ли утечки, засорения или защемления шланга, блокировки насоса или не выпущена ли из него жидкость и что охлаждающая жидкость присутствует в достаточном количестве.

Если вы решите, что ошибка исправлена, то нажмите два раза на кнопку «смены индуктора» (10). Аппарат совершает цикл очистки. Он готов к работе.

РЕЖИМ ВРЕМЕННОЙ ЗАДЕРЖКИ*

Функция "Тайминг" позволяет управлять временем нагрева в системе Powerduction.

Время регулируется в диапазоне от 1 до 30 секунд.

Для входа в этот режим:

1. Нажмите кнопку разрешения отопления (2). Загорается индикаторная лампочка.
2. Затем одновременно нажмите обе кнопки регулировки мощности (4). На дисплее появится надпись "SEC", затем "T 00" или "SEC", а затем "ON", если время уже установлено.
3. Кнопки настройки питания (4) становятся кнопками настройки времени. Время от времени меняйте заданное значение по желанию.

⚠ Если значение времени не было изменено по истечении 3 секунд и по-прежнему отображается "T 00", устройство Powerduction возвращается в нормальный режим.

Используется в режиме "Таймер":

После выбора заданного значения времени устройство будет готово к работе. Загорается светодиодный индикатор (12).

1. Нажмите кнопку со стрелкой (11). Интенсивность светодиода (12) уменьшается, указывая на то, что нагрев активен.
2. Отопление останавливается по истечении заданного времени. Пока нажата кнопка включения копья (11), мигают светодиод (12) и кнопка включения нагрева (2), предупреждая о том, что питание выключено. При необходимости отрегулируйте заданное значение времени.
3. Нажмите кнопку со стрелкой (11) для запуска нового цикла нагрева.

Выход из режима "Таймер"

Режим остается активным в любое время, даже при выключении и повторном включении устройства Powerduction.

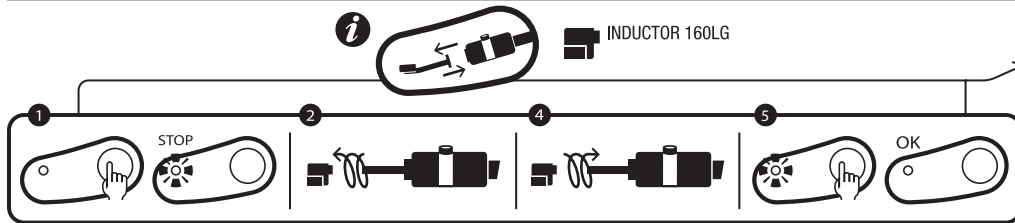
1. Чтобы выйти из режима, установите заданное значение времени на сайте ∞ или нажмите обе кнопки управления питанием (4) одновременно. Электропроводка возвращается в нормальный режим работы. На дисплее появится надпись "SEC", затем "OFF".

Особенность настройки мощности в этом режиме работы

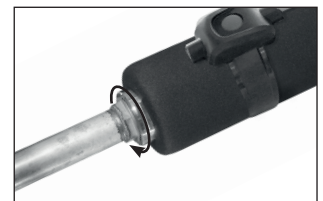
Как поясняется, в нормальном режиме работы кнопки настройки позволяют изменять мощность, в то время как в этом режиме они изменяют заданное значение времени. Для переключения питания, не выходя из режима:

1. Нажмите кнопку разрешения отопления (2). Его зеленый свет погаснет.
2. Кнопки настройки (4) позволяют изменять мощность. Отрегулируйте мощность.
3. Нажмите кнопку (2) еще раз. Его индикатор загорается снова. Кнопки настройки (4) снова становятся настройками времени.

РЕЖИМ «СМЕНЫ АКССУАРА»



шильдик на аппарате



максимальный крутящий момент = 7N

Этот режим доступен только, если функция нагрева не включена (выключена зеленая кнопка).

1. Нажмите на кнопку (10), насос остановится и включится светодиод (9).
2. Поместите рукоятку с индуктором на подставку так, чтобы кабель лежал на полу (во избежание утечки жидкости).
3. Отвинтите аксессуар в руке.
4. В зависимости от выбора нового индуктора: отвинтить переходник с помощью входящего в комплект поставки гаечного ключа и затем снова закрутить соответствующий переходник (макс. 7 Н.м) или держать переходник на месте.
5. Замените и завинтите новый индуктор в руке.
6. Снова нажмите на кнопку (10).



Насос начинает работать. В течение 5 секунд на экране видна «гусеница».

Если расход правильный, то раздастся двойной «BIP» и аппарат готов к работе.

В противном случае появляется сообщение об ошибке (см. таблицу кодов ошибок).

Индукторы и адаптеры

Powerduction 110LG/160LG поставляется в стандартной комплектации с адаптером 32L и индуктором L90.

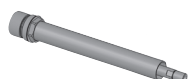
Powerduction 220LG поставляется в стандартной комплектации с адаптером 32L и индуктором L20/B4.

Остальные аксессуары являются дополнительными, они расширяют возможности нагрева до широкого спектра применений.

Откройте для себя
полный ассортимент



Адаптеры



32L
Арт. 064515



32S
Арт. 064508

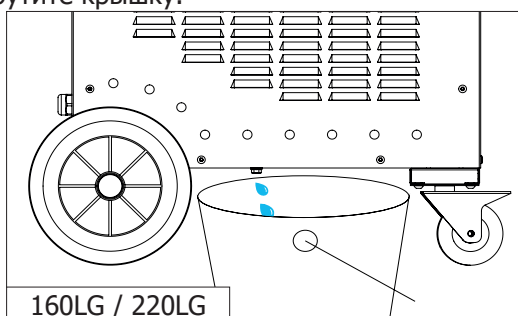
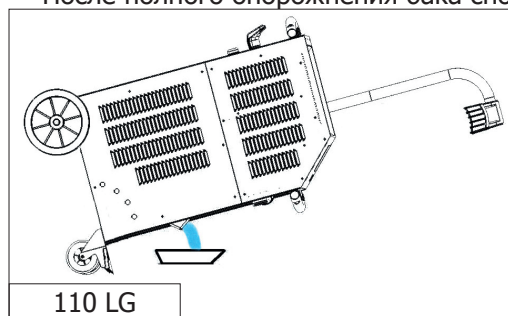
Индукторы

 L90 Арт. 059788	 L20/B4 Арт. 067882	 S90 Арт. 058927	 S70 Арт. 061569
 L70 Арт. 059771	 L20 ALU GLOVE Арт. 069114	 S180 Арт. 059269	 S20/B1 Арт. 064874
 L180 Арт. 059795	 L180 D80 Арт. 069121	 S180/B1 Арт. 064881	 S180/B2 Арт. 064928
 L180 SPIRAL Арт. 065000		 S180/B3 W Арт. 067899	

РЕЖИМ «ОЧИСТКИ БАКА»

Этот режим доступен только, если функция нагрева не включена (выключена зеленая кнопка).

1. Нажмите на кнопку (10), насос остановится и включится светодиод (9).
2. Поместите рукоятку с индуктором на подставку так, чтобы кабель лежал на полу (во избежание утечки жидкости).
3. Отвинтите аксессуар в руке.
4. В течение 3 секунд удерживайте кнопку разрешения нагрева (2) пока он не включится.
5. Поместите кнопку рукоятки индуктора над резервуаром объемом как минимум 10 л.
6. Нажмите на кнопку рукоятки индуктора (11). Насос будет заводиться, пока расход не станет меньше, чем 2 л/минуту или в течение 2 минут. Экран показывает расход в децилитрах в минуту. Для остановки насоса во время цикла нажмите на любую кнопку.
7. Чтобы полностью опорожнить цепь охлаждения, нужно дуть (30PSI) в конец рукава пока вы не услышите звук воздуха или не увидите выбрызгивания охлаждающей жидкости из бака.
8. Для удаления оставшейся жидкости со дна резервуара необходимо
 110 LG: используйте вакуумный насос или наклоните продукт вперед.
 160LG/220LG: с помощью ключа (6 противней 8) открутите крышку под Powerduction.
 После полного опорожнения бака снова закрутите крышку.



9. Чтобы снова наполнить бак охлаждающей жидкостью, см. главу с инструкциями по первому запуску аппарата (p9/10).

Рекомендуется обновлять охлаждающую жидкость раз в года вов избежание повредить рукоятку индуктора аппарата POWERDUCTION.

СИСТЕМА ОХЛАЖДЕНИЯ И РЕЖИМ «ПРИНУДИТЕЛЬНОГО ОХЛАЖДЕНИЯ»

Powerduction оснащен вентиляторами. Первый, общий для 110LG, 160LG и 220LG лг, начинается, когда температура охлаждающей жидкости достигает 35°C (95°F). Второй, доступный только для 160LG и 220LG, запускается, когда температура достигает 40°C (104°F). Как только температура жидкости опускается ниже заданного значения (35°C или 40°C), вентиляторы выключаются.

Для длительных периодов нагрева у аппарат POWERDUCTION есть режим принудительного охлаждения. Чтобы его включить :

1. Поверните главный прерыватель (1) на положение ON.
 Аппарат производит установку в первоначальное положение в течение 2 секунд.
2. Нажмите на кнопку включения режима (2), описанную на стр. 7. Включаются индикатор на кнопке (2) и светодиод на держателе рукоятки индуктора (12), показывая, что аппарат готов к нагреву.

3. Совершите продолжительное нажатие (>3 секунд) на кнопку (10). Режим «Принудительного охлаждения» активирован.

Вентилятор автоматически включается. В этом позволяет убедиться звук работающего вентилятора и появляющееся на экране сообщение «Fan ON».

Для остановки режима «Принудительного охлаждения» нажмите на кнопку включения режима, чтобы прекратить нагрев, или снова совершите продолжительное нажатие на кнопку (10). На экране появляется сообщение «Fan OFF».

РЕАЛИЗАЦИЯ КОНТРОЛЯ ТЕМПЕРАТУРЫ НАРУЖНОГО ВОЗДУХА

1. Используйте пирометр или термодатчик с аналоговым выходом.
2. В этом случае значение сопротивления шунтирования должно быть установлено на U T° в соответствии с заданным значением и желаемой точностью.

Таблица корреспонденции

Напряжение U T°	Температура в градусах Цельсия	Температура в градусах Фаренгейта
1 V	0°C	32°F
2 V	100°C	210°F
3 V	200°C	390°F
4 V	300°C	570°F
4.5 V	350°C	660°F

Или

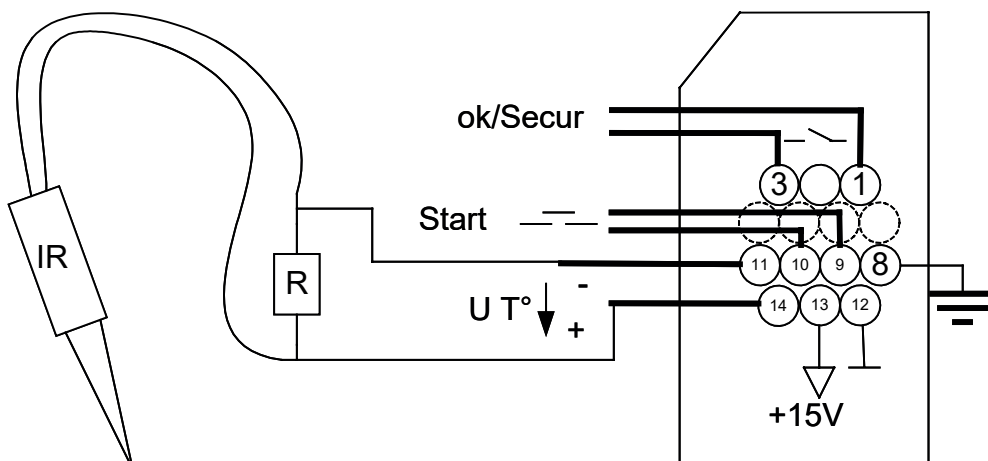
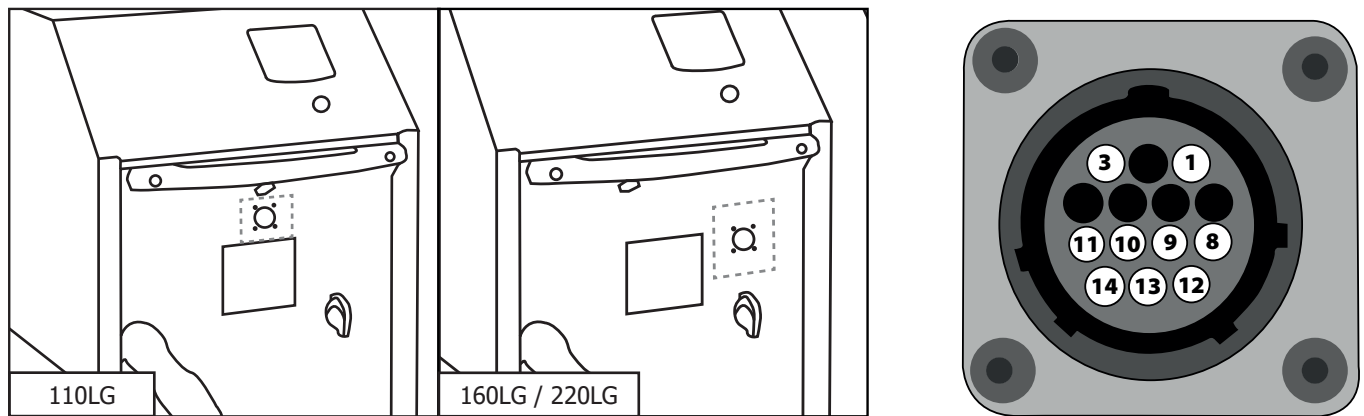
3. Используйте предоставленное для этого устройство на ПИТАНИЕ (061644 - POWERDUCTION HEAT CONTROLER & 064119 - ПИРОМЕТР ДЛЯ POWERDUCTION HEAT CONTROLER) :

- Подключите датчик температуры к интерфейсу измерения наружной температуры (опция).

В этом случае обратитесь к инструкциям для термостата.

- Подключите датчик температуры непосредственно к интерфейсу POWERDUCTION или непосредственно к разъему на передней панели.

Назначение контактов разъема на передней панели



Функция	Номер пряжи	Тип	Электрические параметры	Ценности	Логика
Готовый генератор OK/Secur	1/3	цифровой выход	Тип Допустимый постоянный ток	Сухой контакт 5 A 30 V	<i>Закрытый</i> Генератор готов к нагреву <i>Открыть</i> Неисправность генератора
Земля	8	Земля	Земля	Земля	Земля
Start	9/8	дискретный вход	Остаточное напряжение (обрыв цепи) Входное сопротивление	15 V 3.5 кΩ	Требуется сухой контакт: замкнутый контакт активизирует обогрев.
Регулируемое напряжение U T°	11 - / 14+	Аналоговый вход	Максимальное входное напряжение Входное сопротивление Точность	5 V 5.4 кΩ +/-5%	Ввод измеренной температуры на входе изображения. <i>См. таблицу соответствия</i>
Источник питания интерфейса	12/13	Непрерывное электро-снабжение	Выходное напряжение выходное сопротивление	15 V 100 Ω	

Ручной режим

Для входа в режим "Регулирование наружной температуры":

1. Удерживайте кнопку разблокировки нагрева (2) нажатой в течение 5 секунд.
 2. Кнопка мигает каждую секунду, и на дисплее появляется надпись "rEG".
- Контакт OK/Secure замыкается (табл. 1-3)



В этом режиме отключаются кнопка на копье (11) и пневматическое управление (15) на изделии!

Чтобы установить, а затем активировать обогрев:

1. Отрегулируйте заданное значение регулирования: нажмите кнопки регулировки (4).
Регулируемое заданное значение изменяется от 80°C до 350°C (по умолчанию 250°C) с шагом 10°C.
Заданное значение отображается в течение 1 секунды.
2. Установить заданное значение мощности нагрева (%): удерживать нажатой кнопку "Смена индуктора" (10) и нажать кнопки управления (4). Заданная мощность нагрева варьируется от 10% до 100% (значение по умолчанию 50%). Питание обновляется на гистограмме.
3. Активировать нагрев: закройте контакт пользователя (пуск 9-10). Пока он остается закрытым, обогрев активен. Минимальная мощность индикаторная лампочка (3) мигает при частоте 10 Гц, указывая на то, что мощность активна.



Нагреватель можно сбросить в исходное положение, когда он активен. В этом случае нет необходимости выполнять шаг 3, поскольку контакт пользователя уже замкнут. Находящийся в процессе нагреватель адаптируется к его новым инструкциям.



При использовании интерфейса температуры наружного воздуха отсоедините пневматическую педаль от изделия и подсоедините ее к интерфейсу.

режим ПЛК

Можно заказать изделие через ПЛК (см. схему крепления).
Используйте разъем на передней панели или через внешний интерфейс.

Для входа в режим "Регулирование наружной температуры":

1. Включите устройство.
2. Подождите до конца фазы пуска в течение 5 секунд.
3. Закройте контакт "Пуск".
4. Дождитесь замыкания выхода OK/Secure.
5. После обнаружения кнопки OK/Secure отпустите кнопку Start (Пуск).
6. Убедитесь, что выход OK/Secure остается замкнутым.

Продукт переходит в "режим внешнего регулирования" и генерирует мелодию.

Кнопка разблокировки нагрева (2) и светодиод кнопки копия (11) мигают один раз в секунду, пока включен режим.

Чтобы задать заданное значение температуры и мощность нагрева, выполните те же действия, что и в ручном режиме.

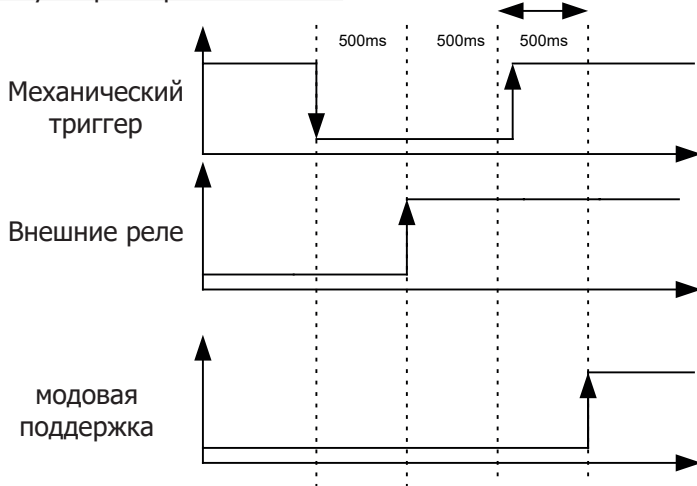
Чтобы включить обогрев, выполните следующие действия.

1. Закройте контакт "Пуск". Продукт нагревается до достижения заданной температуры и регулирует ее.



Если устройство обнаружит неисправность, то откроется выход OK/Secure и отопление прекратится. Чтобы квитировать ошибку, разомкните контакт Start и нажмите кнопку разблокировки нагрева (2). Изделие возвращается в режим "Регулирование".

Запуск хронограммы по ПЛК



Безопасность и установка неисправности устройства

- Если через 5 с температурный вход не изменяется, то продукт выходит из строя "E12".
 - Если термопара отключается, регулирование останавливается, потому что напряжение U T° превышает максимальное напряжение 4,9 В.
 - Если за короткий промежуток времени температура значительно снизится (например, при отключении термоэлементов), нагрев прекратится и изделие выйдет из строя "E11".
 - Для обеспечения максимально точной регулировки точка (точки) измерения должны быть как можно ближе к индуктору.
- По этой причине на внешнем интерфейсе установлены две термопары.
- На дисплее отображается максимальная температура, измеренная датчиками.

ТЕХОБСЛУЖИВАНИЕ

Общие рекомендации

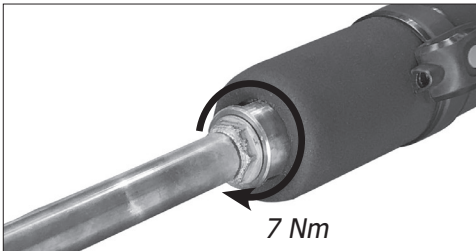
- Рекомендуется обновлять охлаждающую жидкость раз в 2 года во избежание повредить рукоятку индуктора аппарата Powerduction. Перед добавлением жидкости нанесите на изделие пыль и проверьте на герметичность.
- Регулярно проверяйте затяжку винтов питания и внешний вид электрических соединений.

Рекомендуемый момент затяжки силовых винтов

Винты с размерами	M5	M6	M8	M10	зажим	Газ 1/4 3/8 Газ	M28	M32	Индуктор 16/22
Материал	сталь	сталь	латунь	латунь			медь	медь	медь
Момент затяжки	4 Nm	6 Nm	7 Nm	7 Nm	2,5 Nm	4 Nm	7 Nm max	7 Nm max	макс. вруч- ную, 4 Nm max

- Совершенно необходимо, чтобы техобслуживание аппарата совершалось уполномоченным квалифицированным специалистом, который знаком с рекомендациями, описанными в данном руководстве.
- Никогда не чистите, не смазывайте и не осуществляйте техобслуживание, если аппарат находится в рабочем режиме.
- Перед любой операцией по техобслуживанию поставьте кнопку ВКЛ/ВЫКЛ в положение « 0 », чтобы выключить аппарат. Затем отключите его от электросети во избежание удара электрическим током или любого другого риска, который может возникнуть по причине неправильного обращения.

- Не носите колец, часов, украшений, таких висячих аксессуаров, как галстуки, порванной одежды, шарфов, курток с расстегнутыми пуговицами или молниями, которые могли бы зацепиться по время работы.
- Носите специальную одежду для предотвращения несчастных случаев, например: обувь с противоскользящими подошвами, противозумные наушники, защитные очки и перчатки и т.д.



- Никогда не используйте воспламеняющиеся масла или растворяющие вещества для очистки аппарата. Используйте воду и при надобности нетоксичные растворители.
- После совершения любых действий с аппаратом необходимо всегда собирайте все металлические части корпуса аппарата перед тем, как включать его.

профилактическое техническое обслуживание

Регулярный тщательный осмотр необходим для быстрого выявления и устранения дефектов, чтобы они не нанесли ущерба аппарату.



Каждый раз, когда вы должны использовать POWERDUCTION, предварительно проверяйте все органы безопасности аппарата, чтобы выявить любой сбой, который может помешать правильной работе аппарата. Осуществляйте каждодневные проверки для выявления следов износа.



Рабочая безопасность аппарата может быть гарантирована только в случае, если ремонтные работы осуществлены с использованием оригинальных запчастей и если соблюдены все инструкции по техобслуживанию.

После каждого использования аппарат нужно выключить и тут же его очистить от пыли и грязи, которая может снизить эффективность вентиляции, ухудшить его правильное функционирование и уменьшить срок его службы.

Перед каждым использованием проверьте, что блоки управления, блоки безопасности и все соединительные электропровода работают нормально.

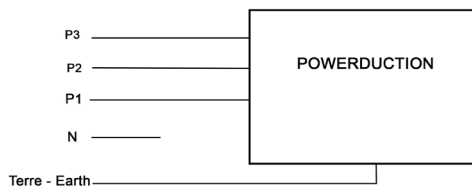


Периодически проводите визуальный контроль, чтобы проверить отсутствие утечек жидкости и что вентиляционные отверстия ничем не забиты.

ПОДКЛЮЧЕНИЕ К СЕТИ

Аппарат предназначен для работы от трехфазной сети с напряжением от 208 В до 240 В или 340 В до 460 В.

Sur installation électrique triphasée :



ГАРАНТИЯ

Гарантия распространяется на любой заводской дефект или брак в течение 2х лет с даты покупки изделия (запчасти и рабочая сила).

Гарантия не распространяется на:

- Любые поломки, вызванные транспортировкой.
- Нормальный износ деталей (Например : кабели, зажимы и т.д.).
- Случаи неправильного использования (ошибка питания, падение, разборка).
- Случаи выхода из строя из-за окружающей среды (загрязнение воздуха, коррозия, пыль).
- Индукторы и съемные ферриты которые являются расходными материалами.

При выходе из строя, обратитесь в пункт покупки аппарата с предъявлением следующих документов:

- документ, подтверждающий покупку (с датой): кассовый чек, инвойс....
- описание поломки.

ALGEMENE INSTRUCTIES



Deze handleiding bevat belangrijke aanwijzingen voor het gebruik van uw apparaat en de veiligheidsmaatregelen die in acht moeten worden genomen.

Leest u deze handleiding aandachtig door alvorens het apparaat in gebruik te nemen, en bewaar de handleiding vervolgens als naslagwerk.

Voor het in gebruik nemen van dit apparaat moeten deze instructies zorgvuldig gelezen en goed begrepen worden.

Voer geen onderhoud of wijzigingen uit die niet in de handleiding vermeld staan.

Iedere vorm van lichamelijk letsel of schade, veroorzaakt door het niet naleven van de instructies in deze handleiding, zal niet verhaald kunnen worden op de fabrikant van het apparaat.

Raadpleeg, in geval van problemen of onzekerheid over het gebruik, een gekwalificeerd en bevoegd persoon, die u kan helpen het apparaat correct te gebruiken.

Dit apparaat mag uitsluitend gebruikt worden voor het verhitten van ijzerhoudende materialen, en enkel met inachtneming van de beperkingen en instructies zoals die vermeld staan op het apparaat en in de handleiding. De veiligheidsvoorschriften moeten gerespecteerd worden. In geval van onjuist of gevaarlijk gebruik kan de fabrikant niet aansprakelijk worden gesteld.

OMGEVING

Gebruikstemperatuur :

Gebruik tussen -10 en +40°C (+14 en +104°F).

Opslag tussen -25 en +55°C (-13 en 131°F).

Luchtvochtigheid :

Lager of gelijk aan 50% bij 40°C (104°F).

Lager of gelijk aan 90% bij 20°C (68°F).

Hoogte :

Tot 1000 m boven het niveau van de zeespiegel (3280 voet).

PERSOONLIJKE BESCHERMING EN BESCHERMING VAN ANDEREN

Het verhitten met de inductie-methode kan gevaarlijk zijn en ernstige of zelfs dodelijke verwondingen veroorzaken.

Inductieverwarming stelt personen bloot aan een bron van warmte, elektromagnetische velden en lichtstraling die gevaarlijk kan zijn.

Bescherm uzelf en bescherm anderen, respecteer de volgende veiligheidsinstructies :



- Om de aanwezige personen te beschermen tegen optische straling en tegen wegsplattende metaaldeeltjes moeten deze een lashelm of een beschermende bril tint 5 dragen.



- Draag, om uzelf te beschermen tegen brandwonden en straling, droge, goed isolerende kleding zonder omslagen, brandwerend en in goede staat, die het gehele lichaam bedekt.
- Draag geen kleding met metalen sluitingen, metalen knopen, of een ander metalen onderdelen.



- Draag handschoenen die de elektrische en thermische isolatie garanderen.



- Het apparaat mag niet worden gebruikt door dragers van metalen implantaten.
- Dragere van metalen implantaten moeten op minimaal één meter afstand van het apparaat blijven wanneer dit in werking is.
- Risico op storing van het functioneren van pacemakers in de buurt van het apparaat.



- Het apparaat mag niet worden gebruikt door dragers van metalen implantaten.
- Dragere van metalen implantaten moeten op minimaal één meter afstand van het apparaat blijven wanneer het in werking is.



- Zorg ervoor dat sieraden (vooral trouwringen) of metalen onderdelen (sleutels, horloge) tijdens de werking niet in de buurt van het inductiesysteem en de inductor komen.
- Verwijder alle sieraden en andere metalen voorwerpen van uw lichaam voordat u deze apparatuur gebruikt.

KAN BRANDWONDEN VEROOZAKEN



De opwarm-procedure door inductie verhoogt de temperatuur van het metaal zeer snel !

- Raak de opgewarmde onderdelen en de inductor niet met blote handen aan.
- Wacht tot de onderdelen en het apparaat afgekoeld zijn alvorens ze aan te raken.
- Bij brandwonden, grondig en met veel water afspoelen en onmiddellijk een arts raadplegen.

BRAND EN EXPLOSIE-RISICO



- Plaats het apparaat niet op of nabij brandbare oppervlaktes.
- Plaats het apparaat niet dichtbij ontvlambare of oxiderende stoffen.
- Verwarm geen containers, houdere, of leidingen op waarin ontvlambare stoffen (vloeibaar of in gasvorm) zitten of hebben gezeten.
- De onderdelen en de hechtmiddelen niet oververhitten.



- Gebruik, bij het ontstaan van brand, een brandblusser of een blusdeken.
- Gebruik het apparaat niet in een explosie-gevaarlijke omgeving.
- Verhit geen houdere onder druk.
- Houd AIRBAGS, spuitbussen en andere houdere onder druk ver verwijderd van deze inductie-apparatuur.

GEVAARLIJKE DAMPEN EN GASSEN

- Houd uw hoofd verwijderd van rook, adem de dampen niet in.
- Wanneer er binnen gewerkt wordt, moet de werkruimte goed worden geventileerd en/of moet er een luchtafzuigstelsel worden gebruikt om dampen en gasen te evacueren.
- Verwarming door inductie van sommige materialen, hechtmiddelen en vloeistoffen kan dampen en gasen produceren. Het inademen van deze dampen en gasen kan gevaarlijk zijn voor uw gezondheid. Bijvoorbeeld : het opwarmen van urethaan doet het gas waterstofcyanide vrijkomen, dat dodelijk kan zijn voor mensen.
- Gebruik, wanneer er onvoldoende ventilatie is, een goedgekeurde adembescherming.
- Lees de hygiënevoorschriften en de veiligheidsinstructies (MSDS) van de fabrikanten van de hechtmiddelen, vloeistoffen, metalen, verbruiksartikelen, coatings, reinigingsmiddelen en afbijtmiddelen die u gebruikt.
- Er mag alleen in beperkte ruimtes gewerkt worden als deze voldoende geventileerd worden, of wanneer er een goedgekeurde adembescherming gebruikt wordt. Er moet altijd toezicht gehouden worden door een gekwalificeerd persoon. De dampen en de gasen die vrijkomen tijdens het opwarmen kunnen de zuurstof in de lucht vervangen en een ongeluk of de dood veroorzaken. Verzekert u zich ervan dat de ingeademde lucht van goede kwaliteit is.
- Onderdelen die ontvet worden of onderdelen die worden gespoten mogen niet worden verhit. Het opwarmen kan een reactie met de dampen veroorzaken en zeer giftige en irriterende gasen doen ontstaan.
- Metalen zoals gegalvaniseerd staal, bekleed met lood of cadmium, mogen alleen verwarmd worden nadat deze bekleding verwijderd is van het te verwarmen oppervlak, wanneer de werkplek voldoende geventileerd wordt en als er, indien nodig, met een goedgekeurde adembescherming wordt gewerkt. Gietijzer en alle overige metalen die deze elementen bevatten kunnen giftige gasen vrijgeven als ze worden oververhit. Raadpleeg de MSDS voor informatie over de temperaturen.

ELEKTROMAGNETISCHE STRALING



- Wanneer het inductie-apparaat in werking is komt er onzichtbare elektro-magnetische straling vrij.
- Het apparaat is dusdanig ontworpen dat de risico's, veroorzaakt door elektromagnetische velden, tot het minimum beperkt worden.
- Er moet een afstand van minimaal 30 cm tussen de inductor en het hoofd en de romp van de gebruiker bewaard worden.
- De inductor moet uitsluitend georiënteerd worden naar de metalen onderdelen die opgewarmd moeten worden.
- Wikkel nooit de kabels rond uw lichaam.

OPTISCHE STRALING



- Risico optische straling wanneer verhitte metalen elementen een smeltpunt bereiken.
- De optische stralingen kunnen schadelijk zijn voor ogen en huid.

RISICO ELEKTRISCHE SCHOKKEN



Een elektrische schok kan, direct of indirect, ernstige en zelfs dodelijke ongelukken veroorzaken.



- | | |
|--------------------------------|--|
| 110LG / 160LG / 220LG
400 V | • Het apparaat is een «klasse I» apparaat, en mag alleen worden gebruikt in combinatie met een 400V (50/60 Hz) driefasen elektrische installatie met vier draden waarvan één geaard. |
| 110LG / 160LG
UL-norm | • Het apparaat is een «klasse I» apparaat, en mag alleen worden gebruikt in combinatie met een 208-240V (50/60 Hz) driefasen elektrische installatie met vier draden waarvan één geaard. |

- De maximaal geabsorbeerde stroom (I1) bij gebruik in optimale omstandigheden wordt aangegeven op het materiaal. Controleer of de stroomvoorziening en de bijbehorende beveiligingen (netzekering en/of hoofdschakelaar) geschikt zijn voor de stroom die nodig is voor het gebruik van dit apparaat.
- De aarding van het apparaat mag niet worden onderbroken of afgekoppeld worden (bijvoorbeeld door het aansluiten van een verlengsnoer).
- Het apparaat niet gebruiken als de voedingskabel, de stekker of de inductor beschadigd zijn.
- Gebruik de inductor niet wanneer het regent of op vochtige of natte metalen onderdelen.

EMC CLASSIFICATIE VAN HET MATERIAAL



- Deze apparaten (klasse A,,Groep 2) zijn bestemd voor industrieel gebruik, en zijn niet geschikt voor gebruik in woonwijken, waar de stroom wordt geleverd door een openbaar laagspanningsnet. Het is mogelijk dat er problemen ontstaan met de elektromagnetische compatibiliteit in deze omgevingen, vanwege storingen of radio-frequente straling.

220LG alleen

- Dit materiaal voldoet aan de CEI 61000-3-12 norm, op voorwaarde dat het kortsluitvermogen Ssc hoger is of gelijk is aan 7.6 MVA op het punt van de aansluiting van de voeding van de gebruiker en het publieke distributienetwerk. Het valt onder de verantwoordelijkheid van de installateur of de gebruiker van het apparaat, indien nodig na raadpleging van de beheerder van het distributienetwerk, om ervoor te zorgen dat de apparatuur uitsluitend aangesloten wordt aan een voeding met een kortsluitvermogen Ssc hoger of gelijk aan 7.6 MVA.



110LG / 160LG

- Dit materiaal is niet conform aan de CEI 61000-3-12 norm en is bedoeld om aangesloten te worden op private laagspanningsnetwerken, aangesloten op een openbaar netwerk met uitsluitend midden of hoogspanning. Als het apparaat aangesloten wordt op een openbaar laagspanningsnetwerk is het de verantwoordelijkheid van de installateur of de gebruiker van het apparaat om de stroomleverancier te contacteren en zich ervan te verzekeren dat het apparaat daadwerkelijk zonder risico op het betreffende netwerk aangesloten kan worden.

- Dit materiaal voldoet aan de norm CEI 61000-3-11.

ONDERHOUD / ADVIES



- Het onderhoud kan alleen door gekwalificeerd personeel uitgevoerd worden. We raden u aan een jaarlijkse onderhoudsbeurt uit te laten voeren.
- Waarschuwing ! Haal altijd eerst de stekker uit het stopcontact voor u werkzaamheden op het apparaat verricht. De spanning en de stroom binnenin het apparaat zijn hoog en gevaarlijk.
- Regelmatig de kap afnemen en met een blazer stofvrij maken. Maak van de gelegenheid gebruik om, met geïsoleerd gereedschap, ook de elektrische verbindingen te laten controleren.
- Gebruik nooit oplosmiddelen of andere agressieve reinigingsmiddelen
- Reinig de oppervlaktes van het apparaat met een droge doek.

- Als de voedingskabel of de inductor beschadigd zijn, moeten deze vervangen worden door de fabrikant, zijn after-sales dienst of een gelijkwaardig gekwalificeerde technicus, om ieder risico op ongelukken te vermijden.
- Als de interne zekering is gesmolten, moet deze vervangen worden door de fabrikant, zijn reparatie dienst of een gelijkwaardig gekwalificeerd persoon, om zo ieder risico te vermijden.
- Houd de openingen van de ventilator vrij. Raadpleeg het gedeelte «installatie» alvorens het apparaat in gebruik te nemen.
- Houd ten minste een ruimte van 50 cm rondom het apparaat vrij.

TRANSPORT

- Gebruik de voedingskabel of de toorts niet om het apparaat te verplaatsen. Het apparaat moet in verticale positie verplaatst worden.
- De handvatten zijn niet bedoeld om het apparaat aan omhoog te hijsen.

REGELGEVING



- Het apparaat voldoet aan de Europese richtlijnen,
- De verklaring van overeenstemming is beschikbaar op onze internet site (zie omslag).
- EAC (Euraziatische Economische Gemeenschap) merkteken van overeenstemming
- Materiaal in overeenstemming met de Britse richtlijnen.
- De Britse verklaring van overeenstemming kunt u downloaden van onze website (zie omslag).
- Dit apparaat voldoet aan de Marokkaanse normen.
- De C_M (CMIM) verklaring van overeenstemming is beschikbaar op onze internet site.

AFVALVERWERKING



- Afzonderlijke inzameling vereist. Apparaat niet weggooien met het huishoudelijk afval.
- Product recyclebaar, niet bij het huishoudelijk afval gooien.



- Afzonderlijke inzameling vereist. Gooi dit produkt niet bij het huishoudelijk afval.

PRODUCT IDENTIFICATIE

Aan de achterzijde van het product bevindt zich een naamplaatje met de volgende informatie:

- Naam en adres van de fabrikant
- Productie datum
- Model
- Type product
- Voedingsspanning

Deze gegevens moeten vermeld worden bij iedere technische interventie, en bij het bestellen van onderdelen.

PRODUCT GEGEVENS

	110LG		160LG		220LG
Nominale ingangsspanning	208-240 V	400 V	208-240 V	400 V	
Nominale frequentie	50 Hz - 60 Hz				
Aantal geleiders	3 fasen + Aarde				
Nominale ingangsstroom	32 A	16 A	45 A	29 A	32 A
Nominaal ingangsvermogen	11 000 W		16 000 W		22 000 W
Verwerkingsfrequentie	20-60 kHz microprocessorgestuurd.				
Nominaal uitgangsvermogen	5 500 W		8 000 W		11 000 W
Lengte stroomkabel	5 m		4 m		
Lengte van de lans	4 m		6 m		
Tankinhoud	7 litres		30 litres		
Koelvloeistof	Speciaal laskoelmiddel (ref. 052246)				

Beschermingsklasse	IP 21				
Afmetingen (cm)	88 x 60 x 60 cm		118 x 80 x 60		
Gewicht (kg)	86	80	130	120	130
Interne zekering	T5A - 250VAC - 6.3x32	T2.5A - 500VAC - 6.3x32	T5A - 250VAC - 6.3x32	T2.5A - 500VAC - 6.3x32	

BESCHRIJVING VAN HET APPARAAT (FIG I)

1	Knop «toestemming opwarmen»
2	Hoofdschakelaar
3	Indicatielampje opwarmingsvermogen (110LG : 1 kW – 11 kW, 160LG : 1 kW – 16 kW 220LG : 2 kW – 22 kW).
4	Knoppen voor het instellen van het verwarmingsvermogen of keuze van de temperatuur-eenheid
5	Temperatuur koelvloeistof en advies
6	Lampje storting generator of inductor
7	Alarm-lampje koelcircuit
8	Lampje thermische beveiliging van de generator of van het koelcircuit
9	Lampje modus vervangen inductor
10	Aan/uit knop modus vervangen inductor
11	Lansknop : activeert het opwarmen
12	LED lampje verwarmingspunt
13	Inkeping voor sleutel 36 mm.
14	Inkeping voor sleutel 27 mm.
15	Adapter
16	Inductor
17	Pneumatische pedaalaansluiting
18	USB herprogrammeringsaansluiting
19	Aansluiting voor buitentemperatuurregeling (160LG)
20	Pneumatisch pedaal

EERSTE INGEBRUIKNAME

De POWERDUCTION 110LG (behalve 208-240V) wordt geleverd met een netsnoer van 5 m voorzien van een 16 A, 5-polig geaard stopcontact.

De POWERDUCTION 160LG / 220LG (behalve 208-240V) wordt geleverd met een netsnoer van 4 m voorzien van een 32A, 5-polig geaard stopcontact.

1. Wanneer het apparaat opgesteld is, moet de lans op de houder worden geplaatst. Schroef de inductor en de knop van het reservoir los.
2. Vul het reservoir met speciaal laskoelmiddel aan het maximum niveau (30 l / 7 l).
3. Neem de lans en plaats deze bij de tankinlaat of boven de vulbus.
4. Sluit het apparaat aan op de netspanning.
Zet de schakelaar (1) op aan.
5. Het apparaat start en schakelt automatisch over op Error 6/7 («E-6» of «E-7»).
6. Druk 2 keer op de knop «vervangen van onderdelen» (10). De zuiveringscyclus duurt 5 seconden en wordt aangegeven door een looplichtje op de display. Een dubbel piepsignaal geeft het eind van de cyclus aan.
7. Zodra de vloeistof uit de lans komt, de lans stoppen door een druk op de lansknop, de knop «toestemming opwarmen» of de knop «vervangen van onderdelen». Of : wacht totdat « E-6 » getoond wordt.
Als Error 7 wordt getoond : opnieuw beginnen vanaf stap 6 (Max 5 keer, zie correctie storting E-7).
8. Schroef de inductor met de hand aan.
9. Druk twee keer op de knop «vervangen van onderdelen». De zuiveringscyclus duurt 5 seconden en wordt aangegeven door een looplichtje op de display. Een dubbel piepsignaal geeft het eind van de cyclus aan.
10. De temperatuur van de koelvloeistof en het gewenste vermogen worden aangegeven.
11. Vul indien nodig de koelvloeistof bij.
12. Herplaats de knop van het reservoir. Het apparaat is klaar om te gebruiken.

Correctie storting E-7

Controleer, wanneer het probleem aanhoudt, of de pomp correct werkt, en of de kabel niet afgeknepen wordt of verstopt is. Na het uitvoeren van 5 zuiveringscycli zonder resultaat kunt u :

- De lans boven het apparaat houden, zodat de waterbellen kunnen wegspoelen en de pomp beter op kan starten.
- Het apparaat ongeveer 30° naar de kant van de lans over laten hellen.
- Het is mogelijk om in het uiteinde van de lans te blazen. Gebruik een blazer met een doek om af te schermen, en vermijd wegspatten.
- Herstart één of twee cycli na ieder gebruik.

GEBRUIKSINSTRUCTIES

1. Draai de hoofdschakelaar (1) op de ON stand.
Het apparaat begint de opstartfase (duur 2 seconden).
2. Druk op de knop «toestemming opwarmen» (2) beschreven op pagina 7. Het lampje op knop (2) en het LED lampje op de lanshouder (12) gaan branden, en geven aan dat het apparaat klaar is om op te warmen.
3. Leg de inductor (13) plat op het op te warmen (deel van het) werkstuk (plaats het open deel van de ferriet tegen het op te warmen werkstuk).
4. Druk op de knop (11) op de lans of op het pneumatische pedaal om de verwarming te starten; beweeg indien nodig de spoel om een groter oppervlak te verwarmen. Twee indicatoren geven aan dat de verwarming actief is:
 - De helderheid van de LED die de spoel (12) verlicht, neemt af*.
 - Het indicatorlampje voor het minimumvermogen op de indicator voor het verwarmingsvermogen (3) knippert snel (in de HI-modus knipperen zowel de min- als max-lampjes).



Warm niet te lang dezelfde plek op (enkele seconden voldoen, afhankelijk van de dikte), het oppervlak kan anders gaan smelten.

- Het is mogelijk om de vermogensinstellingen te wijzigen tijdens het opwarmen.



De verwarmingssetwaarde kan op Hi worden ingesteld. Het vermogen is identiek aan de 100% modus maar de Powerduction gedraagt zich anders:

- Bij 100%: hij draagt het deel rood en behoudt het juiste vermogen voor een paar seconden voordat hij langzaam zijn maximale vermogen bereikt.
- In de Hi-modus: het maximale vermogen wordt bereikt, ongeacht de toestand van de te verwarmen ruimte. Blijf zeer waakzaam, de verwarming is sterk en snel en kan het onderdeel beschadigen zonder controle over deze modus.

- De display geeft voortdurend de temperatuur van de koelvloeistof aan (max 60°C/140°F).
- Tijdens de opstartfase functioneren de pomp en de ventilator van het koelcircuit enkele seconden, om de correcte werking te testen.
- Laat na afloop van het opwarmen het koelcircuit de inductor afkoelen, alvorens het apparaat uit te schakelen.
- De eenheid voor temperatuur van de koelvloeistof kan gewijzigd worden door het ingedrukt houden van de twee afstelknoppen (4), tot de gewenste eenheid verschijnt (" -F-" = Fahrenheit / " -C-" = Celsius). Bij het loslaten van de knoppen is de wijziging direct van kracht en wordt deze opgeslagen.



Het apparaat is dusdanig ontworpen dat de risico's, veroorzaakt door elektromagnetische velden, tot het minimum beperkt worden. Overige risico's blijven bestaan en het wordt aanbevolen om een minimale veiligheidsafstand van 30 cm te bewaren tussen de inductor en het hoofd en de romp van de gebruiker.

Standby-stand

Vanwege veiligheidsredenen schakelt het apparaat zelf, na 5 minuten non-actief te zijn geweest, de functie «toestemming opwarmen» uit. Het groene lampje «toestemming opwarmen» en het LED lampje van de lanshouder gaan uit. Druk, om de generator weer op te starten, op de knop «toestemming opwarmen» (2), of houd de knop van de lans (11) 1 seconde lang ingedrukt.

Deze functie wordt gedeactiveerd nadat de generator 20 minuten non-actief is geweest.

Het is zo mogelijk in werkpositie te blijven, zonder dat men zich naar de generator hoeft te begeven.

CORRECT GEBRUIK VOOR EEN LANGERE LEVENSDUUR VAN DE INDUCTOR

Het verhitte metaal straalt een zeer intense warmte uit naar de inductor. De inductor wordt dus blootgesteld aan bijzonder hoge temperaturen. Wanneer het metaal donkerrood is, is de temperatuur lager dan 850°C. Wanneer het metaal helder rood / oranje wordt, is de temperatuur hoger dan 1000°C. Wanneer het metaal wit van kleur wordt, is de temperatuur hoger dan 1200°C (het kleurenbalkje hieronder is terug te vinden in kleur in de handleiding op onze internet site).

600 °C

900 °C

1300 °C

Om de levensduur van de inductor te verlengen is het belangrijk dat de temperatuur ervan rond de 850°C wordt gehouden. Tevens moet worden voorkomen dat de inductor langdurig opgewarmd wordt.

De ferrietkern in de inductor heeft een uitzettingscoëfficiënt die hoger is dan die van het mechanische omhulsel. Het excessief opwarmen van de inductor zal een wijziging in de ferrietkern teweegbrengen. De gebruiker moet te allen tijde voorkomen dat de temperatuur van de inductor te hoog oploopt.





Hieruit volgt dat de inductor, of alleen de ferrietkern wanneer deze gedemonteerd kan worden slijtonderdelen zijn, waarop geen garantie van toepassing is.

ALARMLAMPJES

- Lampje (6) geeft een storing van de inductor of de generator aan.
- Lampje (7) geeft een storing in de aanvoer van het koelcircuit aan.
- Lampje (8) geeft aan dat het voedingsblok in thermische beveiliging is gesteld, of dat de hoogste limiet van de temperatuur van de koelvloeistof bereikt is dat is 60°C/140°F.

Wacht tot het lampje uit is, het apparaat kan weer opgestart worden.

Display 5 geeft error code :

Code défaut		Raison
E - 1	Knop «toestemming opwarmen» (2) blijft ingedrukt.	Kortsluiting of mechanisch geblokkeerd.
E - 2	Lanceringsknop blijft ingedrukt (11).	Kortsluiting of mechanisch geblokkeerd.
E - 3	Knoppen van toetsenbord blijven ingedrukt (9) en (11).	Kortsluiting of mechanisch geblokkeerd.
E - 4*	Intensiteit inductor te hoog of niet verenigbaar.	Defecte lans of kortsluiting inductor.
E - 5*	Intensiteit inductor te zwak.	Inductor slecht aangedraaid of defecte lans.
E - 6	Te hoge toevoer >6l/min.	Slang geperforeerd of afwezigheid inductor.
E - 7	Te zwakke toevoer <4l/min.	Slang afgeknepen of verstopt, de pomp functioneert niet.
E - 8*	Interne storing.	Besturingskabels losgekoppeld.
E - 9	Default netwerk voltage.	De netspanning te laag.
E - 10	Fout bij het aansluiten aan de netspanning.	Het pneumatisch pedaal was geactiveerd tijdens het aanschakelen van het apparaat.
E - 11	Meetfout temperatuur-regulering.	Temperatuur-sensor niet aangesloten of kortsluiting.
E - 12	Meetfout temperatuur-regulering.	Foutief geplaatste temperatuursensor.
E - 13	De temperatuur evolueert niet tijdens het opwarmen.	De temperatuur-sensor is niet correct gepositioneerd.
E - 14	Stroomuitval	Het pneumatische voetpedaal is actief bij het inschakelen wanneer de Powerduction Heat Controller op het product is aangesloten.
- - -	Storing vermogensrelais.	Kabel is niet aangesloten.
 + 	Afwezigheid van fase.	Ontkoppelde fase in stopcontact / product of zekering / schakelaar buiten gebruik

*In geval van de storingen E-4, E-5 en E-8 : start het apparaat opnieuw, nadat u de storing heeft verholpen.

NB : Bij alarm warmt het apparaat niet op.

Het apparaat is uitgerust met meerdere elektronische beveiligingssystemen, ter voorkoming van elektrische overbelasting en ter bescherming van het koelsysteem. Om het apparaat weer in werking te stellen, wachten tot het voldoende afgekoeld is. Voor alle andere beveiligingen, het apparaat uitschakelen met de hoofdschakelaar en opnieuw opstarten. Bij alarm vanwege de storingen E-6 en E-7, controleer of er geen lekkage in de toevoer is, of dat er geen toevoer verstopt of afgeknepen is, of de pomp niet geblokkeerd of buiten werking is, en dat er voldoende koelvloeistof aanwezig is. Druk, wanneer de storing opgelost lijkt, twee keer op de knop «vervangen van de inductor» (10). Het apparaat start een zuiveringscyclus op. Apparaat klaar om te functioneren.

TIJDVERTRAGINGSMODUS*

Met de "Timing" functie kunt u de verwarmingstijd van de Powerduction regelen.

De tijd is instelbaar van 1 tot 30 seconden.

Om naar deze modus te gaan:

1. Druk op de verwarmingsautorisatietoets (2). Het indicatielampje gaat branden.
 2. Druk vervolgens tegelijkertijd op beide aan/uit-knopjes (4). Op het display verschijnt "SEC" en vervolgens "T 00" of "SEC" en dan "AAN" als er al een tijd is ingesteld.
 3. De aan/uit-toetsen (4) worden tijdsteltoetsen. Wijzig het setpoint van tijd tot tijd naar wens.
- ⚠ Als de tijdwaarde niet meer dan 3 seconden is gewijzigd en nog steeds "T 00" wordt weergegeven, keert de Powerduction terug naar de normale modus.

Gebruik in de "Timer"-modus:

Nadat het tijdstelpunt is geselecteerd, is het product klaar voor gebruik. De verlichtings-LED (12) brandt.

1. Druk op de lansknop (11). De intensiteit van de LED (12) neemt af om aan te geven dat de verwarming actief is.
2. De verwarming stopt aan het einde van de tijdslijm. Zolang de lansknop (11) wordt ingedrukt, knipperen de LED (12) en de vrijgaveknop voor verwarming (2) om te waarschuwen dat de stroom is uitgeschakeld. Pas het tijdstelpunt zo nodig aan.
3. Druk op de lansknop (11) voor een nieuwe verwarmingscyclus.

De "Timer"-modus verlaten

De modus blijft te allen tijde actief, ook wanneer de Powerduction uit- en weer ingeschakeld is.

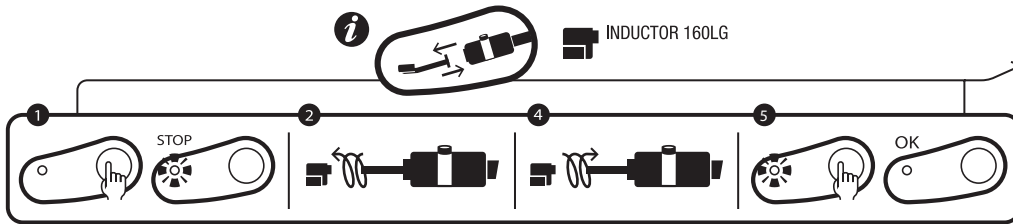
1. Om de modus te verlaten, stelt u het tijdstelpunt in op ∞ of drukt tegelijkertijd op beide aan/uit-knopjes (4). De Powerduction keert terug naar de normale bedrijfsmodus. Op het scherm verschijnt "SEC" en vervolgens "OFF".

Speciaal kenmerk van de vermogensinstelling in deze modus

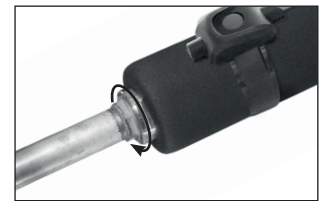
Zoals uitgelegd, kunt u in de normale gebruiksmodus met de instellingsknoppen de stroom wijzigen terwijl ze in deze modus het tijdstelpunt veranderen. Om het vermogen te veranderen zonder de modus te verlaten:

1. Druk op de verwarmingsautorisatietoets (2). Het groene licht gaat uit.
2. Met de insteltoetsen (4) kunt u de stroomvoorziening wijzigen. Pas de stroom aan.
3. Druk nogmaals op knop (2). Het indicatielampje gaat weer branden. De insteltoetsen (4) worden weer de tijdstelling.

MODUS «ONDERDELEN VERVANGEN»



serigrafie van het product



maximumkoppel = 7N

Deze modus is uitsluitend toegankelijk wanneer het opwarmen niet geactiveerd is (groene lampje brandt niet).

1. Druk op de knop (10), de pomp stopt en het LED lampje (9) gaat branden.
2. Plaats de lans op de houder en plaats de kabel op de grond (om verlies van vloeistof te voorkomen).
3. Schroef het onderdeel met de hand los.
4. Afhankelijk van de keuze van de nieuwe inductor: schroef de adapter met de bijgeleverde sleutel los en schroef vervolgens de juiste adapter weer vast (max. 7 N.m) of houd de adapter al op zijn plaats.
5. Vervang en bevestig de nieuwe inductor.
6. Druk opnieuw op de knop (10).



De pomp stelt zichzelf in werking. Een looplichtje brandt gedurende 5 seconden.

Wanneer de aanvoer correct is, klinkt een dubbele «BIP» en is het apparaat klaar om te functioneren.

Wanneer de aanvoer niet correct is, wordt er een storing aangegeven (kijk op de stringstabel).

Inductoren & adapters

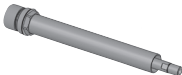

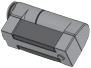
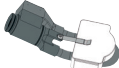
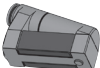



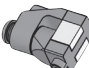

De Powerduction 110LG/160LG worden standaard geleverd met de 32L adapter en de L90 inductor.

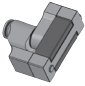

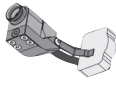
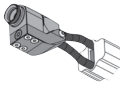


De Powerduction 220LG worden standaard geleverd met de 32L adapter en de L20/B4 inductor.

De andere accessoires zijn optioneel, ze maken het mogelijk om de verwarmingsmogelijkheden uit te breiden naar meerdere toepassingen.

Ontdek het volledige gamma



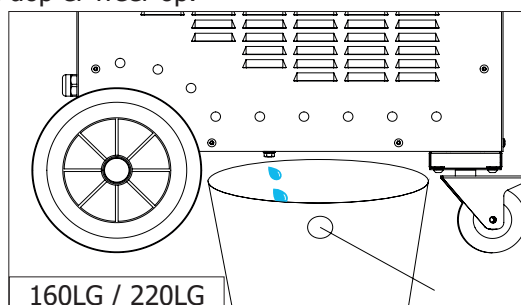
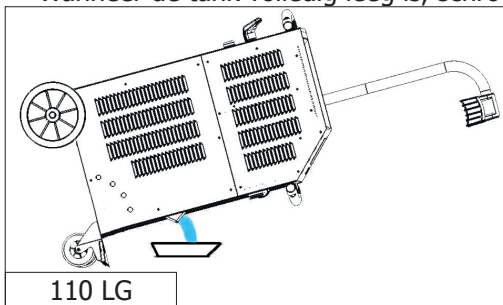
Adapters		Inductoren	
	32L Ref. 064515		32S Ref. 064508
	L90 Ref. 059788		L20/B4 Ref. 067882
	L70 Ref. 059771		L20 ALU GLOVE Ref. 069114
	S90 Ref. 058927		S70 Ref. 061569
	S180 Ref. 059269		S20/B1 Ref. 064874

 L180 Ref. 059795	 L180 D80 Ref. 069121	 S180/B1 Ref. 064881	 S180/B2 Ref. 064928
 L180 SPIRAL Ref. 065000		 S180/B3 W Ref. 067899	

MODUS «AFVOEREN»

Deze module is alleen toegankelijk wanneer het opwarmen niet geactiveerd is (groene knop uit).

1. Druk op knop (10), de pomp stopt en het LEDlampje (9) gaat branden.
2. Plaats de lans op de houder en leg de kabel op de grond (om verlies van vloeistof te voorkomen).
3. Schroef het onderdeel met de hand los.
4. Houd de knop «toestemming opwarmen» (2) 3 seconden lang ingedrukt, totdat deze gaat branden.
5. Plaats de lans-knop boven een reservoir met een inhoud van ten minste 10 liter.
6. Druk op de lans-knop (11). De pomp stelt zich in werking totdat het gepompte volume kleiner wordt dan 2 liter per minuut, gedurende twee minuten. De display toont het gepompte volume in deciliter per minuut. Om de pomp in het midden van een cyclus te laten stoppen, kunt u op iedere willekeurige knop drukken.
7. Om het koelvloeistofcircuit geheel leeg te laten lopen, moet u in het uiteinde van de lans blazen (30PSI) totdat u de luchtstroom hoort, of totdat u koelvloeistof uit het reservoir ziet komen.
8. Om de resterende vloeistof uit de bodem van de tank te verwijderen
 110 LG: gebruik een vacuümpomp of kantel het product naar voren.
 160LG/220LG: draai de dop onder de Powerduction met een sleutel (6 pannen van 8) los.
 Wanneer de tank volledig leeg is, schroeft u de dop er weer op.



9. Raadpleeg, voor het bijvullen van de koelvloeistof, de instructies voor het opstarten van het apparaat (p9/10).

Het wordt aanbevolen om de koelvloeistof iedere jaar te vervangen, zodat de lans van de Powerduction optimaal blijft werken.

KOELSYSTEEM EN MODUS «GEFORCEERDE KOELING»

De Powerduction is uitgerust met ventilatoren. De eerste, gemeenschappelijk aan 110LG, 160LG en 220LG, begint wanneer de koelmiddeltemperatuur 35°C (95°F) bereikt. De tweede, alleen beschikbaar op de 160LG en 220LG, begint wanneer de temperatuur 40°C (104°F) bereikt. Zodra de vloeistoftemperatuur onder de gewenste waarde (35°C of 40°C) daalt, worden de ventilatoren uitgeschakeld.

Tijdens langere opwarmingsperiodes heeft de POWERDUCTION een modus «geforceerde koeling». Om deze modus in werking te stellen :

1. Draai de hoofdschakelaar (1) op positie ON.
Het apparaat begint de opstartfase (duur 2 seconden).
2. Druk op knop (2) beschreven op pagina 7. Het lampje op knop (2) en het LED lampje op de lanshouder (12) gaan branden, en geven aan dat het apparaat klaar is om op te warmen.
3. Druk langere tijd (>3 seconden) op knop (10). De modus «Geforceerde koeling» is geactiveerd.

De ventilator stelt zich automatisch in werking. Het geluid van een werkende ventilator en de melding «Fan ON» die op de display verschijnt getuigen van de werking van de ventilator.

Om de modus «Geforceerde koeling» te stoppen, druk op de aan/uit knop om het opwarmen te stoppen, of druk opnieuw langere tijd op knop (10). De melding «Fan OFF» verschijnt op de display.

UITVOERING VAN DE BUITENTEMPERATUURREGELING BUITENSHUIS

1. Gebruik een pyrometer of thermokoppelsensor met een analoge uitgang.

In dit geval moet de waarde van de shuntweerstand overeenkomstig de gewenste waarde en de gewenste nauwkeurigheid op $U T^\circ$ worden ingesteld.

Correspondentietabel

Spanning $U T^\circ$	Temperatuur in Celsius	Temperatuur in Fahrenheit
1 V	0°C	32°F
2 V	100°C	210°F
3 V	200°C	390°F
4 V	300°C	570°F
4.5 V	350°C	660°F

Of

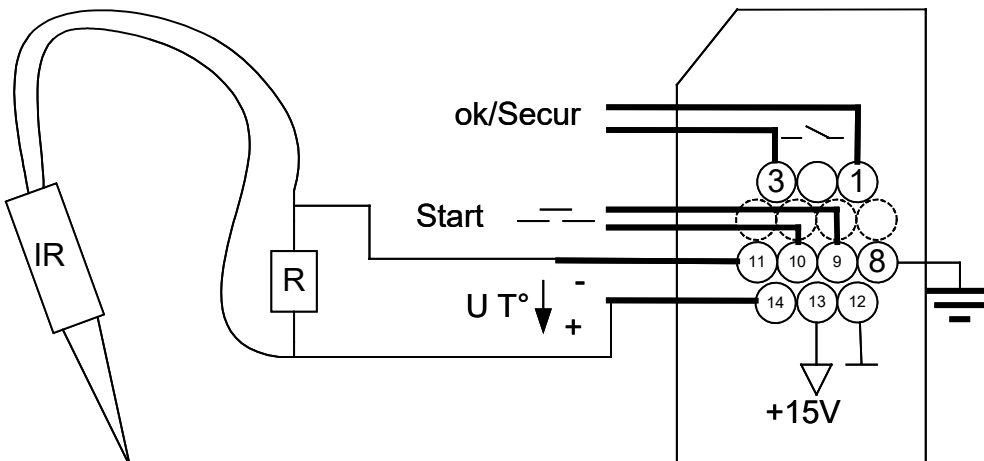
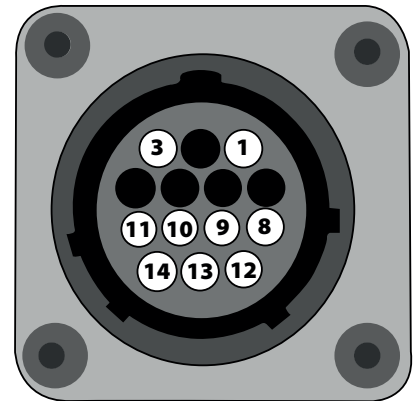
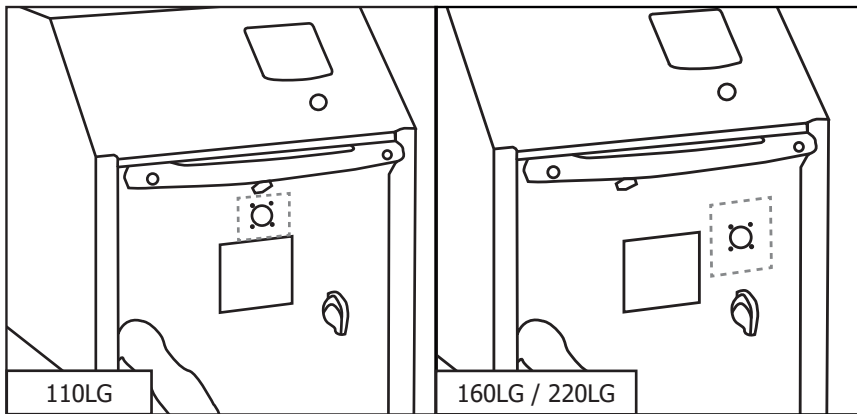
2. Gebruik het hiervoor bestemde apparaat op de POWERDUCTION (061644 - POWERDUCTION HEAT CONTROLER & 064119 - PYROMETER VOOR POWERDUCTION HEAT CONTROLER) :

- Sluit uw temperatuursensor aan op de interface voor het meten van de buitentemperatuur (optie).

Zie in dit geval de instructies voor de temperatuurregelkast.

- Sluit de temperatuursensor rechtstreeks aan op de POWERDUCTION-interface of rechtstreeks op de connector op het frontpaneel.

Pinbezetting van de connector van het frontpaneel




Functie	Garen-nummer	Type	Elektrische parameters	Waarden	Logica
Klaar voor de generator OK/Secur	1/3	Digitale uitgang	Type Toelaatbare gelijkstroom	Droog contact 5 A 30 V	<i>Gesloten</i> Generator klaar om te verwarmen <i>Open</i> Storing in de generator
Aarde Start	8 9/8	Aarde Digitale ingang	Aarde Restspanning (open circuit) Ingangsimpedantie	Aarde 15 V 3.5 kΩ	Aarde Vereist het gebruik van een droog contact: een gesloten contact activeert de verwarming.
Regelspanning U T°	11 - / 14+	Analoge ingang	Maximale ingangsspanning Ingangsimpedantie Nauwkeurigheid	5 V 5.4 kΩ +/-5%	Beeldinvoer van de gemeten temperatuur. <i>Zie correspondentietabel</i>
Interface voeding	12/13	Continue stroomvoorziening	Uitgangsspanning Uitgangsimpedantie	15 V 100 Ω	

Handmatige modus


Om de modus "buitentemperatuurregeling" te activeren:

1. Houd de vrijgaveknop voor verwarming (2) 5 seconden ingedrukt.
2. De knop knippert elke seconde en "rEG" wordt weergegeven.
→ Het OK/beveiligingscontact wordt gesloten (Tab 1-3).

 De knop op de lans (11) en de pneumatische bediening (15) op het product zijn in deze modus uitgeschakeld!

Om de verwarming in te stellen en vervolgens te activeren:

1. Stel de instelwaarde in: druk op de afsteltoetsen (4).
De instelwaarde van de regeling varieert van 80°C tot 350°C (standaardwaarde bij 250°C) in 10°C-stappen.
Het setpoint wordt gedurende 1 seconde weergegeven.
2. Stel het gewenste verwarmingsvermogen in (%): houd de knop "spoelverandering" (10) ingedrukt en druk op de bedieningsknoppen (4). Het setpoint van het verwarmingsvermogen varieert van 10% tot 100% (standaardwaarde is 50%). Het vermogen wordt bijgewerkt op de staafdiagram.
3. Verwarming activeren: Sluit het gebruikerscontact (Start 9-10). Zolang deze gesloten blijft, is de verwarming actief. Het minimum vermogen indicatielampje voor de stroomvoorziening (3) knippert bij 10 Hz om aan te geven dat het vermogen actief is.

 Het is mogelijk om de verwarming te resetten wanneer deze actief is. In dit geval is het niet nodig om stap 3 uit te voeren omdat het gebruikerscontact al gesloten is. De lopende verwarming past zich aan zijn nieuwe instructies aan.

 Bij gebruik van de buitentemperatuurinterface moet het pneumatische pedaal van het product worden losgekoppeld en op de interface worden aangesloten.

PLC-modus

Het is mogelijk om het product te bestellen via een PLC (zie pinnen).
Gebruik de connector op het voorpaneel of via de externe interface.

Om de modus "buitentemperatuurregeling" te activeren:

1. Schakel het product in.
2. Wacht 5 s tot het einde van de opstartfase.
3. Sluit het Startcontact.
4. Wacht tot de OK/beveiligingsuitgang is gesloten.
5. Laat het Startcontact los nadat u de OK/Secure hebt gedetecteerd.
6. Controleer of de OK/Secure-uitgang gesloten blijft.

Het product gaat in de "externe regelmodus" en genereert een melodie.
De vrijgaveknop voor verwarming (2) en de lansknop-LED (11) knipperen eenmaal per seconde zolang de modus geactiveerd is.

Voor het instellen van de ingestelde temperatuur en het verwarmingsvermogen voert u dezelfde handelingen uit als in de handmatige modus.

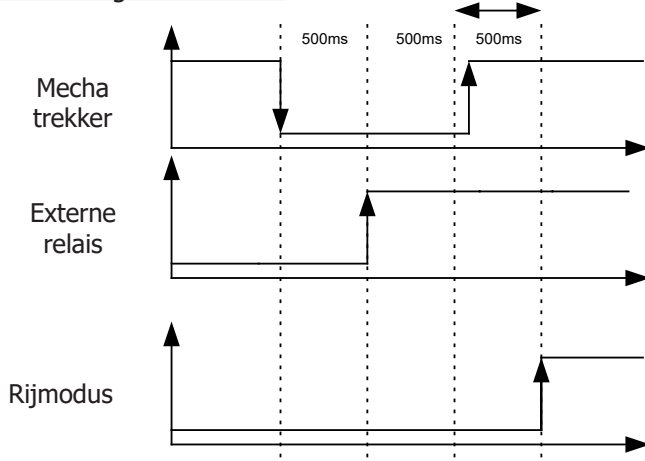
Om de verwarming te activeren

1. Sluit het Startcontact. Het product zal opwarmen tot het de ingestelde temperatuur bereikt en reguleert.



Als het product een fout herkent, dan opent de uitgang OK/Secure en stopt de verwarming. Om de storing te bevestigen, opent u het Startcontact en drukt u op de vrijgaveknop voor verwarming (2). Het product keert terug naar de "regel"-modus.

Start chronogram door PLC



Veiligheid en storingsinstelling van het apparaat

- Als de temperatuursingang na 5 s niet verandert, gaat het product in de fout "E12".
- Als een thermokoppel uitvalt, dan stopt de regeling omdat de spanning $U T^\circ$ de maximale spanning van 4,9 V overschrijdt.
- Als de temperatuur in korte tijd aanzienlijk daalt (bijv. bij het loskoppelen van de thermokoppelsensoren), stopt de verwarming en gaat het product in de fout "E11".
- Vooreenzonauwkeurigmogelijkeregelingmoet(en)hetmeetpunt(demeetpunten)zichzodichtmogelijkbijdespoelbevinden. Dit is de reden voor de 2 thermokoppels op de externe interface.
- Het display toont de hoogste temperatuur gemeten door de sensoren.

ONDERHOUD

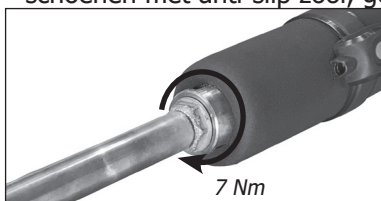
Algemene aanbevelingen

- Het wordt aanbevolen om de koelvloeistof iedere 2 jaar te vervangen, zodat de lans van de Powerduction optimaal blijft werken. Alvorens de vloeistof toe te voegen, bestrooit u het product en controleert u het op lekkage.
- Controleer regelmatig of de vermogensschroeven goed vastzitten en of de elektrische aansluitingen er goed uitzien.

Aanbevolen aanhaalmoment voor vermogensschroeven

Afmetingen schroeven	M5	M6	M8	M10	klem	Gas $\frac{1}{4}$ $\frac{3}{8}$ Gas	M28	M32	Inductor 16/22
Materiaal	staal	staal	messing	messing			koperen	koperen	koperen
Paar	4 Nm	6 Nm	7 Nm	7 Nm	2,5 Nm	4 Nm	7 Nm max	7 Nm max	persoonlijk, 4 Nm max

- Het is noodzakelijk dat het onderhoud van het apparaat wordt gedaan door gekwalificeerd en geautoriseerd personeel, dat op de hoogte is van de aanbevelingen zoals beschreven in deze handleiding.
- Nooit het apparaat reinigen, smeren, of onderhoud uitvoeren op het apparaat wanneer het in werking is.
- Draai, alvorens met onderhoudswerkzaamheden te beginnen, de ON/OFF knop op positie « 0 » om het apparaat uit te schakelen, Haal vervolgens de stekker uit het stopcontact om zo een mogelijke elektrische schok en ieder risico op een verkeerde handeling te voorkomen.
- Draag geen ringen, horloges, sieraden, wijde of hangende kleding zoals stropdassen, gescheurde kleding, sjaals, openhangende jasjes of vesten of open ritssluitingen die gevaar kunnen opleveren tijdens het werken met het apparaat.
- Het is aan te raden om speciale kleding ter voorkoming van ongelukken te dragen, zoals bijvoorbeeld : veiligheidschoenen met anti-slip zool, geluidswerende helmen, een veiligheidsbril en -handschoenen enz...



- Gebruik nooit benzine of ontvlambare oplosmiddelen om het apparaat te reinigen. Het is beter om water te gebruiken en, indien nodig, niet-giftige commerciële oplosmiddelen.
- Monteer, na verrichte werkzaamheden, altijd weer de metalen carters van het apparaat alvorens het apparaat opnieuw op te starten.
- De ferriet op inducerende kan worden vervangen als ze beschadigd zijn.

Preventief onderhoud

Het is noodzakelijk om regelmatig nauwgezette inspecties uit te voeren, om zo snel eventuele storingen op te kunnen sporen en deze te kunnen repareren, zodat deze geen schade kunnen veroorzaken aan het apparaat.



Controleer, elke keer dat u het apparaat POWERDUCTION moet gebruiken, eerst de veiligheidsonderdelen van het apparaat, en iedere storing die het correct functioneren van het apparaat zou kunnen hinderen. Controleer het apparaat dagelijks, om voorbodes van slijtage op te sporen.



De operationele veiligheid van het apparaat kan alleen worden gegarandeerd wanneer de reparaties worden uitgevoerd met originele onderdelen en als de onderhoudsinstructies correct worden nageleefd.

Het apparaat moet na ieder gebruik uitgeschakeld en direct gereinigd worden om al het stof en vuiligheid te verwijderen, daar dit de ventilatie zou kunnen hinderen en het goed functioneren van het apparaat kan verminderen en de levensduur kan verkorten.

Controleer, voor ieder gebruik, het correct functioneren van de controle-elementen, de beveiligingsonderdelen, en alle elektrische verbindingenkabels.

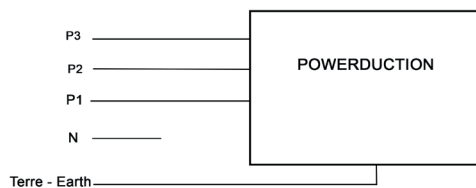


Voer periodiek visuele controles uit om te kijken of er geen vloeistof lekt, en om te verifiëren of de ventilatie-openingen niet verstopt zijn.

ELEKTRISCHE AANSLUITINGEN

Het apparaat is geschikt voor een driefasen spanningsnet van 208V tot 460 of 340V tot 460V,

Sur installation électrique triphasée :



GARANTIE

De garantie dekt alle gebreken en fabricagefouten gedurende twee jaar vanaf de aankoopdatum (onderdelen en arbeidsloon).

De garantie dekt niet :

- Alle overige schade als gevolg van vervoer.
- De gebruikelijke slijtage van onderdelen (Bijvoorbeeld : kabels, klemmen, enz.).
- Incidenten als gevolg van verkeerd gebruik (verkeerde elektrische voeding, vallen, ontmanteling).
- Gebreken ten gevolge van de gebruiksomgeving (vervuiling, roest, stof).
- De inductoren en de ferrietkernen die kunnen worden gedemonteerd en die dus slijtonderdelen zijn.

In geval van storing moet het apparaat teruggestuurd worden naar uw distributeur, samen met:

- Een gedateerd aankoopbewijs (betaalbewijs, factuur ...).
- Een beschrijving van de storing.

ISTRUZIONI GENERALI



Questo manuale descrive il funzionamento dell'apparecchio e le precauzioni da seguire per la vostra sicurezza. Leggerlo attentamente prima dell'uso e conservarlo con cura per poterlo consultare successivamente. Queste istruzioni devono essere lette e ben comprese prima dell'uso.

Queste istruzioni devono essere lette e ben comprese prima dell'uso.

Ogni modifica o manutenzione non indicata nel manuale non deve essere effettuata.

Ogni danno fisico o materiale dovuto ad un utilizzo non conforme alle istruzioni presenti in questo manuale non potrà essere considerato a carico del produttore.

In caso di problema o d'incertezza, si prega di consultare una persona qualificata per manipolare correttamente il dispositivo.

Questo apparecchio deve essere utilizzato unicamente per riscaldare dei materiali ferrosi nei limiti indicati sull'apparecchio e il materiale. Bisogna rispettare le istruzioni relative alla sicurezza. In caso di uso inadeguato o pericoloso, il produttore non potrà essere ritenuto responsabile.

AMBIENTE

Intervallo di temperatura :

Utilizzo tra -10 e +40°C (+14 e +104°F).

Stoccaggio tra -25 e +55°C (-13 e 131°F).

Umidità dell'aria:

Inferiore o uguale a 50% a 40°C (104°F).

Inferiore o uguale a 90% a 20°C (68°F).

Altitudine :

Fino a 1000 m sopra il livello del mare (3280 piedi).

PROTEZIONE INDIVIDUALE E DEI TERZI

Il riscaldamento per induzione può essere pericolosa e causare delle lesioni gravi o mortali.

Il riscaldamento a induzione espone gli individui a una fonte di calore, campi elettromagnetici e radiazioni luminose che possono essere pericolosi.

Per proteggersi bene e per proteggere gli altri, rispettare le seguenti istruzioni di sicurezza:



- Per proteggersi dai raggi ottici e anche dalle proiezioni del metallo, utilizzare una maschera o degli occhiali di protezione con una tinta 5.



- Per proteggersi da ustioni e radiazioni, portare vestiti senza risvolto, isolanti, asciutti, ignifughi e in buono stato, che coprano tutto il corpo.



- Usare guanti che garantiscano un isolamento elettrico e termico.



- Utilizzo vietato ai portatori di pacemaker.
- I portatori di pacemaker non devono avvicinarsi a meno di un metro dall'apparecchio quando esso è in funzione.
- Rischio di disturbi/interferenze del funzionamento dei pacemaker in prossimità dell'apparecchio.



- Utilizzo vietato ai portatori di impianti metallici.
- I portatori di impianti metallici non devono avvicinarsi a meno di un metro dall'apparecchio quando questo è in funzionamento.



- Assicuratevi che i gioielli (specialmente le fedi nuziali) o le parti metalliche (chiavi, orologio) non si avvicinino al sistema d'induzione e all'induttore durante il funzionamento.
- Rimuovere tutti i gioielli e altri oggetti metallici dal corpo prima di usare questa attrezzatura.

RISCHI DI USTIONI



Il riscaldamento per induzione aumenta la temperatura del metallo molto rapidamente!

- Non toccare i pezzi caldi e l'induttore a mani nude.
- Attendere il raffreddamento dei pezzi e delle attrezzature prima di manipolarli.
- In caso di ustione risciacquare con abbondante acqua e consultare immediatamente un medico.

RISCHIO DI INCENDIO E DI ESPLOSIONE



- Non posizionare l'apparecchio sopra o in prossimità di superfici infiammabili.
- Non installare l'apparecchio vicino a delle sostanze infiammabili o carburanti.
- Non riscaldare su container, contenitori o tubi che contenevano o hanno contenuto dei materiali infiammabili liquidi o gassosi.
- Non surriscaldare i pezzi e gli adesivi.



- In caso di incendio, utilizzare un estintore o una coperta antincendio.
- Non utilizzare l'apparecchio in un'atmosfera esplosiva.



- Non riscaldare dei recipienti sotto pressione.
- Tenere gli AIRBAG, le bombole aerosol e altri recipienti pressurizzati lontano dall'impianto di riscaldamento ad induzione.

RISCHIO DI VAPORE E DI GAS

- Mantenere la testa lontano da fumi, non respirare i vapori.
 - Lavorando all'interno, aerare l'ambiente e/o utilizzare un estrattore d'aria per evacuare i vapori e i gas.
 - Il riscaldamento ad induzione di alcuni materiali, adesivi e fluidi può produrre vapori e gas. La respirazione di questi gas e vapori può essere pericolosa per la vostra salute. Per esempio il riscaldamento dell'uretano libera un gas : il cianuro d'idrogeno, che può essere mortale agli essere umani.
 - Se la ventilazione è insufficiente, utilizzare un respiratore certificato.
 - Leggere le schede tecniche d'igiene e sicurezza dei prodotti (MSDS) e le istruzioni del fabbricante per gli adesivi, i flussi, i metalli, i ricambi, i rivestimenti, i detergenti e i decapanti.
 - Lavorare in uno spazio limitato solo se è ben aerato o utilizzando un respiratore certificato. Assicurarsi di avere una persona qualificata per la sorveglianza. I vapori e i gas risultanti dal riscaldamento possono sostituirsi all'ossigeno dell'aria e provocare un malore o la morte. Assicurarsi della qualità dell'aria che respirate.
 - Non utilizzare il riscaldamento sulla parti in sgrassaggio o polverizzazione. Il calore può reagire con i vapori e formare gas fortemente tossici ed irritanti.
 - Non surriscaldare i metalli, quali l'acciaio galvanizzato, rivestito di piombo o di cadmio, a meno che il rivestimento non sia rimosso dalla superficie da riscaldare, che l'aria sia ben ventilata e, se necessario, indossare un respiratore certificato. Le fusioni e tutti i metalli contenenti questi elementi possono liberare vapori tossici se surriscaldati.
- Far riferimento al MSDS per le informazioni relative alle temperature.

EMISSIONI ELETTRROMAGNETICHE



- Durante il funzionamento, l'induttore genera forti campi elettromagnetici non visibili.
- L'apparecchiatura è stata progettata per ridurre al minimo i rischi dovuti ai campi elettromagnetici, tuttavia permangono rischi residui.
- Mantenere una distanza di sicurezza minima di 30 cm tra l'induttore e la testa o il busto dell'operatore.
- L'induttore deve essere orientato esclusivamente verso le parti metalliche da riscaldare.
- Non avvolgere mai la lancia attorno al corpo.

RADIAZIONI OTTICHE



- Rischio di emissione ottica in presenza di elementi metallici riscaldati che si avvicinano e raggiungono la fusione.
- Le radiazioni ottiche possono essere dannose per gli occhi e la pelle.

RISCHIO ELETTRICO



Una scarica elettrica potrebbe essere fonte di un grave incidente diretto, indiretto, o anche mortale.



110LG / 160LG / 220LG
400 V

- Il dispositivo è di classe I, deve essere utilizzato solo su un impianto elettrico trifase 400V (50/60 Hz) con quattro fili e con neutro collegato a terra.

110LG / 160LG
Standard UL

- Il dispositivo è di classe I, deve essere utilizzato solo su un impianto elettrico trifase 208-240V (50/60 Hz) con quattro fili e con neutro collegato a terra.

- La corrente massima assorbita (I1) è indicata sull'apparecchiatura, nelle condizioni di massimo utilizzo. Verificare che l'alimentatore e le sue protezioni (fusibile e / o disgiuntore) siano compatibili con la corrente necessaria in uso.
- Il conduttore della messa a terra non deve essere interrotto o scollegato (per es. con una prolunga).
- Non utilizzare l'apparecchio se il cavo di alimentazione, la spina o la lancia sono danneggiati.
- Non utilizzare l'induttore sotto la pioggia o su parti bagnate o sommerse.»

CLASSIFICAZIONE CEM DEL DISPOSITIVO



- Questo dispositivo destinato agli ambienti industriali (Classe A, Gruppo 2) non è stato concepito per essere usato in un sito residenziale o laddove la corrente elettrica sia fornita dal sistema pubblico di alimentazione a bassa tensione. Potrebbero esserci difficoltà potenziali per assicurare la compatibilità elettromagnetica in questi siti, a causa delle perturbazioni condotte e anche delle radiazioni a frequenza radioelettrica.

220LG
solo

- Questo materiale è in conformità con la CEI 61000-3-12, a condizione che la potenza di corto-circuito Ssc sia superiore o uguale a 7.6 MVA al punto d'interfaccia fra l'alimentazione dell'utente e il sistema pubblico di alimentazione. È responsabilità dell'installatore o dell'utilizzatore del dispositivo assicurarsi, se necessario consultando l'operatore della rete di distribuzione, che il dispositivo sia collegato soltanto ad un'alimentazione con una potenza di corto-circuito Ssc superiore e uguale a 7.6 MVA.



110LG / 160LG

- Questo materiale non è conforme alla CEI 61000-3-12 ed è destinato ad essere collegato alle reti di bassa tensione private collegate alla rete pubblica di alimentazione soltanto a livello di media e alta tensione. Se è collegato al sistema pubblico di alimentazione di bassa tensione, è responsabilità dell'installatore o dell'utilizzatore del dispositivo assicurarsi, consultando l'operatore della rete pubblica di distribuzione, che il materiale possa essere collegato ad esso.

- Questo materiale è conforme alla CEI 61000-3-11.

MANUTENZIONE / CONSIGLI


- La manutenzione deve essere effettuata da una persona qualificata. È consigliata una manutenzione annuale.
- Avvertenze ! Scollegare sempre la spina dalla presa elettrica prima di effettuare qualsiasi manipolazione sul dispositivo. All'interno, le tensioni e l'intensità sono elevate e pericolose.
- Rimuovere il coperchio e rimuovere la polvere con il soffiatore.Cogliere l'occasione per far controllare la resistenza della messa a terra e dei collegamenti elettrici con uno strumento isolato.
- Non usare in nessun caso solventi o altri prodotti pulenti aggressivi.
- Pulire le superfici del dispositivo con uno straccio secco.

- Se il cavo di alimentazione o la lancia sono danneggiati, devono essere sostituiti dal fabbricante, dal suo servizio post-vendita o da una persona con qualifica simile, per evitare pericoli.
- Se il fusibile interno è fuso, deve essere sostituito dal fabbricante, dal suo servizio post-vendita o da persone con qualifiche simili, per evitare pericoli.
- Non ostruire le aperture della ventilazione. Riferirsi alla parte installazione prima di usare il dispositivo.
- Mantenere minimo 50 cm di spazio libero attorno all'attrezzatura.

TRASPORTO

- Non utilizzare il cavo di alimentazione o la lancia per spostare il dispositivo. Deve essere spostato in posizione verticale.
- Le impugnature non sono considerate un mezzo di imbracatura

REGOLAMENTAZIONE


- Materiale conforme alle Direttive europee.
- La dichiarazione UE di conformità è disponibile sul nostro sito internet (vedere la pagina di copertina).
- Marchio di conformità EAC (Comunità Economica Eurasiatica)
- Materiale conforme alle esigenze britanniche.
- La dichiarazione di conformità britannica è disponibile sul nostro sito (vedere la pagina iniziale).
- Apparecchio conforme alle norme Marocchine.
- La dichiarazione C_M (CMIM) di conformità è disponibile sul nostro sito internet.

SMALTIMENTO


- Questo materiale è soggetto alla raccolta differenziata. Non deve essere smaltito con i rifiuti domestici.
- Prodotto riciclabile soggetto a raccolta differenziata.
- Prodotto riciclabile soggetto a raccolta selettiva.

IDENTIFICAZIONE DEL PRODOTTO

Nella parte posteriore el prodotto si trova una placca identificativa che contiene le seguenti informazioni:

- Nome e indirizzo del fabbricante
- Data di fabbricazione
- Modello
- Tipo di prodotto
- Tensione d'utilizzo

Questi dati devono essere menzionati ad ogni intervento dei tecnici o se si richiedono pezzi di ricambio.

SPECIFICHE DEL PRODOTTO

	110LG		160LG		220LG
Tensione d'ingresso nominale	208-240 V	400 V	208-240 V	400 V	
Frequenza nominale	50 Hz - 60 Hz				
Numero di conduttori	3 Fasi + Terra				
Corrente d'ingresso nominale	32 A	16 A	45 A	29 A	32 A
Potenza nominale in ingresso	11 000 W		16 000 W		22 000 W
Frequenza di elaborazione	20-60 kHz governato da microprocessore.				
Potenza di uscita nominale	5 500 W		8 000 W		11 000 W
Lunghezza del cavo di alimentazione	5 m		4 m		
Lunghezza della lancia	4 m		6 m		
Capacità del serbatoio	7 litres		30 litres		
Liquido di raffreddamento	Liquido refrigerante per saldatura (ref. 052246)				

Classe di protezione	IP 21				
Dimensioni (cm)	88 x 60 x 60 cm		118 x 80 x 60		
Peso (kg)	86	80	130	120	130
Fusibile interno	T5A - 250VAC - 6.3x32	T2.5A - 500VAC - 6.3x32	T5A - 250VAC - 6.3x32	T2.5A - 500VAC - 6.3x32	

DESCRIZIONE DEL DISPOSITIVO (FIG I)

1	Interruttore generale
2	Pulsante luminoso di autorizzazione al riscaldamento
3	Indicatore di potenza del riscaldamento (110LG : 1 kW – 11 kW, 160LG : 1 kW – 16 kW 220LG : 2 kW – 22 kW)
4	Pulsante di regolazione di potenza del riscaldamento o scelta dell'unità di temperatura
5	Temperatura del liquido di raffreddamento e istruzioni
6	Spia errore generatore o induttore
7	Spia allarme circuito di raffreddamento
8	Spia di protezione termica del generatore o del circuito di raffreddamento
9	Spia della modalità cambio induttore
10	Pulsante di attivazione modalità cambio induttore
11	Pulsante lancia : innesco del riscaldamento
12	LED di segnale del punto di riscaldamento
13	Impronta per chiave da 36 mm
14	Impronta per chiave da 327mm
15	Adattatore
16	Induttore
17	Collegamento pneumatico del pedale
18	Presa di riprogrammazione USB
19	Connettore per il controllo della temperatura esterna (160LG)
20	Pedale pneumatico di comando

PRIMA MESSA IN FUNZIONE

Il POWERDUCTION 110 LG (*tranne 208-240V*) viene fornito con un cavo di alimentazione da 5 m dotato di una presa 16 A, 5 poli con messa a terra.

Il POWERDUCTION 160 LG (*tranne 208-240V*) viene fornito con un cavo di alimentazione da 4 m dotato di una presa 32 A, 5 poli con messa a terra.

1. Appena montato il dispositivo, posare la lancia sul suo supporto. Svitare l'induttore e il tappo del serbatoio.
2. Fare il pieno del serbatoio con liquido di raffreddamento speciale saldatura fino al livello massimo (30 l / 7 l).
3. Prendere la lancia e posizionarla all'ingresso del serbatoio o sopra il contenitore di riempimento.
4. Collegare il dispositivo alla rete.
Azionare l'interruttore (1) su avvio.
5. Il dispositivo si avvia e parte sistematicamente in Errore 6/7 («E-6» ovvero «E-7»).
6. Bisogna premere 2 volte sul pulsante cambio accessorio (10). Il ciclo di espurgo dura 5 secondi ed è segnalato da uno scorrimento sullo schermo. Un doppio BIP segnala la fine del ciclo.
7. Dal momento in cui esce il liquido dalla lancia, fermare la lancia premendo sul pulsante della lancia, di avvio riscaldamento o di cambio accessorio. O aspettare la visualizzazione « E-6 ».
Se appare Errore 7 allora ricominciare dal punto 6 (max 5 volte vedi correzione difetto E-7).
8. Avvitare l'induttore a mano.
9. Bisogna premere 2 volte sul pulsante cambio accessorio (10). Il ciclo di espurgo dura 5 secondi ed è segnalato da uno scorrimento sullo schermo. Un doppio BIP segnala la fine del ciclo.
10. Vengono visualizzate la temperatura del liquido di raffreddamento e il valore nominale della potenza.
11. Aggiungere, se necessario, liquido di raffreddamento.
12. Rimettere il tappo al serbatoio. Il dispositivo è pronto per funzionare.

Correzione difetto E-7

Se il problema persiste, verificare che la pompa funzioni correttamente o che il tubo non sia piegato od ostruito.

Dopo 5 cicli di espurgo infruttuosi, è possibile:

- Stendere la lancia al di sopra del dispositivo, affinché le sacche d'acqua si svuotino e permettano alla pompa di innescarsi.
- Inclinare il dispositivo a 30° circa dal lato della lancia.
- E' possibile soffiare nella punta della lancia. Utilizzare un soffiatore con uno straccio per impermeabilizzare ed evitare le proiezioni.
- Rilanciare uno o due cicli dopo ogni azione.

Se il problema persiste, verificare che la pompa funzioni correttamente o che il tubo non sia piegato od ostruito.

ISTRUZIONI D'USO

1. Girare l'interruttore generale (1) in posizione ON.
La macchina effettua la sua fase di preparazione in 2 secondi.
2. Premere sul pulsante di avvio riscaldamento (2) descritto a pag. 7. La spia del tasto (2) e il LED sul supporto di lancia (12) si accendono, indicando che il prodotto è pronto per riscaldare.
3. Posizionare l'induttore (13) a piatto sul pezzo o sulla parte da riscaldare (posizionare la parte aperta di ferrite contro il pezzo).
4. Premere il pulsante (11) sulla lancia o sul pedale pneumatico per avviare il riscaldamento; se necessario spostare l'induttore per riscaldare un'area più ampia. Due indicatori indicano che il riscaldamento è attivo:
 - La luminosità del LED che illumina l'induttore (12) diminuisce*.
 - La spia di minima potenza sull'indicatore di potenza di riscaldamento (3) lampeggia rapidamente (in modalità HI lampeggiano entrambe le spie min e max).



Non riscaldare a lungo una stessa zona (è sufficiente qualche secondo in base allo spessore) si rischia di fondere il pezzo.

E' possibile modificare l'impostazione della potenza durante il riscaldamento.



Il set point di riscaldamento può essere impostato su Hi. La potenza è identica alla modalità 100%, ma la Powerduction si comporta in modo diverso:

- **Al 100%: indossa la parte rossa e mantiene la giusta potenza per alcuni secondi prima di raggiungere lentamente la sua massima potenza.**
- **In modalità Hi: sale alla massima potenza indipendentemente dalle condizioni dell'ambiente da riscaldare. Rimanete molto vigili, il riscaldamento è forte e veloce e può danneggiare il pezzo senza un controllo di questa modalità.**

Il display indica continuamente la temperatura del liquido di raffreddamento (max 60°C/140°F).

- Nella fase di preparazione, la pompa e il ventilatore del circuito di raffreddamento funzionano per qualche secondo, ciò per verificare le condizioni di funzionamento.
- Dopo l'arresto del riscaldamento, lasciar raffreddare il circuito di raffreddamento prima di spegnere il prodotto.
- Per modificare l'unità di misura della temperatura del liquido di raffreddamento che appare sul display, si devono tenere premuti i due pulsanti di regolazione (4) finché appare l'unità desiderata (" -F-" = Fahrenheit / " -C-" = Celsius). Rilasciare i pulsanti, il cambio è memorizzato ed effettivo.



La macchina è stata concepita riducendo al massimo i rischi dovuti ai campi elettromagnetici. Ulteriori rischi sussistono ed è raccomandato di rispettare una distanza di sicurezza minimo di 30 cm tra l'induttore e la testa o il busto dell'operatore.

Messa in standby del riscaldamento

Per ragioni di sicurezza, il prodotto disattiva l'autorizzazione al riscaldamento dopo 5 minuti d'inattività del generatore. La spia luminosa del pulsante d'autorizzazione al riscaldamento e il LED di supporto della lancia si spengono.

Per rimettere in funzione il generatore, bisogna premere sul pulsante d'autorizzazione al riscaldamento (2) o premere a lungo il pulsante della lancia (11) per 1 secondo.

Questa funzione non è più attiva dopo 20 minuti d'inattività del generatore.

Questa funzione permette di restare nella posizione di lavoro senza dover raggiungere il generatore.

CONSERVAZIONE DELL'INDUTTORE

Il metallo riscaldato irradia calore all'induttore al quadrato della temperatura a cui è portato. L'induttore è quindi altamente esposto. Quando il metallo è rosso scuro, la temperatura è inferiore a 850 °C. Se diventa rosso / arancione brillante, la temperatura supera i 1000 °C. Se diventa bianco, la temperatura supera i 1200 °C (la tabella dei colori di seguito è disponibile a colori nel manuale d'utilizzo del sito Web).

600 °C

900 °C

1300 °C

Per preservare l'induttore e prolungarne la durata di vita, è necessario rimanere il più possibile a temperature intorno agli 850 °C ed evitare un uso prolungato.

La ferrite inclusa nell'induttore ha un coefficiente di espansione maggiore del suo supporto meccanico. L'eccessivo riscaldamento dell'induttore provoca un'alterazione della ferrite. Dipende dall'utente evitare questo riscaldamento eccessivo.



Pertanto, l'induttore o la sola ferrite nel caso in cui sia rimovibile, sono materiali di consumo sui quali non si applica la garanzia.

SPIE D'ALLARME



La spia 6 segnala un difetto d'induttore o di generatore.

La spia 7 segnala un difetto di flusso del circuito di raffreddamento liquido.

La spia 8 segnala la messa in protezione termica del blocco di potenza o il superamento del limite alto della temperatura del liquido di raffreddamento che è 60°C/140°F.

Aspettare lo spegnimento della spia, il prodotto è di nuovo pronto per funzionare.

Il display 5 reinvia il codice di errore :

Codice predefinito		Ragione
E - 1	Il pulsante d'autorizzazione al riscaldamento (2) resta premuto.	In corto-circuito o meccanicamente bloccato.
E - 2	Il pulsante della lancia resta premuto (11).	In corto-circuito o meccanicamente bloccato.
E - 3	I pulsanti della tasiera restano premuti (9) e (11).	In corto-circuito o meccanicamente bloccato.
E - 4*	Intensità induttore troppo elevata o non compatibile.	Lancia difettosa o induttore in corto-circuito.
E - 5*	Intensità induttore troppo debole.	Induttore male avvitato o lancia difettosa.
E - 6	Flusso troppo elevato >6 l/min.	Tube perforato o assenza d'induttore.
E - 7	Flusso troppo debole <4 l/min.	Tube schiacciato o tappato, la pompa non funziona.
E - 8*	Difetto interno.	Contatti comandi scollegati.
E - 9	Difetto rete di tensione.	La tensione di rete è troppo bassa.
E - 10	Difetto di messa sotto tensione.	Pedale pneumatico attivo nel momento della messa sotto tensione.
E - 11	Difetto di misurazione della temperatura di regolazione.	Sensore di temperatura scollegato o corto-circuito.
E - 12	Difetto di misurazione della temperatura di regolazione. La temperatura non cambia durante il riscaldamento.	Sensore di temperatura mal posizionato.
E - 13	Difetto di rilascio potenza.	Fasciocavi scollegato.
E - 14	Guasto all'accensione	Il pedale pneumatico a pedale è attivo all'accensione quando il regolatore di calore Powerduction Heat Controller è collegato al prodotto.
- - -	Difetto di rilascio potenza.	Tensione sopra settore 460 V.
 + 	Assenza di fase.	Fase scollegata nella presa / prodotto o fusibile / interruttore fuori servizio.

*In caso di difetti E-4, E-5 e E-8, riavviare l'apparecchio dopo aver corretto i difetti.

NB : In caso d'allarme l'apparecchio non riscalda.

L'apparecchio è dotato di diversi sistemi di protezione elettronica per le sovraccariche elettriche e il raffreddamento. La protezione termica dell'induttore interviene soprattutto durante il riscaldamento di pezzi in inox, alluminio e rame. Per rimettere in funzione, è sufficiente aspettare la fine del raffreddamento. Per qualsiasi altra protezione, spegnere l'apparecchio con l'interruttore generale e riaccenderlo.

Per gli allarmi dei difetti E-6 e E-7, verificare che non si tratti di un tubo che perde, di un tubo ostruito o schiacciato, che la pompa non sia bloccata o disinnescata e che ci sia sufficiente liquido di raffreddamento.

Se il difetto sembra corretto, premere due volte il pulsante «cambio induttore» (10). Il prodotto effettua un ciclo di espurgo. E' pronto a funzionare.

"MODALITÀ "TIMER"*

La funzione "Timing" permette di controllare il tempo di riscaldamento della Powerduction. Il tempo è regolabile da 1 a 30 secondi.

Per entrare in questa modalità:

1. Premere il pulsante di autorizzazione al riscaldamento (2). La spia si accende.
2. Quindi premere contemporaneamente entrambi i pulsanti di regolazione dell'alimentazione (4). Il display visualizza "SEC" e poi "T 00" o "SEC" e poi "ON" se è già stata impostata un'ora.
3. I pulsanti di impostazione dell'alimentazione (4) diventano pulsanti di impostazione dell'ora. Modificare il setpoint di volta in volta come desiderato.

⚠ Se il valore del tempo non è stato modificato oltre 3 secondi e mostra ancora "T 00", la Powerduction ritorna al modo normale.

Utilizzare in modalità "Timer":

Una volta selezionato il setpoint dell'ora, il prodotto è pronto per l'uso. Il LED di illuminazione (12) è acceso.

1. Premere il pulsante della lancia (11). L'intensità del LED (12) diminuisce per indicare che il riscaldamento è attivo.

- Il riscaldamento si arresta alla fine del tempo limite. Finché si preme il pulsante della lancia (11), il LED (12) e il pulsante di abilitazione del riscaldamento (2) lampeggiano per avvertire che l'alimentazione è spenta. Se necessario, regolare il setpoint dell'ora.
- Premere il pulsante della lancia (11) per un nuovo ciclo di riscaldamento.

Uscire dalla modalità "Timer"

La modalità rimane attiva in ogni momento, anche quando la Powerduction viene disattivata e poi riaccesa.

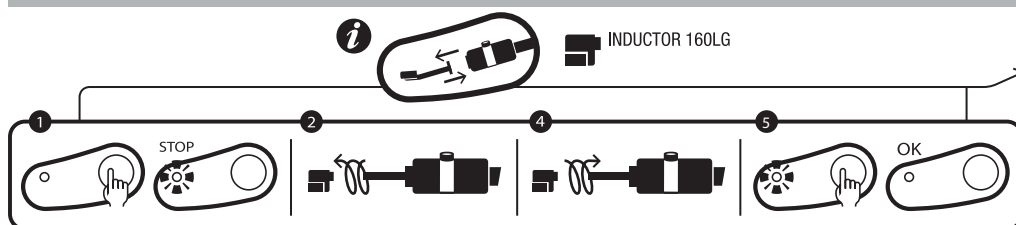
- Per uscire dalla modalità, impostare il setpoint dell'ora su ∞ oppure premere contemporaneamente entrambi i pulsanti di controllo dell'alimentazione (4). La Powerduction ritorna alla modalità di funzionamento normale. Il display visualizza "SEC" e poi "OFF".

Particolarità dell'impostazione della potenza in questa modalità

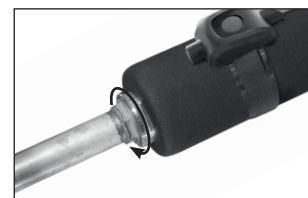
Come spiegato, in modalità d'uso normale i pulsanti di impostazione consentono di cambiare l'alimentazione mentre in questa modalità cambiano il setpoint dell'ora. Per cambiare la potenza senza uscire dalla modalità:

- Premere il pulsante di autorizzazione al riscaldamento (2). La luce verde si spegne.
- I pulsanti di impostazione (4) consentono di modificare l'alimentazione. Regolare la potenza.
- Premere nuovamente il pulsante (2). La spia si riaccende. I pulsanti di impostazione (4) diventano di nuovo l'impostazione dell'ora.

MODO «CAMBIO ACCESSORI»



stampa serigrafica



coppia massima = 7N

Questa modalità è accessibile solo se il riscaldamento non è attivo (pulsante verde spento).

- Premere il pulsante (10), la pompa si ferma e il LED (9) s'accende.
- Posizionare la lancia sul suo supporto e mettere a terra il cavo (per evitare la perdita di liquido).
- Svitare l'accessorio a mano.
- A seconda della scelta del nuovo induttore: svitare l'adattatore con la chiave in dotazione e poi riavvitare l'adattatore appropriato (max. 7 N.m) o tenere l'adattatore già in posizione.
- Riavvitare il nuovo induttore.
- Premere di nuovo il pulsante (10).

La pompa si mette in funzione. Per 5 secondi, il display scorre.

Se il flusso è corretto, si sente un doppio «BIP» e il prodotto è pronto per funzionare.

Se no, appare un errore (fare riferimento alla tabella dei codici di errore).



Induttori & adattatori

I Powerduction 110LG/160LG vengono forniti di serie con l'adattatore da 32L e l'induttore L90.

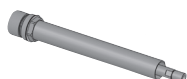
I Powerduction 220LG vengono forniti di serie con l'adattatore da 32L e l'induttore L20/B4.

Gli altri accessori sono opzionali, estendono le possibilità di riscaldamento ad una vasta gamma di applicazioni.

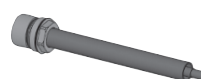
Scopri la gamma completa



Adattatori



32L
Rif. 064515



32S
Rif. 064508

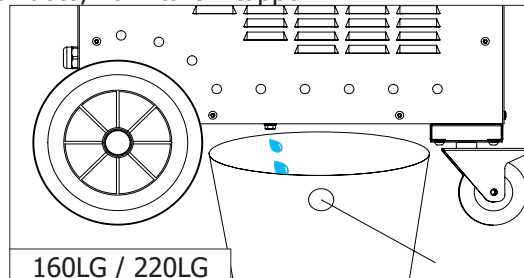
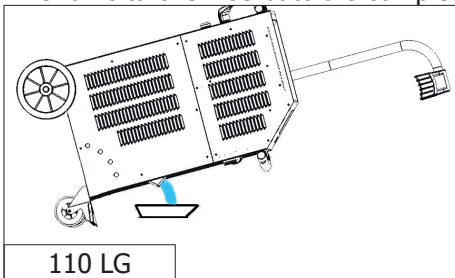
Inductoren

 L90 Rif. 059788	 L20/B4 Rif. 067882	 S90 Rif. 058927	 S70 Rif. 061569
 L70 Rif. 059771	 L20 ALU GLOVE Rif. 069114	 S180 Rif. 059269	 S20/B1 Rif. 064874
 L180 Rif. 059795	 L180 D80 Rif. 069121	 S180/B1 Rif. 064881	 S180/B2 Rif. 064928
 L180 SPIRAL Rif. 065000		 S180/B3 W Rif. 067899	

MODALITÀ «SCARICO»

Questa modalità è accessibile solo se il riscaldamento non è attivo (pulsante verde spento).

1. Premere il pulsante (10), la pompa si ferma e il LED (9) s'accende.
2. Posizionare la lancia sul suo supporto e mettere a terra il cavo (per evitare la perdita di liquido).
3. Svitare l'accessorio a mano.
4. Tenere premuto per 3 secondi il pulsante d'avvio del riscaldamento (2) finché si accende.
5. Posizionare il pulsante della lancia sopra un recipiente da almeno 10 l di capienza.
6. Premere sul pulsante della lancia (11). La pompa si mette in marcia finché il flusso diventa inferiore a 2 l/minuto o per 2 minuti. Il display indica il flusso in decilitri al minuto. Per fermare la pompa durante il ciclo, premere su un pulsante qualsiasi.
7. Per svuotare completamente il circuito del liquido di raffreddamento, bisogna soffiare (30PSI) in punta alla lancia, fino a sentire l'aria o a vedere proiezioni di liquido di raffreddamento uscire dal serbatoio.
8. Per rimuovere il liquido rimanente dal fondo del serbatoio
 110 LG: utilizzare una pompa per vuoto o inclinare il prodotto in avanti.
 160LG/220LG: svitare il tappo sotto la Powerduction con una chiave (6 vaschetta da 8).
 Una volta che il serbatoio è completamente vuoto, riavvitare il tappo.



9. Per evacuare il liquido rimanente nel fondo del serbatoio, utilizzare una pompa a depressione o inclinare il dispositivo sulla parte anteriore (p9/10).

Si consiglia di rinnovare il liquido di raffreddamento ogni anni per non deteriorare la lancia del POWERDUCTION.

SISTEMA DI RAFFREDDAMENTO E MODALITÀ «RAFFREDDAMENTO FORZATO»

La Powerduction è dotata di ventole. Il primo, comune a 110LG, 160LG e 220LG, inizia quando la temperatura del refrigerante raggiunge i 35°C (95°F). Il secondo, disponibile solo sul 160LG e 220LG, inizia quando la temperatura raggiunge i 40°C (104°F). Non appena la temperatura del liquido scende al di sotto dei valori nominali (35°C o 40°C), i ventilatori si spengono.

Durante lunghi periodi di riscaldamento, il POWERDUCTION ha una modalità di raffreddamento forzato. Per avviarlo :

1. Girare l'interruttore generale (1) in posizione ON.
La macchina effettua la sua fase di preparazione in 2 secondi.
2. Premere il tasto di attivazione (2) descritto a pag. 7. La spia del tasto (2) e il LED sul supporto di lancia (12) si accendono, indicando che il prodotto è pronto per riscaldare.
3. Premere a lungo (>3 secondi) il tasto (10). La modalità «Raffreddamento forzato» è attivata.
Il ventilatore si mette automaticamente in marcia. Il suono di un ventilatore in funzione e il messaggio «Fan ON» che appare sul display permettono di esserne sicuri.

Per fermare la modalità «Raffreddamento forzato», premere il tasto d'attivazione per interrompere il riscaldamento o premere di nuovo a lungo il tasto (10). Il messaggio «Fan OFF» appare sul display.

IMPLEMENTAZIONE DEL CONTROLLO DELLA TEMPERATURA ESTERNA

1. Utilizzare un pirometro o un sensore a termocoppia con uscita analogica.
In questo caso, il valore della resistenza shunt deve essere regolato su $U T^\circ$ secondo il set point e la precisione desiderata.

Tabella di corrispondenza

Tensione $U T^\circ$	Temperatura in Celsius	Temperatura in fahrenheit
1 V	0°C	32°F
2 V	100°C	210°F
3 V	200°C	390°F
4 V	300°C	570°F
4.5 V	350°C	660°F

Ovvero

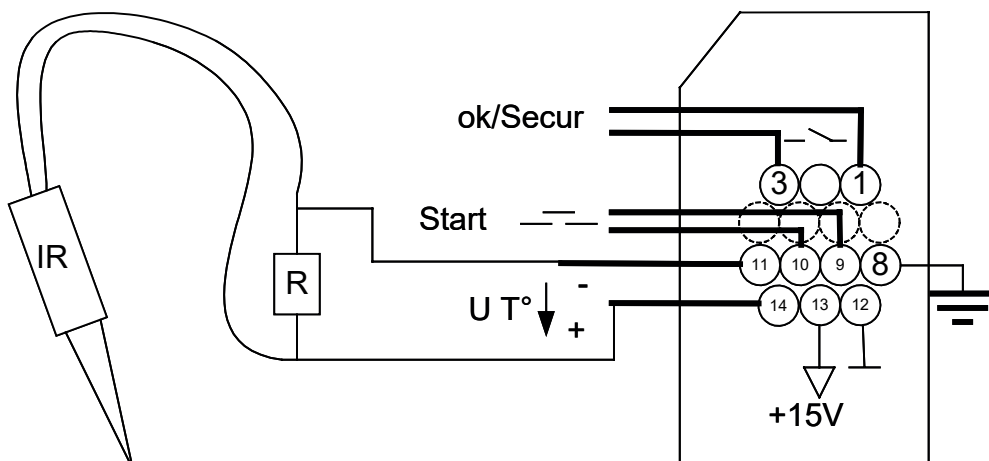
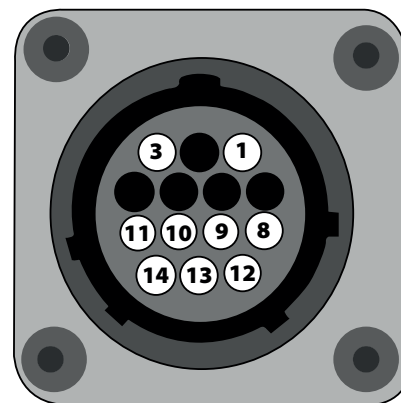
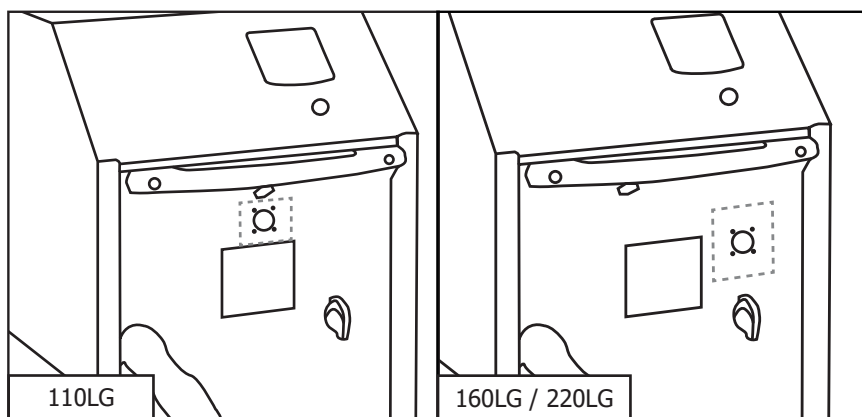
2. Utilizzare l'apposito dispositivo fornito in dotazione sulla POWERDUCTION (061644 - POWERDUCTION HEAT CONTROLLER & 064119 - PIROMETRO PER POWERDUCTION HEAT CONTROLLER) :

- Collegare il sensore di temperatura all'interfaccia di misurazione della temperatura esterna (opzione).

In questo caso, fare riferimento alle istruzioni per la centralina di controllo della temperatura.

- Collegare il sensore di temperatura direttamente all'interfaccia POWERDUCTION o direttamente al connettore del pannello frontale.

Assegnazione dei pin del connettore del pannello frontale



Funzione	N. filo	Tipo	Parametri elettrici	Valori	Logiche
Generatore pronto OK/Secur	1/3	Uscita digitale	Tipo Corrente continua ammessa	Contatto a secco 5 A 30 V	<i>Chiuso</i> Generatore pronto a riscaldare <i>Aperto</i> Guasto al generatore
Terra	8	Terra	Terra	Terra	Terra
Start	9/8	Ingresso digitale	Tensione residua (circuito aperto) Impedenza d'ingresso	15 V 3.5 kΩ	Richiede l'utilizzo di un contatto asciutto: un contatto chiuso attiva il riscaldamento.
Tensione di regolazione U T°	11 - / 14+	Ingresso analogico	Tensione d'ingresso massima Impedenza d'ingresso Precisione	5 V 5.4 kΩ +/-5%	<i>Ingresso immagine della temperatura misurata.</i> <i>Vedi tabella di corrispondenza</i>
Alimentazione dell'interfaccia	12/13	Alimentazione elettrica continua	Tensione di uscita Impedenza di uscita	15 V 100 Ω	

Modo manuale

Per accedere alla modalità "Regolazione della temperatura esterna":

3. Tenere premuto il pulsante di abilitazione del riscaldamento (2) per 5 secondi.
4. Il pulsante lampeggia ogni secondo e viene visualizzato "rEG".
→ Il contatto OK/Secure si chiude (scheda 1-3).



Il pulsante sulla lancia (11) e il comando pneumatico (15) sul prodotto sono disabilitati in questa modalità!

Per impostare e poi attivare il riscaldamento:

1. Regolare il set point di regolazione: premere i tasti di regolazione (4).
Il set point di regolazione varia da 80°C a 350°C (valore di default a 250°C) a passi di 10°C.
Il valore nominale viene visualizzato per 1 secondo.
2. Impostare il set point della potenza di riscaldamento (%): tenere premuto il tasto "cambio induttore" (10) e premere i tasti di comando (4). Il valore nominale della potenza di riscaldamento varia dal 10% al 100% (il valore predefinito è 50%). La potenza viene aggiornata sul grafico a barre..
3. Attivare il riscaldamento: Chiudere il contatto utente (Start 9-10). Finché rimane chiuso, il riscaldamento è attivo. L'indicatore luminoso di minima potenza (3) lampeggia a 10 Hz per indicare che la potenza è attiva.



È possibile resettare il riscaldatore quando è attivo. In questo caso, non è necessario eseguire la fase 3 in quanto il contatto utente è già chiuso. Il riscaldamento in corso si adatta alle sue nuove istruzioni.



Quando si utilizza l'interfaccia della temperatura esterna, scollegare il pedale pneumatico dal prodotto e collegarlo all'interfaccia.

Modo PLC

E' possibile ordinare il prodotto tramite PLC (vedi pinning).
Utilizzare il connettore del pannello frontale o attraverso l'interfaccia esterna.

Per accedere alla modalità "Regolazione della temperatura esterna":

1. Accendere il prodotto.
2. Attendere fino al termine della fase di avvio per 5 s.
3. Chiudere il contatto Start.
4. Attendere la chiusura dell'uscita OK/Secure.
5. Rilasciare il contatto Start dopo aver rilevato il messaggio OK/Secure.
6. Controllare che l'uscita OK/Secure rimanga chiusa.

Il prodotto entra nella "modalità di regolazione esterna" e genera una melodia.

Il pulsante di abilitazione del riscaldamento (2) e il LED della lancia (11) lampeggiano una volta al secondo finché la modalità è attivata.

Per impostare il set point di temperatura e la potenza di riscaldamento, eseguire la stessa operazione della modalità manuale.

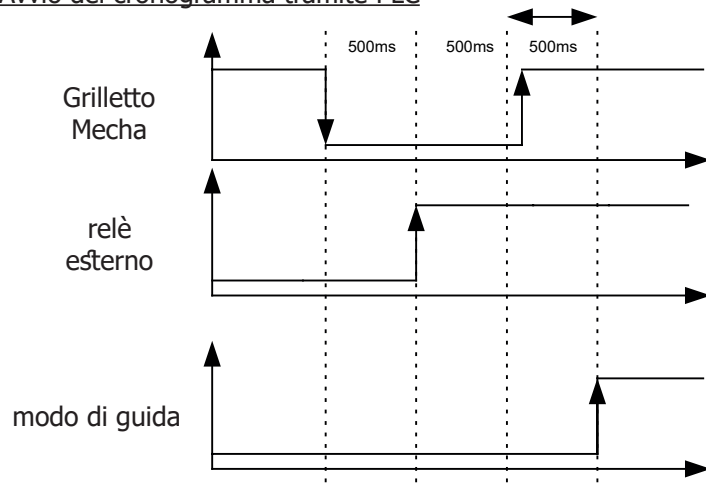
Per attivare il riscaldamento

1. Chiudere il contatto Start. Il prodotto si riscalda fino a raggiungere e regolare la temperatura impostata.



Se il prodotto rileva un guasto, si apre l'uscita OK/Secure e il riscaldamento si arresta. Per confermare il guasto, aprire il contatto Start e premere il pulsante di abilitazione riscaldamento (2). Il prodotto ritorna alla modalità "regolazione".

Avvio del cronogramma tramite PLC



Sicurezza e impostazione dei guasti dell'apparecchio

- Se l'ingresso di temperatura non cambia dopo 5 s, il prodotto va in errore "E12".
- Se si interrompe una termocoppia, la regolazione si arresta perché la tensione $U_{T^{\circ}}$ supera la tensione massima di 4,9 V.
- Se la temperatura si abbassa significativamente in un breve periodo di tempo (ad esempio quando le sonde a termocoppia sono scollegate), il riscaldamento si arresta e il prodotto si guasta "E11".
- Per avere la regolazione più precisa possibile, il punto o i punti di misura devono essere il più vicino possibile all'induttore. Questo è il motivo per le 2 termocoppie sull'interfaccia esterna.
- Il display visualizza la temperatura massima misurata dai sensori.

MANUTENZIONE

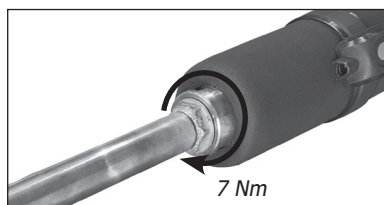
Raccomandazioni generali

- Si consiglia di rinnovare il liquido di raffreddamento ogni 2 anni per non deteriorare la lancia del Powerduction. Prima di aggiungere il liquido, spolverare il prodotto e controllare le perdite.
- Controllare regolarmente il serraggio delle viti di alimentazione e l'aspetto dei collegamenti elettrici.

Coppia di serraggio consigliata per le viti di potenza

Dimensioni viti	M5	M6	M8	M10	morsetto	Gas $\frac{1}{4}$ $\frac{3}{8}$ Gas	M28	M32	Induttore 16/22
Materiale	acciaio	acciaio	ottone	ottone			rame	rame	rame
Coppia	4 Nm	6 Nm	7 Nm	7 Nm	2,5 Nm	4 Nm	7 Nm max	7 Nm max	max a mano, 4 Nm max

- E' essenziale che la manutenzione del prodotto sia realizzata da personale autorizzato, qualificato e informato sulle raccomandazioni descritte in questo manuale.
- Mai pulire, lubrificare o effettuare una manutenzione sul prodotto in funzione.
- Prima di qualsiasi operazione di manutenzione, posizionare il pulsante Marche / Arrêt (avvio / stop) in posizione « 0 » per spegnere il prodotto, poi scollegarlo dall'installazione elettrica per evitare qualsiasi scossa elettrica o altro rischio risultante da una cattiva manipolazione.
- Non indossare anelli, orologi, gioielli, abiti pendenti come cravatte, abiti strappati, scarpe, abiti sbottonati o cernie ma di aggiungere il liquido, spolverare il prodotto e controllare le perdite.
- re lampo aperte, che potrebbero essere agganciate durante il lavoro.



- Indossare piuttosto abiti specifici per la prevenzione degli incidenti, come per esempio: scarpe antiscivolo, caschi anti rumore, occhiali di protezione, guanti di sicurezza, ecc...
- Mai utilizzare essenze o solventi infiammabili per pulire il prodotto. Utilizzare piuttosto acqua e, se necessario, dei solventi commerciali non tossici.
- Dopo gli interventi, rimontare sempre i coperchi metallici del prodotto prima di rimettere in funzione la macchina.

Manutenzione preventiva

Ispezioni meticolose effettuate ad intervalli regolari sono necessarie per individuare ed eliminare rapidamente i difetti, per non causare danni all'apparecchio.



Ogni volta che dovete utilizzare il POWERDUCTION, verificare preventivamente gli organi di sicurezza dell'apparecchio, e qualsiasi anomalia che possa danneggiare il funzionamento corretto dell'apparecchio. Verificare quotidianamente per identificare i segnali avvisatori d'usura.



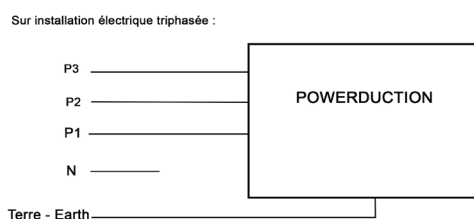
La sicurezza operativa del prodotto può essere garantita solo se le riparazioni sono effettuate utilizzando pezzi di ricambio originali e se vengono rispettate le istruzioni di manutenzione. Dopo ogni utilizzo, il prodotto spento, deve essere pulito per togliere polvere e sporcizia che possano ridurre la ventilazione e alterare il buon funzionamento del prodotto e la sua durata. Prima di ogni utilizzo, verificare il buon funzionamento degli organi di controllo, degli organi di sicurezza e l'integrità dei cavi elettrici di connessione.



Effettuare periodicamente controlli visivi per verificare che non ci siano perdite di liquido, che le bocche di ventilazione non siano ostruite.

COLLEGAMENTI ELETTRICI

Il prodotto è progettato per funzionare con una tensione di rete trifase da da 208 V a 240 V o 340 V a 460 V,



GARANZIA

La garanzia copre qualsiasi difetto di fabbricazione per 2 anni, a partire dalla data d'acquisto (pezzi e mano d'opera).

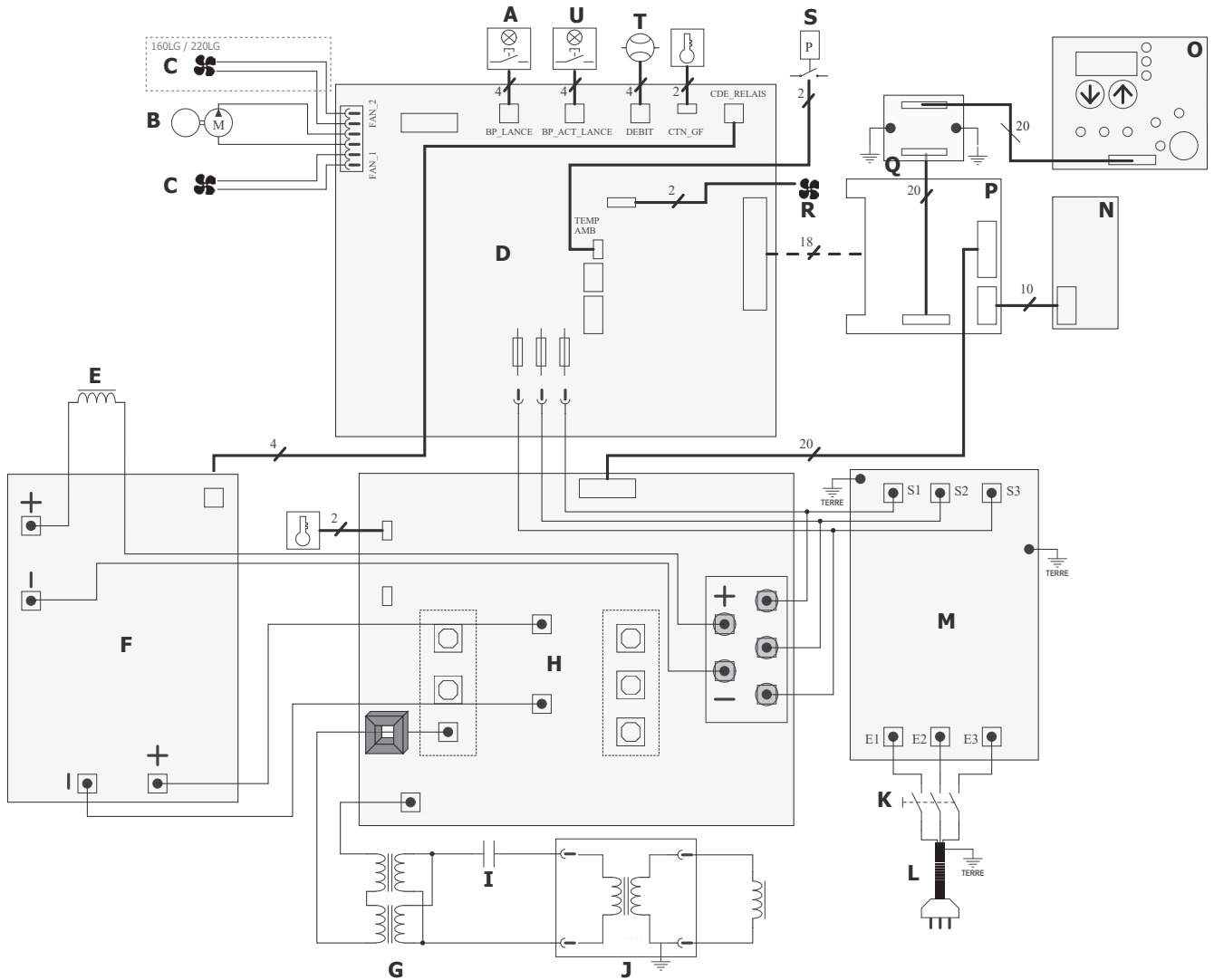
La garanzia non copre:

- Danni dovuti al trasporto.
- La normale usura dei pezzi (Es. : cavi, morsetti, ecc.).
- Gli incidenti causati da uso improprio (errore di alimentazione, cadute, smontaggio).
- I guasti legati all'ambiente (inquinamento, ruggine, polvere).
- Induttori e ferriti rimovibili che sono materiali di consumo.

In caso di guasto, rinviare il dispositivo al distributore, allegando:

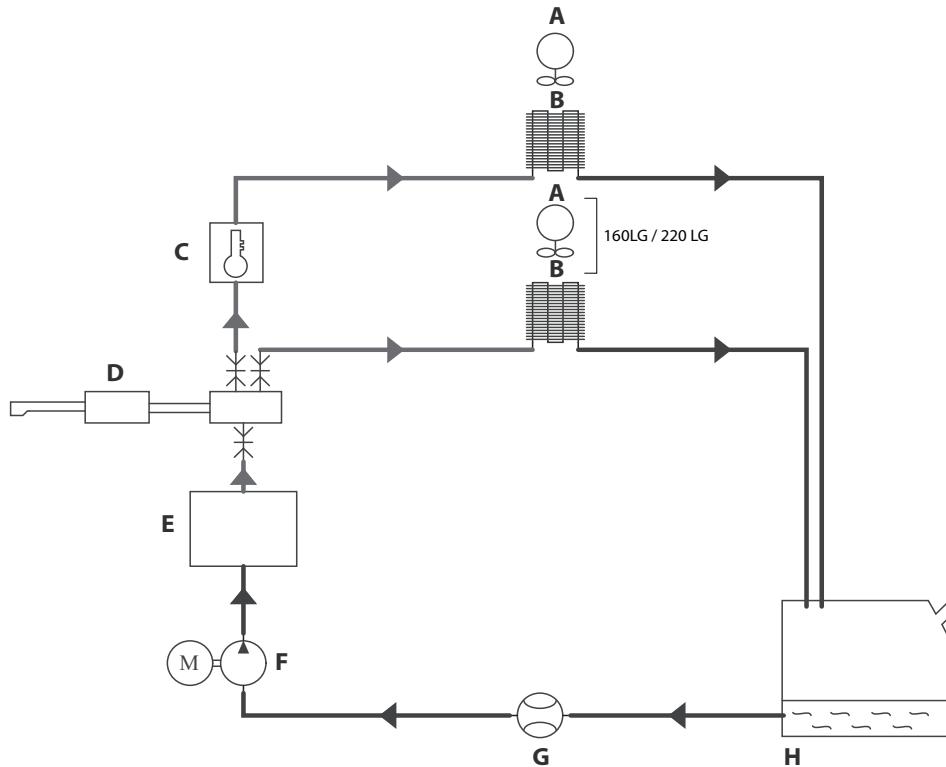
- la prova d'acquisto con data (scontrino, fattura...)
- una nota esplicativa del guasto.

SCHÉMAS ÉLECTRIQUES / ELECTRICAL DIAGRAM / ESQUEMAS ELÉCTRICOS / ЭЛЕКТРИЧЕСКИЕ СХЕМЫ / ELEKTRISCHE SCHEMA'S / SCHEMI ELETRICI



	110LG		160LG		220LG
	208-240 V	400 V	208-240 V	400 V	400 V
A	94191		A0091	93820	A0091
B	71960	71745	71960	71745	
C	51004	51003	51004	51003	
D	E0023C	97459C	E0023C	97459C	E0023C
E	96173	96148	96173	—	96173
F	E0028C	97278C	E0028C	97499C	E0028C
G	96172	96137	96172	96137	96177
H	E0041C	97461C	E0041C	97461C	E0041C
I	52251				52252
J	94191	94191	A0091	93820	A0091
K	52356	51062	52356	51061	
L	21680	21485	21682	21470	
M	97277				
N	97441				
O	51967				
P	97788				
Q	97782				
R	51021				
S	71179				
T	81103				
U	51403				

DIAGRAMME DU CIRCUIT DE REFOIDISSEMENT / COOLING CIRCUIT DIAGRAM / DIAGRAMA DEL CIRCUITO DE REFRIGERACIÓN / ДИАГРАММА ЦЕ ПИ ОХЛАЖДЕНИЯ / SCHEMA KOELCIRCUIT / DIAGRAMMA DEL CIRCUITO DI RAFFREDDAMENTO



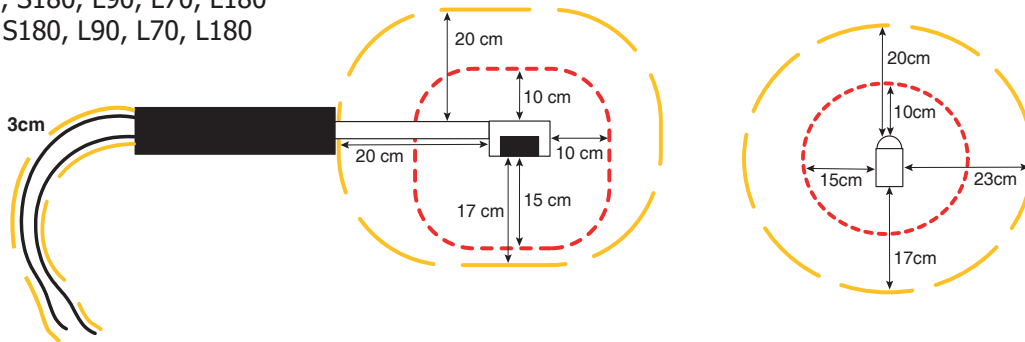
	110LG		160LG		220LG
	208-240 V	400 V	208-240 V	400 V	400 V
A	51004	51003	51004 (x2)	51003 (x2)	
B	71777 (160LG / 220LG : x2)				
C	52100				
D	94191		A0091	93820	A0091
E	E0041C	97461C	E0041C	97461C	E0041C
F	71960	71745	71960	71745	
G	81103				
H	91254		70994	71759	70994

DISTANCES EMS / DISTANCES EMS / ENTFERNUNGEN EMS / DISTANCIAS EMS / РАСТОЯНИЯ EMS / AFSTANDEN EMS / DISTANZE EMS

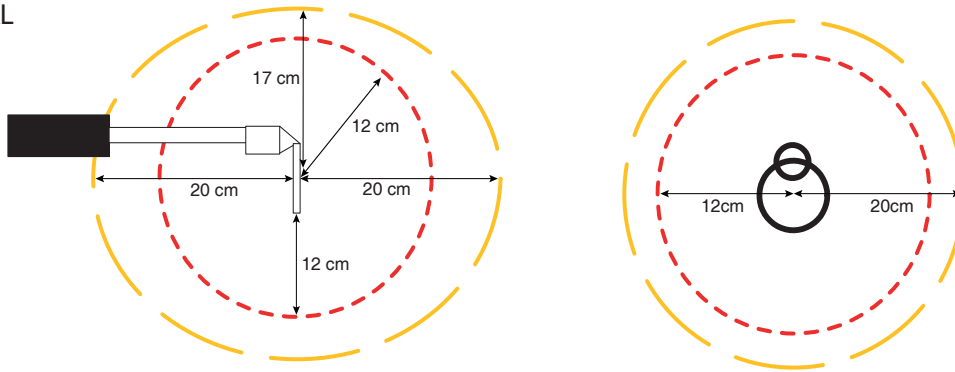
110LG / 160LG / 220LG

- - - - - VA pour une exposition des membres
AV for a members exhibition
- - - - - VA haute/basse (tête et corps)
AV high / low (head and body)

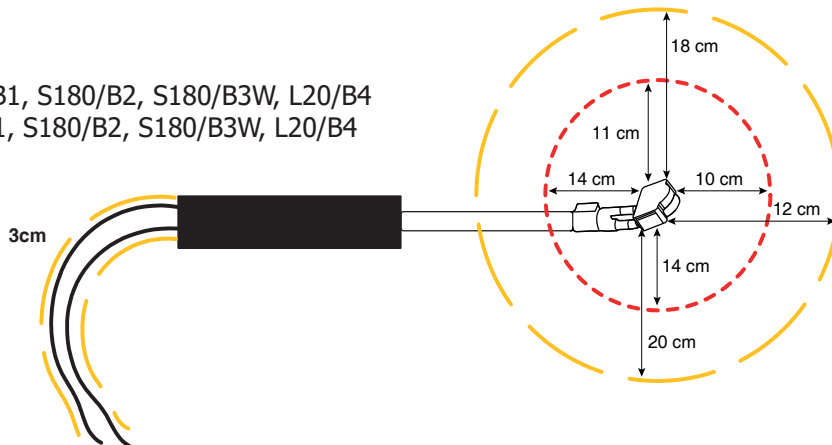
Inducteur S90, S70, S180, L90, L70, L180
Inductor S90, S70, S180, L90, L70, L180



Inducteur S180 SPIRAL
Inductor S180 SPIRAL




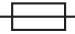













Inducteur S20/B1, S180/B1, S180/B2, S180/B3W, L20/B4
Inductor S20/B1, S180/B1, S180/B2, S180/B3W, L20/B4



Mesures effectuées sur un POWERDUCTION 220LG selon la directive EMF 2013/35/EU
Measurements made on a POWERDUCTION 220LG according to the EMF directive 2013/35/EU

PICTOGRAMMES / PICTOGRAMS / PIKTOGRAMME / PICTOGRAMA / СИМВОЛЫ / PICTOGRAMMEN / PITTOGRAMMI

	Manuel de l'utilisateur; mode d'emploi / User's manual; instructions for use / Benutzerhandbuch; Gebrauchsanweisung / Manual del usuario; instrucciones de uso / Руководство пользователя; инструкция по эксплуатации / Gebruiksaanwijzing; instructies voor gebruik / Manuale d'uso; istruzioni per l'uso
	Attention - Lire le manuel de l'opérateur/manuel d'utilisation / Warning Notice - Read the user manual / Hinweise - Die Bedienungsanleitung sorgfältig durchlesen. / Atención - Lea el manual de usuario / Предупреждение - Прочтите инструкцию по использованию / Waarschuwing - Lees de fabriekshandleiding / Avvertenze - Leggere il manuale dell'operatore
	Utilisation interdite aux porteurs d'un stimulateur cardiaque / People wearing a pacemaker must not get any closer / Träger von Herzschrittmachern oder anderen medizinischen Geräten müssen sich vom Gerät fernhalten. / Prohibido a las personas que lleven un estimulador cardíaco acercarse al aparato. / Носителям электрокардиостимуляторов запрещено находиться вблизи аппарата. / Draggers van een pacemaker mogen niet in de buurt van het apparaat komen. / Vietato ai portatori di pacemaker avvicinarsi all'apparecchio.
	Utilisation interdite aux porteurs d'implants métalliques / People wearing metal implants must not enter the area / Verboten Sie Leuten mit Metallimplantaten den Zugang zum Arbeitsplatz. / Entrada prohibida a las personas llevando implantes metálicos. / Носителям металлических имплантатов вход запрещен / Verboden toegang voor dragers van metalen implantaten / Ingresso vietato ai portatori d'impianti metallici
	Articles métalliques ou montres interdits / No metal items or watches / Tragen Sie keine Metallobjekte wie z.B. Schmuck und Uhren. / Elementos metálicos o relojes prohibidos / Запрещено носить металлические предметы или часы / Metalen voorwerpen of horloges zijn verboden / Oggetti metallici o orologi vietati
	Aérosols et autres récipients pressurisés interdits / Aerosols and other pressurised containers prohibited / Aerosole und andere unter Druck stehende Behälter verboten / Prohibidos los aerosoles y otros envases a presión / Запрещены аэрозоли и другие контейнеры под давлением / Spuitbussen en andere verpakkingen onder druk verboden / Aerosol e altri contenitori pressurizzati proibiti
	Danger; Champ magnétique / Danger; Magnetic field / Gefahr; Magnetisches Feld / Peligro; Campo magnético / Опасность; Магнитное поле / Gevaar; magnetisch veld / Pericolo; Campo magnetico
	Danger; Radiations non ionisantes / Danger; Magnetic field / Gefahr; Magnetisches Feld / Peligro; Campo magnético / Опасность; Магнитное поле / Gevaar; magnetisch veld / Pericolo; Campo magnetico
	Danger; Rayonnement optique / Danger; Optical radiation / Gefahr: optische Strahlung / Riesgo; Radiación óptica / Опасность: Излучение света / Gevaar : optische straling / Pericolo; Radiazioni ottiche
	Danger; Surface chaude / Danger; Hot surface. / Gefahr: Heiße Oberfläche / Riesgo; Superficie caliente / Опасность: Горячая поверхность / Gevaar :Oppervlakte kan heet zijn / Pericolo; Superficie calda
	Danger; Électricité / Danger; Electricity / Gefahr; Elektrizität / Peligro; Electricidad / Опасность; Электричество / Gevaar; Elektriciteit / Pericolo; Elettricità /
	Danger; Matières explosives / Danger; Explosive materials / Gefahr; Explosionsgefährdete Stoffe / Peligro; materiales explosivos / Опасность; Взрывчатые материалы / Gevaar; Ontpofbare stoffen / Pericolo; Materiali esplosivi
	Danger; Bouteille pressurisée / Danger; Pressurised bottle / Gefahr; Flasche steht unter Druck / Peligro; botella presurizada / Опасность; Бутылка под давлением / Gevaar; fles onder druk / Pericolo; Bottiglia pressurizzata
	Danger; Airbags / Danger; Airbags / Gefahr; Airbags / Peligro; Airbags / Опасность; Подушки безопасности / Gevaar; Airbags / Pericolo; Airbag
	Danger; Matières inflammables / Danger; Flammable materials / Gefahr; brennbare Materialien / Peligro; Materiales inflamables / Опасность; Легковоспламеняющиеся материалы / Gevaar; brandbare materialen / Pericolo; Materiali infiammabili
	Danger; Substances comburantes / Danger; Oxidising substances / Gefahr; Oxidierende Stoffe / Peligro; sustancias oxidantes / Опасность; Окисляющие вещества / Gevaar; Oxiderende stoffen / Pericolo; Sostanze ossidanti
	Lunettes de protection obligatoires. / Protective glasses required. / Schutzbrillen sind Pflicht. / Las gafas de protección son obligatorias. / Защитные очки являются обязательными. / Een veiligheidsbril is verplicht. / Gli occhiali protettivi sono obbligatori.
	Gants de protection obligatoires. / Protective gloves required. / Schutzhandschuhe sind vorgeschrieben. / Los guantes de protección son obligatorios. / Защитные перчатки являются обязательными / Beschermende handschoenen zijn verplicht. / I guanti protettivi sono obbligatori.
	Vêtements de protection obligatoires / Protective clothing required. / Vorgeschriebene Schutzkleidung. / La ropa de protección es obligatoria. / Обязательная защитная одежда / Verplichte beschermende kleding. / Abbigliamento protettivo obbligatorio

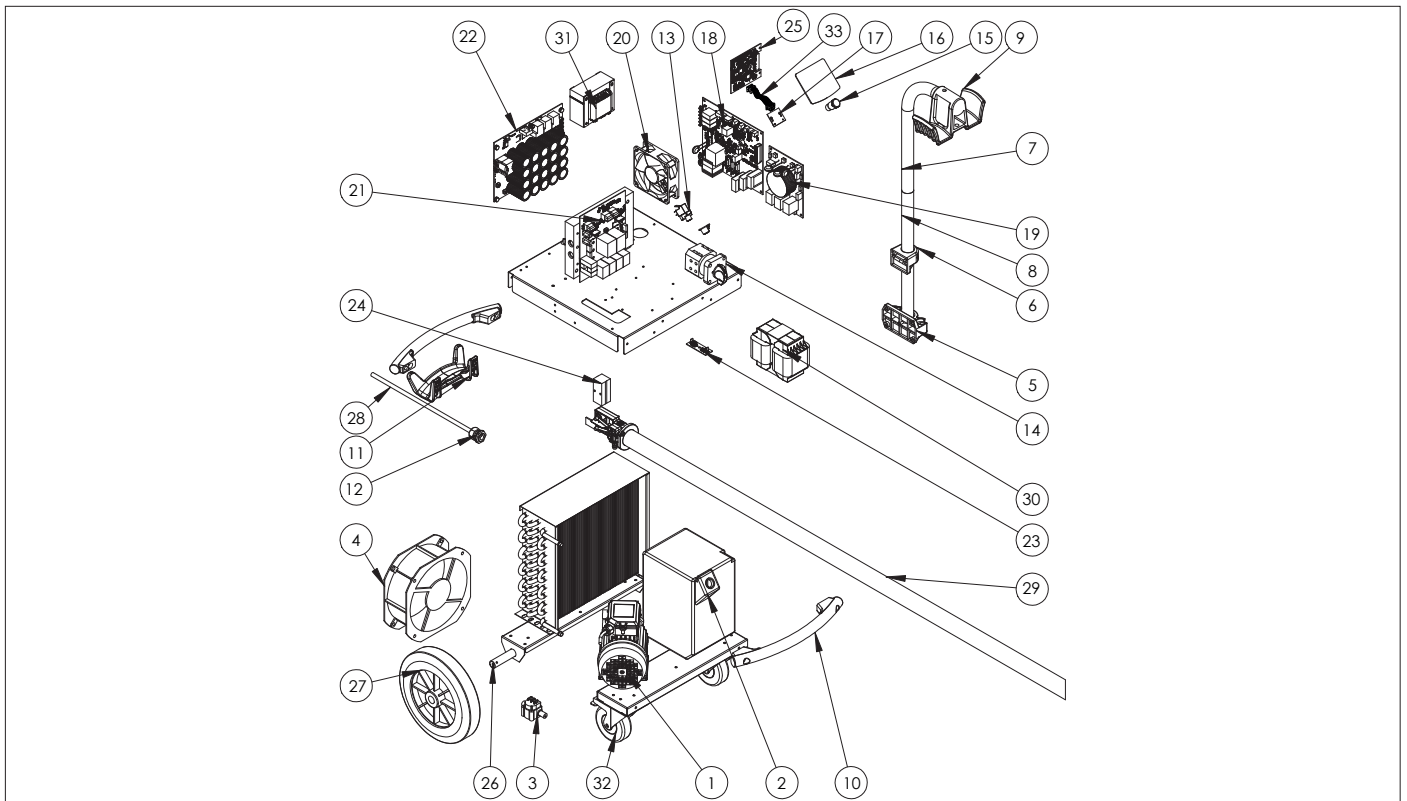
	Mise à la terre (terre de protection) / Earthing (for protection) / Erdung (Schutzleiter) / Conexión a tierra (tierra de protección) / Заземление (защитное заземление) / Aarding (beveiliging) / Messa a terra (terra di protezione)
	Fusible / Fuse / Sicherung / Fusible / Плавкий предохранитель / Zekering / Fusibile
	Ne pas utiliser en zones résidentielles (Appareils de classe A). / Not for use in residential areas (Class A appliances). / Nicht für den Einsatz in Wohngebieten (Geräte der Klasse A). / No debe utilizarse en zonas residenciales (dispositivos de clase A). / Не для использования в жилых помещениях (устройства класса А). / Niet voor gebruik in woongebieden (apparaten van klasse A). / Non per l'uso in aree residenziali (dispositivi di classe A).
	Les restrictions concernant la connexion aux réseaux publics d'alimentation basse tension s'appliquent. / Restrictions on connection to public low voltage supply networks apply. / Es gelten Einschränkungen für den Anschluss an das öffentliche Niederspannungsnetz. / Se aplican restricciones a la conexión a las redes públicas de suministro de baja tensión. / Действуют ограничения на подключение к сетям низкого напряжения общего пользования. / Er gelden beperkingen voor de aansluiting op openbare laagspanningsnetten. / Si applicano le restrizioni sulla connessione alle reti pubbliche di alimentazione a bassa tensione.
	Entretien / Maintenance / Wartung / Mantenimiento / Техническое обслуживание / Onderhoud / Manutenzione
	Température / Temperature / Temperatur / Temperatura / температуры / Temperatur / Temperatura
	Perturbation / Disruption / Unterbrechung / Disrupción / Сбой в работе / Verstoring / Interruzione
	Refroidissement / Cooling / Kühlung / Refrigeración / Охлаждение / Koeling / Raffreddamento
	Type d'alimentation du dispositif électrique. / Type of power supply for the electrical device. / Art der Spannungsversorgung für das elektrische Gerät. / Tipo de alimentación del aparato eléctrico. / Тип источника питания для электрического устройства / Type stroomvoorziening voor het elektrisch apparaat / Tipo di alimentazione del dispositivo elettrico.
	Symbole du courant alternatif / Alternative current symbol / Symbol Wechselstrom / Símbolo de corriente alterna / Символ переменного тока / Symbool wisselstroom / Simbolo di corrente alternata
	Appareil conforme aux directives européennes. La déclaration de conformité est disponible sur notre site internet. / The device complies with the European directives. The declaration of conformity is available on our website (see cover page). / Das Gerät entspricht den europäischen Richtlinien. Die Konformitätserklärung ist auf unserer Website verfügbar (siehe Titelseite). / El aparato cumple con las directivas europeas. La declaración de conformidad está disponible en nuestro sitio web (véase la portada). / Устройство соответствует европейским нормам. С декларацией соответствия можно ознакомиться на нашем сайте (см. главную страницу). / Het apparaat voldoet aan de Europese richtlijnen. De verklaring van overeenstemming is beschikbaar op onze internet site (zie omslag). / Materiale conforme alle Direttive europee. / La dichiarazione UE di conformità è disponibile sul nostro sito internet (vedere la pagina di copertina).
	Matériel conforme aux exigences britanniques. La déclaration de conformité britannique est disponible sur notre site (voir à la page de couverture). / Material conforms to UK requirements. The UK Declaration of Conformity is available on our website (see cover page). / Das Material entspricht den britischen Anforderungen. Die UK-Konformitätserklärung ist auf unserer Website verfügbar (siehe Titelseite). / Material conforme a las exigencias británicas. La declaración de conformidad británica esta disponible en nuestra web (dirección en la portada). / Устройство соответствует директивам Великобритании. Заявление о соответствии для Великобритании доступно на нашем веб-сайте (см. главную страницу). / Materiaal in overeenstemming met de Britse richtlijnen. De Britse verklaring van overeenstemming kunt u downloaden van onze website (zie omslag). / Materiale conforme alle esigenze britanniche. La dichiarazione di conformità britannica è disponibile sul nostro sito (vedere la pagina iniziale).
	Appareil conforme aux normes Marocaines. La déclaration C _м (CMIM) de conformité est disponible sur notre site internet. / Device compliant with Moroccan standards. The C _м (CMIM) declaration of conformity is available on our website. / Das Gerät entspricht den marokkanischen Normen. Die C _м (CMIM)-Konformitätserklärung ist auf unserer Website verfügbar. / El dispositivo se ajusta a las normas marroquíes. La declaración de conformidad C _м (CMIM) está disponible en nuestro sitio web. / Аппарат соответствует марокканским стандартам. Объявление C _м (CMIM) доступно на нашем сайте. / Dit apparaat voldoet aan de Marokkaanse normen. De C _м (CMIM) verklaring van overeenstemming is beschikbaar op onze internet site. / apparecchio conforme alle norme Marocchine. La dichiarazione C _м (CMIM) di conformità è disponibile sul nostro sito internet.
	Marque de conformité EAC (Communauté économique Eurasienne) / EAEC Conformity marking (Eurasian Economic Community). / EAC-Konformitätszeichen (Eurasische Wirtschaftsgemeinschaft) / Marca de conformidad EAC (Comunidad económica euroasiática). / Знак соответствия EAC (Евразийское экономическое сообщество) / EAC (Euraziatische Economische Gemeenschap) merkteken van overeenstemming / Marca di conformità EAC (Comunità Economica Eurasiatica)
	Triman / Triman / Triman / Triman / Triman / Afval recycling / Triman



Ce matériel faisant l'objet d'une collecte sélective selon la directive européenne 2012/19/UE. Ne pas jeter dans une poubelle domestique ! / This hardware is subject to waste collection according to the European directives 2012/19/EU. Do not throw out in a domestic bin ! / Für die Entsorgung Ihres Gerätes gelten besondere Bestimmungen (sondermüll) gemäß europäische Bestimmung 2012/19/EU. Es darf nicht mit dem Hausmüll entsorgt werden! / Este material requiere una recogida de basuras selectiva según la directiva europea 2012/19/UE. ¡No tirar este producto a la basura doméstica! / Это оборудование подлежит переработке согласно директиве Евросоюза 2012/19/UE. Не выбрасывать в общий мусоросборник! / Afzonderlijke inzameling vereist volgens de Europese richtlijn 2012/19/UE. Gooi het apparaat niet bij het huishoudelijk afval ! / Questo materiale è soggetto alla raccolta differenziata seguendo la direttiva europea 2012/19/UE. Non smaltire con i rifiuti domestici!

PIÈCES DE RECHANGE / SPARE PARTS / ERSATZTEILE / PIEZAS DE RECAMBIO / ЗАПЧАСТИ / RESERVE ONDERDELEN / PEZZI DI RICAMBIO

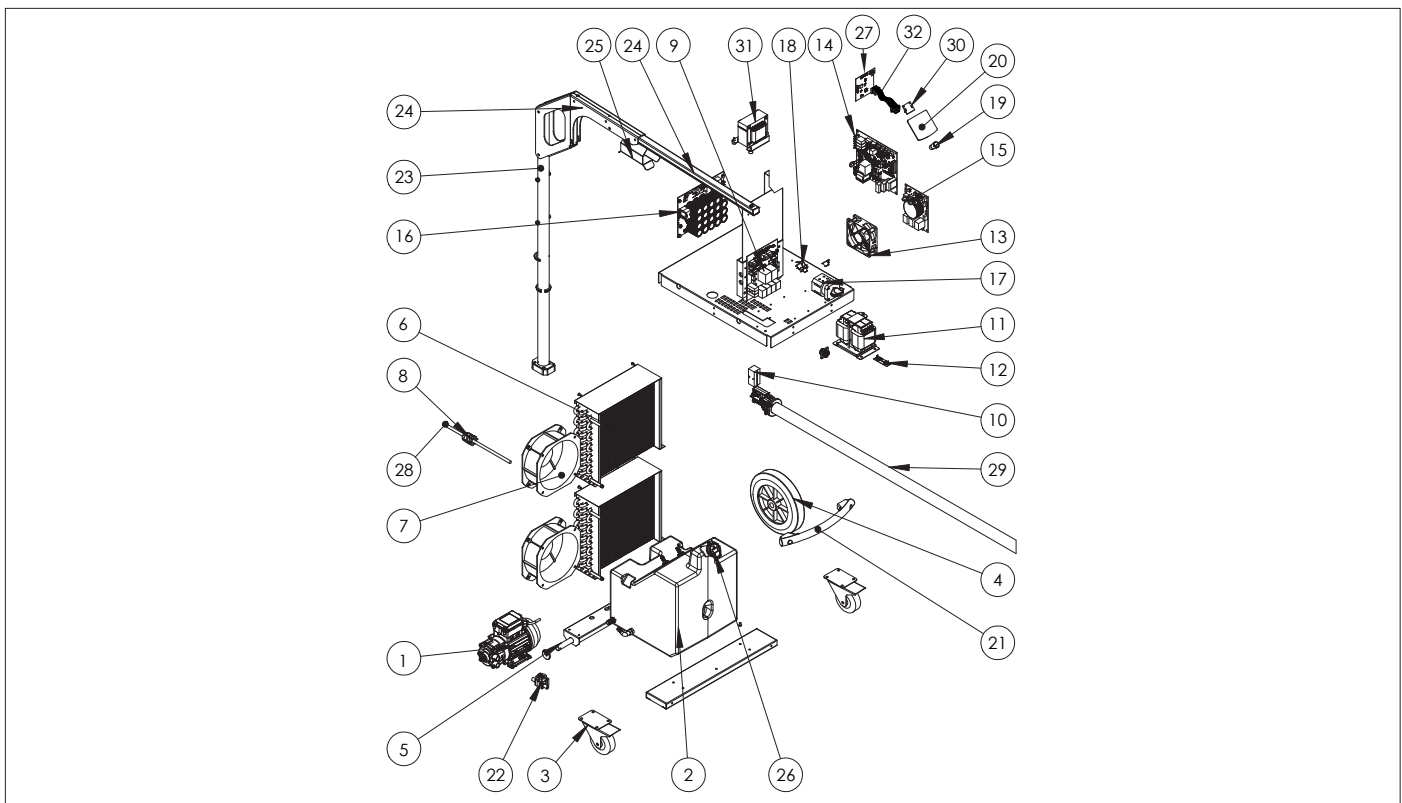
POWERDUCTION 110LG



N°	Désignation	208-240 V	400 V
1	Pompe / Pump / Pumpe / Bomba / Насос / Pomp / Pompa	71960	71745
2	Réservoir / Tank / Tank / Tanque / Цистерна / Tank / Serbatoio	91254	
3	Capteur de débit / Flow sensor / Durchflusssensor / Sensor de flujo / Датчик расхода / Stromings-sensor / Sensore di flusso	81103	
4	Ventilateur 225x225x80 / Ventilator 225x225x80 / Beatmungsgerät 225x225x80 / Ventilador 225x225x80 / Вентилятор 225x225x80 / Ventilator 225x225x80 / Ventilatore 225x225x80	51004	51003
5	Pied de maintien potence / Handle foot for gallows / Handgriff-Fuß für Galgen / Pie de mango para la horca / Ручка-ножка для виселицы / Handgreepvoet voor galg / Piedino per forza	56023	
6	Maintien haut potence / High gallows support / Hohe Galgenunterstützung / Soporte de la horca alta / Высокая виселица поддержка / Hoge galgsteun / Supporto per forza alta	56024	
7	Potence support cable / High gallows support / Kabelhalterung / Soporte del cable / Кронштейн опоры кабеля / Kabelsteunbeugel / Staffa di supporto del cavo	fab050ST	
8	Mat potence / Mat gallows / Matten-Galgen / La horca de esteras / ковровая виселица / Matgalg / Forza di stuoia	91025ST	
9	Support câble pour potence / Cable support for a gallows / Kabelhalterung für einen Galgen / Soporte de cable para una horca / Кабельная опора для виселицы / Кабельная опора для виселицы / Kabelsteun voor een galg / Supporto per cavo per forza	56019	
10	Poignée plastique / Plastic handle / Kunststoffgriff / Mango de plástico / Пластиковая ручка / Kunststof handvat / Maniglia in plastica	56014	
11	Enrouleur de Cables - Pincas / Cable Reel - Pliers / Kabeltrommel - Zange / Carrete de cable - Alicates / Кабельный барабан - Клещи / Kabelhaspel - Tang / Avvolgicavo - Pinze	56131	
12	Presse étoupe / Cable gland / Kabelverschraubung / Glándula de cable / кабельный ввод / Klier / Pressacavo	72016 + 72114-1	71148 + 71148-1
13	Interrupteur pneumatique / pneumatic switch / pneumatischer Schalter / interruptor neumático / пневматический выключатель / pneumatische schakelaar / interruttore pneumatico	71179	

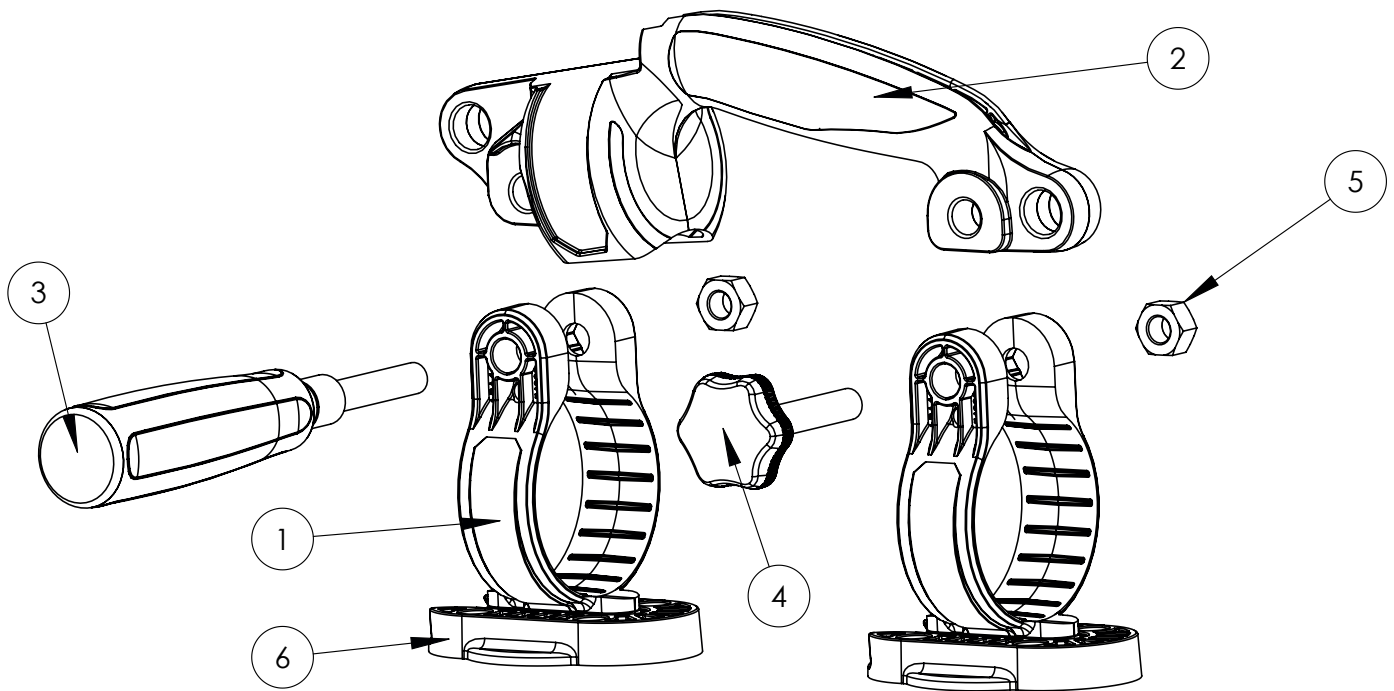
14	Interrupteur Marche/Arrêt / On/Off switch / Ein/Aus-Schalter / Interruptor de encendido y apagado / Переключатель Вкл/Выкл / Aan/uit-schakelaar / Interruttore On/Off	52356 + 52360	51062
15	Bouton lumineux vert / Green illuminated button / Grün beleuchtete Taste / Botón verde iluminado / Зеленая кнопка с подсветкой / Groen verlichte knop / Pulsante verde illuminato /	51403	
16	Clavier / Keyboard / Tastatur / Teclado / Клавиатура / Toetsenbord / Tastiera	51967 IND X	
17	Circuit adaptation interface clavier / Keyboard interface adaptation circuit / Schaltung zur Anpassung der Tastaturschnittstelle / Circuito de adaptación de la interfaz del teclado / Схема адаптации интерфейса клавиатуры / Toetsenbordinterface aanpassingscircuit / Circuito di adattamento dell'interfaccia della tastiera	97782C	
18	Circuit alimentation / Power supply / Stromversorgung / Fuente de alimentación / Источник питания / Stroomvoorziening / Alimentazione	E0023C	97459C
19	Circuit CEM / EMC circuit / Leistungsfluss-EMV-Schaltung / Circuito de conducción de energía EMC / Электромагнитная цепь электромагнитной совместимости / Elektriciteitsnet EMC-circuit / Circuito EMC a conduzione di potenza	97277C	
20	Ventilateur 120x120x38 / Ventilator 120x120x38 / Beatmungsgerät 120x120x38 / Ventilador 120x120x38 / Вентилятор 120x120x38 / Ventilator 120x120x38 / Ventilatore 120x120x38	51021	
21	Circuit primaire / Primary circuit / Primärer Kreislauf / Circuito primario / Первичный контур / Primair circuit / Circuito primario	E0041C	97461C
22	Carte entrée puissance / Power input card / Leistungsaufnahme-Karte / Tarjeta de entrada de energía / Карта ввода мощности / Krachtinputkaart / Scheda di ingresso di potenza	E0028C	97278C
23	Circuit CEM Powerduction / Powerduction EMC circuit / Leistungsfluss-EMV-Schaltung / Circuito de conducción de energía EMC / Электромагнитная цепь электромагнитной совместимости / Elektriciteitsnet EMC-circuit / Circuito EMC a conduzione di potenza	97472C	
24	Condensateur de résonance / Resonance capacitor / Resonanzkondensator / Condensador de resonancia / Резонансный конденсатор / Resonantiecondensator / Condensatore di risonanza	52251	
25	Carte de commande / Control card / Kontrollkarte / Tarjeta de control / Карта управления / Besturingskaart / Scheda di controllo	97788C	
26	Axe de roue / Wheel axle / Radachse / Eje de la rueda / Ось колеса / Wielas / Asse delle ruote	91100ST	
27	Roue / Wheel / Rad / Rueda / Колесо / Wiel / Ruota	71376	
28	Cordon secteur / Power cord / Netzkabel / Cable de alimentación / шнур питания / Stroomkabel / Cavo di alimentazione	21680	21485
29	Lance / Launch / Starten Sie / Lanzamiento / Запуск / Lancering / Lanciare	94191	
30	Transformateur / Transformer / Transformator / Transformador / Трансформатор / Transformator / Trasformatore	96172	96137
31	Self / Self / Spule / Self / Inductie spoel / Self	96173	96148
32	Roue pivotante avec frein / Swivel wheel with brake / Schwenkrad mit Bremse / Rueda giratoria con freno / Шарнирное колесо с тормозом / Zwenkwiel met rem / Ruota girevole con freno	71360	
33	Nappe / Ribbon cable / Flachbandkabel / Cable plano / ленточный кабель / Lint kabel / Cavo a nastro	63781	

POWERDUCTION 160LG / 220LG



N°	Désignation	160LG		220LG
		208-240 V	400 V	
1	Pompe / Pump / Pumpe / Bomba / Насос / Pomp / Pompa	71960	71745	
2	Réservoir / Tank / Tank / Tanque / Цистерна / Tank / Serbatoio	70994	71759	70994
3	Roue pivotante avec frein / Swivel wheel with brake / Schwenkrad mit Bremse / Rueda giratoria con freno / Шарнирное колесо с тормозом / Zwenkwiel met rem / Ruota girevole con freno	71362		
4	Roue / Wheel / Rad / Rueda / Колесо / Wiel / Ruota	71376		
5	Axe de roue / Wheel axle / Radachse / Eje de la rueda / Ось колеса / Wielas / Asse delle ruote	90082ST		
6	Radiateur à eau / Water radiator / Wasserkühler / Radiador de agua / Водяной радиатор / Waterradiator / Radiatore dell'acqua	71777		
7	Ventilateur 225x225x80 / Ventilator 225x225x80 / Beatmungsgerät 225x225x80 / Ventilador 225x225x80 / Вентилятор 225x225x80 / Ventilator 225x225x80 / Ventilatore 225x225x80	51004	51003	
8	Presse étoupe / Cable gland / Kabelverschraubung / Glándula de cable / кабельный ввод / Klier / Pressacavo	71135	71164 + 71164-1	
9	Circuit primaire / Primary circuit / Primärer Kreislauf / Circuito primario / Первичный контур / Primair circuit / Circuito primario	E0041C	97461C	E0041C
10	Condensateur de résonance / Resonance capacitor / Resonanzkondensator / Condensador de resonancia / Резонансный конденсатор / Resonantiecondensator / Condensatore di risonanza	52251		52252
11	Transformateur / Transformer / Transformator / Transformador / Трансформатор / Transformator / Trasformatore	96172	96137	96177
12	Circuit CEM Powerduction / Powerduction EMC circuit / Leistungsfluss-EMV-Schaltung / Circuito de conducción de energía EMC / Электромагнитная цепь электромагнитной совместимости / Elektriciteitsnet EMC-circuit / Circuito EMC a conduzione di potenza	97472C		
13	Ventilateur 120x120x38 / Ventilator 120x120x38 / Beatmungsgerät 120x120x38 / Ventilador 120x120x38 / Вентилятор 120x120x38 / Ventilator 120x120x38 / Ventilatore 120x120x38	51021		
14	Circuit alimentation / Power supply / Stromversorgung / Fuente de alimentación / Источник питания / Stroomvoorziening / Alimentazione	E0023C	97459C	E0023C
15	Circuit CEM / EMC circuit / Leistungsfluss-EMV-Schaltung / Circuito de conducción de energía EMC / Электромагнитная цепь электромагнитной совместимости / Elektriciteitsnet EMC-circuit / Circuito EMC a conduzione di potenza	97277C		
16	Carte entrée puissance / Power input card / Leistungsaufnahme-Karte / Tarjeta de entrada de energía / Карта ввода мощности / Krachtinputkaart / Scheda di ingresso di potenza	E0028C	97499C	E0028C
17	Interrupteur Marche/Arrêt / On/Off switch / Ein/Aus-Schalter / Interruptor de encendido y apagado / Переключатель Вкл/Выкл / Aan/uit-schakelaar / Interruttore On/Off	52356 + 52360	51061	
18	Interrupteur pneumatique / pneumatic switch / pneumatischer Schalter / interruptor neumático / пневматический выключатель / pneumatische schakelaar / interruttore pneumatico	71179		
19	Bouton lumineux vert / Green illuminated button / Grün beleuchtete Taste / Botón verde iluminado / Зеленая кнопка с подсветкой / Groen verlichte knop / Pulsante verde illuminato /	51403		
20	Clavier / Keyboard / Tastatur / Teclado / Клавиатура / Toetsenbord / Tastiera	51967 IND X		
21	Poignée plastique / Plastic handle / Kunststoffgriff / Mango de plástico / Пластиковая ручка / Kunststof handvat / Maniglia in plastica	56014		
22	Capteur de débit / Flow sensor / Durchflusssensor / Sensor de flujo / Датчик расхода / Stromingssensor / Sensore di flusso	81103		
23	Mat potence / Mat gallows / Matten-Galgen / La horca de esteras / ковровая виселица / Matgalg / Forca di stuoia	91148GF		
24	Rail potence	91129GT		
25	Support faisceau potence	99942GT		
26	Bouchon de remplissage TCDF G1/2 gd réservoir	71299	71327	71299
27	Carte de commande / Control card / Kontrollkarte / Tarjeta de control / Карта управления / Besturingskaart / Scheda di controllo	97788C		
28	Cordon secteur / Power cord / Netzkabel / Cable de alimentación / шнур питания / Stroomkabel / Cavo di alimentazione	21682	21470	
29	Lance / Launch / Starten Sie / Lanzamiento / Запуск / Lancering / Lanciare	A0091	S93820	A0091
30	Circuit adaptation interface clavier / Keyboard interface adaptation circuit / Schaltung zur Anpassung der Tastaturschnittstelle / Circuito de adaptación de la interfaz del teclado / Схема адаптации интерфейса клавиатуры / Toetsenbordinterface aanpassingscircuit / Circuito di adattamento dell'interfaccia della tastiera	97782C		
31	Self / Self / Selbst / Self / Self / Zelf /	96173	—	96173
32	Nappe / Ribbon cable / Flachbandkabel / Cable plano / ленточный кабель / Lint kabel / Cavo a nastro	63781		

Poignée amovible / Removable handle / Abnehmbarer Griff / Asa desmontable / Съемная ручка / Verwijderbaar handvat / Maniglia rimovibile



N°	Désignation	Ref
1	Collier de serrage / Hose clamp / Schlauchschelle / Abrazadera para tubo / Хомут / Klem / Morsetto	56228
2	Poignée axiale / Axial handle / Axialer Griff / Asa axial / Осевая ручка / Axiaal handvat / Maniglia assiale	56276
3	Kit poignée / Handle kit / Handgriff-Satz / Kit de asas / набор рукояток / Greep kit / Kit maniglia	SA0101
4	Kit Molette / Knob Kit / Knopf-Kit / Kit de rueda / комплект колес / wielset / kit di ruote	SA0100
5	Écrou M10 / nut M10 / Mutter M10 / Tuerca M10 / Гайка M10 / Moer M10 / Dado M10	41159
6	Support Pince Fixation generateur / Support Clamp Generator mounting / Halteklammer Generatormontage / Abrazadera de soporte Montaje del generador / Опорный зажим Монтаж Генератор / Steun Klem Generator montage / Morsetto di supporto Montaggio del generatore	56162



GYS SAS

1, rue de la Croix des Landes
CS 54159
53941 SAINT-BERTHEVIN Cedex