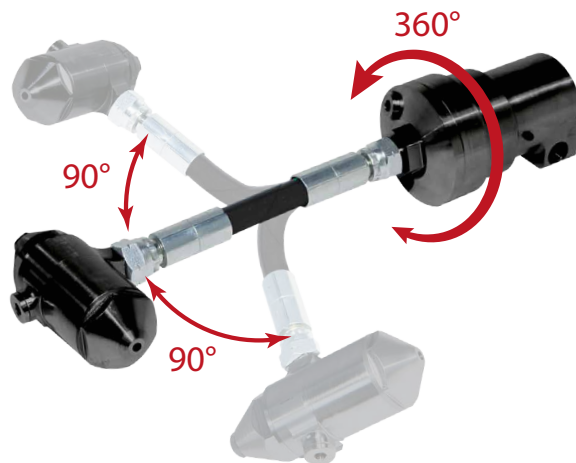


Адаптер для глухих заклепок подходит к клепальникам GYPRESS 8T и GYPRESS 8T PUSH PULL. Его сила клепания 20 кН. Позволяет устанавливать глухие алюминиевые заклепки диаметром от 4.0 до 7.8 мм и стальные заклепки диаметром от 4.0 до 6.4 мм.

ПРЕИМУЩЕСТВА

- Поворачивается на 360° вокруг оси клепальника.
- Гнется на 90° для доступа головки в труднодоступные места.
- Многоцелевой: насадки разного диаметра.
- Прочный стальной корпус.



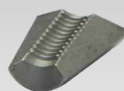
УСТАНОВКА ЗАКЛЕПОК

Слепые заклепки

Алюминий : Ø от 4,0 до 7,8 мм
Сталь : от 4,0 до 6,4 мм

+ Заклепки RIBE

+ АКСЕССУАРЫ (В НАБОРЕ)



1 набор кулачков
3 штуки
réf. 058446



Насадки

Ø 3.2 réf. 059221
Ø 3.6 réf. 059238
Ø 4.0 réf. 059245
Ø 4.5 réf. 059252

Отделение
для насадок
на адаптере



СОВМЕСТИМОСТЬ

Этот адаптер подходит к двум клепальным аппаратам GYS:

- ✓ GYPRESS 8T
- ✓ GYPRESS 8T PUSH-PULL

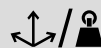


+ GYPRESS 8T



Давление
макс.

20 kN
8 bar



cm/kg

23x45x36 / 1,5