



FR 2 - 3 / 12

LAMPE INSPECTION FRONTALE 280L

EN 4 - 5 / 12

INSPECTION HEADLAMP 280L

RU 6 - 7 / 12

ФРОНТАЛЬНАЯ ИНСПЕКЦИОННАЯ ЛАМПА 280L

IT 8 - 9 / 12

LAMPADA ISPEZIONE FRONTALE 280L

CN 10 - 11 / 12

280流明 头戴式工作灯

MODE D'EMPLOI



Conserver ce mode d'emploi pour référence ultérieure ou pour les possesseurs ultérieurs.


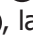

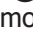
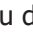

CARACTÉRISTIQUES TECHNIQUES

Source lumineuse	LED COB haute puissance - Éclairage principal
Puissance lumineuse	env. 280 lumen - Mode normal pleine puissance env. 100 lumen - Normal Mode ECO env. 280 lumen - Mode capteur
Temps de fonctionnement	env. 2 h - Mode pleine puissance env. 5.5 h - Mode ECO env. 2 h - Mode capteur
Spécification de la batterie	Li-Ion 3.7 V, 1500 mAh, 5.55 Wh
Temps de charge	env. 2.5 h
Entrée de charge	DC 5 V 1 A
Degré de protection	IP 65, IK 07
Température de fonctionnement	-10 °C à +40 °C

AVERTISSEMENT

- Ne pas ouvrir l'appareil.
- Ne pas regarder directement la lumière émise par la lampe - Risque de dommage oculaire !
- Ne pas utiliser la lampe dans des conditions d'extrêmes températures ou de forts rayons de soleil.
- Température de fonctionnement, -10°C à +40°C.
- Garder à l'écart des enfants! Informer les enfants de tout risque pouvant être causé par l'appareil!

MODE D'EMPLOI ET DE RECHARGE

- LAMPE FRONTALE - Mode de fonctionnement :
 - Appuyer une première fois sur le bouton , la LED s'allume en mode ECO.
 - Appuyer une deuxième fois le bouton , la LED passe en mode pleine puissance.
 - Appuyer une troisième fois sur le bouton , la LED s'éteint
 - Appuyer sur le bouton «capteur» , le mode normal est désactivé, le mode capteur est activé.
Dès à présent, il est possible d'allumer ou d'éteindre à souhait la lampe en passant la main devant (distance du détecteur 0~10 ± 3 cm)
 - Pour désactiver le mode capteur : appuyer une deuxième fois le bouton «capteur»  ou appuyer sur le bouton . La lampe repasse en mode normal.
- Éteindre la lampe avant la charge.
- Une LED rouge s'allume pour indiquer que l'appareil est en charge.
- Lorsque cette LED devient verte, cela signifie que la charge est complète.
- Utiliser uniquement le chargeur recommandé pour charger la lampe. L'utilisation d'un chargeur non recommandé peut provoquer un incendie et détruire la lampe.
- Charger la lampe pendant 4-5 heures avant la première utilisation.
- Recharger complètement la lampe avant de la stocker pendant une longue période.

CONSIGNES DE SÉCURITÉ

- Ne pas utiliser l'appareil si des dommages sont constatés sur le boîtier, la prise ou encore le câble. Consulter le spécialiste local autorisé !
- Ne pas ouvrir l'appareil ! Toute réparation et remplacement de bloc-batterie doit être effectué par un électricien.
- Effectuer un nettoyage seulement quand la prise secteur est retirée de l'alimentation!
- Risque de court-circuit. Toute réparation sur l'appareil doit être effectuée par une personne habilitée et formée. Veuillez contacter votre agence autorisée la plus proche.
- Protéger l'appareil de la chaleur, de tout rayon de soleil intense, du feu, de l'eau et de l'humidité. Risque d'explosion.
- Si la batterie est endommagée ou mal utilisée. Des liquides peuvent fuir de la batterie. Éviter tout contact avec. Les liquides s'échappant de la batterie peuvent provoquer des irritations et des brûlures. Rincer avec de l'eau si vous avez été en contact. S'il y a eu contact avec les yeux, consulter immédiatement un médecin.
- La lampe ne doit pas être posée sur la surface de la lampe pendant l'allumage.

PROTECTION DE L'ENVIRONNEMENT

- En aucune circonstance l'appareil ne doit être jeté avec les ordures ménagères normales.
- Jeter l'appareil via un dispositif de recyclage autorisé ou avec un service local de traitement de déchets. Bien lire la réglementation applicable. Communiquez avec votre installation d'élimination des déchets dans l'éventualité ou le doute. Jeter les matériaux de conditionnement via un service local de respect de l'environnement.
- Les batteries rechargeables ne doivent pas être jetées parmi les ordures ménagères normales.
- Renvoyer les batteries rechargeables utilisées à votre distributeur ou à un service de collecte de batterie.

GARANTIE

La garantie couvre tous défauts ou vices de fabrication pendant 2 ans, à compter de la date d'achat (pièces et main d'oeuvre).

La garantie ne couvre pas :

- Toutes autres avaries dues au transport.
- L'usure normale des pièces (Ex. : câbles, pinces, etc.).
- Les incidents dus à un mauvais usage (erreur d'alimentation, chute, démontage).
- Les pannes liées à l'environnement (pollution, rouille, poussière).

En cas de panne, retourner l'appareil à votre distributeur, en y joignant :

- un justificatif d'achat daté (ticket de sortie de caisse, facture...)
- une note explicative de la panne.

OPERATING INSTRUCTIONS



Keep this instruction manual for future reference or for subsequent possessors.

TECHNICAL DATA








Light Source	High power COB LED – Main light
Luminous Power	ca. 280 lumen – Normal Mode Full Power ca. 100 lumen – Normal Mode ECO ca. 280 lumen – Sensor Mode
Operating time	ca. 2 h – Full Power Mode ca. 5.5 h – ECO Mode ca. 2 h – Sensor Mode
Battery Specification	Li-Ion 3.7 V, 1500 mAh, 5.55 Wh
Charging Time	ca. 2.5 h
Charging Input	DC 5 V 1 A
Degree of protection	IP 65, IK 07
Operating temperature	-10 °C to +40 °C

WARNING



- Do not open the device.
- Do not look directly into the light emitting lamp - Risk of eye injuries!
- Do not operate in direct sun light or extreme temperature conditions.
- Operating temperature, -10°C to +40°C.
- Keep away from children! Children should be supervised in order to ensure that they do not play with the device!

OPERATING & CHARGING PROCEDURE

- HEADLAMP Operating mode as below
 - Press the Main Switch  first time, main light switch to ECO mode
 - Press the Main Switch  second time, main light switch to full power mode
 - Press the Main Switch  third time, whole light switch off
 - Press the Sensor switch , the normal mode off, sensor mode on Sensor mode
 - Press the Motion Sensor Switch  first time, main light switch to Sensor mode, you can switch on or off by waving your hand in front of the light (Sensor distance 0~10±3cm)
 - Press the Motion Sensor Switch  second time, Sensor mode off and turn to normal mode
 - Press the Main Switch , the sensor mode off, normal mode on
- Switch lamp off during charging.
- The LED of the indicator switches to red during charging.
- If charging is completed, green LED illuminate will turn on.
- Always only use the charger recommended to charge the lamp.
- The use of a NON-recommended charger can lead to a fire and destroy the lamp.
- Before taking the hand lamp into service for the first time charge it for 4-5 hours.
- Fully charge the hand lamp before it is stored for a longer period.

SAFETY INSTRUCTIONS

- Do not use the device if there is damage to the housing, plug or cable. Consult your local authorized specialist!
- Do not open the device! Repair work and replacing the rechargeable battery pack may only be carried out by electricians.
- Carry out cleaning tasks only when the mains plug is removed from the mains power!
- There is a risk of short-circuit. Repairs on the device may only be carried out by commissioned and trained persons. Please contact your nearest authorized branch.
- Protect the battery against heat, e. g., against continuous intense sunlight, fire, water, and moisture. Danger of explosion.

- If the battery is damaged or not used correctly. Fluids can leak from the battery. Avoid contact with these. Leaking battery fluids can lead to skin irritation or burns. Rinse off with water if you should come into contact. If the fluid gets into your eyes, make sure you get medical help.
- The lamp is not allowed to be placed on the light surface while being switched on.

ENVIRONMENTAL PROTECTION



- The device should not be discarded in the normal household waste under any circumstances.
 - Dispose of the device via an authorized disposal center or your communal waste disposal facility. Observe the current applicable regulations. Contact your waste disposal facility in the event of any doubt. Dispose of all packaging materials via an environmentally friendly disposal facility.
- Rechargeable batteries must not be disposed of in the household waste.
- Return used rechargeable batteries to your dealer or hand them in to a battery collection facility.

WARRANTY

The warranty covers faulty workmanship for 2 years from the date of purchase (parts and labour).

The warranty does not cover:

- Transit damage.
- Normal wear of parts (eg. : cables, clamps, etc..).
- Damages due to misuse (power supply error, dropping of equipment, disassembling).
- Environment related failures (pollution, rust, dust).

In case of failure, return the unit to your distributor together with:

- The proof of purchase (receipt etc ...)
- A description of the fault reported

РУКОВОДСТВО ПО ПРИМЕНЕНИЮ



Сохраните данное руководство, чтобы справиться в будущем или для

ТЕХНИЧЕСКИЕ ДАННЫЕ






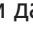
Источник света для применения	Высокая яркость COB LED - главная лампа
Мощность свечения	са. 280 люмен – нормальный режим полной мощности са. 100 люмен – люмен – режим Eco са. 280 люмен – режим датчика
Время работы	са. 2 h – режим полной мощности са. 5.5 h – режим Eco са. 2 h – режим датчика
батарея спецификации	Li-Ion 3.7 V, 1500 mAh, 5.55 Wh
Время зарядки	Около 2.5 часа
Вход для зарядки	DC 5 V 1 A
Степень защиты	IP 65, IK 07
Рабочая температура	-10 ° c до + 40 ° c

НАПОМИНАНИЕ



- Не открывайте устройство самостоятельно.
- Не смотрите на свет прямо, испускаемый лампой-существует опасность повреждения глаз!
- Не примените в условиях прямых солнечных лучей или крайней температуры.
- Поддерживайте рабочую температуру от -10 ° c до + 40 ° c
- Держитесь далеко от детей! Следует следить за детьми, чтобы они не вступали в контакт с устройством!

ПРИМЕНЕНИЕ И ЗАРЯДКА

- SUNCOLOR 3 режим работы, как показано ниже
Нормальный режим
 - Нажмите главный выключатель первый раз , главный выключатель света в эко режиме
 - Нажмите главный переключатель второй раз , главный выключатель света в режиме полной мощности
 - Нажмите на главный переключатель в третий раз , весь свет выключить
 - Отожмите переключатель датчика , нормальный режим, режим датчика на
 - Режим датчика
 - Пресс датчик движения переключатель первый раз , главный выключатель света в датчик режиме, вы можете включить или выключить, размахивая рукой перед светом (датчик расстояние 0 ~ 10 ± 3cm)- нажмите переключатель датчик движения второй раз, датчик режим выключен и повернуть в нормальный режим
 - Отожмите главный переключатель , режим датчика, нормальный режим на
- При зарядки выключите лампу.
- Индикатор переключит в красный цвет при зарядки.
- Если зарядка завершена, зеленый LED индикатор включается.
- Если индикаторная лампа не переключит в зеленый цвет, вытащите зарядки и снова вставьте её.
- Примените зарядник Те Лан. для заряда. Применение некомплектных зарядчиков может привести к пожару и разрушению лампы.
- До применения в первый раз, зарядите её в течение 4-5 часов.
- Если лампа хранится долгое время, полностью зарядите её.

ИНСТРУКЦИЯ ПО БЕЗОПАСНОСТИ

- Не используйте устройство, если корпус, штепсель или кабель повреждены. Обратитесь к местному уполномоченному специалисту!
- Ремонт и замена перезарядимой батареи могут выполняются только электриком, не используйте самостоятельно.
- Можно сделать очистку только тогда, когда штепсель отсоединена от гнезда!

- Если существует риск короткого замыкания. Ремонт оборудования только выполняется делегированным и обученным персоналом. Защитите батарею от тепла, например, предотвращайте непрерывный сильный солнечный свет, огонь, воду и влагу. Возникает опасность взрыва!
- Избегайте этих случаи, что когда батарея поврежден или не используется должным образом, жидкость может протечь из батареи. Утечка жидкости приведет к воспалению или ожогу. Если вы случайно соприкоснетесь с ним, смойте водой. Если жидкость попадает в глаза, немедленно обратитесь за медицинской помощью.
- Когда лампа горит, на поверхности лампы нельзя поставить другие предметы.

ЗАЩИТА ОКРУЖАЮЩЕЙ СРЕДЫ



- Во всяком случае, не должен выбрасывать устройство в обычные бытовые отходы.
- Переработка данного устройства в уполномоченном центре захоронения или в общественной утилизации отходов. Соблюдайте действующие правила, пожалуйста. Если существует какие-то проблемы, свяжитесь с местом утилизации отходов, обработает все упаковочные материалы с экологически безопасным средством утилизации.
- Не следует бросать перезарядимые батареи в бытовых отходах. Верните использованную перезаряжаемую батарею вашему дилеру или в сооружение для сбора батарей.

ГАРАНТИЯ

Гарантия распространяется на любой заводской дефект или брак в течение 2х лет с даты покупки изделия (запчасти и рабочая сила).

Гарантия не распространяется на:

- Любые поломки, вызванные транспортировкой.
- Нормальный износ деталей (Например : кабели, зажимы и т.д.).
- Случаи неправильного использования (ошибка питания, падение, разборка).
- Случаи выхода из строя из-за окружающей среды (загрязнение воздуха, коррозия, пыль).

При выходе из строя, обратитесь в пункт покупки аппарата с предъявлением следующих документов:

- документ, подтверждающий покупку (с датой): кассовый чек, инвойс....
- описание поломки.

ISTRUZIONI OPERATIVE



Tenere questo manuale per un riferimento futuro o per i possessori successivi.







DATI TECNICI

Fonte luminosa	Alta potenza COB LED – Luce principale
Potenza luminosa	ca. 280 lumen – Modalità normale alla massima potenza ca. 100 lumen – Modalità normale ECO ca. 280 lumen – Modalità sensore
Autonomia	ca. 2 h – Modalità alla massima potenza ca. 5.5 h – Modalità ECO ca. 2 h – Modalità sensore
Specifiche batteria	Li-Ion 3.7 V, 1500 mAh, 5.55 Wh
Tempo di carica	ca. 2.5 h
Input di carica	DC 5 V 1 A
Grado di protezione	IP 65, IK 07
Temperatura di funzionamento	-10 °C a +40 °C

ATTENZIONE

- Non aprire il dispositivo.
- Non guardare direttamente la luce emessa dalla lampada - Rischio di danni all'occhio!
- Non operare sotto la luce diretta del sole o con condizioni estreme di temperatura.
- Temperatura di esercizio, -10° a +40°.
- Tenere lontano dalla portata dei bambini! I bambini devono essere supervisionati in modo da assicurarsi che non giochino con il dispositivo.

PROCEDURE OPERATIVE E DI CARICA

- LAMPE FRONTALE - Mode de fonctionnement :
 - Premere l'interruttore principale la prima volta , la luce si accende in modalità ECO.
 - Premere l'interruttore principale la seconda volta , la luce si accende alla massima potenza.
 - Premere l'interruttore principale la terza volta , la luce si spegne.
 - Premere sul pulsante Sensore , la modalità normale è disattivata e la modalità Sensore è attiva. Premere il pulsante Sensore per la prima volta, la luce si imposta nella modalità Sensore, puoi accenderla o spegnerla passando la mano davanti alla fronte (Sensore distanza 0~13±3cm)
 - Per disattivare il modo sensore: premere una seconda volta il tasto  oppure premere il tasto . La lampada ritorna in modalità normale.
- Spegnerla durante la ricarica.
- Il LED dell'indicatore diventa rosso durante la carica.
- Se la carica è completa, il LED diventa verde.
- Usare sempre il caricabatterie raccomandato da GYS per caricare la lampada. L'uso di un caricabatterie NON raccomandato può causare un incendio e distruggere la lampada.
- Prima di mettere in servizio la lampada manuale per la prima volta bisogna caricarla per 4-5 ore.
- Caricare completamente la lampada manuale prima che rimanga inutilizzata per un lungo periodo.

ISTRUZIONI DI SICUREZZA

- Non usare il dispositivo se ci sono dei danni sulla custodia, sulla spina o cavo. Consultare uno specialista locale autorizzato!
- Non aprire il dispositivo! Ogni riparazione e sostituzione del blocco-batteria deve essere effettuato da un elettricista.
- Effettuare una pulizia solo quando la presa di corrente è staccata dall'alimentazione!
- C'è il rischio di un corto-circuito. Ogni riparazione del dispositivo deve essere effettuata da del personale abilitato e formato. Si prega di contattare la filiale autorizzata più vicina.
- Proteggere la batteria dal calore, per es. contro la luce solare intensa e continua, fuoco, acqua e umidità. Pericolo di esplosione.

- Se la batteria è danneggiata o non viene utilizzata correttamente. La batteria può perdere dei fluidi. Evitare in contatto con gli occhi. I fluidi della batteria che fuoriescono possono provocare irritazioni o bruciature alla pelle. Risciacquare con dell'acqua nel caso di contatto. Se i fluidi arrivano agli occhi, contattare immediatamente un medico.
- Non è consentito collocare la lampada sulla superficie della luce durante l'accensione.

PROTEZIONE AMBIENTALE



- Questo dispositivo non deve essere gettato nella spazzatura domestica in nessuna circostanza.
 - Gettare l'apparecchio in un centro specializzato o in servizio comunale di smaltimento rifiuti. Leggere bene l'attuale regolamentazione applicabile. Contattare il servizio locale di smaltimento dei rifiuti in caso di dubbio. Gettare la confezione nella spazzatura rispettando la raccolta differenziata.
 - Le batterie ricaricabili non possono essere gettate nei rifiuti domestici.
- Rinviare le batterie utilizzate al proprio distributore o a un servizio di raccolta delle batterie.

GARANZIA

La garanzia copre qualsiasi difetto di fabbricazione per 2 anni, a partire dalla data d'acquisto (pezzi e mano d'opera).

La garanzia non copre:

- Danni dovuti al trasporto.
- La normale usura dei pezzi (Es. : cavi, morsetti, ecc.).
- Gli incidenti causati da uso improprio (errore di alimentazione, cadute, smontaggio).
- I guasti legati all'ambiente (inquinamento, ruggine, polvere).

In caso di guasto, rinviare il dispositivo al distributore, allegando:

- la prova d'acquisto con data (scontrino, fattura...)
- una nota esplicativa del guasto.

使用说明书



请保留本说明书以供日后参考或随后的拥有人使用。

技术参数



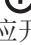



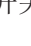
使用光源	高亮度COB LED - 主灯
发光功率	约 280 流明 - 普通模式高亮 约 110 流明 - 普通模式省电 约 280 流明 - 感应模式
工作时间	约 2 小时 - 高亮模式 约 5.5小时 - 省电模式 约 2 小时 - 感应模式
电池规格	Li-Ion 3.7 V, 1500 mAh, 5.55 Wh
充电时间	约 2.5小时
充电电压	DC 5 V 1 A
保护等级	IP 65, IK 07
工作温度	-10° C 至 +40° C

警告



- 请勿自行打开设备。
- 不要直视灯发出的光-眼睛会有受伤的危险!
- 不要在阳光直射或极端温度条件下操作。
- 请保持工作温度- 10° C 至 +40° C
- 请远离孩子! 儿童应受到监督以确保他们不会接触到该设备!

使用及充电操作

- SUNCOLOR 3 工作顺序如下
 - 普通模式
 - 主开关按压第一次 , 主灯进入省电模式
 - 主开关按压第二次 , 主灯进入高亮模式
 - 主开关按压第三次 , 整灯关闭
 - 普通模式下按压感应开关 , 普通模式关闭, 感应模式开启
 - 感应开关按压第一次 , 感应模式开启。可通过在主灯前挥手来开启或关闭头灯(感应距离0~10±3厘米)
 - 感应开关按压第二次 , 感应模式关闭, 进入普通模式。
 - 感应模式下按压主开关 , 感应模式关闭, 普通模式开启
- 充电时关闭灯的开关。
- 指示灯在充电过程中切换为红色。
- 如果充电完成, 绿色 LED 指示将打开。
- 如果指示灯未转向绿色, 请拔出充电器, 然后重插。
- 请使用 推荐的充电器来充电。使用不配套充电器可能导致火 灾并毁坏灯。
- 第一次使用此灯前, 请充电4-5 小时。
- 如果此灯储存了较长的时间, 请充分充电。

安全说明

- 如果外壳、插头或电缆有损坏, 请勿使用该设备。请咨询当地授权专家!
- 修理工作和更换可充电电池组只能由电工进行, 请勿自行操作。
- 只有当电源插头从插座中移除时才可以执行清洁任务!
- 如有短路的风险。设备的修理只能由受委托和训练有素的人员进行。请与您最近的授权部门联系。
- 保护电池免受热量的侵害, 例如, 防止持续强烈的阳光、火、水和湿气。会有爆炸的危险!
- 电池损坏或未正确使用, 液体会从电池中泄漏, 请避免接触这些。泄漏的电池液体会导致皮肤发炎或灼伤。如果你
- 小心接触到, 请用清水冲洗。如果液体进入你的眼睛, 请立即寻求医疗帮助。
- 灯在开启时不允许其他物品放在灯面上。

环境保护



- 在任何情况下，不应在正常的家庭垃圾中丢弃该设备。
- 通过授权的处置中心或您的公用废物处置设施处置该设备，请遵守现行的适用规定。如有任何疑问，请与您的废物处置设施联系，通过环境友好的处置设施处理所有包装材料。
- 可充电电池不得在家庭垃圾中处置。退回使用的可充电电池到您的经销商或交到电池收集设施。

保修

保修范围涵盖自购买之日起2年内的任何缺陷或制造缺陷（零件和人工）。




以下情况，不在保修范围内：

- 因运输造成的所有其他损坏。
- 零件正常磨损（如：电缆，焊钳等）。
- 操作不当导致的事故（电源故障，电压降低，机器拆卸）。
- 与环境有关的故障（空气污染，生锈，灰尘）。

如发生故障，请将设备退还至经销商处，并附上以下材料：

- 购买凭证（收据，发票…）
- 故障解释说明

PICTOGRAMMES / PICTOGRAMS / СИМВОЛЫ / ICONE / 图标

A	Ampères / Amperes / Амперы / Ampere / 开 (A)
V	Volt / Volt / Вольт / Volt / 伏特 (V)
Hz	Hertz / Hertz / Герц / Hertz / 赫兹 (Hz)
Wh	Watt-heure / Watt hour / Ватт час / Watt-ora / 瓦特小时
Lm	Lumen / Lumen / просвет / Lumen / 流明
K	Kelvin / Kelvin / кельвин / Kelvin / 开
IP65	Totement protégé contre les poussières, Protégé contre les jets d'eau provenant de toutes directions à la lance. / No ingress of dust; complete protection against contact (dust tight). A vacuum must be applied. Test duration of up to 8 hours based on air flow. Water projected by a nozzle (6.3 mm) against enclosure from any direction shall have no harmful effects. / Пыль не может попасть в устройство. Полная защита от контакта. Защита от водяных струй. Вода, направляемая на оболочку в виде струй с любого направления, не должна оказывать вредного воздействия. / Completamente protetto contro la polvere, Protetto contro i getti d'acqua provenienti da tutte le direzioni alla lancia. / 灰尘无法进入，完全防止接触。从喷嘴（6.3mm）射出的水柱从任意角度喷射到设备外壳上应无负面效果。
IK07	Protégé contre une énergie de choc de 2 joules / Protected against 2 joules impact. / Защита от ударов двумя джоулями. / Protetto contro un'energia d'urto di 2 joule / 防止2焦耳的影响。
CE	Marquage CE / CE marking / Маркировка CE / Marcatura CE / CE认证产品
UK CA	Matériel conforme aux exigences britanniques. La déclaration de conformité britannique est disponible sur notre site (voir à la page de couverture). / Equipment in compliance with British requirements. The British Declaration of Conformity is available on our website (see home page). Материал соответствует требованиям Великобритании. Заявление о соответствии для Великобритании доступно на нашем веб-сайте (см. главную страницу). / Materiale conforme alle esigenze britanniche. La dichiarazione di conformità britannica è disponibile sul nostro sito (vedere pagina di copertina). / 材料符合英国标准。如需了解英国符合性声明，请浏览我们的网站（参见封面页）。
	Appareil conforme aux normes Marocaines. La déclaration C _m (CMIM) de conformité est disponible sur notre site internet. / Equipment in conformity with Moroccan standards. The declaration C _m (CMIM) of conformity is available on our website (see cover page). / Товар соответствует нормам Марокко. Декларация C _m (CMIM) доступна для скачивания на нашем сайте (см на титульной странице). / Materiale conforme alle normative marocchine. La dichiarazione C _m (CMIM) di conformità è disponibile sul nostro sito (vedi scheda del prodotto). / 材料符合摩洛哥标准。可在我司官网查找符合性声明C _m (CMIM)内容（请参阅封面）。
	Ne pas jeter dans la poubelle ordinaire / Do not dispose through regular domestic waste / Не выбрасывать в общий мусоросборник / Non gettare la spazzatura normale / 根据欧盟 2012/19/UE 条例，该零件作为选择性收集对象。请勿扔进家用垃圾箱！
	Triman / Triman / Triman / Triman / 统一回收标志