



**TOPARC**



**FR** 2-5 / 32

**EN** 6-9 / 32

**DE** 10-13 / 32

**ES** 14-17 / 32

**RU** 18-22 / 32

**NL** 23-27 / 32

**IT** 28-31 / 32

**MIG 15**  
**MIG 25**  
**MIG 36**

## AVERTISSEMENTS - RÈGLES DE SÉCURITÉ

### CONSIGNE GÉNÉRALE



Ces instructions doivent être lues et bien comprises avant toute opération.  
Toute modification ou maintenance non indiquée dans le manuel ne doit pas être entreprise.

Tout dommage corporel ou matériel dû à une utilisation non-conforme aux instructions de ce manuel ne pourra être retenu à la charge du fabricant. En cas de problème ou d'incertitude, veuillez consulter une personne qualifiée pour manier correctement l'installation.

### PROTECTION INDIVIDUELLE ET DES AUTRES

Le soudage à l'arc peut être dangereux et causer des blessures graves voire mortelles. Le soudage expose les individus à une source dangereuse de chaleur, de rayonnement lumineux de l'arc, de champs électromagnétiques (attention au porteur de pacemaker), de risque d'électrocution, de bruit et d'émanations gazeuses.

Pour bien se protéger et protéger les autres, respecter les instructions de sécurité suivantes :



Afin de se protéger de brûlures et rayonnements, porter des vêtements sans revers, isolants, secs, ignifugés et en bon état, qui couvrent l'ensemble du corps.



Utiliser des gants qui garantissent l'isolation électrique et thermique.



Utiliser une protection de soudage et/ou une cagoule de soudage d'un niveau de protection suffisant (variable selon les applications). Protéger les yeux lors des opérations de nettoyage. Les lentilles de contact sont particulièrement proscrites.

Il est parfois nécessaire de délimiter les zones par des rideaux ignifugés pour protéger la zone de soudage des rayons de l'arc, des projections et des déchets incandescents.

Informez les personnes dans la zone de soudage de ne pas fixer les rayons de l'arc ni les pièces en fusion et de porter les vêtements adéquats pour se protéger.



Utiliser un casque contre le bruit si le procédé de soudage atteint un niveau de bruit supérieur à la limite autorisée (de même pour toute personne étant dans la zone de soudage).

Tenir à distance des parties mobiles (ventilateur) les mains, cheveux, vêtements.

Ne jamais enlever les protections carter du générateur lorsque la source de courant de soudage est sous tension, le fabricant ne pourrait être tenu pour responsable en cas d'accident.



Les pièces qui viennent d'être soudées sont chaudes et peuvent provoquer des brûlures lors de leur manipulation. Lors d'intervention d'entretien sur la torche ou le porte-électrode, il faut s'assurer que celui-ci soit suffisamment froid en attendant au moins 10 minutes avant toute intervention. Le groupe froid doit être allumé lors de l'utilisation d'une torche refroidie eau afin d'être sûr que le liquide ne puisse pas causer de brûlures.

Il est important de sécuriser la zone de travail avant de la quitter afin de protéger les personnes et les biens.

### FUMÉES DE SOUDAGE ET GAZ



Les fumées, gaz et poussières émis par le soudage sont dangereux pour la santé. Il faut prévoir une ventilation suffisante et un apport d'air est parfois nécessaire. Un masque à air frais peut être une solution en cas d'aération insuffisante. Vérifier que l'aspiration est efficace en la contrôlant par rapport aux normes de sécurité.

Attention, le soudage en milieu confiné nécessite une surveillance à distance de sécurité. Par ailleurs le soudage de certains matériaux contenant du plomb, cadmium, zinc ou mercure voire du béryllium peuvent être particulièrement nocifs, dégraisser également les pièces avant de les souder. Les bouteilles doivent être entreposées dans des locaux ouverts ou bien aérés. Elles doivent être en position verticale et maintenues à un support ou sur un chariot. Le soudage doit être proscrit à proximité de graisse ou de peinture.

### RISQUE DE FEU ET D'EXPLOSION



Protéger entièrement la zone de soudage, les matières inflammables doivent être éloignées d'au moins 11 mètres. Un équipement anti-feu doit être présent à proximité des opérations de soudage.

Attention aux projections de matières chaudes ou d'étincelles et même à travers des fissures, elles peuvent être source d'incendie ou d'explosion. Éloigner les personnes, les objets inflammables et les containers sous pressions à une distance de sécurité suffisante. Le soudage dans des containers ou des tubes fermés est à proscrire et dans le cas où ils sont ouverts il faut les vider de toute matière inflammable ou explosive (huile, carburant, résidus de gaz ...). Les opérations de meulage ne doivent pas être dirigées vers la source de courant de soudage ou vers des matières inflammables.

**SÉCURITÉ ÉLECTRIQUE**


Une décharge électrique peut être une source d'accident grave direct ou indirect, voire mortel.  
Ne jamais toucher les parties sous tension de la torche car celle-ci est branchée au circuit de soudage.

Ne pas toucher en même temps la torche et la pince de masse.

Toujours utiliser des vêtements secs et en bon état pour s'isoler du circuit de soudage. Portez des chaussures isolantes, quel que soit le milieu où vous travaillez.

**PRÉCAUTION D'EMPLOI**

N'enroulez jamais la torche autour de votre corps.

Ne pas utiliser la torche pour déplacer la source de courant de soudage ou le dévidoir.

La torche doit être totalement déroulée afin d'éviter toute surchauffe.

Arrêtez le générateur de courant après que la torche se soit refroidie, mais aussi avant chaque entretien et avant de remplacer ou contrôler les pièces d'usure.

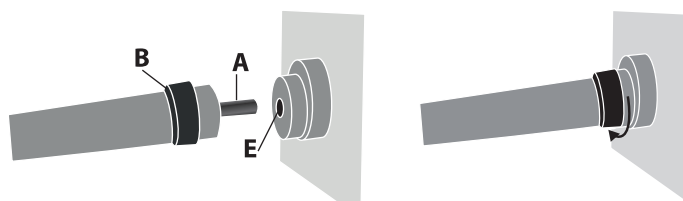
Contrôlez régulièrement l'état de la torche. Si celle-ci est endommagée, elle doit être remplacée.

**DESCRIPTION GÉNÉRALE**
**SPÉCIFICATIONS**

Les torches MIG15 / MIG25 / MIG 36 sont destinées au procédé de soudage MIG/MAG manuel.

**DONNÉES TECHNIQUES**

Référence	Composant				Composant				063778	063785	063792	063808
	71846	71847	063754	063761	71848	71866	71879	C71453				
Désignation	<b>MIG 15</b>				<b>MIG 25</b>				<b>MIG 36</b>			
Procédé	MIG / MAG				MIG / MAG				MIG / MAG			
Méthode de guidage	Manuel				Manuel				Manuel			
Courant assigné	150 A		180 A		230 A				340 A			
Facteur de marche correspondant	35%		60%		60%				60%			
Tension assignée	≤113 V				≤113 V				≤113 V			
Mode de refroidissement	Air				Air				Air			
Connectique	EURO				EURO				EURO			
Gaz de protection	150 A CO <sub>2</sub> / 120 A Mix		180 A CO <sub>2</sub> / 150 A Mix		230 A CO <sub>2</sub> / 200 A Mix				340 A CO <sub>2</sub> / 300 A Mix			
Débit de gaz	10-18 L/min		10-25 L/min		10-25 L/min				10-25 L/min			
Tube Contact	Ø 0.8 Acier	Ø 1.0 Acier	Ø 0.8 Acier	Ø 0.8 Alu	Ø 1.2 Alu	Ø 0.8 Acier	Ø 1.0 Acier	Ø 1.0 Acier	Ø 1.0 Acier	Ø 1.0 Alu	Ø 1.2 Acier	Ø 1.2 Alu
Longueur de câble	3 m				3 m	3 m	3 m	4 m	4 m	3 m	4 m	3 m
Section de câble	14 mm <sup>2</sup>		16 mm <sup>2</sup>		25 mm <sup>2</sup>				42 mm <sup>2</sup>			
Tension du switch gâchette	10 V				10 V				10 V			
Norme appliquée	IEC 60974-7				IEC 60974-7				IEC 60974-7			

**INSTALLATION**
**EXIGENCE DE RACCORDEMENT DE LA TORCHE**


Le générateur doit être mis hors tension.  
Insérer le connecteur de la torche (A) dans le logement femelle (E) et visser la partie B. Attention à bien serrer la torche.  
Pour retirer la torche, dévisser de la même manière que ci-dessus.

**ÉQUIPEMENT DES TORCHES**

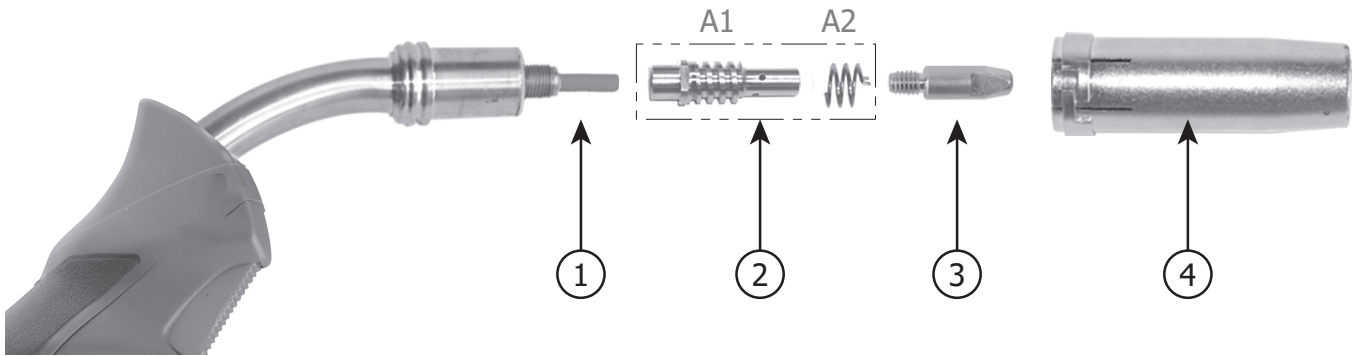
La torche doit être équipée avec les bons consommables, choisis en fonction de la nature et diamètre de fil.

Un mauvais choix de consommable provoquera des défauts de soudage, l'usure prématurée des consommables et voire un dysfonctionnement de l'ensemble.

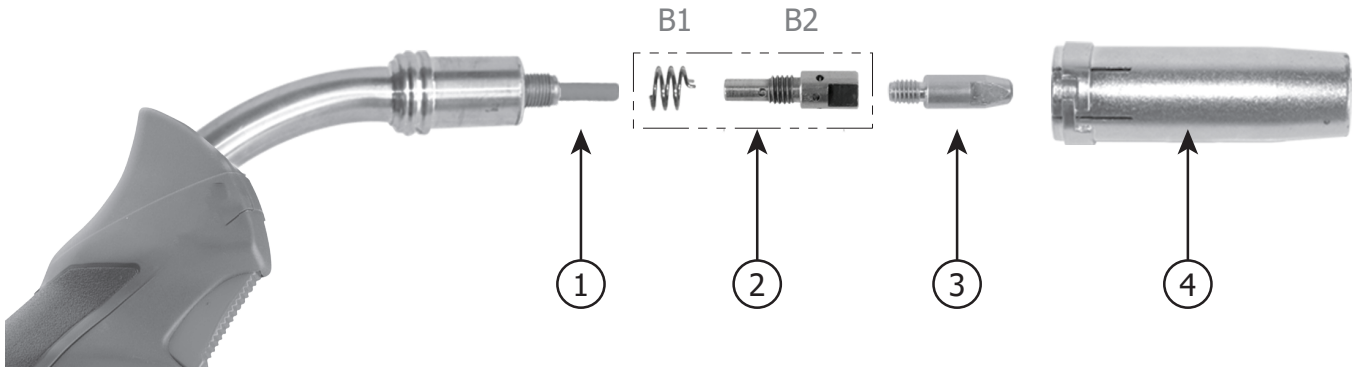
### Projections :

- Lors du soudage, les projections peuvent facilement endommager la torche et le matériel de soudage. Afin d'éviter des contraintes sur le dévidage du fil, sur la stabilité de l'arc et de réduire l'effet d'isolation du gaz, les projections dans les embouts et les buses doivent être nettoyées dès que nécessaire.
- Les projections accumulées dans la buse qui n'ont pas été nettoyées en temps voulu provoqueront un court-circuit dans la torche, ce qui dégrade la qualité du soudage.
- L'usage d'anti adhérent ou pâte anti adhérente réduit le collage des grattons/projections et facilite le nettoyage. Afin d'éviter de détériorer la torche, ne pas utiliser un outil coupant pour enlever les projections.

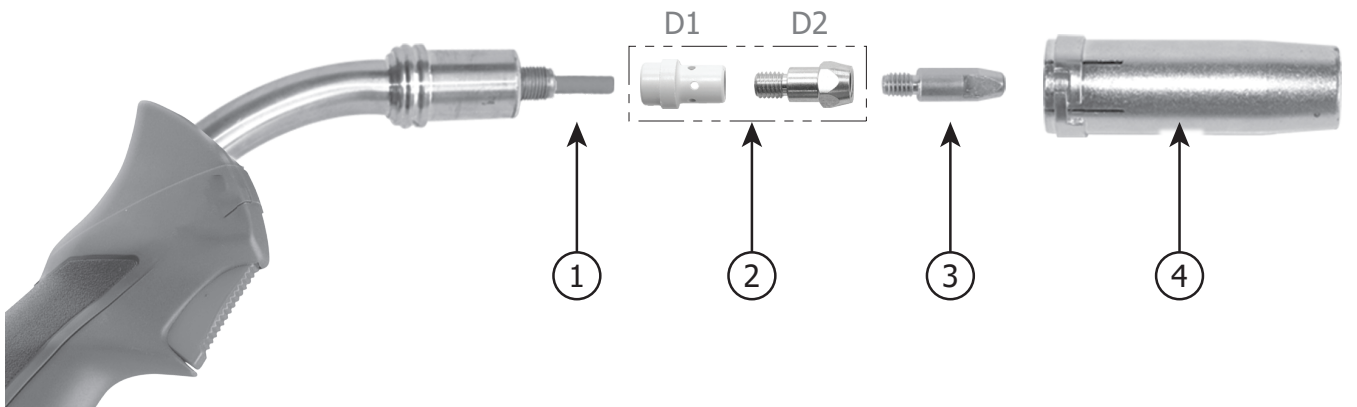
### Torches MIG 15 :



### Torche MIG 25 :



### Torche MIG 36 :



### Consommables :

Vérifier régulièrement l'état d'usure du tube contact (3) et de la buse (4).

① Gaine		MIG 15		MIG 25		MIG 36	
		Acier	Alu	Acier	Alu	Acier	Alu
Ø 0.6/0.8 mm	3 m	041592	041578	-	-	-	-
	4 m	041837	044050	-	-	-	-
Ø 1.0/1.2 mm	3 m	-	-	041608	041585	041608	041585
	4 m	-	-	041844	044067	041844	044067
	5 m	-	-	062276	-	062276	-
	8 m	-	-	-	038677	-	038677

② Support tube contact		MIG 15	MIG 25	MIG 36
150 A	A1 x 5	042902	-	-
	A2 x 10	042988	-	-
250 A	B1 x 5	-	042995	-
	B2 x 5	-	042919	-
350 A	D1 x 3	-	-	043008
	D2 x 5	-	-	042926

③ Tube contact		MIG 15	MIG 25	MIG 36
∅ 0.6	x 10	041905	-	-
∅ 0.8	x 10	041912	-	-
∅ 1.0	x 10	041929	041066	419803
∅ 1.2	x 10	041974	041073	419810

④ Buse	MIG 15	MIG 25	MIG 36
150 A	041875	-	-
250 A	-	041882	-
350 A	-	-	041783

## ANOMALIES, CAUSES, REMÈDES

SYMPTÔMES	CAUSES POSSIBLES	REMÈDES
Surchauffe de la torche	Le tube contact et son support ne sont pas serrés.	Vérifier et serrer le tube contact et son support.
	Courant électrique de soudage excessif.	Régler le courant électrique sur la machine à souder.
Gâchette inopérante	Le fil de contrôle est coupé ou endommagé.	Réparer le fil
	Le connecteur européen de la torche n'est pas correctement branché sur le poste à souder.	Vérifier le branchement du connecteur de la torche.
Fil soudé dans le tube contact	Mauvais réglage. Tube contact usé.	Vérifier ou corriger le réglage. Changer le tube de contact.
Alimentation irrégulière du fil à souder	La pression des galets est trop faible ou trop élevée	Régler la pression des galets (sur le moto dévidoir)
	La gaine d'alimentation du fil est bouchée.	Nettoyer des deux extrémités
	Tube contact incompatible avec le diamètre de fil.	Changer le tube contact
	Galet du dévidoir de fil usé ou mal monté.	Changer le galet du dévidoir de fil
Arc entre la buse et le composant à souder	Dysfonctionnement du système de dévidage du fil.	Vérifier/réparer le dévidoir
	Court-circuit entre le tube contact et la buse en raison des éclaboussures.	Nettoyer la buse et pulvériser l'agent anti-éclaboussures à l'intérieur.
Arc instable	Isolateur du tube contact détérioré.	Changer la buse.
	Tube contact usé ou tube contact inadapté au diamètre du fil	Vérifier et changer le tube contact.
	Mauvais réglage du poste à souder.	Corriger le réglage du poste à souder.
	Gaine interne du fil détériorée.	Changer la gaine de fil dans la torche.

## GARANTIE

La garantie couvre tous défauts ou vices de fabrication pendant 2 ans, à compter de la date d'achat (pièces et main d'oeuvre).

La garantie ne couvre pas :

- Toutes autres avaries dues au transport.
- L'usure normale des pièces (Ex. : câbles, pinces, etc.).
- Les incidents dus à un mauvais usage (erreur d'alimentation, chute, démontage).
- Les pannes liées à l'environnement (pollution, rouille, poussière).

En cas de panne, retourner l'appareil à votre distributeur, en y joignant :

- un justificatif d'achat daté (ticket de sortie de caisse, facture...)
- une note explicative de la panne.

## WARNING - SAFETY RULES

### GENERAL INSTRUCTIONS



Read and understand the following safety instructions before use.  
Any modification or updates that are not specified in the instructions manual should not be undertaken.

The manufacturer is not liable for any injury or damage due to a non-compliance with the instructions featured in this manual.  
If there is any issue or uncertainty, please consult a qualified person to handle the installation correctly.

### INDIVIDUAL PROTECTION & OTHERS

Arc welding can be dangerous and can cause serious injury or even death.  
Welding exposes the user to dangerous heat, arc rays, electromagnetic fields, risk of electric shock, noise and gas fumes. People wearing pacemakers are advised to consult a doctor before using the welding machine.

To protect oneself as well as others, ensure the following safety precautions are taken:



In order to protect you from burns and radiations, wear clothing without turn-up or cuffs. These clothes must be insulating, dry, fireproof, in good condition and cover the whole body.



Wear protective gloves which guarantee electrical and thermal insulation.



Use sufficient welding protective gear for the whole body: hood, gloves, jacket, trousers... (varies depending on the application/operation). Protect the eyes during cleaning operations. Contact lenses are prohibited during use.  
It may be necessary to install fireproof welding curtains to protect the area against arc rays, weld spatter and sparks.  
Inform the people around the working area to never look at the arc nor the molten metal, and to wear protective clothes.



Ensure ear protection is worn by the operator if the work exceeds the authorised noise limit (the same applies to any person in the welding area).

Keep hands, hair and clothes away from moving parts such as fans, and engines.  
Never remove the safety covers from the cooling unit when the machine is plugged in. The manufacturer is not liable for any injury or damage caused due to non-compliance with the safety precautions.



Parts that have just been welded will be hot and may cause burns when touched. During maintenance work on the torch or the electrode holder, you should make sure it's cold enough and wait at least 10 minutes before any intervention. When using a water-cooled torch, make sure that the cooling unit is switched on to avoid any burns that could potentially be caused by the liquid.  
It is important to secure the working area before leaving it to ensure protection of the goods and the safety of people.

### WELDING FUMES AND GASES



The fumes, gas and dust generated by cutting are a potential health hazard. You must ensure adequate ventilation through the installation of air supplies in order to extract fumes and gases. Using an air fed welding helmet is recommended in case of insufficient ventilation in the workplace.

Check that the air supply is effective by referring to the recommended safety regulations.

Caution, welding in small spaces requires surveillance from a safe distance. Welding certain pieces of metal containing lead, cadmium, zinc, mercury or beryllium can be extremely toxic. The user will also need to degrease the workpiece before welding.

Gas cylinders must be stored in an open or ventilated area. They must be stored vertically and held by a support or trolley to limit the risk of fall. Do not weld in areas where grease or paint are stored.

### FIRE AND EXPLOSION RISKS



Protect the entire welding area. Flammable materials must be moved to a minimum safe distance of 11 meters.  
A fire extinguisher must be readily available near the welding operations.

Be careful of weld spatter and sparks, even through cracks. If not careful then this could potentially lead to a fire or an explosion.

Keep people, flammable materials/objects and containers that are under pressure at a safe distance.

Welding in closed containers or pipes should be avoided and, if they are opened, they must be emptied of any flammable or explosive material (oil, fuel, gas ...).

Grinding operations should not be carried out close to the power supply or any flammable materials.

## ELECTRICAL SAFETY



An electric shock could cause serious injuries or potentially even deadly accidents. Do not touch any live part of the machine (inside or outside) when it is plugged in because they are connected to the welding circuit.

Do not touch the torch or and the earth clamp at the same time.

Always wear dry clothes which are in good condition in order to be isolated from the welding circuit. Always wear insulated shoes, regardless of the environment in which you work in.

## PRECAUTION FOR USE

Never wrap the welding leads around your body.

Do not use the torch to move the welding power source or wire feeder.

The torch must be fully uncoiled to prevent overheating.

Switch off the generator after the torch is cooled and before each maintenance and before replacing or control wearing parts.

Regularly check the condition of the torch. If damaged, the torch must be replaced.

## GENERAL DESCRIPTION

### SPECIFICATIONS

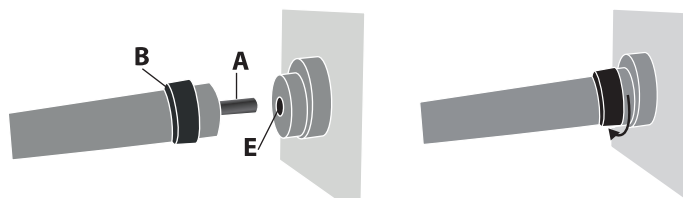
The MIG 15 / MIG 25 / MIG 36 torches are intended to the manual MIG / MAG welding processes.

### TECHNICAL SPECIFICATIONS

Part number	Component				Component				063778	063785	063792	063808
	71846	71847	063754	063761	71848	71866	71879	C71453				
Designation	<b>MIG 15</b>				<b>MIG 25</b>				<b>MIG 36</b>			
Process	MIG / MAG (GMAW / FCAW)				MIG / MAG (GMAW / FCAW)				MIG / MAG (GMAW / FCAW)			
Guidance method	Manual				Manual				Manual			
Rated current Corresponding duty cycle	150 A 35%		180 A 60%		230 A 60%				340 A 60%			
Rated voltage	≤113 V				≤113 V				≤113 V			
Cooling mode	Air				Air				Air			
Connections	EURO				EURO				EURO			
Gas protection	150 A CO <sub>2</sub> / 120 A Mix		180 A CO <sub>2</sub> / 150 A Mix		230 A CO <sub>2</sub> / 200 A Mix				340 A CO <sub>2</sub> / 300 A Mix			
Gas flow	10-18 L/min (2.64/4.75 US gpm)		10-25 L/min (2.64/6.60 US gpm)		10-25 L/min (2.64/6.60 US gpm)				10-25 L/min (2.64/6.60 US gpm)			
Contact tube	Ø 0.8 Steel	Ø 1.0 Steel	Ø 0.8 Steel	Ø 0.8 Alu	Ø 1.2 Alu	Ø 0.8 Steel	Ø 1.0 Steel	Ø 1.0 Steel	Ø 1.0 Steel	Ø 1.0 Alu	Ø 1.2 Steel	Ø 1.2 Alu
Cable length	3 m				3 m	3 m	3 m	4 m	4 m	3 m	4 m	3 m
Cross section	14 mm <sup>2</sup>		16 mm <sup>2</sup>		25 mm <sup>2</sup>				42 mm <sup>2</sup>			
Switch trigger voltage	10 V				10 V				10 V			
Applied standard	IEC 60974-7				IEC 60974-7				IEC 60974-7			

## SET UP

### TORCH CONNECTION REQUIREMENT



The generator must be switched off.

Insert the torch connector (A) in the female connector (E) and screw the part B. Make sure the torch is tight enough. To remove the torch, unscrew as shown below.

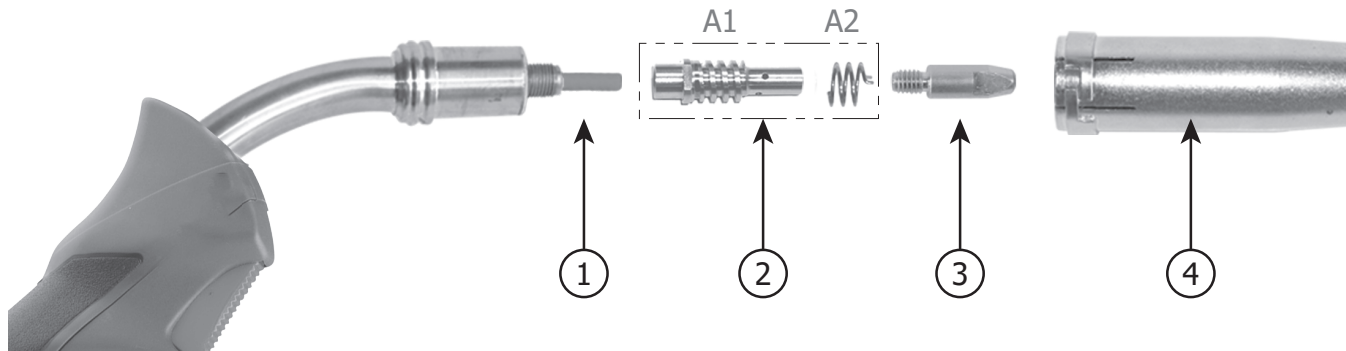
## TORCHES EQUIPMENT

The torch must be fitted with the appropriate consumables, selected based on the application and selected current. Using the wrong consumables will result in poor cutting, excessive use of consumables and possibly prevent the machine from working.

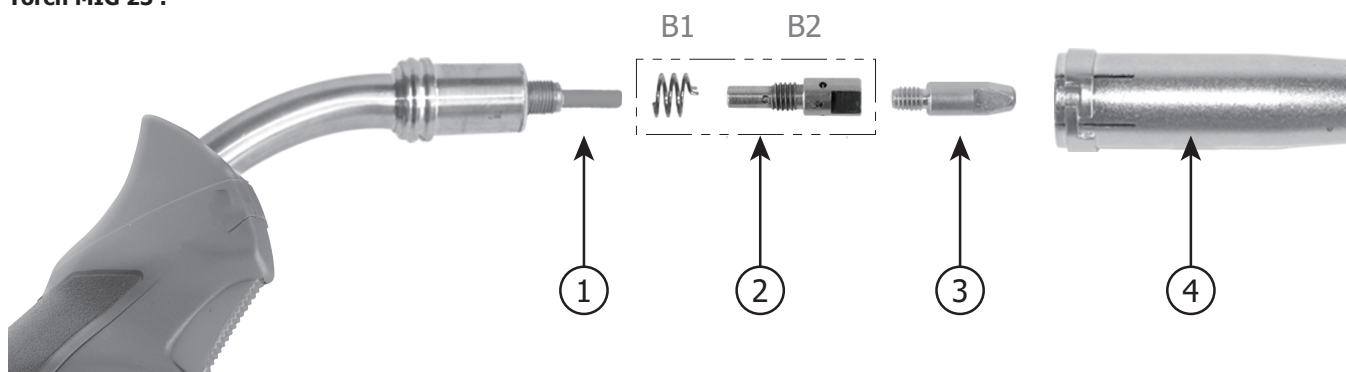
### Welding Spatter :

- When welding, the spatter can easily damage the torch and welding equipment. To avoid constraints on the wire feeder, decrease arc stability or reduce the gas isolation effect, spatter and other depots build-up in the nozzles must be cleaned as soon as necessary.
- Accumulated spatter in the nozzle will cause a short-circuit which could damage the torch over time if not cleaned in due course.
- The use of anti-splatter spray or paste is recommended. In order to avoid to damage to the torch, do not use a cutting tool to clean it.

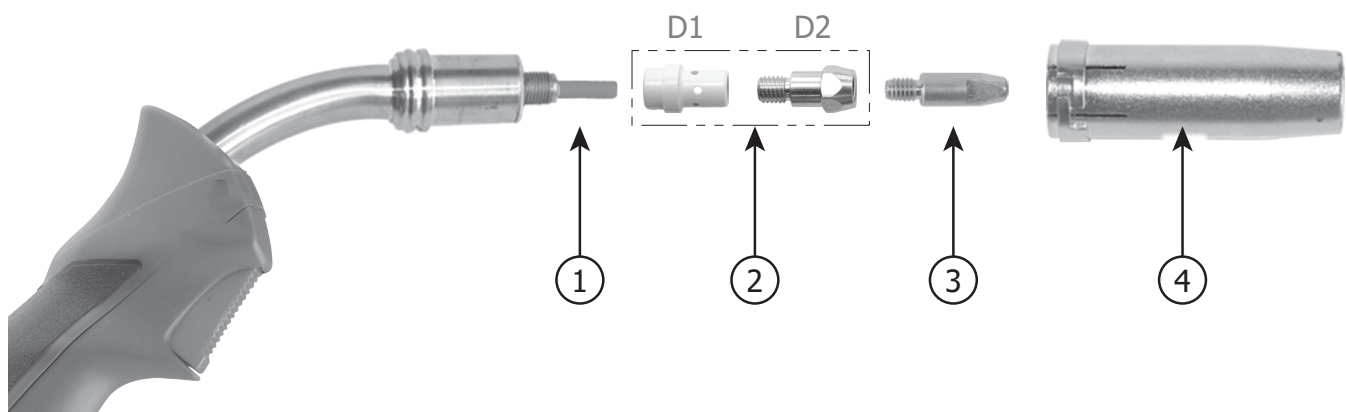
### Torch MIG 15 :



### Torch MIG 25 :



### Torche MIG 36 :



### Consumables :

Regularly check the wear condition of the contact tube (3) and the nozzle (4).



① Sheath		MIG 15		MIG 25		MIG 36	
		Steel	Alu	Steel	Alu	Steel	Alu
Ø 0.6/0.8 mm	3 m	041592	041578	-	-	-	-
	4 m	041837	044050	-	-	-	-
Ø 1.0/1.2 mm	3 m	-	-	041608	041585	041608	041585
	4 m	-	-	041844	044067	041844	044067
	5 m	-	-	062276	-	062276	-
	8 m	-	-	-	038677	-	038677

② Contact tube support		MIG 15	MIG 25	MIG 36
150 A	A1 x 5	042902	-	-
	A2 x 10	042988	-	-
250 A	B1 x 5	-	042995	-
	B2 x 5	-	042919	-
350 A	D1 x 3	-	-	043008
	D2 x 5	-	-	042926

③ Contact tube		MIG 15	MIG 25	MIG 36
Ø 0.6	x 10	041905	-	-
Ø 0.8	x 10	041912	--	-
Ø 1.0	x 10	041929	041066	419803
Ø 1.2	x 10	041974	041073	419810

④ Nozzle	MIG 15	MIG 25	MIG 36
150 A	041875	-	-
250 A	-	041882	-
350 A	-	-	041783

## TROUBLESHOOTING, CAUSES, SOLUTIONS

SYMPTOMS	POSSIBLE CAUSES	SOLUTIONS
Torch overheating	The contact tube and its support are not tight enough.	Check and tighten the contact tube and its support.
	Excessive welding current.	Adjust the current on the machine.
Inoperative trigger	The wire control is cutted or damaged.	Repair the wire
	The euro connector of the torch is not connected correctly to the machine.	Check the connection of the torch.
Wire welded in contact tube	Incorrect settings Contact tube used.	Check or correct the setting. Change the contact tube.
Irregular wire feed	Roller pressure is too low or too high	Change roller pressure (on the feed motor)
	The feed sheathing is clogged.	Clean both ends
	Contact tip incompatible with the wire diameter.	Change the contact tip.
	The wire feeder roller is worn-out or incorrectly fitted.	Change the wire feeder roller.
	Wire feed not working correctly.	Check/repair the reel
Arc between the nozzle and the part to weld	Short circuit between the contact tip and the nozzle due to spatter.	Clean the nozzle and spray anti-spatter agent inside.
	Damaged isolator contact tip.	Change the nozzle.
Unstable arc	Worn-out contact tip or inadequate contact tip with the diameter of the wire.	Check and change the contact tip.
	Incorrect setting of the welding machine.	Correct the setting of the welding machine.
	Internal sheath wire deteriorated.	Change the wire liner in the torch.

## WARRANTY

The warranty covers faulty workmanship for 2 years from the date of purchase (parts and labour).

The warranty does not cover:

- Transit damage.
- Normal wear of parts (eg. : cables, clamps, etc..).
- Damages due to misuse (power supply error, dropping of equipment, disassembling).
- Environment related failures (pollution, rust, dust).

In case of failure, return the unit to your distributor together with:

- The proof of purchase (receipt etc ...)
- A description of the fault reported

## SICHERHEITSANWEISUNGEN

### ALLGEMEIN



Die Missachtung dieser Anweisungen und Hinweise kann zu schweren Personen- und Sachschäden führen. Nehmen Sie keine Wartungsarbeiten oder Veränderungen an dem Brenner vor, die nicht in der Anleitung genannt werden.

Der Hersteller haftet nicht für Verletzungen oder Schäden, die durch unsachgemäße Handhabung dieses Brenners entstanden sind. Bei Problemen oder Fragen zum korrekten Einsatz dieses Brenners, wenden Sie sich bitte an entsprechend qualifiziertes und geschultes Fachpersonal.

### SICHERHEITSHINWEISE

Lichtbogenschweißen kann gefährlich sein und zu schweren - unter Umständen auch tödlichen - Verletzungen führen. Beim Lichtbogen ist der Anwender einer Vielzahl potentieller Risiken ausgesetzt: gefährlicher Hitze, Lichtbogenstrahlung, elektromagnetische Störungen (Personen mit Herzschrittmacher oder Hörgerät sollten sich vor Arbeiten in der Nähe der Maschinen von einem Arzt beraten lassen), elektrische Schläge, Schweißlärm und -rauch.

Schützen Sie daher sich selbst und andere. Beachten Sie unbedingt die folgenden Sicherheitshinweise:



Die Strahlung des Lichtbogens kann zu schweren Augenschäden und Hautverbrennungen führen. Die Haut muss durch geeignete trockene Schutzbekleidung (Schweißerhandschuhe, Lederschürze, Sicherheitsschuhe) geschützt werden.



Tragen Sie elektrisch- und wärmeisolierende Handschuhe.



Tragen Sie bitte Schweißschutzkleidung und einen Schweißschutzhelm mit einer genügen Schutzstufe (je nach Schweißart und -strom). Schützen Sie Ihre Augen bei Reinigungsarbeiten. Kontaktlinsen sind ausdrücklich verboten! Schirmen Sie den Schweißbereich bei entsprechenden Umgebungsbedingungen durch Schweißvorhänge ab, um Dritte vor Lichtbogenstrahlung, Schweißspritzen, usw. zu schützen. In der Nähe des Lichtbogens befindliche Personen müssen ebenfalls auf Gefahren hingewiesen werden und mit den nötigen Schutzmitteln ausgerüstet werden.



Bei Gebrauch des Schweißgerätes entsteht sehr großer Lärm, der auf Dauer das Gehör schädigt. Tragen Sie daher im Dauereinsatz ausreichend Gehörschutz und schützen Sie in der Nähe arbeitende Personen.

Halten Sie mit den ungeschützten Händen, Haaren und losen Kleidungsstücken ausreichenden Abstand zu sich bewegenden Teilen (Lüfter). Entfernen Sie unter keinen Umständen das Gerätegehäuse, wenn dieses am Stromnetz angeschlossen ist. Der Hersteller haftet nicht für Verletzungen oder Schäden, die durch unsachgemäße Handhabung dieses Gerätes bzw. Nichteinhaltung der Sicherheitshinweise entstanden sind.



**ACHTUNG!** Das Werkstück ist nach dem Schweißen sehr heiß! Seien Sie daher im Umgang mit dem Werkstück vorsichtig, um Verbrennungen zu vermeiden. Achten Sie vor Instandhaltung / Reinigung eines wassergekühlten Brenners darauf, dass Kühlaggregat nach Schweißende ca. 10 min weiterlaufen zu lassen, damit die Kühlflüssigkeit entsprechend abkühlt und Verbrennungen vermieden werden. Der Arbeitsbereich muss zum Schutz von Personen und Geräten vor dem Verlassen gesichert werden.

### SCHWEISSRAUCH/-GAS



Beim Schweißen entstehen Rauchgase bzw. toxische Dämpfen. Sorgen Sie daher immer für ausreichend Frischluft, technische Belüftung oder ein zugelassenes Atemgerät. Schweißen Sie nur in gut belüfteten Hallen, im Freien oder in geschlossenen Räumen mit ausreichend starker Absaugung, die den aktuellen Sicherheitsstandards entspricht.

Achtung! Bei Schweißarbeiten in kleinen Räumen müssen Sicherheitsabstände besonders beachtet werden. Beim Schweißen von Blei, auch in Form von Überzügen, verzinkten Teilen, Kadmium, «kadmiierte Schrauben», Beryllium (meist als Legierungsbestandteil, z.B. Beryllium-Kupfer) und andere Metalle entstehen giftige Dämpfe. Erhöhte Vorsicht gilt beim Schweißen von Behältern. Entleeren und reinigen Sie diese zuvor. Um die Bildung von Giftgasen zu vermeiden bzw. zu verhindern, muss der Schweißbereich des Werkstückes von Lösungs- und Entfettungsmitteln gereinigt werden. Die zum Schweißen benötigten Gasflaschen müssen in gut belüfteter, gesicherter Umgebung aufbewahrt werden. Lagern Sie sie ausschließlich stehend und sichern Sie sie z.B. mithilfe eines entsprechenden Fahrwagens gegen Umkippen. Informationen zum richtigen Umgang mit Gasflaschen erhalten Sie von Ihrem Gaslieferanten. Schweißarbeiten in unmittelbarer Nähe von Fetten und Farben sind grundsätzlich verboten!

### BRAND- UND EXPLOSIONSGEFAHR



Sorgen Sie für ausreichenden Schutz des Schweißbereiches. Der Sicherheitsabstand für Gasflaschen (brennbare Gase) und andere brennbare Materialien beträgt mindestens 11 Meter. Brandschutzausrüstung muss im Schweißbereich vorhanden sein.

Beachten Sie, dass die beim Schweißen entstehende heiße Schlacke, Spritzer und Funken eine potentielle Quelle für Bränder oder Explosionen darstellen. Halten Sie einen Sicherheitsabstand zu Personen, entflammaren Gegenständen und Druckbehältern ein. Schweißen Sie keine Behälter mit brennbaren Materialien (auch keine Reste davon) -> Gefahr entflammbarer Gase. Falls sie geöffnet sind, müssen entflammbare oder explosive Materialien entfernt werden. Arbeiten Sie bei Schleifarbeiten immer in entgegengesetzter Richtung zu diesem Gerät und entflammaren Materialien.

## ELEKTRISCHE SICHERHEIT



Das Berühren stromführender Teile kann tödliche elektrische Schläge, schwere Verbrennungen bis zum Tod verursachen. Berühren Sie daher UNTER KEINEN UMSTÄNDEN Teile des Brenners weil er am Schweißstromkreis angeschlossen ist.

Berühren Sie niemals gleichzeitig Brenner und Masseklemme!

Tragen Sie zur Isolierung beim Schweißen immer trockene Kleidung in gutem Zustand. Achten Sie unabhängig der Umgebungsbedingungen stets auf isolierendes Schuhwerk.

## VORSICHTSMASSNAHMEN

Achten Sie darauf, dass sich der Brenner nicht um Ihren Körper wickelt.

Ziehen Sie niemals an den Brenner, um das Gerät zu bewegen.

Das Brennerkabel muss komplett abgerollt werden um Überhitzerisiko zu verhindern.

Nach der Abkühlung des Brenners, vor jeder Wartung oder bevor Sie die Verschleißteile prüfen oder wechseln, muss die Schweißstromquelle ausgeschaltet werden.

Prüfen Sie regelmäßig den Zustand des Brenners. Wenn er beschädigt ist, muss er ersetzt werden.

## BESCHREIBUNG

### ANWENDUNG

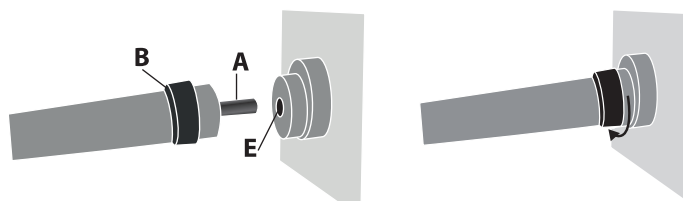
Die MIG15 / MIG25 / MIG 36 Brenner sind für manuelles MIG/MAG-Schweißverfahren geeignet.

### TECHNISCHE ANGABEN

Artikelnummer	Komponente				Komponente				063778	063785	063792	063808
	71846	71847	063754	063761	71848	71866	71879	C71453				
Bezeichnung	<b>MIG 15</b>				<b>MIG 25</b>				<b>MIG 36</b>			
Verfahren	MIG / MAG				MIG / MAG				MIG / MAG			
Führungsmethode	Manuell				Manuell				Manuell			
Nennleistung Entsprechende Einschaltdauer	150 A 35%		180 A 60%		230 A 60%				340 A 60%			
Nennspannung	≤113 V				≤113 V				≤113 V			
Kühlungsart	Luft				Luft				Luft			
Anschlüsse	EURO				EURO				EURO			
Schutzgas	150 A CO <sub>2</sub> / 120 A Mix		180 A CO <sub>2</sub> / 150 A Mix		230 A CO <sub>2</sub> / 200 A Mix				340 A CO <sub>2</sub> / 300 A Mix			
Gasdurchfluss	10-18 L/min		10-25 L/min		10-25 L/min				10-25 L/min			
Kontaktrohr	Ø 0.8 Stahl	Ø 1.0 Stahl	Ø 0.8 Stahl	Ø 0.8 Alu	Ø 1.2 Alu	Ø 0.8 Stahl	Ø 1.0 Stahl	Ø 1.0 Stahl	Ø 1.0 Stahl	Ø 1.0 Alu	Ø 1.2 Stahl	Ø 1.2 Alu
Kabellänge	3 m				3 m	3 m	3 m	4 m	4 m	3 m	4 m	3 m
Kabelquerschnitt	14 mm <sup>2</sup>		16 mm <sup>2</sup>		25 mm <sup>2</sup>				42 mm <sup>2</sup>			
Spannung am Brennetaster	10 V				10 V				10 V			
Geltende Norm	IEC 60974-7				IEC 60974-7				IEC 60974-7			

## MONTAGE

### BRENNER ANSCHLIESSEN



Die Schweißstromquelle muss ausgeschaltet sein. Den Brenneranschluss (A) in die Buchse (E) stecken und den Teil B anschrauben. Das Brennerkabel muss fest angezogen sein. Um den Brenner zu entfernen, abschrauben.

### AUSSTATTUNG DES BRENNERS

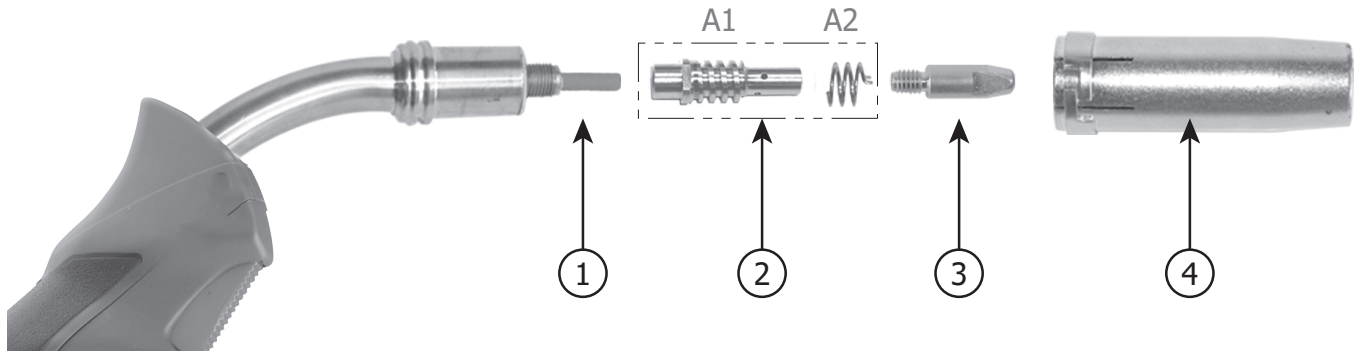
Der Brenner muss mit den für die Schweißung und den verwendeten Strom geeigneten Verschleißteile ausgerüstet werden.

Falsche Verschleißteile führen zu fehlerhaften Schweißungen, zum vorzeitigen Verschleiß der Verbrauchsteile oder zu Funktionsstörungen.

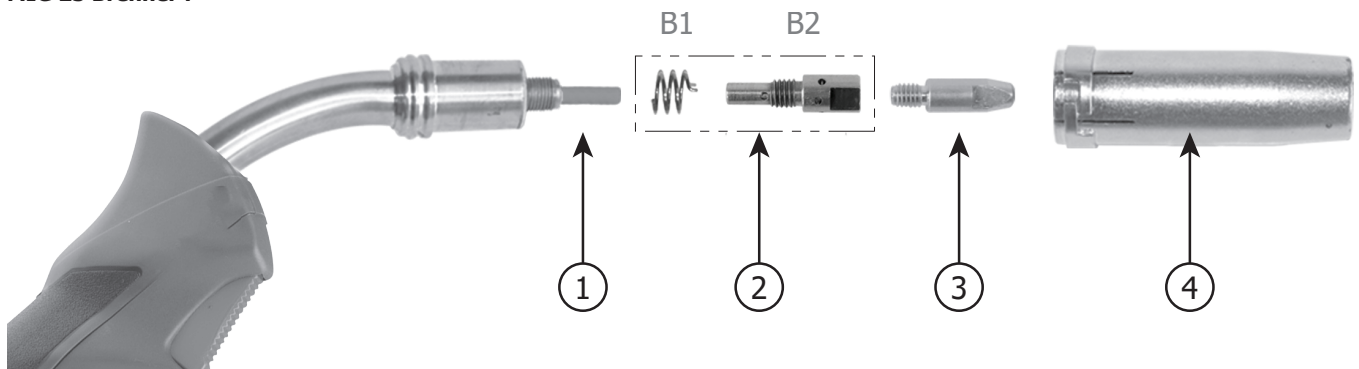
**Spritzer:**

- Während des Schweißvorgangs können Spritzer den Brenner und das Werkstück beschädigen. Um Probleme beim Drahtvorschub, der Lichtbogenstabilität und der Verringerung des Gasschutzes zu vermeiden, müssen Spritzer in den Düsen und Kappen entfernt werden.
- Spritzer in der Düse können einen Kurzschluss innerhalb des Brenners verursachen, wobei der Brenner beschädigt werden kann.
- Der Einsatz einer Antihaft-Paste oder -Spray verringert die Auswirkungen der Spritzer. Benutzen Sie keine Schneidwerkzeug, um die Spritzer zu entfernen, da es den Brenner beschädigen könnte.

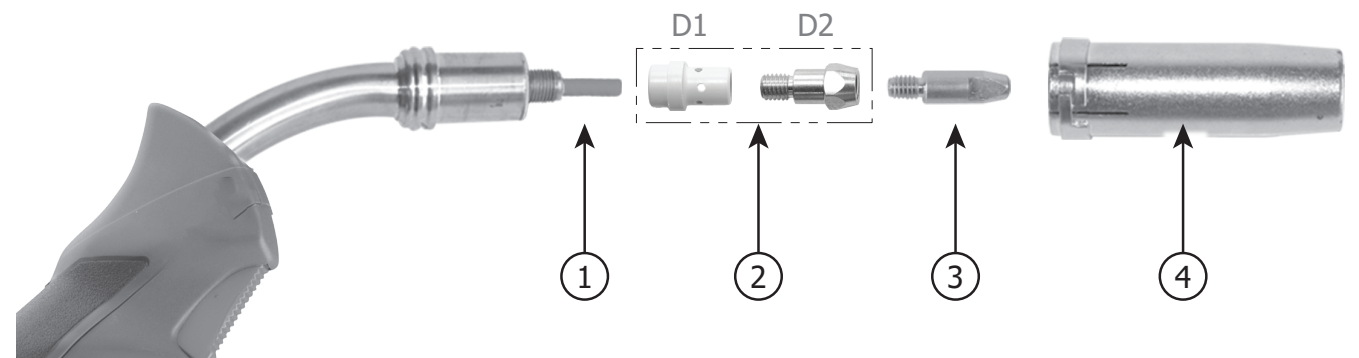
**MIG 15 Brenner :**



**MIG 25 Brenner :**



**MIG 36 Brenner :**



**Verschleißteile:**

Prüfen Sie regelmäßig den Verschleißzustand des Kontaktrohrs (3) und der Düse (4).

① Drahtseele		MIG 15		MIG 25		MIG 36	
		Stahldraht	Aluminiumdraht	Stahldraht	Aluminiumdraht	Stahldraht	Aluminiumdraht
Ø 0.6/0.8 mm	3 m	041592	041578	-	-	-	-
	4 m	041837	044050	-	-	-	-
Ø 1.0/1.2 mm	3 m	-	-	041608	041585	041608	041585
	4 m	-	-	041844	044067	041844	044067
	5 m	-	-	062276	-	062276	-
	8 m	-	-	-	038677	-	038677

② Halterung kontakt		MIG 15	MIG 25	MIG 36
150 A	A1 x 5	042902	-	-
	A2 x 10	042988	-	-
250 A	B1 x 5	-	042995	-
	B2 x 5	-	042919	-
350 A	D1 x 3	-	-	043008
	D2 x 5	-	-	042926

③ Kontaktröhr		MIG 15	MIG 25	MIG 36
Ø 0.6	x 10	041905		-
Ø 0.8	x 10	041912		-
Ø 1.0	x 10	041929	041066	419803
Ø 1.2	x 10	041974	041073	419810

④ keramikdüse	MIG 15	MIG 25	MIG 36
150 A	041875	-	-
250 A	-	041882	
350 A	-	-	041783

## FEHLER, URSACHEN, LÖSUNGEN

SYMPTOME	MÖGLICHE URSACHEN	LÖSUNGEN
Überhitzung des Brenners	Der Kontaktröhr und seine Halterung sind nicht festgezogen.	Kontaktröhr und Halterung prüfen und festziehen.
	Zu hoher Schweißstrom.	Den Schweißstrom am Gerät einstellen.
Fehlerhafte Brennertaste	Das Kontrollkabel ist durchtrennt oder beschädigt.	Das Kabel reparieren
	Der EURO-Anschluss des Brenners ist nicht richtig an dem Gerät angeschlossen.	Prüfen Sie die Brenneranschlüsse.
Der Draht ist im Kontaktröhr festgeschweißt.	Fehlerhafte Einstellung. Abgenutztes Kontaktröhr	Einstellung prüfen oder korrigieren. Kontaktröhr wechseln.
Unregelmäßiger Schweißdrahtvorschub.	Der Druck der Drahtführungsrollen ist zu niedrig oder zu hoch.	Den Druck der Drahtführungsrollen einstellen (am Drahtvorschub)
	Die Drahtseele ist verstopft.	Die beiden Enden reinigen.
	Kontaktröhr ist nicht geeignet für den Drahtdurchmesser.	Kontaktröhr wechseln.
	Drahtführungsrolle ist abgenutzt oder falsch montiert.	Drahtführungsrolle wechseln
Lichtbogen zwischen der Düse und dem zu schweißenden Element	Kurzschluss zwischen Kontaktröhr und Düse durch Spritzer.	Die Düse reinigen und Antihalt-Spray in die Düse sprühen.
	Beschädigter Isolator des Kontaktröhrs	Düse wechseln.
Instabiler Lichtbogen	Abgenutztes Kontaktröhr oder für den Drahtdurchmesser nicht geeignet.	Prüfen und Kontaktröhr wechseln.
	Fehlerhafte Einstellung des Geräts.	Einstellung am Gerät korrigieren.
	Beschädigte interne Drahtführungsseele	Die Drahtführungsseele im Brenner wechseln.

## GARANTIE

Die Garantieleistung des Herstellers erfolgt ausschließlich bei Fabrikations- oder Materialfehlern, die binnen 24 Monate nach Kauf angezeigt werden (Nachweis Kaufbeleg).

Die Garantieleistung erfolgt nicht bei:

- Durch Transport verursachten Beschädigungen.
- Normalem Verschleiß der Teile (z.B. : Kabel, Klemmen, usw.) sowie Gebrauchsspuren.
- Von unsachgemäßem Gebrauch verursachten Defekten (Sturz, harte Stöße, Demontage).
- Durch Umwelteinflüsse entstandene Defekte (Verschmutzung, Rost, Staub).

Die Reparatur erfolgt erst nach Erhalt einer schriftlichen Akzeptanz (Unterschrift) des zuvor vorgelegten Kostenvorschlages durch den Besteller. Im Fall einer Garantieleistung trägt GYS ausschließlich die Kosten für den Rückversand an den Fachhändler.

## ADVERTENCIAS - NORMAS DE SEGURIDAD

### CONSIGNA GENERAL



Estas instrucciones se deben leer y comprender antes de toda operación.  
 Toda modificación o mantenimiento no indicado en el manual no se debe llevar a cabo.

Todo daño físico o material debido a un uso no conforme con las instrucciones de este manual no podrá atribuírse al fabricante.  
 En caso de problema o de incertidumbre, consulte con una persona cualificada para manejar correctamente el aparato.

### PROTECCIÓN INDIVIDUAL Y DE LOS OTROS

La soldadura al arco puede ser peligrosa y causar lesiones graves e incluso mortales.  
 La soldadura expone a los individuos a una fuente peligrosa de calor, de radiación lumínica del arco, de campos electromagnéticos (atención a los que lleven marcapasos), de riesgo de electrocución, de ruido y de emisiones gaseosas.

Para protegerse correctamente y proteger a los demás, siga las instrucciones de seguridad siguientes:



Para protegerse de quemaduras y de radiaciones, lleve ropas sin solapas, aislantes, secos, ignífugos y en buen estado que cubran todo el cuerpo.



Utilice guantes que aseguren el aislamiento eléctrico y térmico.



Utilice una protección de soldadura y/o una capucha de soldadura de un nivel de protección suficiente (variable según aplicaciones).  
 Protéjase los ojos durante operaciones de limpieza. Las lentillas de contacto están particularmente prohibidas.

A veces es necesario delimitar las zonas mediante cortinas ignífugas para proteger la zona de soldadura de los rayos del arco, proyecciones y de residuos incandescentes.

Informe a las personas en la zona de soldadura de que no miren los rayos del arco ni las piezas en fusión y que lleven ropas adecuadas para protegerse.



Utilice un casco contra el ruido si el proceso de soldadura alcanza un nivel de ruido superior al límite autorizado (así como cualquier otra persona que estuviera en la zona de soldadura).

Las manos, el cabello y la ropa deben estar a distancia de las partes móviles (ventilador).

No quite nunca el cárter del grupo de refrigeración del aparato estando bajo tensión, el fabricante no podrá ser considerado responsable en caso de accidente.



Las piezas soldadas están caliente y pueden provocar quemaduras durante su manipulación. Cuando se hace un mantenimiento de la antorcha o portaelectrodos, se debe asegurar que esta esté lo suficientemente fría y espere al menos 10 minutos antes de toda intervención. El grupo de refrigeración se debe encender cuando se utilice una antorcha refrigerada por líquido para que el líquido no pueda causar quemaduras.

Es importante asegurar la zona de trabajo antes de dejarla para proteger las personas y los bienes materiales.

### HUMOS DE SOLDADURA Y GAS



El humo, el gas y el polvo que se emite durante el corte son peligrosos para la salud. Hay que prever una ventilación suficiente y en ocasiones puede ser necesario un aporte de aire. Una máscara de aire puede ser una solución en caso de aireación insuficiente.  
 Compruebe que la aspiración es eficaz controlándola conforme a las normas de seguridad.

Atención, la soldadura en los lugares de pequeñas dimensiones requiere una vigilancia a distancia de seguridad. La soldadura de algunos materiales que contengan plomo, cadmio, zinc, mercurio o berilio pueden ser particularmente nocivos. Desengrase las piezas antes de soldarlas.

Las botellas se deben colocar en locales abiertos o bien aireados. Se deben colocar en posición vertical y sujetadas con un soporte o sobre un carro. La soldadura no se debe efectuar cerca de grasa o de pintura.

### RIESGO DE FUEGO Y DE EXPLOSIÓN



Proteja completamente la zona de soldadura, los materiales inflamables deben alejarse al menos 11 metros.  
 Cerca de la zona de operaciones de soldadura debe haber un anti-incendios.

Atención a las proyecciones de materiales calientes o chispas incluso a través de las fisuras. Pueden generar un incendio o una explosión.

Aleje las personas, objetos inflamables y contenedores a presión a una distancia de seguridad suficiente.

La soldadura en contenedores o tubos cerrados está prohibida y en caso de que estén abiertos se les debe vaciar de cualquier material inflamable o explosivo (aceite, carburante, residuos de gas...).

Las operaciones de pulido no se deben dirigir hacia la fuente de energía de soldadura o hacia materiales inflamables.

**SEGURIDAD ELÉCTRICA**


Una descarga eléctrica puede ser una fuente de accidente grave directo o indirecto, incluso mortal.  
No toque nunca las partes bajo tensión de la antorcha ya que están conectadas al circuito de soldadura al arco.

No toque al mismo tiempo la antorcha y la pinza de masa.

Utilizar siempre ropas secas y en buen estado para aislarse del circuito de soldadura. Lleve zapatos aislantes, sin importar el lugar donde trabaje.

**PRECAUCIÓN DE EMPLEO**

No enrolle cables de la antorcha alrededor de su cuerpo.

No utilice la antorcha para desplazar el generador de soldadura o la devanadera.

La antorcha debe estar completamente desenrollados para evitar cualquier sobrecalentamiento.

Detenga el generador de corriente una vez que la antorcha se haya enfriado y antes de cada mantenimiento, cambio o control de las piezas de recambio.

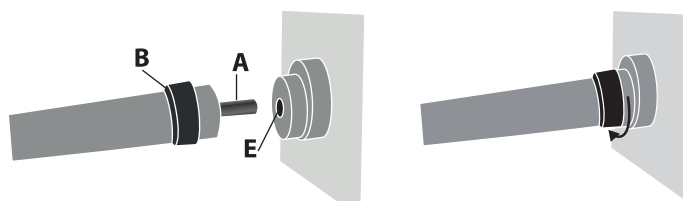
Controle regularmente el estado de la antorcha. Si esta está dañada, se debe reemplazar.

**DESCRIPCIÓN GENERAL**
**ESPECIFICACIONES**

Las antorchas MIG15 / MIG25 / MIG 36 están destinadas al proceso de corte MIG / MAG manual.

**DATOS TÉCNICOS**

Referencia	Componente				Componente				063778	063785	063792	063808
	71846	71847	063754	063761	71848	71866	71879	C71453				
Designación	<b>MIG 15</b>				<b>MIG 25</b>				<b>MIG 36</b>			
Proceso	MIG / MAG				MIG / MAG				MIG / MAG			
Método de guiado	Manual				Manual				Manual			
Corriente asignada Ciclo de trabajo correspondiente	150 A 35%		180 A 60%		230 A 60%				340 A 60%			
Tensión asignada	≤113 V				≤113 V				≤113 V			
Modo de refrigeración	Aire				Aire				Aire			
Conectores	EURO				EURO				EURO			
Gas de protección	150 A CO <sub>2</sub> / 120 A Mix		180 A CO <sub>2</sub> / 150 A Mix		230 A CO <sub>2</sub> / 200 A Mix				340 A CO <sub>2</sub> / 300 A Mix			
Caudal de gas	10-18 L/min		10-25 L/min		10-25 L/min				10-25 L/min			
Tubo de contacto	Ø 0.8 Acero	Ø 1.0 Acero	Ø 0.8 Acero	Ø 0.8 Aluminio	Ø 1.2 Aluminio	Ø 0.8 Acero	Ø 1.0 Acero	Ø 1.0 Acero	Ø 1.0 Acero	Ø 1.0 Aluminio	Ø 1.2 Acero	Ø 1.2 Aluminio
Longitud de cable	3 m				3 m	3 m	3 m	4 m	4 m	3 m	4 m	3 m
Sección de cable	14 mm <sup>2</sup>		16 mm <sup>2</sup>		25 mm <sup>2</sup>				42 mm <sup>2</sup>			
Tensión del interruptor gatillo	10 V				10 V				10 V			
Norma aplicada	IEC 60974-7				IEC 60974-7				IEC 60974-7			

**INSTALACIÓN**
**EXIGENCIAS PARA LA CONEXIÓN DE LA ANTORCHA**


El generador no debe estar conectado a la red eléctrica.  
Inserte el conector de la antorcha (A) en el receptor hembra (E) y atornille la parte B. Asegúrese que la antorcha quede bien fijada.  
Para retirar la antorcha, desatornille del mismo modo que antes.

**EQUIPAMIENTO DE LAS ANTORCHAS**

La antorcha debe estar equipada con los consumibles correctos, seleccionados en función de la aplicación y de la corriente ajustada.

Una mala selección de consumibles provocará fallos de corte, el desgaste prematuro de los consumibles e incluso un mal funcionamiento del conjunto.

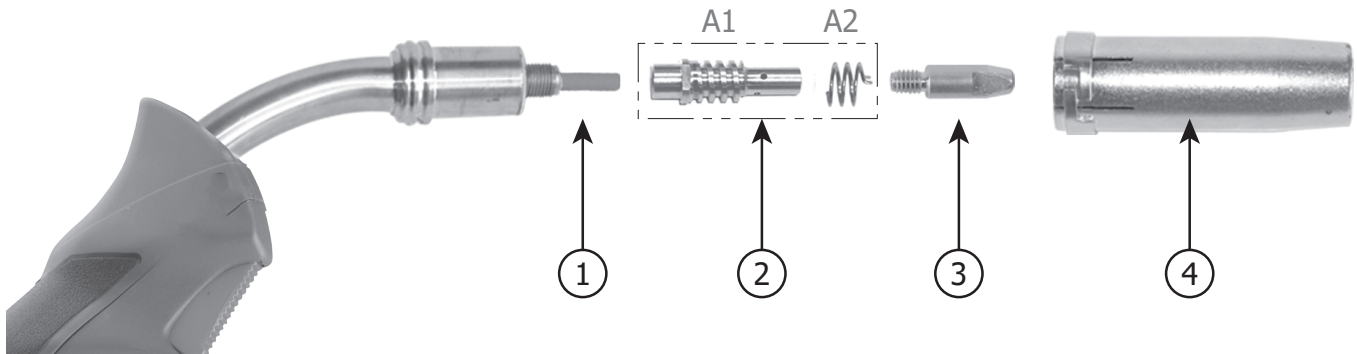
**Salpicaduras:**

- Durante la soldadura, las salpicaduras pueden dañar fácilmente la antorcha y el material de soldadura. Para evitar obstáculos en el devanado de hilo, en la estabilidad del arco y que se reduzca el efecto del aislamiento del gas, las salpicaduras en las puntas y boquillas se deben limpiar en cuanto se vea necesario.

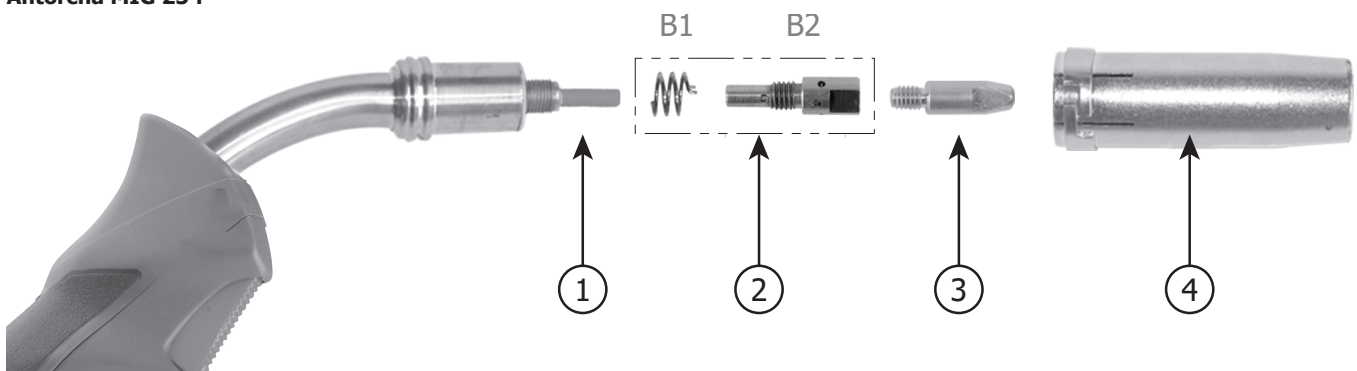
. La acumulación de salpicaduras en la boquilla, cuando no se limpia a tiempo, provocarán un cortocircuito en la antorcha, lo que podría dañar los elementos de la antorcha.

- Se recomienda el uso de un agente anti-salpicaduras o una pasta anti-salpicaduras para reducirlas. Para evitar el deterioro de la antorcha, no utilice herramientas cortantes para limpiar las salpicaduras.

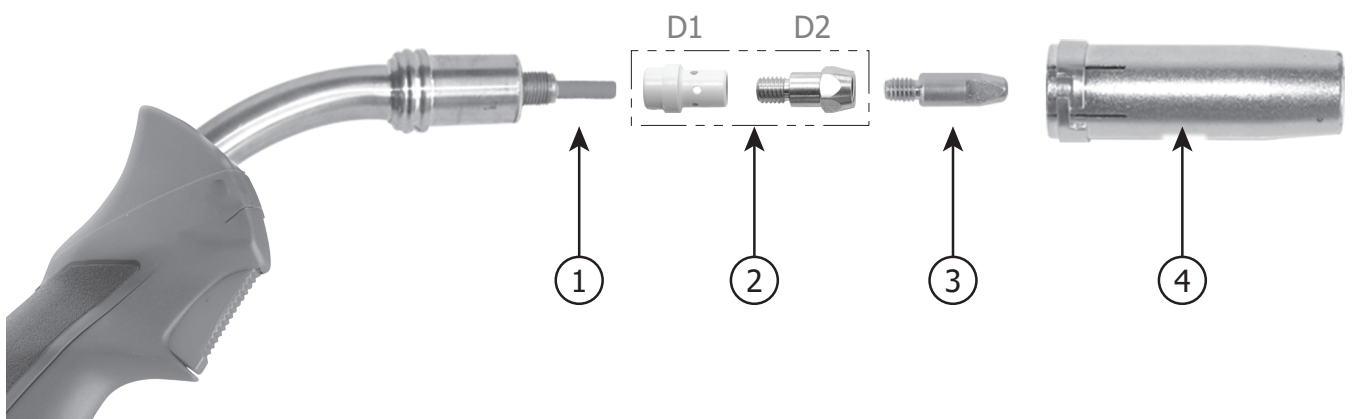
### Antorchas MIG 15 :



### Antorcha MIG 25 :



### Antorcha MIG 36 :



### Consumibles:

Compruebe regularmente el estado de desgaste del tubo de contacto (3) y de la boquilla (4).

① Funda		MIG 15		MIG 25		MIG 36	
		Acero	Aluminio	Acero	Aluminio	Acero	Aluminio
Ø 0.6/0.8 mm	3 m	041592	041578	-	-	-	-
	4 m	041837	044050	-	-	-	-
Ø 1.0/1.2 mm	3 m	-	-	041608	041585	041608	041585
	4 m	-	-	041844	044067	041844	044067
	5 m	-	-	062276	-	062276	-
	8 m	-	-	-	038677	-	038677



② Soporte tubo de contacto		MIG 15	MIG 25	MIG 36
150 A	A1 x 5	042902	-	-
	A2 x 10	042988	-	-
250 A	B1 x 5	-	042995	-
	B2 x 5	-	042919	-
350 A	D1 x 3	-	-	043008
	D2 x 5	-	-	042926

③ Tubo de contacto		MIG 15	MIG 25	MIG 36
Ø 0.6	x 10	041905	-	-
Ø 0.8	x 10	041912	-	-
Ø 1.0	x 10	041929	041066	419803
Ø 1.2	x 10	041974	041073	419810

④ Boquilla		MIG 15	MIG 25	MIG 36
150 A		041875	-	-
250 A		-	041882	
350 A		-	-	041783

### ANOMALÍAS, CAUSAS Y SOLUCIONES

Anomalias	Causas posibles	Soluciones
Sobrecalentamiento de la antorcha	El tubo de contacto y su soporte no están apretados.	Compruebe y apriete el tubo de contacto y su soporte.
	Corriente eléctrica de soldadura excesiva.	Ajuste la corriente eléctrica sobre el equipo de soldadura.
El gatillo no funciona	El cable de control está cortado o dañado.	Repare el cable
	El conector europeo de la antorcha no está correctamente conectado al equipo de soldadura.	Compruebe la conexión del conector de la antorcha.
Hilo soldado en el tubo de contacto	Mal ajuste. Tubo de contacto desgastado.	Compruebe o corrija el ajuste. Cambie el tubo de contacto.
Alimentación irregular del hilo de soldadura	La presión de los rodillos es demasiado débil o demasiado elevada	Ajuste la presión de los rodillos (sobre la motodevanadera)
	La funda de alimentación de hilo está obstruida.	Limpie las dos extremidades
	Tubo de contacto incompatible con el diámetro de hilo.	Cambie el tubo de contacto
	Rodillo de devanadera de hilo desgastado o mal montado.	Cambie el rodillo de la devanadera de hilo
Arco entre la boquilla y la pieza a soldar	Mal funcionamiento del sistema de devanado de hilo.	Compruebe/repare la devanadera
	Cortocircuito entre el tubo de contacto y la boquilla debido a salpicaduras.	Limpie la boquilla y pulverice un agente anti-salpicaduras en el interior.
Arco inestable	Aislador del tubo de contacto deteriorado.	Cambie la boquilla.
	Tubo de contacto desgastado o tubo de contacto inadecuado al diámetro de hilo.	Compruebe y cambie el tubo de contacto.
	Mal ajuste del equipo de soldadura.	Corrija el ajuste de equipo de soldadura.
	Funda interna del hilo deteriorado.	Cambie la funda de hilo en la antorcha.

### GARANTÍA

La garantía cubre todos los defectos o vicios de fabricación durante 2 años, a partir de la fecha de compra (piezas y mano de obra)

La garantía no cubre: Todas las otras averías resultando del transporte

- El desgaste normal de las piezas (cables, pinzas...)
- Los incidentes resultando de un mal uso (error de alimentación, caída, desmontaje)
- Los fallos relacionados con el entorno (polución, oxidación, polvo...)

En caso de fallo, regresen la máquina a su distribuidor, adjuntando:

- Un justificativo de compra con fecha (recibo, factura...)
- Una nota explicativa del fallo.

## ПРЕДОСТЕРЕЖЕНИЯ - ПРАВИЛА БЕЗОПАСНОСТИ

### ОБЩИЕ УКАЗАНИЯ



Эти указания должны быть прочтены и поняты до начала сварочных работ. Изменения и ремонт, не указанные в этой инструкции, не должны быть предприняты.

Производитель не несет ответственности за травмы и материальные повреждения связанные с несоответствующим данной инструкции использованием аппарата. В случае проблемы или сомнений, обратитесь к квалифицированному профессионалу для правильного подключения.

### ИНДИВИДУАЛЬНАЯ ЗАЩИТА И ЗАЩИТА ОКРУЖАЮЩИХ

Дуговая сварка может быть опасной и вызвать тяжелые и даже смертельные ранения. Сварочные работы подвергают пользователя воздействию опасного источника тепла, светового излучения дуги, электромагнитных полей (особое внимание лицам, имеющим электрокардиостимулятор), сильному шуму, выделениям газа, а также могут стать причиной поражения электрическим током. Что бы правильно защитить себя и защитить окружающих, соблюдайте следующие правила безопасности:



Чтобы защитить себя от ожогов и облучения при работе с аппаратом, надевайте сухую рабочую защитную одежду (в хорошем состоянии) из огнеупорной ткани, без отворотов, которая покрывает полностью все тело.



Работайте в защитных рукавицах, обеспечивающие электро- и термоизоляцию.



Используйте средства защиты для сварки и/или шлем для сварки соответствующего уровня защиты (в зависимости от использования). Защитите глаза при операциях очистки. Ношение контактных линз воспрещается. В некоторых случаях необходимо окружить зону огнеупорными шторами, чтобы защитить зону сварки от лучей, брызг и накаливаемого шлака. Предупредите окружающих не смотреть на дугу и обрабатываемые детали и надевать защитную рабочую одежду.



Носите наушники против шума, если сварочный процесс достигает звукового уровня выше дозволенного (это же относится ко всем лицам, находящимся в зоне сварки).

Держите руки, волосы, одежду подальше от подвижных частей (двигатель, вентилятор...). Никогда не снимайте защитный корпус с системы охлаждения, когда источник под напряжением. Производитель не несет ответственности в случае несчастного случая.



Только что сваренные детали горячи и могут вызвать ожоги при контакте с ними. Во время техобслуживания горелки или электрододержателя убедитесь, что они достаточно охладились и подождите как минимум 10 минут перед началом работ. При использовании горелки с жидкостным охлаждением система охлаждения должна быть включена, чтобы не обжечься жидкостью. Очень важно обезопасить рабочую зону перед тем, как ее покинуть, чтобы защитить людей и имущество.

### СВАРОЧНЫЕ ДЫМ И ГАЗ



Выделяемые при резке дым, газ и пыль опасны для здоровья. Вентиляция должна быть достаточной, и может потребоваться дополнительная подача воздуха.

При недостаточной вентиляции можно воспользоваться маской сварщика-респиратором. Проверьте, чтобы всасывание воздуха было эффективным в соответствии с нормами безопасности.

Будьте внимательны: сварка в небольших помещениях требует наблюдения на безопасном расстоянии. Кроме того, сварка некоторых металлов, содержащих свинец, кадмий, цинк, ртуть или даже бериллий, может быть чрезвычайно вредной. Следует очистить от жира детали перед сваркой.

Газовые баллоны должны храниться в открытых или хорошо проветриваемых помещениях. Они должны быть в вертикальном положении и закреплены на стойке или тележке. Ни в коем случае не варить вблизи жира или краски.

### РИСК ПОЖАРА И ВЗРЫВА



Полностью защитите зону сварки. Возгораемые материалы должны быть удалены как минимум на 11 метров. Противопожарное оборудование должно находиться вблизи проведения сварочных работ.

Осторожно с брызгами горячего материала или искр, даже через щели. Они могут повлечь за собой пожар или взрыв.

Удалите людей, возгораемые предметы и все емкости под давлением на безопасное расстояние.

Ни в коем случае не варите в контейнерах или закрытых трубах. В случае, если они открыты, то перед сваркой их нужно освободить от всех взрывчатых или возгораемых веществ (масло, топливо, остаточные газы ...).

Во время операции шлифования не направляйте инструмент в сторону источника сварочного тока или возгораемых материалов.

**ЭЛЕКТРИЧЕСКАЯ БЕЗОПАСНОСТЬ**


Электрический разряд может вызвать прямые или косвенные ранения, и даже смерть.  
Никогда не дотрагивайтесь до частей горелки, находящихся под напряжением, т.к. она подключена к сварочной цепи.

Никогда не дотрагивайтесь одновременно до горелки и до зажима массы.

Всегда носите сухую одежду в хорошем состоянии для изоляции от сварочной цепи. Носите изолирующую обувь независимо от той среды, где вы работаете.

**МЕРЫ ПРЕДОСТОРОЖНОСТИ**

Ни в коем случае не оборачивайте вокруг себя рукав горелки.

Не пользуйтесь горелкой для переноса источника сварочного тока или подающего устройства.

Рукав горелки должен быть полностью размотан во избежание перегрева.

Выключайте источник тока после того, как горелка остынет, а также перед каждым техобслуживанием и перед тем, как заменить или проверить быстроизнашивающиеся детали.

Регулярно проверяйте состояние горелки. В случае повреждения она должна быть заменена.

**ОПИСАНИЕ**
**ТЕХНИЧЕСКИЕ ХАРАКТЕРИСТИКИ**

Горелки MIG15 / MIG25 / MIG 36 предназначены для ручных методов сварки MIG / MAG.

**ТЕХНИЧЕСКИЕ ДАННЫЕ**

Артикул	Компонент		063754	063761
	71846	71847		
Наименование	<b>MIG 15</b>			
Метод сварки	МИГ/МАГ			
Метод направления	Ручной режим			
Номинальный ток Соответствующая продолжительность включения	150 А 35%		180 А 60%	
Номинальное напряжение	≤113 V			
Режим охлаждения	Воздух			
Подключение	ЕВРО			
Защитный газ	150 А CO <sub>2</sub> / 120 А Mix		180 А CO <sub>2</sub> / 150 А Mix	
Расход газа	10-18 л/мин		10-25 л/мин	
Контактная трубка	Ø 0.8 стальную	Ø 1.0 стальную	Ø 0.8 стальную	Ø 0.8 алюминиевую
Длина кабеля	3 м			
Сечение кабеля	14 мм <sup>2</sup>		16 мм <sup>2</sup>	
Напряжение переключателя триггера	10 В			
Действующие нормы	IEC 60974-7			

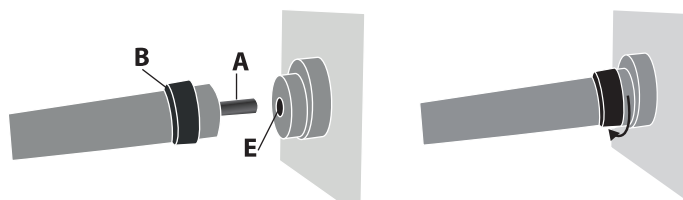
Артикул	Компонент				063778	063785
	71848	71866	71879	C71453		
Наименование	<b>MIG 25</b>					
Метод сварки	МИГ/МАГ					
Метод направления	Ручной режим					
Номинальный ток Соответствующая продолжительность включения	230 А 60%					
Номинальное напряжение	≤113 V					
Режим охлаждения	Воздух					
Подключение	ЕВРО					
Защитный газ	230 А CO <sub>2</sub> / 200 А Mix					
Расход газа	10-25 л/мин					

Контактная трубка	Ø 1.2 алюминиевую	Ø 0.8 стальную	Ø 1.0 стальную	Ø 1.0 стальную	Ø 1.0 стальную	Ø 1.0 алюминиевую
Длина кабеля	3 м	3 м	3 м	4 м	4 м	3 м
Сечение кабеля	25 мм <sup>2</sup>					
Напряжение переключателя триггера	10 В					
Действующие нормы	IEC 60974-7					

Артикул	063792	063808
Наименование	<b>MIG 36</b>	
Метод сварки	МИГ/МАГ	
Метод направления	Ручной режим	
Номинальный ток Соответствующая продолжительность включения	340 А 60%	
Номинальное напряжение	≤113 V	
Режим охлаждения	Воздух	
Подключение	ЕВРО	
Защитный газ	340 А CO <sub>2</sub> / 300 А Mix	
Расход газа	10-25 л/мин	
Контактная трубка	Ø 1.2 стальную	Ø 1.2 алюминиевую
Длина кабеля	4 м	3 м
Сечение кабеля	42 мм <sup>2</sup>	
Напряжение переключателя триггера	10 В	
Действующие нормы	IEC 60974-7	

## УСТАНОВКА

### ТРЕБОВАНИЯ ПО ПОДСОЕДИНЕНИЮ ГОРЕЛКИ



Источник должен быть отключен.  
Вставьте коннектор горелки (А) в гнездо (Е) и завинтите часть В. Внимание: горелку нужно крепко привинтить.  
Для отсоединения горелки отвинтите ее таким же образом, как описано выше.

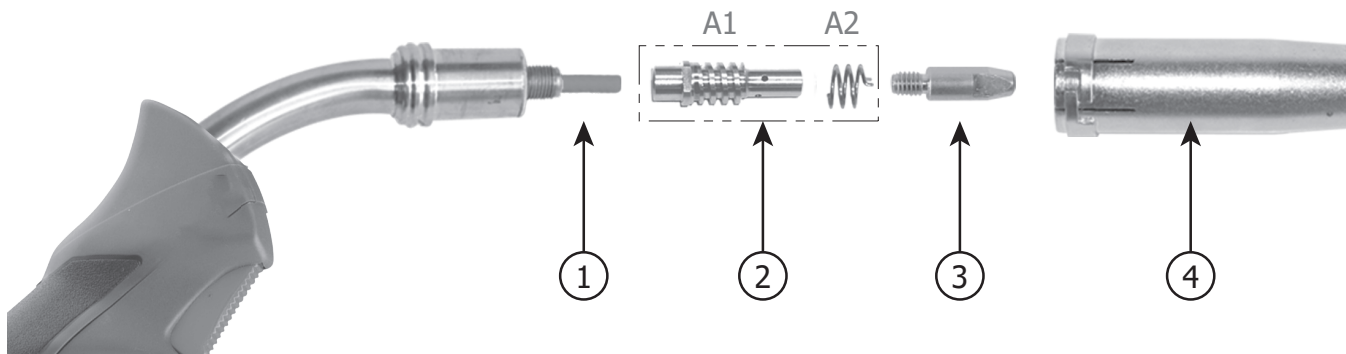
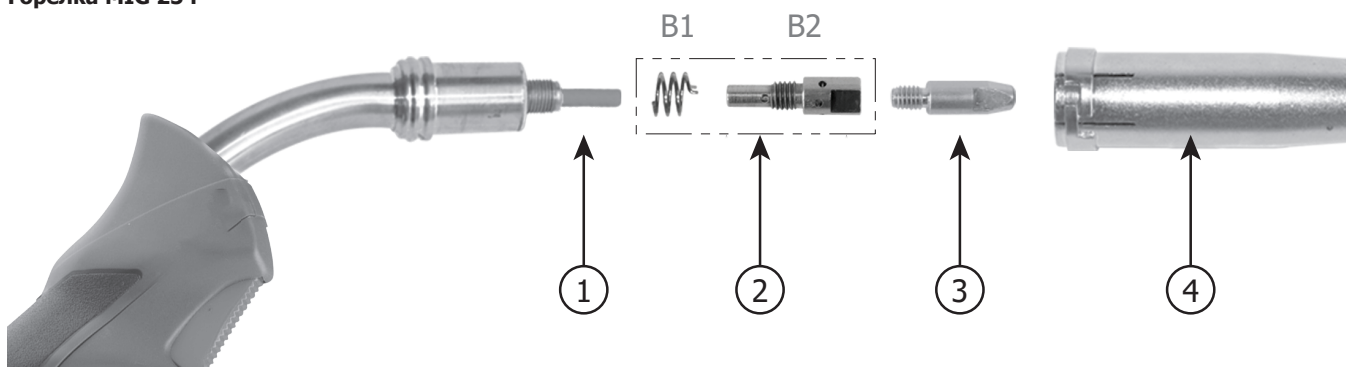
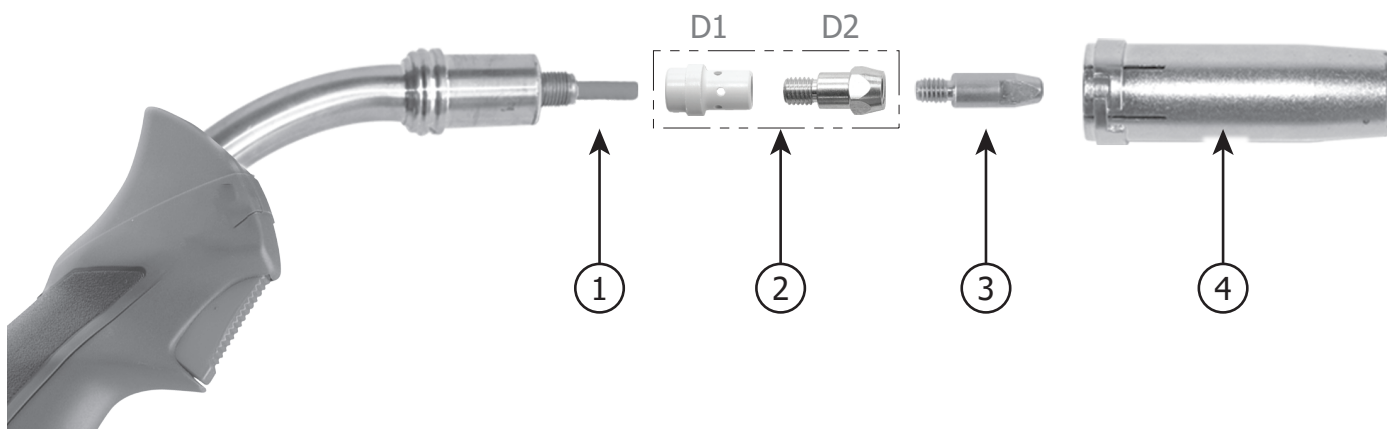
### ОБОРУДОВАНИЕ ГОРЕЛОК

Горелка должна быть оснащена правильными расходными комплектующими, выбранными в зависимости от применения и отрегулированного тока.

Неправильный выбор расходных комплектующих приведет к дефекту резки, преждевременному износу расходников и даже к сбою всего устройства.

#### Разбрызгивание :

- Брызги во время сварки могут легко повредить горелку и сварочное оборудование. Во избежание проблем с подачей проволоки, стабильностью дуги и со снижением газовой защиты нужно очищать наконечники и сопла от шлака каждый раз, когда это требуется.
- Если вовремя не вычистить шлак, накапливаемый в сопле, то он может вызвать короткое замыкание в горелке, что может повредить различные части горелки.
- Рекомендуется использовать противобрызговое средство или мазь для снижения количества брызг. Чтобы не повредить горелку, не используйте режущих инструментов для очистки от шлака.

**Горелки MIG 15 :**

**Горелка MIG 25 :**

**Горелка MIG 36 :**

**Расходные комплектующие :**

Регулярно проверяйте состояние износа контактной трубки (3) и сопла (4).

① Оболочка		MIG 15		MIG 25		MIG 36	
		стальную	алюминиевую	стальную	алюминиевую	стальную	алюминиевую
Ø 0.6/0.8 мм	3 м	041592	041578	-	-	-	-
	4 м	041837	044050	-	-	-	-
Ø 1.0/1.2 мм	3 м	-	-	041608	041585	041608	041585
	4 м	-	-	041844	044067	041844	044067
	5 м	-	-	062276	-	062276	-
	8 м	-	-	-	038677	-	038677

② Держатель контактной трубки		MIG 15	MIG 25	MIG 36
150 A	A1 x 5	042902	-	-
	A2 x 10	042988	-	-
250 A	B1 x 5	-	042995	-
	B2 x 5	-	042919	-
350 A	D1 x 3	-	-	043008
	D2 x 5	-	-	042926

③ Контактная трубка		MIG 15	MIG 25	MIG 36
∅ 0.6	x 10	041905	-	-
∅ 0.8	x 10	041912	-	-
∅ 1.0	x 10	041929	041066	419803
∅ 1.2	x 10	041974	041073	419810

④ Сопло	MIG 15	MIG 25	MIG 36
150 A	041875	-	-
250 A	-	041882	-
350 A	-	-	041783

### НЕИСПРАВНОСТИ, ИХ ПРИЧИНЫ И УСТРАНЕНИЕ

НЕПОЛАДКИ	ВОЗМОЖНЫЕ ПРИЧИНЫ	УСТРАНЕНИЕ
Перегрев горелки	Контактная трубка и ее держатель не затянуты.	Проверьте и затените контактную трубку и ее держатель.
	Слишком большой сварочный ток.	Отрегулируйте ток на сварочном аппарате.
Не работает триггер	Контрольный провод обрезан или поврежден.	Почините провод
	Евроконнектор горелки неправильно подсоединен к сварочному аппарату.	Проверьте подсоединение коннектора горелки.
Проволока приварилась внутри контактной трубки	Неправильные настройки. Износилась контактная трубка.	Проверьте и откорректируйте настройки. Замените контактную трубку.
Нерегулярная подача сварочной проволоки	Давление роликов слишком слабое или слишком высокое	Отрегулируйте давление роликов (на моторизованном подающем механизме)
	Рукав подачи проволоки забит.	Прочистите с двух сторон
	Контактная трубка не соответствует диаметру используемой проволоки.	Замените контактную трубку
	Ролик подающего механизма изношен или неправильно смонтирован.	Замените ролик подающего механизма
	Сбой системы подачи проволоки.	Проверьте / почините подающий механизм
Дуга между соплом и свариваемой деталью	Короткое замыкание между контактной трубкой и соплом из-за брызг.	Прочистите сопло и побрызгайте изнутри противобрызговым средством.
	Поврежден изолятор контактной трубки.	Замените сопло.
Нестабильная дуга	Контактная трубка износилась или не подходит к диаметру проволоки.	Проверьте и замените контактную трубку
	Настройки сварочного аппарата неправильные.	Откорректируйте настройки сварочного аппарата.
	Поврежден внутренний рукав подачи проволоки.	Замените рукав подачи проволоки в горелке.

### ГАРАНТИЯ

Гарантия распространяется на любой заводской дефект или брак в течение 2х лет с даты покупки изделия (запчасти и рабочая сила).

Гарантия не распространяется на:

- Любые поломки, вызванные транспортировкой.
- Нормальный износ деталей (Например : кабели, зажимы и т.д.).
- Случаи неправильного использования (ошибка питания, падение, разборка).
- Случаи выхода из строя из-за окружающей среды (загрязнение воздуха, коррозия, пыль).

При выходе из строя, обратитесь в пункт покупки аппарата с предъявлением следующих документов:

- документ, подтверждающий покупку (с датой): кассовый чек, инвойс....
- описание поломки.

## WAARSCHUWINGEN - VEILIGHEIDSINSTRUCTIES

### ALGEMENE INSTRUCTIES



Voor het in gebruik nemen van dit apparaat moeten deze instructies gelezen en goed begrepen worden. Voer geen wijzigingen of onderhoud uit die niet in de handleiding vermeld staan.

Ieder lichamelijk letsel of iedere vorm van materiële schade veroorzaakt door het niet naleven van de instructies in deze handleiding kan niet verhaald worden op de fabrikant van het apparaat.

Raadpleeg, in geval van problemen of onzekerheid over het gebruik, een gekwalificeerd en bevoegd persoon om het apparaat correct te installeren.

### PERSOONLIJKE BESCHERMING EN BESCHERMING VAN ANDEREN

Booglassen kan gevaarlijk zijn en ernstige en zelfs dodelijke verwondingen veroorzaken.

Tijdens het lassen worden de individuen blootgesteld aan een gevaarlijke warmtebron, aan de lichtstraling van de lasboog, aan elektro-magnetische velden (waarschuwing voor dragers van een pacemaker), aan elektrocutie gevaar, aan lawaai en aan uitstoting van gassen.

Bescherm uzelf en bescherm anderen, respecteer de volgende veiligheidsinstructies :



Draag, om uzelf te beschermen tegen brandwonden en straling, droge, goed isolerende kleding zonder omslagen, brandwerend en in goede staat, die het gehele lichaam bedekt.



Draag handschoenen die de elektrische en thermische isolatie garanderen.



Draag een lasbescherming en/of een lashelm die voldoende bescherming biedt (afhankelijk van de lastoepassing). Bescherm uw ogen tijdens schoonmaakwerkzaamheden. Contactlenzen zijn uitdrukkelijk verboden.

Soms is het nodig om het lasgebied met brandwerende gordijnen af te schermen tegen stralingen, projectie en wegsplattende gloeiende deeltjes. Informeer de personen in het lasgebied om niet naar de boog of naar gesmolten stukken te staren, en om aangepaste kleding te dragen die voldoende bescherming biedt.



Gebruik een bescherming tegen lawaai als de laswerkzaamheden een hoger geluidsniveau bereiken dan de toegestane norm (dit geldt tevens voor alle personen die zich in de las-zone bevinden).

Houd uw handen, haar en kleding op voldoende afstand van bewegende delen (ventilator). Verwijder nooit de behuizing van het koelelement wanneer de las-installatie aan een elektrische voedingsbron is aangesloten en onder spanning staat. De fabrikant kan dan niet verantwoordelijk worden gehouden in geval van een ongeluk.



De elementen die net gelast zijn zijn heet en kunnen brandwonden veroorzaken bij het aanraken. Zorg ervoor dat, tijdens onderhoudswerkzaamheden aan de toorts of de elektrode-houder, deze voldoende afgekoeld zijn en wacht ten minste 10 minuten alvorens met de werkzaamheden te beginnen. De koelgroep moet in werking zijn tijdens het gebruik van een watergekoelde toorts, om te voorkomen dat de vloeistof brandwonden veroorzaakt. Het is belangrijk om, voor vertrek, het werkgebied veilig achter te laten, om mensen en goederen niet in gevaar te brengen.

### LASDAMPEN EN GAS



Rook, gassen en stof uitgestoten tijdens het snijden zijn gevaarlijk voor de gezondheid. Zorg voor goede en voldoende ventilatie. Soms kan verse luchttoevoer tijdens het lassen noodzakelijk zijn. Een lashelm met verse luchtaanvoer kan een oplossing zijn als er onvoldoende ventilatie is.

Controleer of de afzuigkracht voldoende is, en verifieer of deze aan de gerelateerde veiligheidsnormen voldoet.

Waarschuwing: het is nodig om bij het lassen in beperkte ruimtes de veiligheid op afstand te controleren. Bovendien kan het lassen van materialen die bepaalde stoffen zoals lood, cadmium, zink, kwik of beryllium bevatten bijzonder schadelijk zijn. Ontvet de te lassen materialen voor aanvang van de laswerkzaamheden.

De gasflessen moeten worden opgeslagen in een open of goed geventileerde ruimte. Ze moeten in verticale positie gehouden worden, in een houder of op een trolley. Het lassen in de buurt van vet of verf is verboden.

### BRAND EN EXPLOSIE-RISICO



Scherp het lasgebied volledig af, brandbare stoffen moeten op minimaal 11 meter afstand geplaatst worden. Een brandblusinstallatie moet aanwezig zijn in de buurt van laswerkzaamheden.

Pas op voor projectie van hete onderdelen of vonken, zelfs door kieren heen. Ze kunnen brand of explosies veroorzaken.

Houd personen, ontvlambare voorwerpen en containers onder druk op veilige en voldoende afstand.

Het lassen in containers of gesloten buizen moet worden verboden, en als ze open zijn dan moeten ze ontdaan worden van ieder ontvlambaar of explosief product (olie, brandstof, gas residuen...).

Slijpwerkzaamheden mogen niet worden gericht naar het lasapparaat, of in de richting van brandbare materialen.

**ELEKTRISCHE VEILIGHEID**


Een elektrische schok kan, direct of indirect, ernstige en zelfs dodelijke ongelukken veroorzaken. Raak nooit delen van de toorts aan die onder spanning staan, daar deze aangesloten is op het spanningscircuit.

Raak nooit tegelijkertijd de toorts en de massaklem aan.

Draag altijd droge, in goede staat verkerende kleren om uzelf van het lascircuit te isoleren. Draag isolerend schoeisel, waar u ook werkt.

**GEBRUIKSAANWIJZING**

Wikkel de toorts nooit om het lichaam.

Gebruik de toorts niet om het lasapparaat of het draadaanvoersysteem mee te verplaatsen.

De toorts moet geheel afgerold zijn om iedere vorm van oververhitting te voorkomen.

Schakel de stroomgenerator uit nadat de toorts afgekoeld is. Doe dit ook voor de aanvang van iedere vorm van onderhoud en voor het vervangen of controleren van onderdelen.

Controleer regelmatig de staat van de toorts. Indien deze beschadigd is, moet hij vervangen worden.

**ALGEMENE OMSCHRIJVING**
**GEGEVENS**

De toortsen MIG15 / MIG25 / MIG 36 zijn geschikt voor handmatig MIG/MAG lassen.

**TECHNISCHE GEGEVENS**

Art. code	Onderdeel		063754	063761
	71846	71847		
Omschrijving	<b>MIG 15</b>			
Procedure	MIG / MAG			
Geleidingsmethode	Handmatig			
Nominale stroom Overeenkomstige inschakelduur	150 A 35%		180 A 60%	
Nominale spanning	≤113 V			
Type koelsysteem	Lucht			
Connectiviteit	EURO			
Beschermgas	150 A CO <sub>2</sub> / 120 A Mix		180 A CO <sub>2</sub> / 150 A Mix	
Gastoevoer	10-18 L/min		10-25 L/min	
Contacttip	Ø 0.8 staaldraad	Ø 1.0 staaldraad	Ø 0.8 staaldraad	Ø 0.8 Aluminium
Kabellengte	3 m			
Doorsnede van de kabel	14 mm <sup>2</sup>		16 mm <sup>2</sup>	
Spanning schakelaar trekker	10 V			
Toegepaste norm	IEC 60974-7			

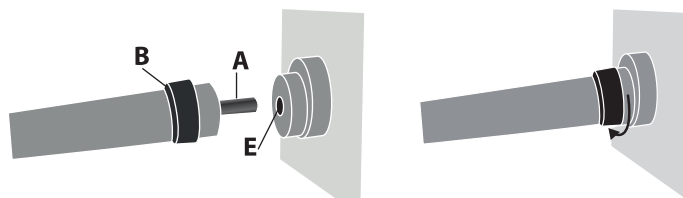
Art. code	Onderdeel				063778	063785
	71848	71866	71879	C71453		
Omschrijving	<b>MIG 25</b>					
Procedure	MIG / MAG					
Geleidingsmethode	Handmatig					
Nominale stroom Overeenkomstige inschakelduur	230 A 60%					
Nominale spanning	≤113 V					
Type koelsysteem	Lucht					
Connectiviteit	EURO					
Beschermgas	230 A CO <sub>2</sub> / 200 A Mix					
Gastoevoer	10-25 L/min					
Contacttip	Ø 1.2 Aluminium	Ø 0.8 staaldraad	Ø 1.0 staaldraad	Ø 1.0 staaldraad	Ø 1.0 staaldraad	Ø 1.0 Aluminium
Kabellengte	3 m	3 m	3 m	4 m	4 m	3 m
Doorsnede van de kabel	25 mm <sup>2</sup>					



Spanning schakelaar trekker	10 V	
Toegepaste norm	IEC 60974-7	
Art. code	063792	063808
Omschrijving	<b>MIG 36</b>	
Procedure	MIG / MAG	
Geleidingsmethode	Handmatig	
Nominale stroom Overeenkomstige inschakelduur	340 A 60%	
Nominale spanning	≤113 V	
Type koelsysteem	Lucht	
Connectiviteit	EURO	
Beschermgas	340 A CO2 / 300 A Mix	
Gastoevoer	10-25 L/min	
Contacttip	Ø 1.2 staaldraad	Ø 1.2 Aluminium
Kabellengte	4 m	3 m
Doorsnede van de kabel	42 mm <sup>2</sup>	
Spanning schakelaar trekker	10 V	
Toegepaste norm	IEC 60974-7	

## INSTALLATIE

### VOORSCHRIFTEN VOOR DE AANSLUITING VAN DE TOORTS



De lasgenerator moet uitgeschakeld zijn.  
 Breng de connector van de toorts (A) in in de vrouwelijke aansluiting (E) en draai deel B vast. Let op : toorts goed stevig aandraaien.  
 Voor het verwijderen van de toorts, losschroeven op dezelfde wijze als hierboven vermeld.

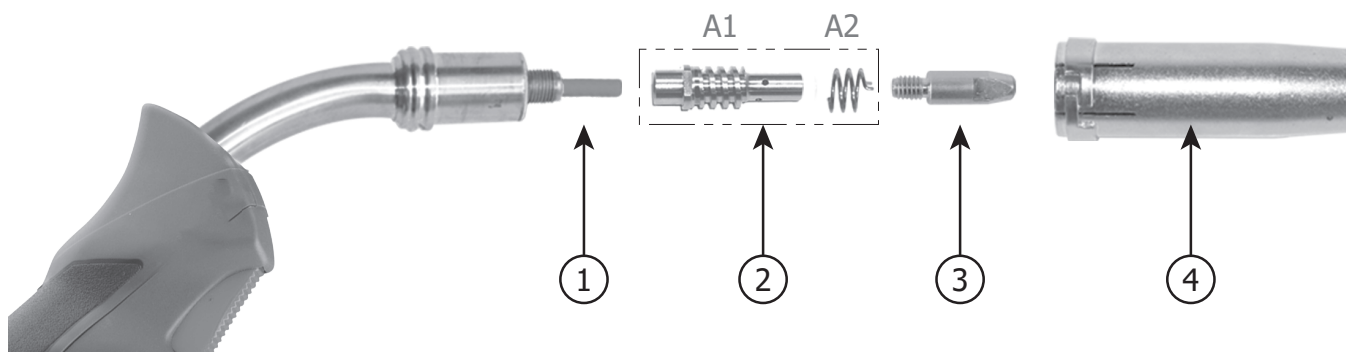
### UITRUSTING TOORTSEN

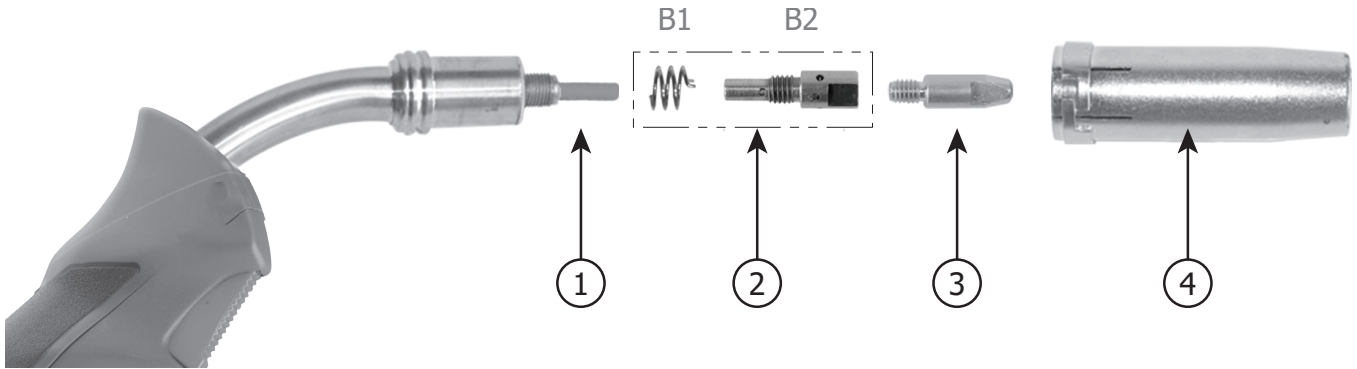
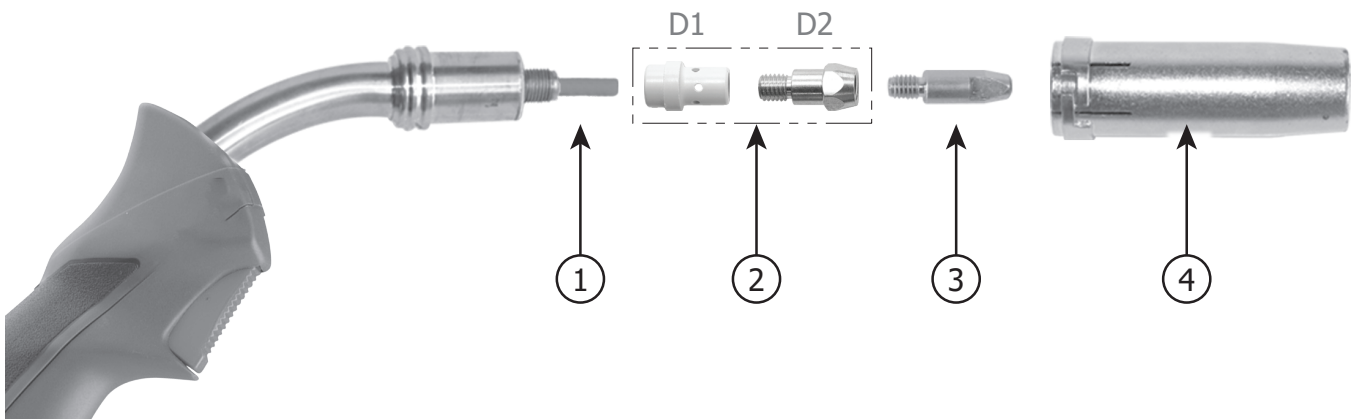
De toorts moet uitgerust zijn met de juiste slijtonderdelen, afhankelijk van de toepassing en de gekozen stroom.  
 Een verkeerde keus van verbruiksartikelen zal afwijkende snij-resultaten en vroegtijdige slijtage van de slijtonderdelen tot gevolg hebben. Verkeerde slijtonderdelen kunnen tevens leiden tot storingen aan het apparaat.

#### Wegspattende deeltjes :

- Tijdens het lassen kunnen wegsplattend deeltjes de toorts en het lasmateriaal beschadigen. Om te zorgen dat de draad goed aangevoerd wordt, dat de boog stabiel is en het gas correct toegevoerd wordt, moeten de buizen en mondstukken zo snel mogelijk ontdaan worden van achtergebleven spatresten.
- De in het mondstuk opgehoopte deeltjes die niet tijdig verwijderd worden zullen kortsluiting in de toorts veroorzaken. Dit kan leiden tot beschadiging van de onderdelen van de toorts.
- Het gebruik van een anti-spat middel of een anti-spat pasta wordt aanbevolen. Gebruik geen scherp of snijdend gereedschap voor het reinigen van de toorts. Dit kan de toorts beschadigen.

#### Toortsen MIG 15 :



**Toorts MIG 25 :**

**Toorts MIG 36 :**

**Slijtonderdelen :**

Controleer regelmatig de staat van de contactbuis ③ en het mondstuk ④ van de toorts.

① Schede		MIG 15		MIG 25		MIG 36	
		063754	063761	063778	063785	063792	063808
Ø 0.6/0.8 mm	3 m	041592	041578	-	-	-	-
	4 m	041837	044050	-	-	-	-
Ø 1.0/1.2 mm	3 m	-	-	041608	041585	041608	041585
	4 m	-	-	041844	044067	041844	044067
	5 m	-	-	062276	-	062276	-
	8 m	-	-	-	038677	-	038677

② Steun contact tip		MIG 15	MIG 25	MIG 36
150 A	A1 x 5	042902	-	-
	A2 x 10	042988	-	-
250 A	B1 x 5	-	042995	-
	B2 x 5	-	042919	-
350 A	D1 x 3	-	-	043008
	D2 x 5	-	-	042926

③ Contact tip		MIG 15	MIG 25	MIG 36
Ø 0.6	x 10	041905	-	-
Ø 0.8	x 10	041912	-	-
Ø 1.0	x 10	041929	041066	419803
Ø 1.2	x 10	041974	041073	419810

④ Nozzle		MIG 15	MIG 25	MIG 36
150 A		041875	-	-
250 A		-	041882	
350 A		-	-	041783

**AFWIJKINGEN, OORZAKEN, OPLOSSINGEN**

SYMPTOMEN	MOGELIJKE OORZAKEN	OPLOSSINGEN
Oververhitting van de toorts	De contact tip en de steun zijn niet correct aangekoppeld.	Controleer en draai de aansluiting steviger vast.
	Excessieve lasstroom.	Stel de elektrische stroom bij op het lasapparaat.
Trekker werkt niet	De controle kabel is doorgesneden of beschadigd.	Repareer de kabel.
	De Europese aansluiting van de toorts is niet correct aangesloten op het lasapparaat.	Controleer de aansluiting van de toorts.
Gelast draad in de contact tip	Verkeerde afstelling. Versleten contact tip.	Controleer of corrigeer de afstelling. Vervang de contact tip.
Onregelmatige draadaanvoer.	De druk van de rollers is te laag of te hoog.	Stel de druk van de rollers bij (op de draadaanvoer).
	De mantel van de draadaanvoer is verstopt.	Reinig beide uiteinden
	Contact tip niet geschikt voor de draad diameter.	Vervang de contactbuis
	Roller van het draadaanvoersysteem is versleten of niet correct gemonteerd.	Vervang de rol van het draadaanvoersysteem.
	Het draadaanvoersysteem functioneert niet correct.	Controleer / repareer het draadaanvoersysteem
De boog tussen het mondstuk en het te lassen onderdeel	Kortsluiting tussen de contacttip en het mondstuk, veroorzaakt door achtergebleven weggespatte deeltjes.	Het mondstuk reinigen en anti-spat spray inspuiten.
	Isolator contactbuis beschadigd.	Vervang het mondstuk.
Instabiele lasboog	Contacttip versleten of ongeschikt voor de draaddiameter.	Controleer en vervang de contacttip.
	Verkeerde afstelling van het lasapparaat.	Corrigeer de afstelling van het lasapparaat.
	Binnenste mantel versleten.	Vervang de mantel in de toorts.

**GARANTIE**

De garantie dekt alle gebreken en fabricagefouten gedurende twee jaar vanaf de aankoopdatum (onderdelen en arbeidsloon).

De garantie dekt niet :

- Alle overige schade als gevolg van vervoer.
- De gebruikelijke slijtage van onderdelen (Bijvoorbeeld : kabels, klemmen, enz.).
- Incidenten als gevolg van verkeerd gebruik (verkeerde elektrische voeding, vallen, ontmanteling).
- Gebreken ten gevolge van de gebruiksomgeving (vervuiling, roest, stof).

In geval van storing moet het apparaat teruggestuurd worden naar uw distributeur, samen met:

- Een gedateerd aankoopbewijs (betaalbewijs, factuur ...).
- Een beschrijving van de storing.

## AVVERTENZE - NORME DI SICUREZZA

### ISTRUZIONI GENERALI



Queste istruzioni devono essere lette e ben comprese prima dell'uso.  
Ogni modifica o manutenzione non indicata nel manuale non deve essere effettuata.

Ogni danno corporale o materiale dovuto ad un utilizzo non conforme alle istruzioni presenti su questo manuale non potrà essere considerato a carico del fabbricante. In caso di problema o incertezza, consultare una persona qualificata per manipolare correttamente l'installazione.

### PROTEZIONE INDIVIDUALE E DEI TERZI

La saldatura ad arco può essere pericolosa e causare ferite gravi o mortali. La saldatura espone gli individui ad una fonte pericolosa di calore, di radiazione luminosa dell'arco, di campi elettromagnetici (attenzione ai portatori di pacemaker), di rischio di folgorazione, di rumore e di emanazioni gassose. Proteggere voi e gli altri, rispettate le seguenti istruzioni di sicurezza:



Per proteggervi da ustioni e radiazioni, portare vestiti senza risvolto, isolanti, asciutti, ignifugati e in buono stato, che coprano tutto il corpo.



Usare guanti che garantiscano l'isolamento elettrico e termico.



Utilizzare una protezione di saldatura e/o un casco per saldatura di livello di protezione sufficiente (variabile a seconda delle applicazioni). Proteggere gli occhi durante le operazioni di pulizia. Le lenti a contatto sono particolarmente sconsigliate. Potrebbe essere necessario limitare le aree con delle tende ignifughe per proteggere la zona di saldatura dai raggi dell'arco, dalle proiezioni e dalle scorie incandescenti. Informare le persone della zona di saldatura di non fissare le radiazioni d'arco e neanche i pezzi in fusione e di portare vestiti adeguati per proteggersi.



Utilizzare un casco contro il rumore se le procedure di saldatura arrivano ad un livello sonoro superiore al limite autorizzato (lo stesso per tutte le persone in zona saldatura).

Mantenere a distanza dalle parti mobili (ventilatore) le mani, i capelli, i vestiti. Non togliere mai le protezioni carter dal generatore quando la fonte di corrente di saldatura è sotto tensione, il fabbricante non potrà essere ritenuto responsabile in caso d'incidente.



I pezzi appena saldati sono caldi e possono causare ustioni durante la manipolazione. Quando s'interviene sulla torcia o sul porta-elettrodo, bisogna assicurarsi che questi siano sufficientemente freddi e aspettare almeno 10 minuti prima di qualsiasi intervento. L'unità di raffreddamento deve essere accesa prima dell'uso di una torcia a raffreddamento liquido per assicurarsi che il liquido non causi ustioni. È importate rendere sicura la zona di lavoro prima di abbandonarla per proteggere le persone e gli oggetti.

### FUMI DI SALDATURA E GAS



Fumi, gas e polveri emessi dalla saldatura sono pericolosi per la salute. È necessario prevedere una ventilazione sufficiente: potrebbe rendersi necessario un apporto d'aria. Una maschera ad aria fresca potrebbe essere una soluzione in caso di aerazione insufficiente. Verificare che l'aspirazione sia efficace controllandola in relazione alle norme di sicurezza.

Attenzione, la saldatura negli ambienti di piccole dimensioni ha bisogno di una sorveglianza a distanza di sicurezza. Inoltre il taglio di certi materiali contenenti piombo, cadmio, zinco, mercurio o berillio può essere particolarmente nocivo; pulire e sgrassare le parti prima di tagliarle. Le bombole devono essere posizionate in locali aperti ed aerati. Devono essere in posizione verticale su supporto o su un carrello. La saldatura è proibita se effettuata in prossimità di grasso o vernici.

### RISCHIO DI INCENDIO E DI ESPLOSIONE



Proteggere completamente la zona di saldatura, i materiali infiammabili devono essere allontanati di almeno 11 metri. Un'attrezzatura antincendio deve essere presente in prossimità delle operazioni di saldatura.

Attenzione alle proiezioni di materia calda o di scintille anche attraverso le fessure, queste possono essere causa di incendio o di esplosione. Allontanare le persone, gli oggetti infiammabili e i contenitori sotto pressione ad una distanza di sicurezza sufficiente. La saldatura nei container o tubature chiuse è proibita e se essi sono aperti devono prima essere svuotati di ogni materiale infiammabile o esplosivo (olio, carburante, residui di gas...). Le operazioni di molatura non devono essere dirette verso la fonte di corrente di saldatura o verso dei materiali infiammabili.

**SICUREZZA ELETTRICA**


Una scarica elettrica potrebbe essere fonte di un grave incidente diretto, indiretto, o anche mortale. Mai toccare le parti sotto tensione della torcia poiché sono collegate al circuito di saldatura.

Non toccare nello stesso momento la torcia e il morsetto di terra.

Utilizzare sempre vestiti asciutti e in buono stato per isolarsi dal circuito di saldatura. Portare scarpe isolanti, indifferentemente dall'ambiente di lavoro.

**PRECAUZIONI D'USO**

Non avvolgete mai la torcia attorno al vostro corpo.

Non utilizzare la torcia per spostare la sorgente di corrente di saldatura o il trainafile.

La torcia dev'essere totalmente srotolata per evitare qualsiasi surriscaldamento.

Spegnete il generatore di corrente appena la torcia si è raffreddata prima di ogni manutenzione e prima di sostituire o controllare le parti soggette ad usura.

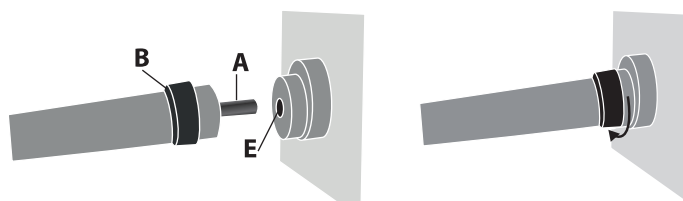
Controllate regolarmente lo stato della torcia. Se questa è danneggiata, deve essere sostituita.

**DESCRIZIONE GENERALE**
**CARATTERISTICHE**

Le torce MIG15 / MIG25 / MIG 36 sono destinate al procedimento di saldatura MIG/MAG manuale.

**DATI TECNICI**

Riferimento	Composant				Composant							
	71846	71847	063754	063761	71848	71866	71879	C71453	063778	063785	063792	063808
Denominazione	<b>MIG 15</b>				<b>MIG 25</b>				<b>MIG 36</b>			
Procedimento	MIG / MAG				MIG / MAG				MIG / MAG			
Metodo di guida	Manuale				Manuale				Manuale			
Corrente assegnata	150 A		180 A		230 A				340 A			
Fattore di marcia corrispondente	35%		60%		60%				60%			
Tensione assegnata	≤113 V				≤113 V				≤113 V			
Modalità di raffreddamento	Aria				Aria				Aria			
Connettività	EURO				EURO				EURO			
Gas di protezione	150 A CO <sub>2</sub> / 120 A Mix		180 A CO <sub>2</sub> / 150 A Mix		230 A CO <sub>2</sub> / 200 A Mix				340 A CO <sub>2</sub> / 300 A Mix			
Flusso di gas	10-18 L/min		10-25 L/min		10-25 L/min				10-25 L/min			
Tubo contatto	Ø 0.8 Acciaio	Ø 1.0 Acciaio	Ø 0.8 Acciaio	Ø 0.8 Alluminio	Ø 1.2 Alluminio	Ø 0.8 Acciaio	Ø 1.0 Acciaio	Ø 1.0 Acciaio	Ø 1.0 Acciaio	Ø 1.0 Alluminio	Ø 1.2 Acciaio	Ø 1.2 Alluminio
Lunghezza del cavo	3 m				3 m	3 m	3 m	4 m	4 m	3 m	4 m	3 m
Sezione del cavo	14 mm <sup>2</sup>		16 mm <sup>2</sup>		25 mm <sup>2</sup>				42 mm <sup>2</sup>			
Tensione dell'interruttore pulsante	10 V				10 V				10 V			
Norma applicata	IEC 60974-7				IEC 60974-7				IEC 60974-7			

**INSTALLAZIONE**
**REQUISITI PER COLLEGAMENTO DELLA TORCIA**


Il generatore dev'essere spento.

Inserire il connettore della torcia (A) nell'alloggiamento femmina (E) e avvitare la parte B. Attenzione a stringere bene la torcia.

Per togliere la torcia, svitare come sopra.

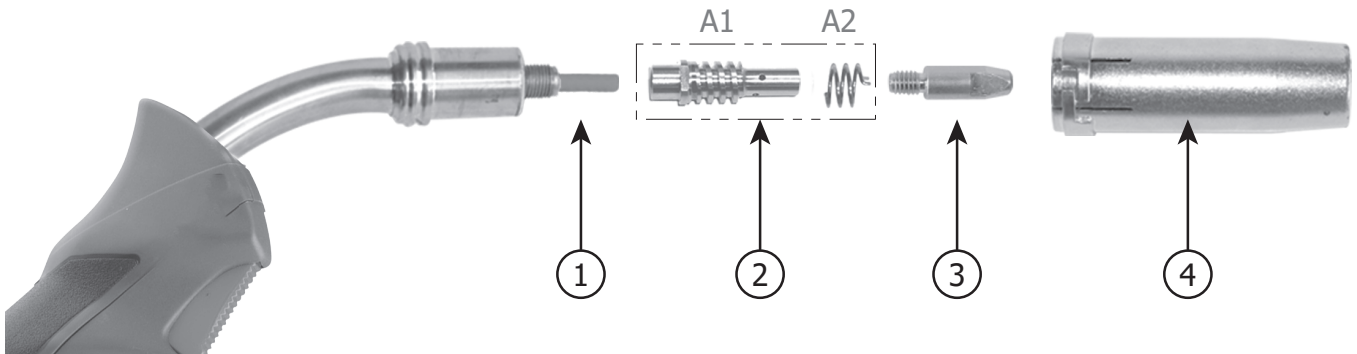
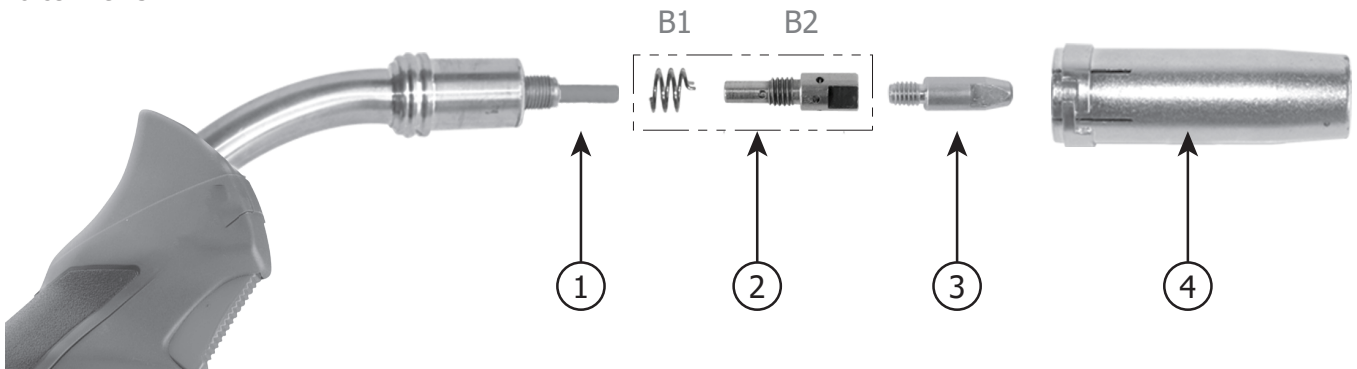
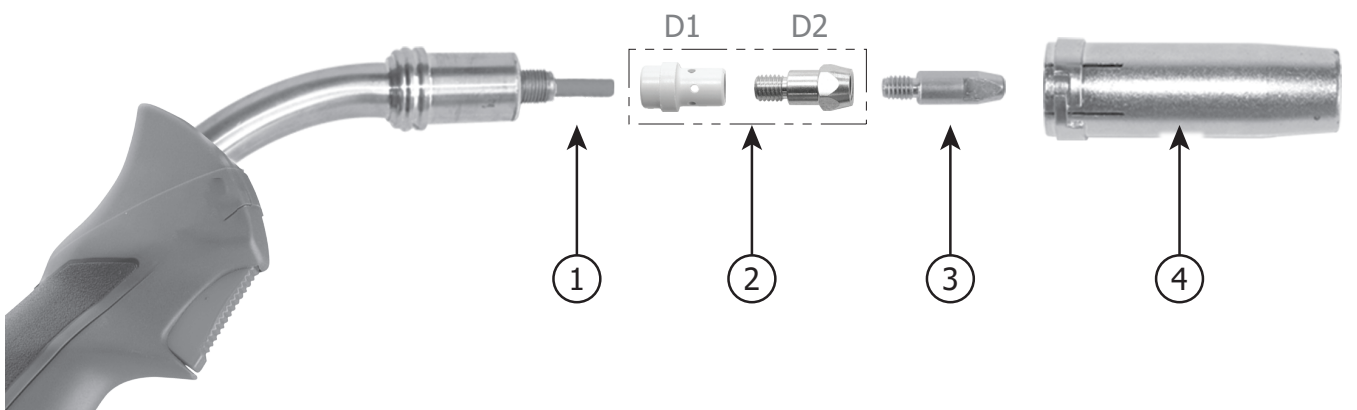
**ATTREZZATURA DELLE TORCE**

La torcia dev'essere attrezzata con buoni consumabili, scelti in funzione della natura e del diametro del filo.

Una cattiva scelta di consumabili provocherà dei difetti di saldatura, l'usura prematura dei consumabili e un mal funzionamento dell'insieme.

**Spruzzi:**

- Durante la saldatura, spruzzi possono facilmente danneggiare la torcia e le attrezzature di saldatura. Per evitare problemi sul dipanamento del filo, sulla stabilità dell'arco e ridurre gli effetti di isolamento del gas, gli schizzi nelle ghiere e negli ugelli devono essere eliminati.
- Le proiezioni/schizzi accumulati nell'ugello, che non sono stati puliti in tempo, provocheranno un corto-circuito nella torcia che potrebbe deturpare la qualità di saldatura.
- L'utilizzo di anti-aderenti o di una pasta anti-aderente riduce l'incollatura dei residui /schizzi e facilita la pulizia. Per evitare di rovinare la torcia, non utilizzare un utensile tagliente per eliminare le proiezioni.

**Torcia MIG 15 :**

**Torcia MIG 25 :**

**Torcia MIG 36 :**

**Consumabili:**

Verificare regolarmente lo stato di usura del tubo contatto ③ e e l'ugello ④.

① Guaina		MIG 15		MIG 25		MIG 36	
		Acciaio	Alluminio	Acciaio	Alluminio	Acciaio	Alluminio
Ø 0.6/0.8 mm	3 m	041592	041578	-	-	-	-
	4 m	041837	044050	-	-	-	-
Ø 1.0/1.2 mm	3 m	-	-	041608	041585	041608	041585
	4 m	-	-	041844	044067	041844	044067
	5 m	-	-	062276	-	062276	-
	8 m	-	-	-	038677	-	038677

② Supporto tubo contatto		MIG 15	MIG 25	MIG 36
150 A	A1 x 5	042902	-	-
	A2 x 10	042988	-	-
250 A	B1 x 5	-	042995	-
	B2 x 5	-	042919	-
350 A	D1 x 3	-	-	043008
	D2 x 5	-	-	042926

③ Punta di contatto		MIG 15	MIG 25	MIG 36
Ø 0.6	x 10	041905	-	-
Ø 0.8	x 10	041912	-	-
Ø 1.0	x 10	041929	041066	419803
Ø 1.2	x 10	041974	041073	419810

④ Ugello	MIG 15	MIG 25	MIG 36
150 A	041875	-	-
250 A	-	041882	-
350 A	-	-	041783

### ANOMALIE, CAUSE, RIMEDI

SINTOMI	POSSIBILI CAUSE	RIMEDI
Surriscaldamento della torcia	La punta di contatto e il suo supporto non sono ben stretti.	Verificare e stringere la punta di contatto ed il suo supporto.
	Corrente elettrica di saldatura eccessiva.	Regolare la corrente elettrica sul dispositivo di saldatura.
Pulsante torcia non operativo	Il filo di controllo è tagliato o danneggiato.	Riparare il filo.
	Il connettore europeo della torcia non è correttamente collegato al dispositivo di saldatura.	Verificare il collegamento della torcia.
Filo disaldatura nella punta di contatto	Cattiva regolazione. Punta di contatto usata.	Verificare o correggere la regolazione. Cambiare punta di contatto.
Alimentazione irregolare del filo di saldatura	La pressione dei rulli è troppo debole o troppo elevata	Regolare la pressione dei rulli (sul trainafilo)
	La guaina di alimentazione del filo è pizzicata.	Pulire le due estremità
	Punta di contatto incompatibile con il diametro del filo.	Cambiare la punta di contatto
	Rullo del trainafilo usato o mal installato.	Cambiare il rullo del trainafilo
Arco tra l'ugello ed il componente da saldare	Disfunzione del sistema di dipanamento del filo.	Verificare/riparare il trainafilo
	Corto-circuito tra la punta di contatto e l'ugello a causa delle proiezioni.	Pulire l'ugello e spruzzare l'agente anti-proiezioni all'interno.
	Isolante della punta di contatto deteriorato.	Cambiare la punta di contatto.
Arco instabile	Punta di contatto usata o inadatta al diametro del filo	Verificare e cambiare la punta di contatto.
	Cattiva regolazione del dispositivo di saldatura.	Correggere la regolazione del dispositivo di saldatura.
	Guaina interna del filo deteriorata.	Cambiare la guaina del filo nella torcia.

### GARANZIA

La garanzia copre qualsiasi difetto di fabbricazione per 2 anni, a partire dalla data d'acquisto (pezzi e mano d'opera).






La garanzia non copre:

- Danni dovuti al trasporto.
- La normale usura dei pezzi (Es. : cavi, morsetti, ecc.).
- Gli incidenti causati da uso improprio (errore di alimentazione, cadute, smontaggio).
- I guasti legati all'ambiente (inquinamento, ruggine, polvere).

In caso di guasto, rinviare il dispositivo al distributore, allegando:

- la prova d'acquisto con data (scontrino, fattura...)
- una nota esplicativa del guasto.

**ICÔNES / SYMBOLS / SYMBOLE / ICONOS / PICTOGRAMMEN / ИКОНКИ / ICONE**

	<ul style="list-style-type: none"> <li>- Appareil conforme aux directives européennes. La déclaration de conformité est disponible sur notre site internet (<a href="http://www.gys.fr">www.gys.fr</a>)</li> <li>- Device compliant with European directives. The certificate of compliance is available on our website (<a href="http://www.gys-welding.com">www.gys-welding.com</a>)</li> <li>- Das Gerät entspricht den europäischen Richtlinien. Die Konformitätserklärung ist auf unserer Website (<a href="http://www.gys.fr">www.gys.fr</a>) verfügbar.</li> <li>- El aparato cumple con las directivas europeas. La declaración de conformidad está disponible en nuestra página web (<a href="http://www.gys.fr">www.gys.fr</a>)</li> <li>- Устройство соответствует европейским директивам. Декларация соответствия доступна на нашем веб-сайте (<a href="http://www.gys.fr">www.gys.fr</a>).</li> <li>- Het apparaat voldoet aan de Europese richtlijnen. De conformiteitsverklaring is beschikbaar op onze website (<a href="http://www.gys.fr">www.gys.fr</a>).</li> <li>- Il dispositivo è conforme alle direttive europee. La dichiarazione di conformità è disponibile sul nostro sito web (<a href="http://www.gys.fr">www.gys.fr</a>).</li> </ul>
	<ul style="list-style-type: none"> <li>- Matériel conforme aux normes Marocaines. La déclaration C<sub>o</sub> (CMIM) de conformité est disponible sur notre site (voir à la page de couverture).</li> <li>- Equipment in conformity with Moroccan standards. The declaration C<sub>o</sub> (CMIM) of conformity is available on our website (see cover page).</li> <li>- Das Gerät entspricht die marokkanischen Standards. Die Konformitätserklärung C<sub>o</sub> (CMIM) ist auf unserer Webseite verfügbar (siehe Titelseite).</li> <li>- Equipamiento conforme a las normas marroquíes. La declaración de conformidad C<sub>o</sub> (CMIM) está disponible en nuestra página web (ver página de portada).</li> <li>- Товар соответствует нормам Марокко. Декларация C<sub>o</sub> (CMIM) доступна для скачивания на нашем сайте (см на титульной странице).</li> <li>- Dit materiaal voldoet aan de Marokkaanse normen. De verklaring C<sub>o</sub> (CMIM) van overeenstemming is beschikbaar op onze internet site (vermeld op de omslag).</li> <li>- Materiale conforme alle normative marocchine. La dichiarazione C<sub>o</sub> (CMIM) di conformità è disponibile sul nostro sito (vedi scheda del prodotto)</li> </ul>
	<ul style="list-style-type: none"> <li>- Produit dont le fabricant participe à la valorisation des emballages en cotisant à un système global de tri, collecte sélective et recyclage des déchets d'emballages ménagers.</li> <li>- The product's manufacturer contributes to the recycling of its packaging by contributing to a global recycling system.</li> <li>- Für die Entsorgung Ihres Gerätes gelten besondere Bestimmungen (Sondermüll).</li> <li>- Producto cuyo fabricante participa en la recuperación de envases contribuyendo a un sistema global de clasificación, recogida selectiva y reciclado de residuos de envases domésticos.</li> <li>- Продукт, производитель которого участвует в переработке упаковки путем отчислений в глобальную систему сортировки, раздельного сбора и переработки отходов упаковки.</li> <li>- De fabrikant van dit produkt neemt deel aan de inzameling en de recycling van afval door bij te dragen aan een globaal inzamel- en recycle-systeem van verpakkingen van huishoudelijk afval.</li> <li>- Prodotto il cui produttore partecipa al recupero degli imballaggi contribuendo ad un sistema globale di selezione, raccolta differenziata e riciclaggio dei rifiuti di imballaggi domestici.</li> </ul>
	<ul style="list-style-type: none"> <li>- Produit recyclable qui relève d'une consigne de tri selon le décret n°2014-1577.</li> <li>- This product should be recycled appropriately.</li> <li>- Recyclingprodukt, der durch Mülltrennung entsorgt werden muss.</li> <li>- Producto reciclable que está sujeto a una instrucción de clasificación.</li> <li>- Перерабатываемый продукт, подпадаемый под определенные правила</li> <li>- Afzonderlijke inzameling vereist. Gooi dit produkt niet bij het huishoudelijk afval.</li> <li>- Prodotto riciclabile che è soggetto ad un'istruzione di cernita secondo il decreto n°2014-1577.</li> </ul>
	<ul style="list-style-type: none"> <li>- Ce matériel fait l'objet d'une collecte sélective selon la directive européenne 2012/19/UE. Ne pas jeter dans une poubelle domestique !</li> <li>- This material is separately collected in accordance with European Directive 2012/19/EU. Do not dispose of in a domestic waste bin!</li> <li>- Dieses Gerät entspricht der 2012/19/EU-Richtlinie über Elektronik- und Elektro-Altgeräte (Altgeräteverordnung) und darf daher nicht im Hausmüll entsorgt werden. Entsorgen Sie das Gerät über Ihre kommunale Sammelstelle für Elektro-Altgeräte !</li> <li>- Este material requiere una recogida de basuras selectiva según la directiva europea 2012/19/UE. ¡No tirar este producto a la basura doméstica !</li> <li>- Этот аппарат подлежит переработке. Не выбрасывать в общий мусоросборник.</li> <li>- Afzonderlijke inzameling vereist. Niet met het huishoudelijke afval wegwerpen.</li> <li>- Questo materiale è oggetto di raccolta differenziata secondo la direttiva europea 2012/19/UE. Non smaltire con i rifiuti domestici.</li> </ul>