



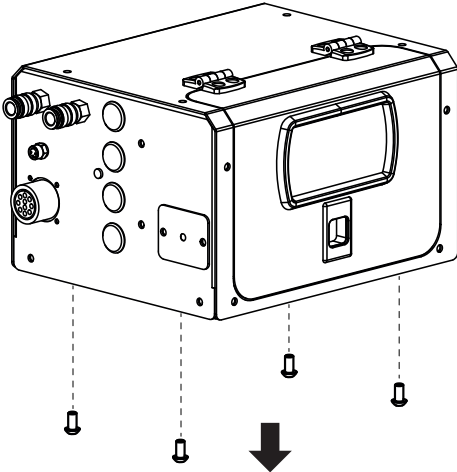
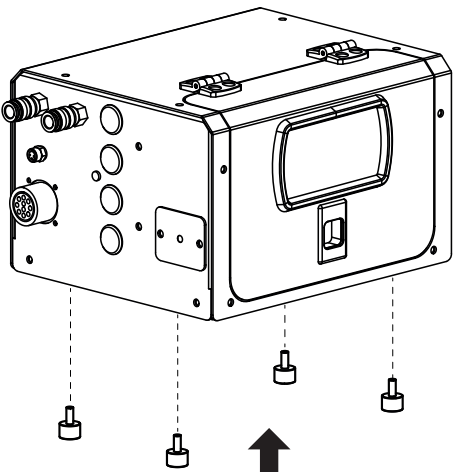
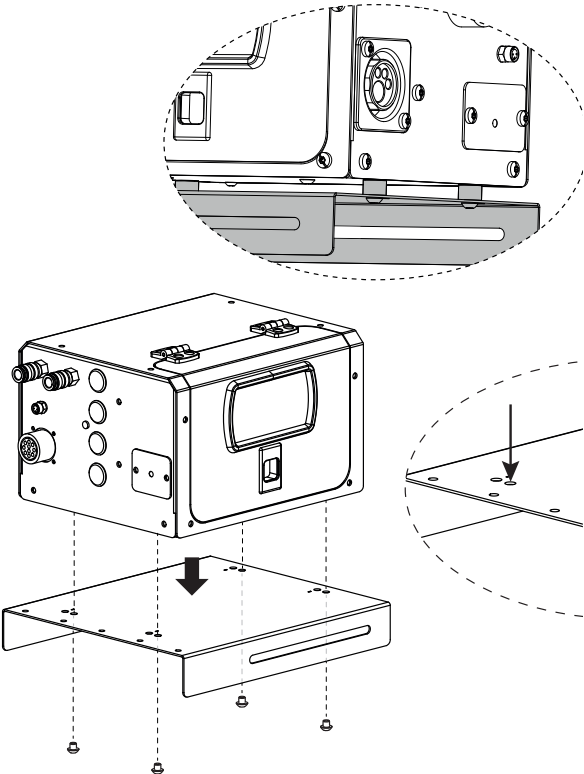
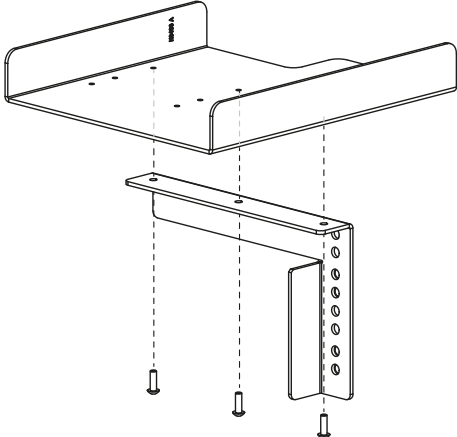


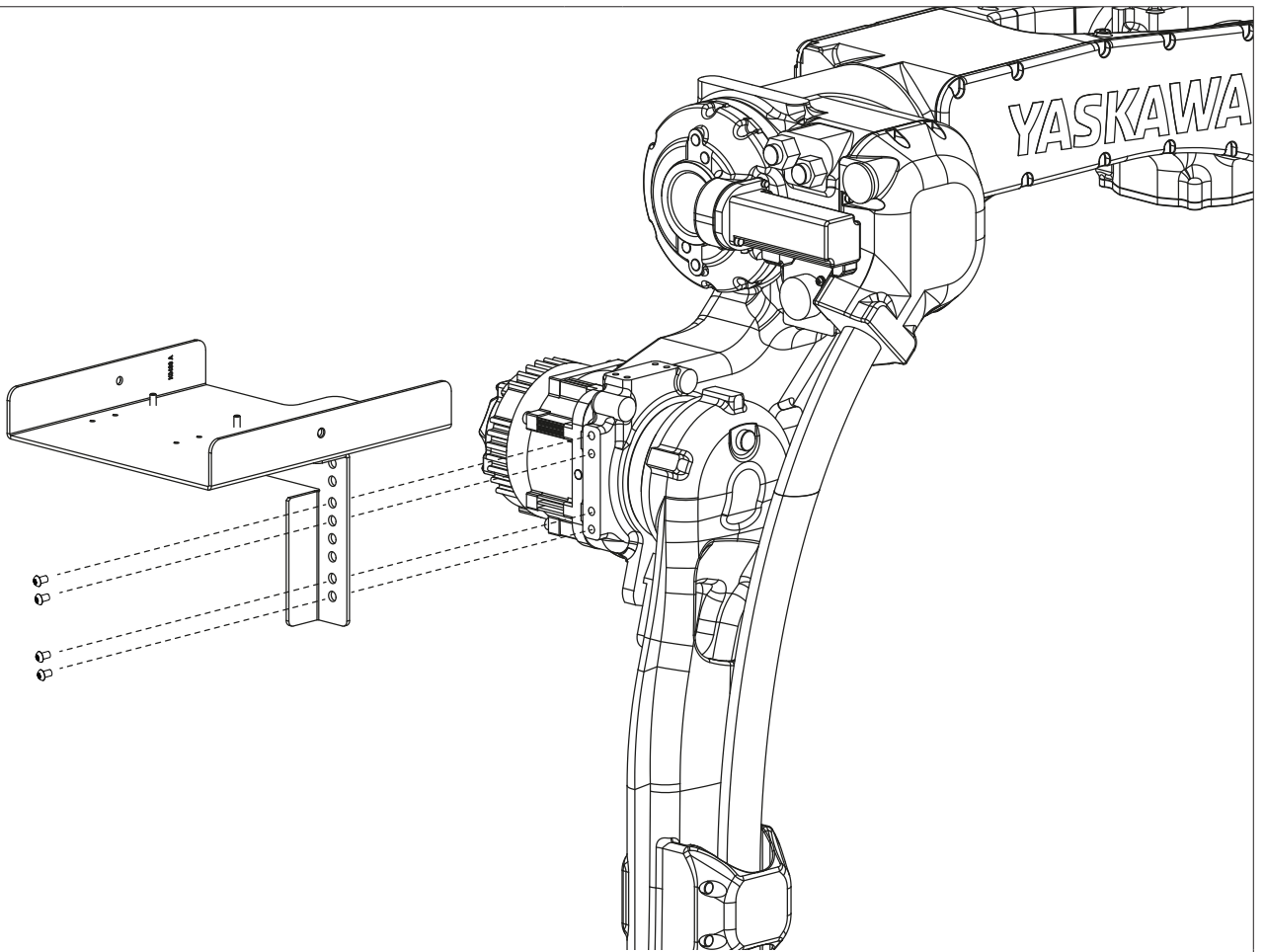
# KIT N°1 - YASKAWA (AR1440 / 1730 / 2010)

ref. 070707

 x4	 x4	 x3	 x4	 x6
M5 / Ø25 mm	M5x6	M5x16	M6x12	M8x16
71142	42116	41072	41276	41017

1		2	 <p><i>Les Silent bloc sont livrés dans un sachet avec le dévidoir</i>  <i>Silent blocks are delivered in a bag with the wire feeder</i></p>
3	 <p><b>M5x6 (x4)</b>  <i>Les vis sont livrées dans un sachet avec le dévidoir</i>  <i>The screws are delivered in a bag with the wire feeder</i></p>	4	 <p><b>M5x16 (x3)</b>  <i>La position de l'équerre dépend du type de robot</i>  <i>The position of the bracket depends on the type of robot</i></p>

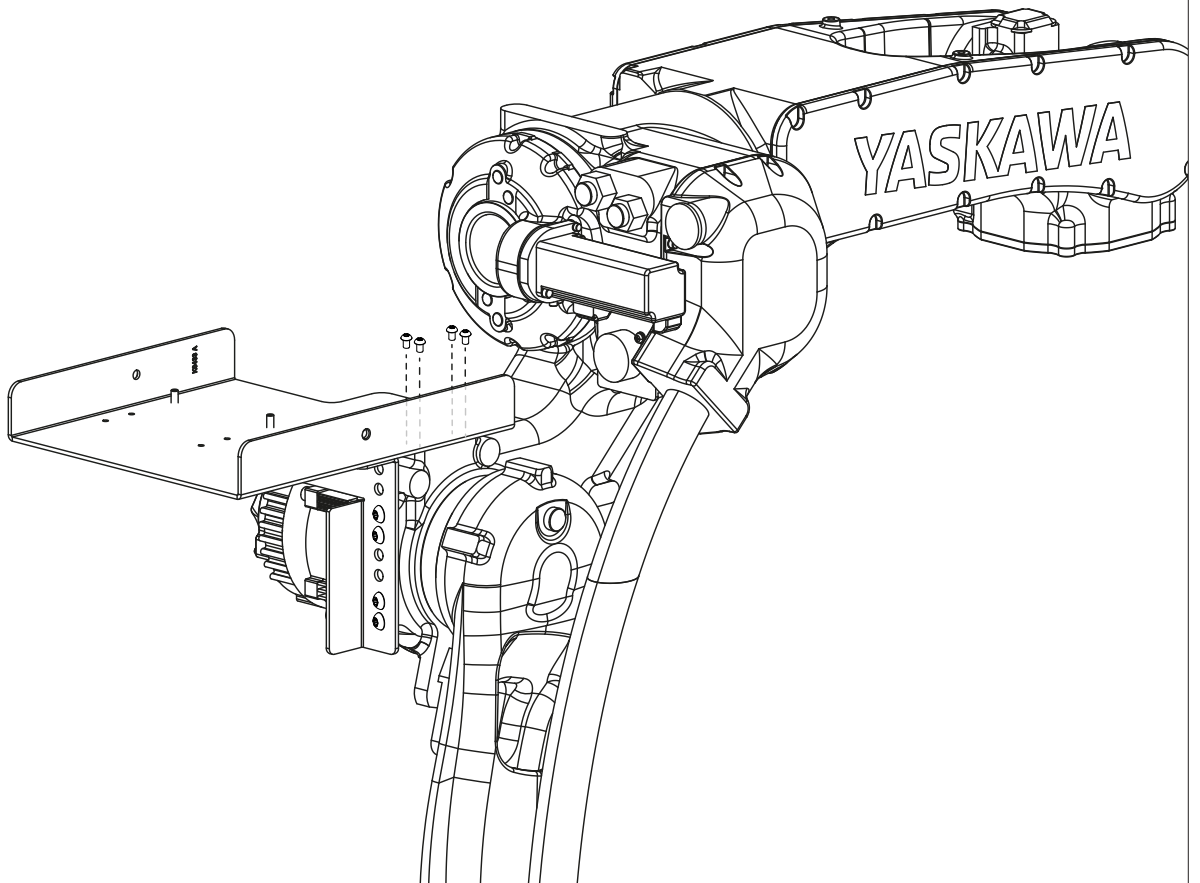
5



M8x16 (x4)

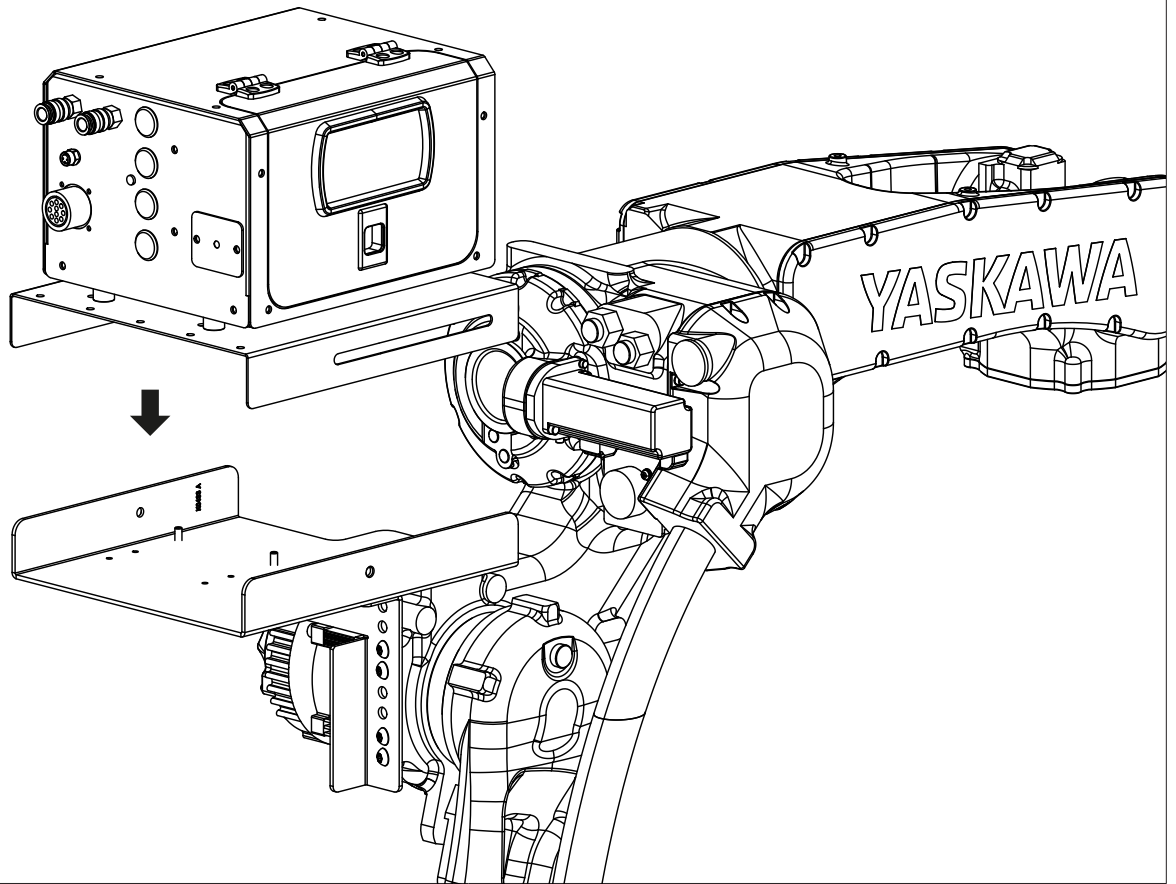
*La fixation de l'équerre sur le robot dépend du type de robot.  
The fixing of the bracket on the robot depends on the type of robot.*

6

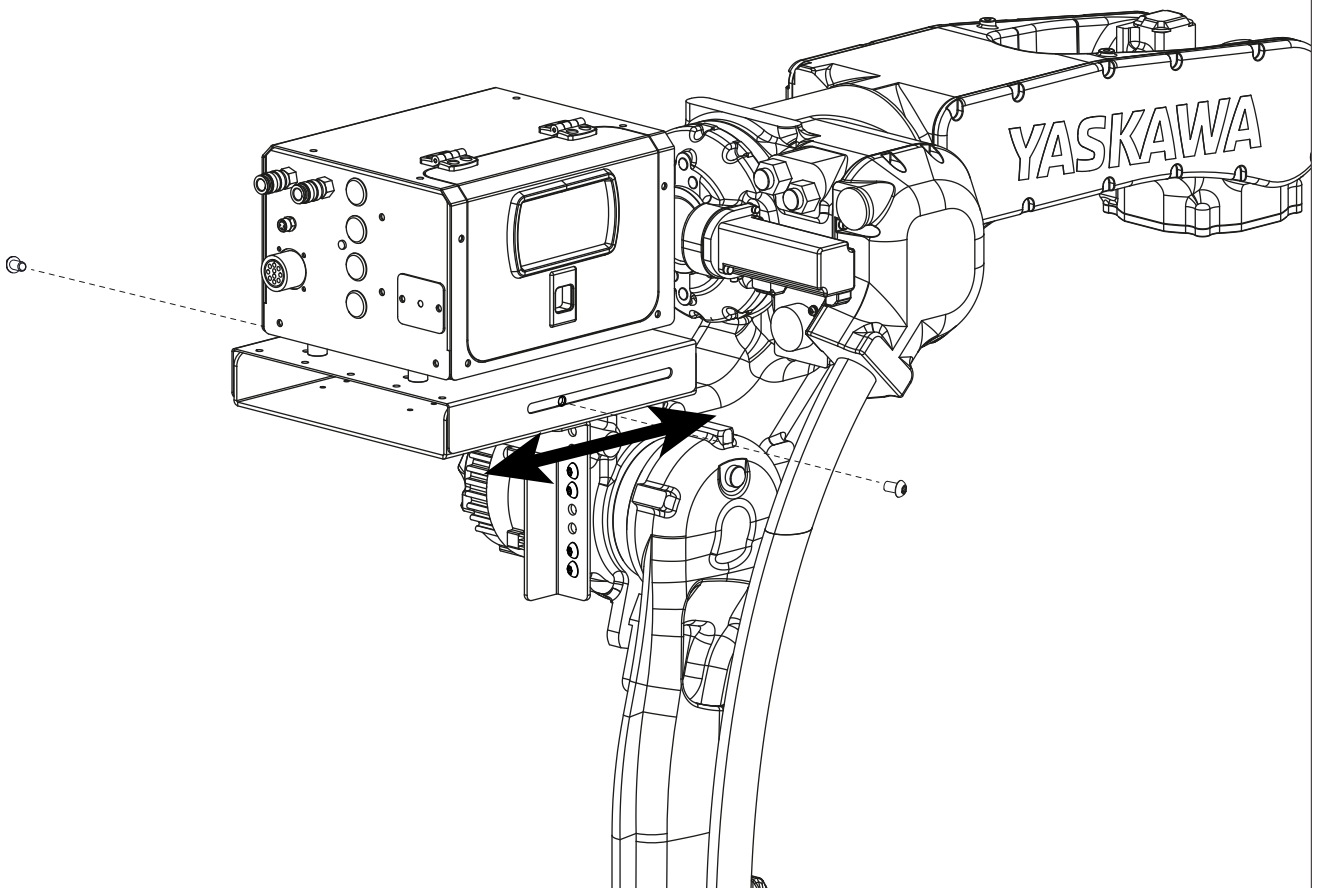


M6x12 (x4)

7



8



M8x16 (x2)



**JBDC**

1, rue de la Croix des Landes  
CS 54159  
53941 SAINT-BERTHEVIN  
Cedex France